



(12) 实用新型专利

(10) 授权公告号 CN 203167202 U

(45) 授权公告日 2013. 08. 28

(21) 申请号 201220706889. 1

(22) 申请日 2012. 12. 20

(73) 专利权人 马裕强

地址 528200 广东省佛山市顺德区大良街道
沿江北路永乐街 12 号

(72) 发明人 马裕强

(74) 专利代理机构 中山市铭洋专利商标事务所
(普通合伙) 44286

代理人 邹常友

(51) Int. Cl.

H04R 1/04 (2006. 01)

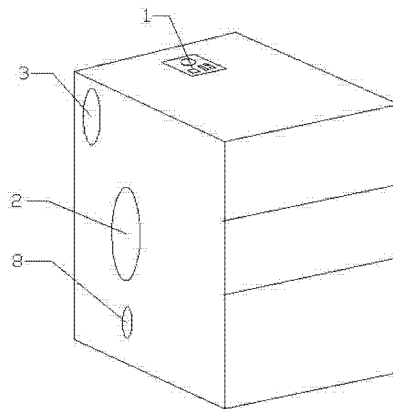
权利要求书1页 说明书2页 附图2页

(54) 实用新型名称

一种多功能床头柜音响

(57) 摘要

本实用新型的目的在于提供一种多功能床头柜音响。本实用新型包括包括床头柜主体以及安装在床头柜上的音响装置,其特征在于:所述的音响装置包括主机、低音炮、小音箱、导音筒和电源适配器,所述的低音炮、小音箱和电源适配器分别与主机连接,由于使用了 USB、AUX、DOCK、LIGHTNING 和蓝牙等数据接口进行声音播放,并能通过相关接口对相关设备进行充电,具有结构简单、成本低廉、美观实用的特点。本实用新型主要用于床头柜的声音播放同时对相关设备进行充电。



1. 一种多功能床头柜音响,包括床头柜主体以及安装在床头柜上的音响装置,其特征在于:所述的音响装置包括主机(1)、低音炮(2)、小音箱(3)、导音筒(8)和电源适配器(4),所述的低音炮(2)、小音箱(3)和电源适配器(4)分别与主机(1)连接。

2. 根据权利要求1所述的音响,其特征在于:所述的小音箱(3)数量为一个以上,该小音箱(3)还包括保护网(6);所述的小音箱(3)通过线缆(5)和接头(7)连接所述的主机(1)。

3. 根据权利要求1所述的音响,其特征在于:所述的低音炮(2)数量为一个以上,该低音炮(2)通过线缆(5)和接头(7)连接所述的主机(1)。

4. 根据权利要求1所述的音响,其特征在于:所述的电源适配器(4)通过线缆(5)和接头(9)连接所述的主机(1)。

5. 根据权利要求1所述的音响,其特征在于:所述的主机(1)包括底壳(17)以及面板(16),该面板(16)上设有翻扣式插座(11)、显示屏(12)、按钮(13)、USB接口(14)和AUX接口(15)。

6. 根据权利要求5所述的音响,其特征在于:所述的翻扣式插座(11)安装有DOCK接口或LIGHTNING接口。

7. 根据权利要求1所述的音响,其特征在于:所述的主机(1)还包括有蓝牙装置。

一种多功能床头柜音响

技术领域

[0001] 本实用新型涉及一种音响,尤其涉及一种多功能的床头柜音响。

背景技术

[0002] 目前的音响,很多都是单独设置,比较占地方;现在的随身播放的设备很先进,如果想用手机、MP3、平板等在卧室听音乐,播放器本身的音量较小,不适合大空间欣赏,在卧室戴耳机听又不方便;同时,在休息的时候也需要给相关的设备进行充电,以方便出门时用。

实用新型内容

[0003] 本实用新型的目的所要解决的技术问题是要提供一种多功能的床头柜音响,它能有效解决了节约音响占地方、使用随身设备甚至 U 盘等在卧室欣赏音乐并且对随身设备进行充电的问题,具有结构简单、成本低廉、美观实用的特点。

[0004] 为实现上述目的,本实用新型采用的技术方案是:一种多功能的床头柜音响,包括床头柜主体以及安装在床头柜上的音响装置,其特征在于:所述的音响装置包括主机、低音炮、小音箱、导音筒和电源适配器,所述的低音炮、小音箱和电源适配器分别与主机连接;所述的小音箱数量为一个以上,该小音箱还包括保护网;所述的小音箱通过线缆和接头连接所述的主机;所述的低音炮数量为一个以上,该低音炮通过线缆和接头连接所述的主机;所述的电源适配器通过线缆和接头连接所述的主机;所述的主机包括底壳以及面板,该面板上设有翻扣式插座、显示屏、按钮、USB 接口和 AUX 接口;所述的翻扣式插座安装有 DOCK 接口或 LIGHTNING 接口;所述的主机还包括有蓝牙装置。

[0005] 本实用新型采用了上述的技术方案,克服了背景技术的不足,提供一种多功能的床头柜音响,它能有效解决了节约音响占地方、使用随身设备甚至 U 盘等在卧室欣赏音乐并且对随身设备进行充电的问题,具有结构简单、成本低廉、美观实用的特点。

附图说明

[0006] 附图 1 为本实用新型的结构示意图;

[0007] 附图 2 为本实用新型的音响装置安装示意图;

[0008] 附图 3 为本实用新型的主机的主视示意图。

[0009] 图中:主机 1、低音炮 2、小音箱 3、电源适配器 4、线缆 5、保护网 6、接头 7、导音筒 8、接头 9、翻扣式插座 11、显示屏 12、按钮 13、USB 接口 14、AUX 接口 15、面板 16、底壳 17。

具体实施方式

[0010] 下面结合附图,通过对本实用新型的具体实施方式作进一步的描述,使本实用新型的技术方案及其有益效果更加清楚、明确。

[0011] 参见附图 1 至 3,本实用新型包括床头柜主体以及安装在床头柜上的音响装置,所

述的音响装置包括主机 1、低音炮 2、小音箱 3、导音筒 8 和电源适配器 4,所述的低音炮 2、小音箱 3 和电源适配器 4 分别与主机 1 连接;所述的小音箱 3 数量为一个以上,该小音箱 3 还包括保护网 6;所述的小音箱 3 通过线缆 5 和接头 7 连接所述的主机 1;所述的低音炮 2 数量为一个以上,该低音炮 2 通过线缆 5 和接头 7 连接所述的主机 1;所述的电源适配器 4 通过线缆 5 和接头 9 连接所述的主机 1;所述的主机 1 包括底壳 17 以及面板 16,该面板 16 上设有翻扣式插座 11、显示屏 12、按钮 13、USB 接口 14 和 AUX 接口 15;所述的翻扣式插座 11 安装有 DOCK 接口或 LIGHTNING 接口;所述的主机 1 还包括有蓝牙装置。

[0012] 工作的时候,电源适配器 4 接上电源,主机 1 连接上相关的设备,通过按钮 13 来实现模式选择、播放及音量调整等功能,声音从低音炮 2、小音箱 3 播放,同时相关的接口能对相关的设备进行充电;蓝牙装置可以对具有蓝牙接口的设备进行无线连接,进行声音数据传输到主机然后实现声音播放。

[0013] 翻扣式插座 11 不使用的时候可以扣回原位,不会凸出来影响美观及沙发的正常使用;在用的时候可以翻出来,把苹果 DOCK 接口或 LIGHTNING 接口的相关设备连接上去进行播放和充电,在而且接口旁边有一个小靠背,方便设备靠着播放,方便实用。

[0014] 主机的数据接口可以根据需要来增加或减少,也可以根据技术的发展增加新的数据接口;同时能够连接如电视、CD、DVD、蓝光播放器等设备来进行声音播放。

[0015] 保护网 6 安装小音箱 3 的喇叭口上,能够保护喇叭不受外力所破坏。

[0016] 主机还包括了时钟、闹钟功能,通过按钮来调整相关的参数设定;当到了所设定的闹钟时间,主机控制小喇叭和低音炮发出声音来将人吵醒。

[0017] 通过上述的结构和原理的描述,所属技术领域的技术人员应当理解,本实用新型不局限于上述的具体实施方式,在本实用新型基础上采用本领域公知技术的改进和替代均落在本实用新型的保护范围,应由各权利要求限定。

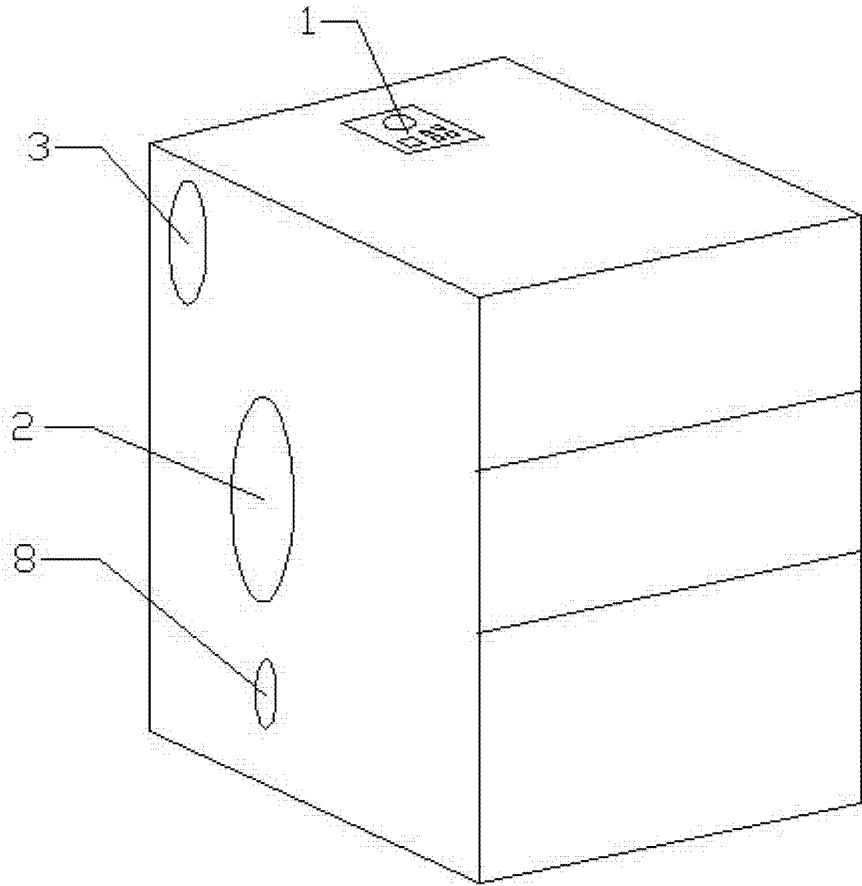


图 1

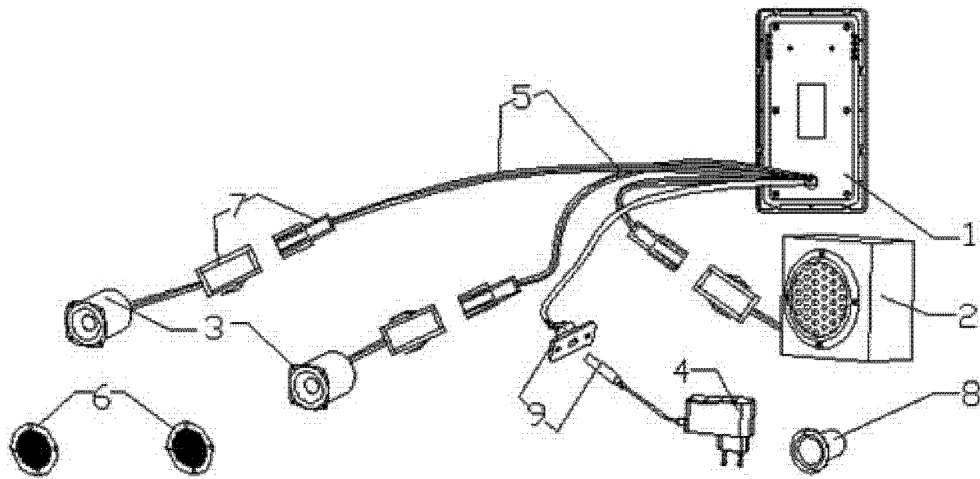


图 2

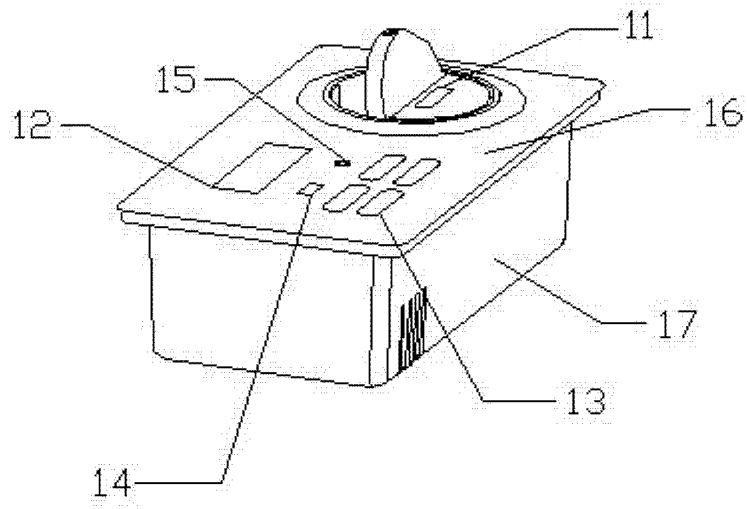


图 3