



(12) 实用新型专利

(10) 授权公告号 CN 202489530 U

(45) 授权公告日 2012. 10. 17

(21) 申请号 201220095704. 8

(22) 申请日 2012. 03. 11

(73) 专利权人 高双燕

地址 315301 浙江省慈溪市宗汉街道高王村
高王 19 组 23 号

(72) 发明人 高双燕

(51) Int. Cl.

A47B 79/00 (2006. 01)

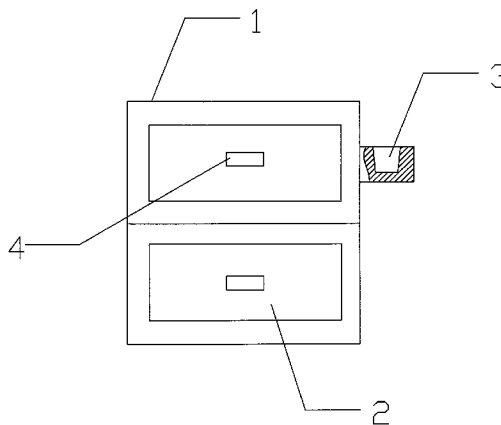
权利要求书 1 页 说明书 1 页 附图 1 页

(54) 实用新型名称

一种床头柜

(57) 摘要

本实用新型的一种床头柜,它包括柜子本体和抽屉,所述的柜子本体的侧面带有茶杯架,所述的抽屉上带有拉手。本实用新型具有以下有益效果:本实用新型的一种床头柜,由于侧面带有茶杯架,可以用来放置茶杯,不用再担心杯子被打翻,结构简单,设计合理。



1. 一种床头柜,它包括柜子本体和抽屉,其特征在于:所述的柜子本体的侧面带有茶杯架。
2. 根据权利要求 1 所述的一种床头柜,其特征在于:所述的抽屉上带有拉手。

一种床头柜

技术领域

[0001] 本实用新型涉及一种家具,尤其是涉及一种床头柜。

背景技术

[0002] 日常生活中,人们喜欢把杯子放在床头柜上,这样随时能在床上喝水,但不小心打翻了杯子就会很麻烦。

发明内容

[0003] 本实用新型的目的在于克服现有技术中的不足,提供一种具有茶杯架的床头柜。

[0004] 为了达到上述目的,本实用新型是通过以下技术方案实现的:

[0005] 本实用新型的一种床头柜,它包括柜子本体和抽屉,所述的柜子本体的侧面带有茶杯架。

[0006] 所述的抽屉上带有拉手。

[0007] 本实用新型具有以下有益效果:

[0008] 本实用新型的一种床头柜,由于侧面带有茶杯架,可以用来放置茶杯,不用再担心杯子被打翻,结构简单,设计合理。

附图说明

[0009] 图 1 是本实用新型一种实施例的结构图。

具体实施方式

[0010] 下面结合附图对本实用新型作进一步详细描述:

[0011] 参照图 1,一种床头柜,它包括柜子本体 1 和抽屉 2,所述的柜子本体 1 的侧面带有茶杯架 3,抽屉 2 上带有拉手 4。

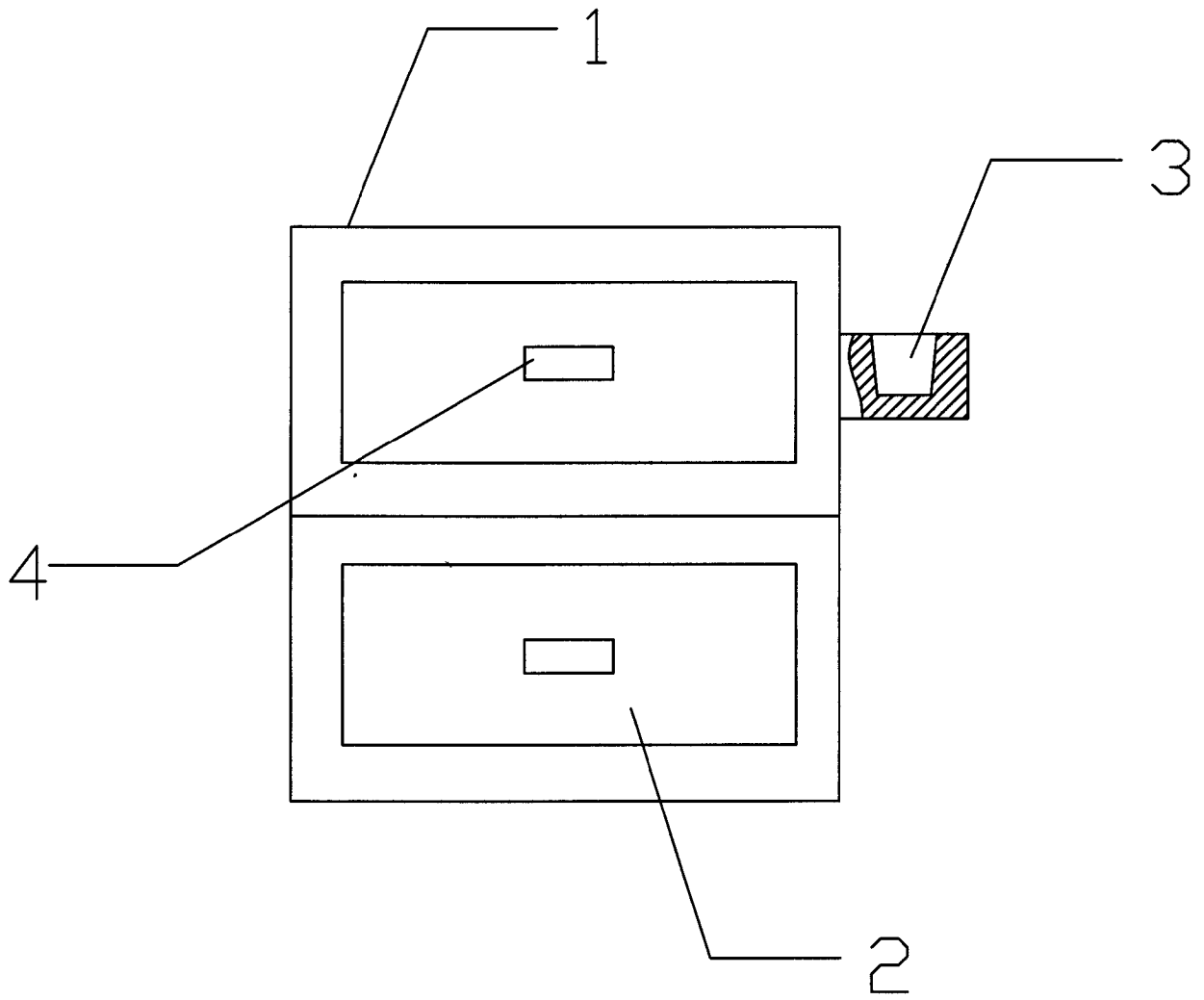


图 1