



## (12) 实用新型专利

(10) 授权公告号 CN 212533935 U

(45) 授权公告日 2021.02.12

(21) 申请号 202020628801.3

(22) 申请日 2020.04.23

(73) 专利权人 韩芙莲

地址 056001 河北省邯郸市邯山区漳滏河  
灌溉供水管理处

专利权人 张海

(72) 发明人 韩芙莲 张海 吕松明

(51) Int.Cl.

E02B 3/12 (2006.01)

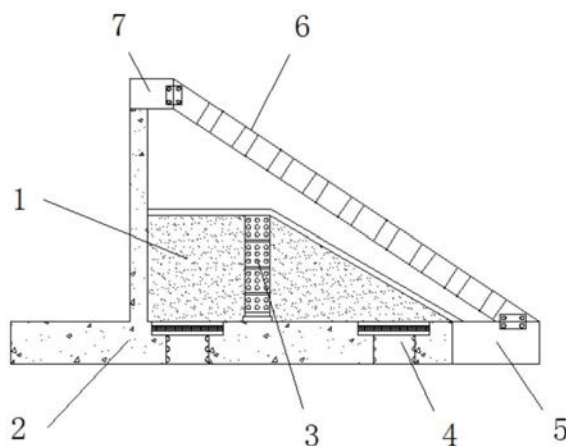
权利要求书1页 说明书4页 附图2页

### (54) 实用新型名称

一种水利工程生态支护结构

### (57) 摘要

本实用新型公开了一种水利工程生态支护结构,包括地基、支架、固定座和横杆,所述地基的底端固定连接支架,且支架的内部设置有养护结构,所述地基的一侧固定连接固定座,所述地基的一端固定连接横杆,且横杆的一侧设置有防护结构,所述地基的内部设置有加固结构,所述加固结构的内部依次设置有预留孔、固定块、支护柱、第一支撑杆、第二支撑杆和加固柱。本实用新型通过将地基固定之后,在其内部固定连接固定块,之后将支护柱进行固定,在支护柱的外侧壁上设置多个预留孔后,减少了土壤中大物质堵塞的问题,同时在其内部固定连接加固柱后增强了竖向强度,之后在第一支撑杆和第二支撑杆的作用下增强了横向强度。



1. 一种水利工程生态支护结构,包括地基(1)、支架(2)、固定座(5)和横杆(7),其特征在于:所述地基(1)的底端固定连接支架(2),且支架(2)的内部设置有养护结构(4),所述地基(1)的一侧固定连接固定座(5),所述地基(1)的一端固定连接横杆(7),且横杆(7)的一侧设置有防护结构(6),所述地基(1)的内部设置有加固结构(3)。

2. 根据权利要求1所述的一种水利工程生态支护结构,其特征在于:所述加固结构(3)的内部依次设置有预留孔(301)、固定块(302)、支护柱(303)、第一支撑杆(304)、第二支撑杆(305)和加固柱(306),所述支护柱(303)的底端固定连接固定块(302),所述支护柱(303)外侧壁上固定连接预留孔(301),所述支护柱(303)的内部固定连接加固柱(306),且加固柱(306)的一侧固定连接第一支撑杆(304),所述加固柱(306)的另一侧固定连接第二支撑杆(305)。

3. 根据权利要求2所述的一种水利工程生态支护结构,其特征在于:所述预留孔(301)在支护柱(303)的外侧壁上均匀分布,所述第一支撑杆(304)与第二支撑杆(305)关于加固柱(306)的垂直中轴线呈对称分布。

4. 根据权利要求1所述的一种水利工程生态支护结构,其特征在于:所述养护结构(4)的内部依次设置与连接块(401)、过滤网(402)、连接筒(403)和渗透孔(404),所述连接块(401)的底端固定连接连接筒(403),且连接筒(403)的内部固定连接渗透孔(404),所述连接块(401)的内部固定连接过滤网(402)。

5. 根据权利要求1所述的一种水利工程生态支护结构,其特征在于:所述防护结构(6)的内部依次设置有安装片(601)、挡水板(602)和导流孔(603),所述挡水板(602)的两侧均固定连接安装片(601),所述挡水板(602)的内部固定连接导流孔(603)。

6. 根据权利要求5所述的一种水利工程生态支护结构,其特征在于:所述安装片(601)关于挡水板(602)的垂直中轴线呈对称分布,所述导流孔(603)在挡水板(602)的内部呈等间距排列。

## 一种水利工程生态支护结构

### 技术领域

[0001] 本实用新型涉及生态支护技术领域,具体为一种水利工程生态支护结构。

### 背景技术

[0002] 水利工程是用于控制和调配自然界的地表水和地下水,达到除害兴利目的而修建的工程,也称为水工程,修建水利工程,才能控制水流,防止洪涝灾害,并进行水量的调节和分配,以满足人民生活和生产对水资源的需要,其中在水利工程施展的过程中用于生态环保的支护结构称之为生态支护结构。

[0003] 在实现本实用新型的过程中,发明人发现现有技术中至少存在如下问题没有得到解决:

[0004] (1)传统的水利工程生态支护结构在搭建使用的过程中,其稳定性较差,难以对地基起到强烈的支撑保护的作用;

[0005] (2)传统的水利工程生态支护结构在搭建使用的过程中,其环保性较差,难以对水资源进行过滤收集,难以对地基进行养护;

[0006] (3)传统的水利工程生态支护结构在搭建使用的过程中,其防护能力较差,难以对天灾形成一定的防护性。

### 实用新型内容

[0007] 本实用新型的目的在于提供一种水利工程生态支护结构,以解决上述背景技术中提出支撑能力弱、养护性差和防护性弱的问题。

[0008] 为实现上述目的,本实用新型提供如下技术方案:一种水利工程生态支护结构,包括地基、支架、固定座和横杆,所述地基的底端固定连接有支架,且支架的内部设置有养护结构,所述地基的一侧固定连接有固定座,所述地基的一端固定连接有横杆,且横杆的一侧设置有防护结构,所述地基的内部设置有加固结构。

[0009] 优选的,所述加固结构的内部依次设置有预留孔、固定块、支护柱、第一支撑杆、第二支撑杆和加固柱,所述支护柱的底端固定连接有固定块,所述支护柱外侧壁上固定连接预留孔,所述支护柱的内部固定连接加固柱,且加固柱的一侧固定连接第一支撑杆,所述加固柱的另一侧固定连接第二支撑杆。

[0010] 优选的,所述预留孔在支护柱的外侧壁上均匀分布,所述第一支撑杆与第二支撑杆关于加固柱的垂直中轴线呈对称分布。

[0011] 优选的,所述养护结构的内部依次设置与连接块、过滤网、连接筒和渗透孔,所述连接块的底端固定连接连接筒,且连接筒的内部固定连接渗透孔,所述连接块的内部固定连接过滤网。

[0012] 优选的,所述防护结构的内部依次设置有安装片、挡水板和导流孔,所述挡水板的两侧均固定连接安装片,所述挡水板的内部固定连接导流孔。

[0013] 优选的,所述安装片关于挡水板的垂直中轴线呈对称分布,所述导流孔在挡水板

的内部呈等间距排列。

[0014] 与现有技术相比,本实用新型的有益效果是:该种水利工程生态支护结构不仅提高了该生态支护结构的支撑保护能力,提高了该生态支护结构的养护能力,而且提高了该生态支护结构的防护性;

[0015] (1) 通过将地基固定之后,在其内部固定连接固定块,之后将支护柱进行固定,在支护柱的外侧壁上设置多个预留孔后,减少了土壤中大物质堵塞的问题,同时在其内部固定连接加固柱后增强了竖向强度,之后在第一支撑杆和第二支撑杆的作用下增强了横向强度,以此提高了整体的支护保护能力;

[0016] (2) 通过将地基固定之后在外侧固定支架,之后在其内部先固定连接连接块,之后地基的物质可以进入连接块,之后经过过滤网,在经过过滤网之后再通过连接筒,其中的杂质可以经过渗透孔排出,以此解决了地基内的杂质无法处理的问题,提高了整体的养护能力;

[0017] (3) 通过将支架固定之后,分别固定连接固定座和横杆,之后用安装片将挡水板进行固定,之后在挡水板的内部开设多个导流孔,在有强烈暴雨来袭的过程中挡水板起到了遮挡的作用,之后导流孔起到了分段引流的作用,以此降低了自然灾害带来的破坏。

## 附图说明

[0018] 图1为本实用新型的正视剖面结构示意图;

[0019] 图2为本实用新型的加固结构正视剖面结构示意图;

[0020] 图3为本实用新型的加固结构俯视剖面结构示意图;

[0021] 图4为本实用新型的养护结构正视剖面结构示意图;

[0022] 图5为本实用新型的防护结构侧视剖面结构示意图。

[0023] 图中:1、地基;2、支架;3、加固结构;301、预留孔;302、固定块;303、支护柱;304、第一支撑杆;305、第二支撑杆;306、加固柱;4、养护结构;401、连接块;402、过滤网;403、连接筒;404、渗透孔;5、固定座;6、防护结构;601、安装片;602、挡水板;603、导流孔;7、横杆。

## 具体实施方式

[0024] 下面将结合本实用新型实施例中的附图,对本实用新型实施例中的技术方案进行清楚、完整地描述,显然,所描述的实施例仅仅是本实用新型一部分实施例,而不是全部的实施例。基于本实用新型中的实施例,本领域普通技术人员在没有做出创造性劳动前提下所获得的所有其他实施例,都属于本实用新型保护的范围。

[0025] 请参阅图1-5,本实用新型提供一种实施例:一种水利工程生态支护结构,包括地基1、支架2、固定座5和横杆7,地基1的底端固定连接有支架2,且支架2的内部设置有养护结构4;

[0026] 养护结构4的内部依次设置与连接块401、过滤网402、连接筒403和渗透孔404,连接块401的底端固定连接有连接筒403,且连接筒403的内部固定连接有渗透孔404,连接块401的内部固定连接有过滤网402;

[0027] 具体地,如图1和图4所示,使用该机构时,首先,通过将地基1固定之后在外侧固定支架2,之后在其内部先固定连接连接块401,之后地基1的物质可以进入连接块401,之后经

过过滤网402,在经过过滤网402之后再通过连接筒403,其中的杂质可以经过渗透孔404排出,以此解决了地基1内的杂质无法处理的问题,提高了整体的养护能力;

[0028] 地基1的一侧固定连接有固定座5,地基1的一端固定连接有横杆7,且横杆7的一侧设置有防护结构6;

[0029] 防护结构6的内部依次设置有安装片601、挡水板602和导流孔603,挡水板602的两侧均固定连接有安装片601;

[0030] 安装片601关于挡水板602的垂直中轴线呈对称分布,挡水板602的内部固定连接导流孔603,导流孔603在挡水板602的内部呈等间距排列;

[0031] 具体地,如图1和图5所示,使用该机构时,首先,通过将支架2固定之后,分别固定连接固定座5和横杆7,之后用安装片601将挡水板602进行固定,之后在挡水板602的内部开设多个导流孔603,在有强烈暴雨来袭的过程中挡水板602起到了遮挡的作用,之后导流孔603起到了分段引流的作用,以此降低了自然灾害带来的破坏;

[0032] 地基1的内部设置有加固结构3,加固结构3的内部依次设置有预留孔301、固定块302、支护柱303、第一支撑杆304、第二支撑杆305和加固柱306,支护柱303的底端固定连接固定块302,支护柱303外侧壁上固定连接有预留孔301;

[0033] 预留孔301在支护柱303的外侧壁上均匀分布,支护柱303的内部固定连接有加固柱306,且加固柱306的一侧固定连接有第一支撑杆304,加固柱306的另一侧固定连接第二支撑杆305,第一支撑杆304与第二支撑杆305关于加固柱306的垂直中轴线呈对称分布;

[0034] 具体地,如图2和图3所示,使用该机构时,首先,通过将地基1固定之后,在其内部固定连接固定块302,之后将支护柱303进行固定,在支护柱303的外侧壁上设置多个预留孔301后,减少了土壤中物质堵塞的问题,同时在其内部固定连接加固柱306后增强了竖向强度,之后在第一支撑杆304和第二支撑杆305的作用下增强了横向强度,以此提高了整体的支护保护能力。

[0035] 工作原理:本实用新型在使用时,首先,通过将支架2固定之后,分别固定连接固定座5和横杆7,之后用安装片601将挡水板602进行固定,之后在挡水板602的内部开设多个导流孔603,在有强烈暴雨来袭的过程中挡水板602起到了遮挡的作用,之后导流孔603起到了分段引流的作用,以此降低了自然灾害带来的破坏;

[0036] 之后,通过将地基1固定之后,在其内部先固定连接连接块401,之后地基1的物质可以进入连接块401,之后经过过滤网402,在经过过滤网402之后再通过连接筒403,其中的杂质可以经过渗透孔404排出,以此解决了地基1内的杂质无法处理的问题,提高了整体的养护能力;

[0037] 最后,通过将地基1固定之后,在其内部固定连接固定块302,之后将支护柱303进行固定,在支护柱303的外侧壁上设置多个预留孔301后,减少了土壤中物质堵塞的问题,同时在其内部固定连接加固柱306后增强了竖向强度,之后在第一支撑杆304和第二支撑杆305的作用下增强了横向强度,以此提高了整体的支护保护能力。

[0038] 对于本领域技术人员而言,显然本实用新型不限于上述示范性实施例的细节,而且在不背离本实用新型的精神或基本特征的情况下,能够以其他的具体形式实现本实用新型。因此,无论从哪一点来看,均应实施例看作是示范性的,而且是非限制性的,本实用新型的范围由所附权利要求而不是上述说明限定,因此旨在将落在权利要求的等同要件的含

义和范围内的所有变化囊括在本实用新型内。不应将权利要求中的任何附图标记视为限制所涉及的权利要求。

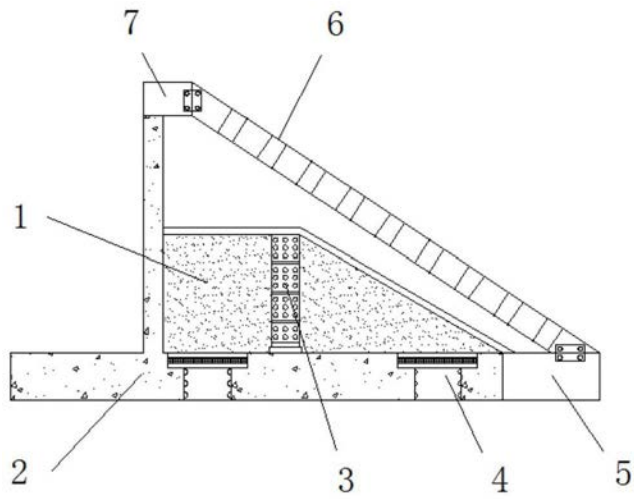


图1

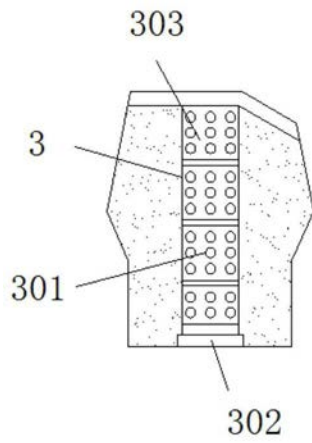


图2

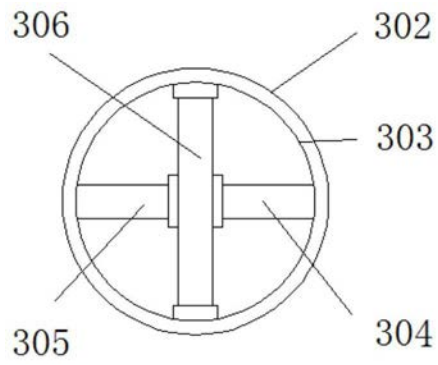


图3

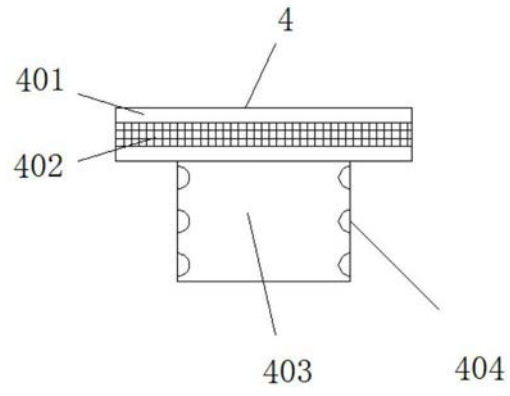


图4

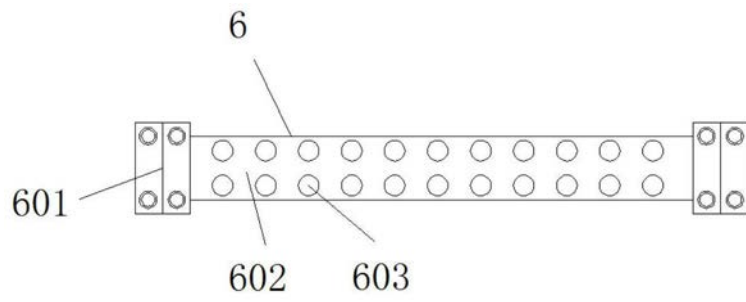


图5