

19



NL Octrooicentrum

11

2003165

12 C OCTROOI

21 Aanvraagnummer: **2003165**

51 Int.Cl.:
A01G 9/10 (2006.01)

22 Aanvraag ingediend: **09.07.2009**

43 Aanvraag gepubliceerd:
-

73 Octrooihouder(s):
Dekker Chrysanten B.V. te Hensbroek.

47 Octrooi verleend:
11.01.2011

72 Uitvinder(s):
Cornelis Wilhelmus Dekker te Hensbroek.

45 Octrooischrift uitgegeven:
19.01.2011

74 Gemachtigde:
Ir. A.A.G. Land c.s. te DEN HAAG.

54 **Systeem, bewateringsinrichting en werkwijze voor het ontwikkelen van wortels aan stekplanten.**

57 Systeem voor het behandelen van stekplanten, omvattende een drager en een reeks aan de drager bevestigde houders die elk zijn ingericht voor het houden van een stekplant, waarbij de houders zodanig aan de drager zijn bevestigd, dat in de houders gestoken stekplanten zich hoofdzakelijk parallel aan elkaar uitstrekken, en dat het centrum van elk van de houders zich hoofdzakelijk in een zelfde centraal vlak bevinden, waarbij het systeem voorts omvat een bewateringsinrichting, omvattende ten minste een goot waar de onderzijden van de stekplanten in geplaatst kunnen worden, welke goot zich uitstrekt tussen een watertoevoorzijde en een waterafvoorzijde, alsmede een watertoevoer die is ingericht om water toe te voeren aan de watertoevoorzijde en een waterafvoer die is ingericht om water af te voeren van de waterafvoorzijde.

NL C 2003165

Dit octrooi is verleend ongeacht het bijgevoegde resultaat van het onderzoek naar de stand van de techniek en schriftelijke opinie. Het octrooischrift wijkt af van de oorspronkelijk ingediende stukken. Alle ingediende stukken kunnen bij NL Octrooicentrum worden ingezien.

SYSTEEM, BEWATERINGSINRICHTING EN WERKWIJZE VOOR HET ONTWIKKELEN VAN WORTELS AAN STEKPLANTEN

De uitvinding heeft betrekking op een systeem voor het
5 behandelen van stekplanten, omvattende een drager en een
reeks aan de drager bevestigde houders die elk zijn
ingericht voor het houden van een stekplant, waarbij de
houders zodanig aan de drager zijn bevestigd, dat in de
houders gestoken stekplanten zich hoofdzakelijk parallel aan
10 elkaar uitstrekken, en dat het centrum van elk van de
houders zich hoofdzakelijk in een zelfde centraal vlak
bevinden. Een dergelijk systeem is beschreven in WO
00/52996. Middels deze inrichting is het mogelijk
stekplanten op een relatief klein oppervlak te transporteren
15 en aan een aanvankelijke bewerking te onderwerpen,
bijvoorbeeld in een klimaatkamer.

Stekken is een wijze van ongeslachtelijke vermeerdering van
planten voor het verkrijgen van genetisch identiek
20 teeltmateriaal.

Hierbij worden plantendelen van bestaande planten
afgesneden, en na een behandeling opgekweekt tot volwaardige
planten. Hierbij moeten de afgesneden stekplanten aan een
25 nauwkeurige temperatuur en vochtigheidsbehandeling worden
onderworpen om voldoende wortels te krijgen, om tot
volwaardige planten te kunnen uitgroeien.

Volgens de stand van de techniek worden de afgesneden
30 stekplanten in teeltmateriaal, bijvoorbeeld aarde, zand of
substraat geplaatst, waarna de aldus bewerkte stekplanten
aan een temperatuur- en vochtigheidsbehandeling worden
onderworpen.

Deze procedure heeft het nadeel dat door de in teeltmateriaal geplaatste stekplanten veel ruimte innemen.

5 Een ander probleem ligt in het transport van de stekplanten; veelal worden stekplanten gesneden in landen met een warm klimaat, waarna zij getransporteerd worden naar landen met een gematigd klimaat, waar de planten in aarde worden opgekweekt. Er bestaat behoefte aan houders voor de
10 stekplanten, waarin zij met zo min mogelijk inname van ruimte gemakkelijk kunnen worden getransporteerd, bijvoorbeeld als luchtvracht, en vervolgens kunnen zo snel mogelijk met zo min mogelijk handelingen en met zo min mogelijk inname van ruimte tot planten kunnen worden
15 opgekweekt.

Deze nadelen worden deels opgelost door het systeem zoals beschreven in WO 00/52996. Een voordeel van de deze drager is dat deze het mogelijk maakt de stekplanten machinaal te
20 bewerken, bijvoorbeeld te steken. Hiervoor is de toevoer van de stekplanten in verenkelde vorm en met gedefinieerde positie van het grootste belang; eerst deze maatregelen maken het mogelijk dat een machine de stekken stuk voor stuk vastgrijpt en - na een eventuele behandeling - in een
25 perspot steekt. In het algemeen is een perspot hiertoe van een gat voorzien. Deze toepassing is in het bijzonder van belang bij chrysanten.

De uitvinding beoogt een verdere verbetering van het
30 systeem. Met name beoogt de uitvinding een verdere kostenbesparing bij het telen van gewassen, in het bijzonder van chrysanten.

Daartoe omvat het systeem voorts een bewateringsinrichting, omvattende ten minste een goot waar de onderzijden van de stekplanten in geplaatst kunnen worden, welke goot zich uitstrekt tussen een watertoevoerzijde en een

5 waterafvoerzijde, alsmede een watertoevoer die is ingericht om water toe te voeren aan de watertoevoerzijde en een waterafvoer die is ingericht om water af te voeren van de waterafvoerzijde. Door tests is ontdekt dat het eindresultaat sneller en met minder kosten wordt behaald,

10 indien de stekplanten voordat deze in aarde worden gestoken, eerst worden voorzien van water totdat er een begin van wortelontwikkeling is. Een dergelijk begin van wortelontwikkeling kenmerkt zich door een kleine, juist waarneembare verdikking aan de onderzijde van de stekplant.

15 Voorts heeft de uitvinding als voordeel dat de stekplanten door het verblijf in de bewateringsinrichting langer op een relatief klein oppervlak kunnen verblijven.

De waterafvoerzijde van de bewateringsinrichting is bij

20 voorkeur voorzien van een waterafvoeropening, en de watertoevoerzijde van de bewateringsinrichting is bij voorkeur voorzien van een watertoevoeropening.

Tussen de watertoevoerzijde en de waterafvoerzijde van de

25 bewateringsinrichting is bij voorkeur nabij ten minste de waterafvoerzijde, bij voorkeur ook nabij de watertoevoerzijde, een waterdrempel geplaatst die in gebruik de waterhoogte in de goot bepaalt.

30 De goot heeft bij voorkeur een zodanige breedte dat de onderzijde van de drager met daarin de onderzijden van de stekplanten daarin geplaatst kan worden. De goot heeft bij voorkeur nabij de bodem een versmald deel heeft met een

zodanige breedte dat de drager daar niet in past, zodat water onder de drager door kan stromen.

De bewateringsinrichting omvat bij voorkeur een veelheid aan
5 parallele goten omvat, waarbij de onderlinge afstand tussen
de hartlijnen van de goten bij voorkeur minder dan 5 cm,
meer bij voorkeur minder dan 3 cm is. Ook de onderlinge
afstand tussen de houders op een drager is bij voorkeur
10 minder dan 5 cm, meer bij voorkeur minder dan 3 cm. Op die
wijze kunnen veel stekplanten op een relatief kleine
oppervlakte worden geplaatst om de wortelontwikkeling op
gang te brengen.

De waterdrempel bevindt zich bij voorkeur op afstand van de
15 uiteinden van de goten, zodanig dat water vrij tussen die
uiteinden van de goten kan stromen. Daardoor wordt een
gelijkmatige waterhoogte in alle goten bevorderd.

Althans het deel met de goten van de bewateringsinrichting
20 is in de voorkeursuitvoering vervaardigd van een gebogen
plaat.

De uitvinding heeft tevens betrekking op een
bewateringsinrichting zoals hierboven beschreven.
25

Voorts heeft de uitvinding betrekking op een werkwijze voor
het behandelen van stekplanten, omvattende:
het bevestigen van onbewortelde stekplanten aan een drager
zodanig dat de stekplanten zich in hoofdzaak parallel in
30 hoofdzaak in een zelfde centraal vlak aan elkaar
uitstrekken, waarbij de onderzijden van de stekplanten in
ten minste een goot van een bewateringsinrichting worden
geplaatst, welke goot zich uitstrekt tussen een

watertoevoerzijde en een waterafvoerzijde, waarbij water wordt toegevoerd aan de watertoevoerzijde en water wordt afgevoerd van de waterafvoerzijde, zodanig dat het water in de goot de onderzijden van de stekplanten bevochtigt. De drager met de stekplanten worden daarbij bij voorkeur uit de goot gehaald kort nadat wortelvorming in de stekplanten waarneembaar is en de stekplanten vervolgens uit de drager worden gehaald en in aarde worden gezet. Bij voorkeur wordt een drager met de stekplanten parallel aan een andere drager in een goot geplaatst, waarbij de onderlinge afstand tussen de stekplanten in de verschillende dragers minder dan 5 cm, bij voorkeur minder dan 3 cm is.

De onderhavige uitvinding zal worden toegelicht aan de hand van bijgaande figuren, waarin:

Figuur 1 een bovenaanzicht is van een opgerolde drager, waarin een reeks klemelementen zijn afgebeeld, welke aan de drager zijn bevestigd;

20

Figuur 2 een deel van een gestrekte drager weergeeft, waarin twee klemelementen zijn afgebeeld, welke aan de drager zijn bevestigd en waarin stekplanten worden gestoken;

25 Figuur 3 een perspectiefaanzicht van het uiteinde van een bewateringsinrichting weergeeft;

Figuur 4 een doorsnede-aanzicht volgens pijlen IV van het uiteinde van de bewateringsinrichting weergeeft;

30

Figuur 5 een doorsnede-aanzicht volgens pijl V van het uiteinde van de bewateringsinrichting weergeeft; en

Figuur 6 de bewateringsinrichting weergeeft waarin de dragers met stekplanten zijn geplaatst.

In figuur 1 is een deel van een opgerolde drager 1 getoond, welke wordt gevormd door een onderste materiaalstrook 2 en een zich parallel daaraan uitstreckende, bovenste materiaalstrook 3, en daaraan op onderling regelmatige afstanden van circa 29 mm bevestigde houders voor stekplanten, in de vorm van klemelementen 13. In de in figuur 1 getoonde uitvoeringsvorm is de keuze van het materiaal zodanig, dat de stroken 2, 3 van figuur 1 in enige mate flexibel zijn, en zij dus kunnen worden opgerold. De dragers 1 kunnen in een alternatieve uitvoeringsvorm ook een stijve lineaire vorm hebben.

15

In figuur 2 wordt getoond dat ter plaatse van een klemelement 13 beide stroken 2, 3 onderling zijn verbonden door twee, zich loodrecht op de lengterichting van de materiaalstroken 2, 3 uitstreckende elementen 4, respectievelijk 5. Beide elementen 4,5 zijn kort bij hun aanhechting aan beide stroken 2, 3 van een versmalling 6 voorzien.

De klemelementen worden gevormd door twee hoofdzakelijk halfcilindrische elementen 7, welke elk door middel van twee bruggen 8 aan de brugelementen 4, respectievelijk 5 zijn bevestigd. De beide halfcilindrische elementen 7, 8 zijn aan weerszijden onderling gescheiden door een spleet 10, respectievelijk 11. De versmallingen 6 van de brugelementen 4, respectievelijk 5 maakt het mogelijk dat bij het uit elkaar bewegen van de halfcilindrische elementen 7, 8 er een deze naar elkaar toe richtende kracht ontstaat. Dit is echter tevens een kwestie van dimensionering, en deze kracht

is tevens afhankelijk van de gekozen soort materiaal, in het bijzonder de eigenschappen van de desbetreffende kunststof.

Het insteken van de stekplanten 12 wordt vergemakkelijkt
5 door een aan de bovenzijde van elk van de halfcilindrische
elementen 7, 8 aangebracht, naar boven toe convergerend deel
14, respectievelijk 15. Hierdoor ontstaat een soort
trechter. De strook 2 strekt zich in enige mate onder de
ruimte tussen de halfcilindrische elementen 7, 8 uit, zodat
10 voorkomen wordt dat een stekplant 12 door de onderkant heen
naar buiten valt.

De binnenzijde van de halfcilindrische elementen 7, 8 kan
tamelijk willekeurig zijn gevormd; het is mogelijk deze
15 volgens een cirkelcilinder uit te voeren, doch tevens is het
mogelijk deze enigszins ovaal uit te voeren.

Andere uitvoeringvormen van dragers voor stekplanten die
geschikt zijn om te worden gebruikt in de onderhavige
20 uitvinding worden beschreven in de internationale
octrooipublicatie WO 00/52996.

In figuren 3, 4 en 5 wordt het uiteinde van een
bewateringsinrichting getoond, welke een in hoofdzaak
25 plaatvormig element omvat, die vijf parallelle goten 22
omvat, waarin de dragers 1 met de stekplanten 12 van figuur
2 kunnen worden geplaatst, zoals getoond in figuur 6. De
breedte van een goot 22 is ongeveer 13 mm en ongeveer
gelijk, doch net iets groter dan de breedte van de dragers
30 met de houders. Aan de onderzijde van dit bovenste bredere
deel van de goten 22 bevindt zich een versmald deel 23, waar
die smaller is dan de breedte van de dragers 1 met de
houders 13, namelijk circa 7 mm. Hierdoor kan water vrij

onder de dragers 1 met de stekplanten 12 door de goten 22 stromen. De hoogte van het brede deel van de goten is ongeveer 18 mm, en dat van het smallere deel 23 is 6 mm. De afstand tussen de hartlijnen van de goten is 29 mm.

5

De goten 22 kunnen bijvoorbeeld een lengte hebben van 1 meter, maar ook veel langer is mogelijk, bijvoorbeeld 20 m. Aan de beide uiteinden van de goten 22 bevindt zich een watertoevoerbak 24 en een waterafvoerbak 25, welke van de goten 22 gescheiden worden door waterdrempels 26. In de watertoevoerbak 24 zijn watertoevoeropeningen 27 aanwezig die kan worden aangesloten op een waterleiding en in de waterafvoerbak zijn waterafvoeropeningen 28 aanwezig, die kunnen worden aangesloten op een afvoerleiding.

10
15

De waterdrempels 26 bevinden zich op afstand van de uiteinden van de goten, zodat het water vrij in de ruimte 29 tussen de uiteinden kan stromen. Op die wijze wordt een gelijke waterhoogte in alle goten 22 gewaarborgd, welke waterhoogte gelijk is aan de hoogte van de waterdrempels 26.

20

CONCLUSIES

1. Systeem voor het behandelen van stekplanten, omvattende een drager en een reeks aan de drager bevestigde houders die
5 elk zijn ingericht voor het houden van een stekplant, waarbij de houders zodanig aan de drager zijn bevestigd, dat in de houders gestoken stekplanten zich hoofdzakelijk parallel aan elkaar uitstrekken, en dat het centrum van elk van de houders zich hoofdzakelijk in een zelfde centraal
10 vlak bevinden, met het kenmerk, dat het systeem voorts omvat een bewateringsinrichting, omvattende ten minste een goot waar de onderzijden van de stekplanten in geplaatst kunnen worden, welke goot zich uitstrekt tussen een watertoevoerzijde en een waterafvoerzijde, alsmede een
15 watertoevoer die is ingericht om water toe te voeren aan de watertoevoerzijde en een waterafvoer die is ingericht om water af te voeren van de waterafvoerzijde.

2. Systeem volgens conclusie 1, waarbij de
20 waterafvoerzijde van de bewateringsinrichting is voorzien van een waterafvoeropening.

3. Systeem volgens conclusie 1 of 2, waarbij de
25 watertoevoerzijde van de bewateringsinrichting is voorzien van een watertoevoeropening.

4. Systeem volgens conclusie 1, 2 of 3, waarbij tussen de
30 watertoevoerzijde en de waterafvoerzijde van de bewateringsinrichting nabij ten minste de waterafvoerzijde, bij voorkeur ook nabij de watertoevoerzijde, een waterdrempel is geplaatst die in gebruik de waterhoogte in de goot bepaalt.

5. Systeem volgens een van de voorgaande conclusies 1 - 4, waarbij de goot een zodanige breedte heeft dat de onderzijde van de drager met daarin de onderzijden van de stekplanten daarin geplaatst kan worden.

5

6. Systeem volgens een van de voorgaande conclusies 1 - 5, waarbij de goot nabij de bodem een versmald deel heeft met een zodanige breedte dat de drager daar niet in past.

10

7. Systeem volgens een van de voorgaande conclusies 1 - 6, waarbij de bewateringsinrichting een veelheid aan parallelle goten omvat.

15

8. Systeem volgens conclusie 7, waarbij de onderlinge afstand tussen de hartlijnen van de goten minder dan 5 cm, bij voorkeur minder dan 3 cm is.

20

9. Systeem volgens een van de voorgaande conclusies 1 - 8, waarbij de onderlinge afstand tussen de houders op een drager minder dan 5 cm, bij voorkeur minder dan 3 cm is.

25

10. Systeem volgens conclusies 4 en 7, waarbij de waterdrempeel zich op afstand van de uiteinden van de goten bevindt, zodanig dat water vrij tussen die uiteinden van de goten kan stromen.

30

11. Systeem volgens een van de voorgaande conclusies 1 - 10, waarbij althans het deel met de goten van de bewateringsinrichting is vervaardigd van een gebogen plaat.

12. Systeem volgens een van de voorgaande conclusies 1 - 11, waarbij de houders elk worden gevormd twee hoofdzakelijk halfcilindrische klemelementen.

13. Stelsel volgens een van de voorgaande conclusies 1 - 12, waarbij elke drager precies één rij houders bevat.

5 14. Bewateringsinrichting volgens een van de voorgaande conclusies 1 - 13.

15. Werkwijze voor het behandelen van stekplanten, omvattende het bevestigen van onbewortelde stekplanten aan
10 een drager zodanig dat de stekplanten zich in hoofdzaak parallel in hoofdzaak in een zelfde centraal vlak aan elkaar uitstrekken, met het kenmerk, dat de onderzijden van de stekplanten in ten minste een goot van een
15 bewateringsinrichting worden geplaatst, welke goot zich uitstrekt tussen een watertoevoerszijde en een
waterafvoerszijde, waarbij water wordt toegevoerd aan de watertoevoerszijde en water wordt afgevoerd van de
waterafvoerszijde, zodanig dat het water in de goot de onderzijden van de stekplanten bevochtigt.

20 16. Werkwijze volgens conclusie 15, waarbij de drager met de stekplanten uit de goot worden gehaald kort nadat wortelvorming in de stekplanten waarneembaar is en de stekplanten vervolgens uit de drager worden gehaald en in
25 aarde worden gezet.

17. Werkwijze volgens conclusie 15 of 16, waarbij een drager met de stekplanten parallel aan een andere drager in een goot wordt geplaatst, waarbij de onderlinge afstand
30 tussen de stekplanten in de verschillende dragers minder dan 5 cm, bij voorkeur minder dan 3 cm is.

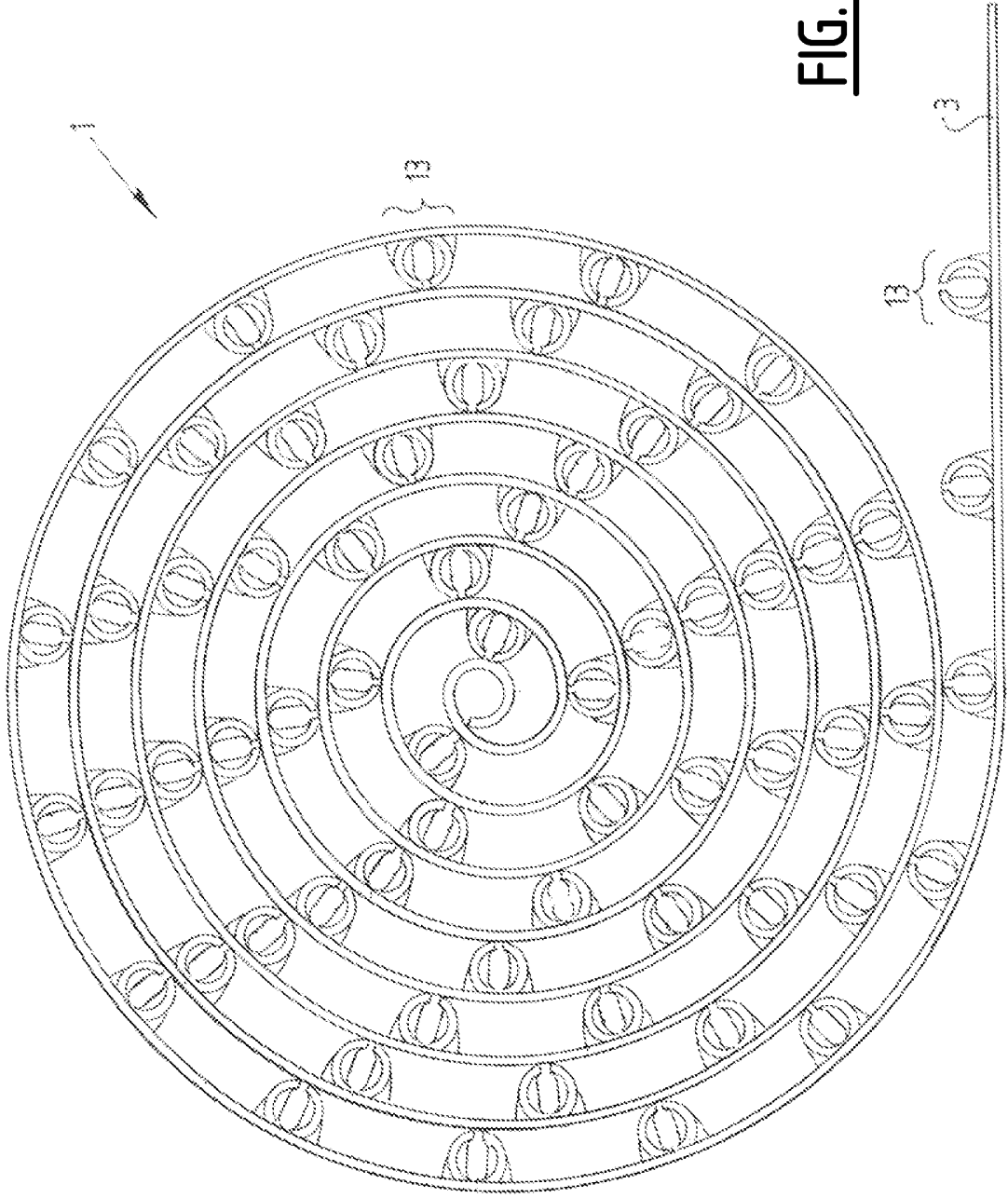


FIG. 1

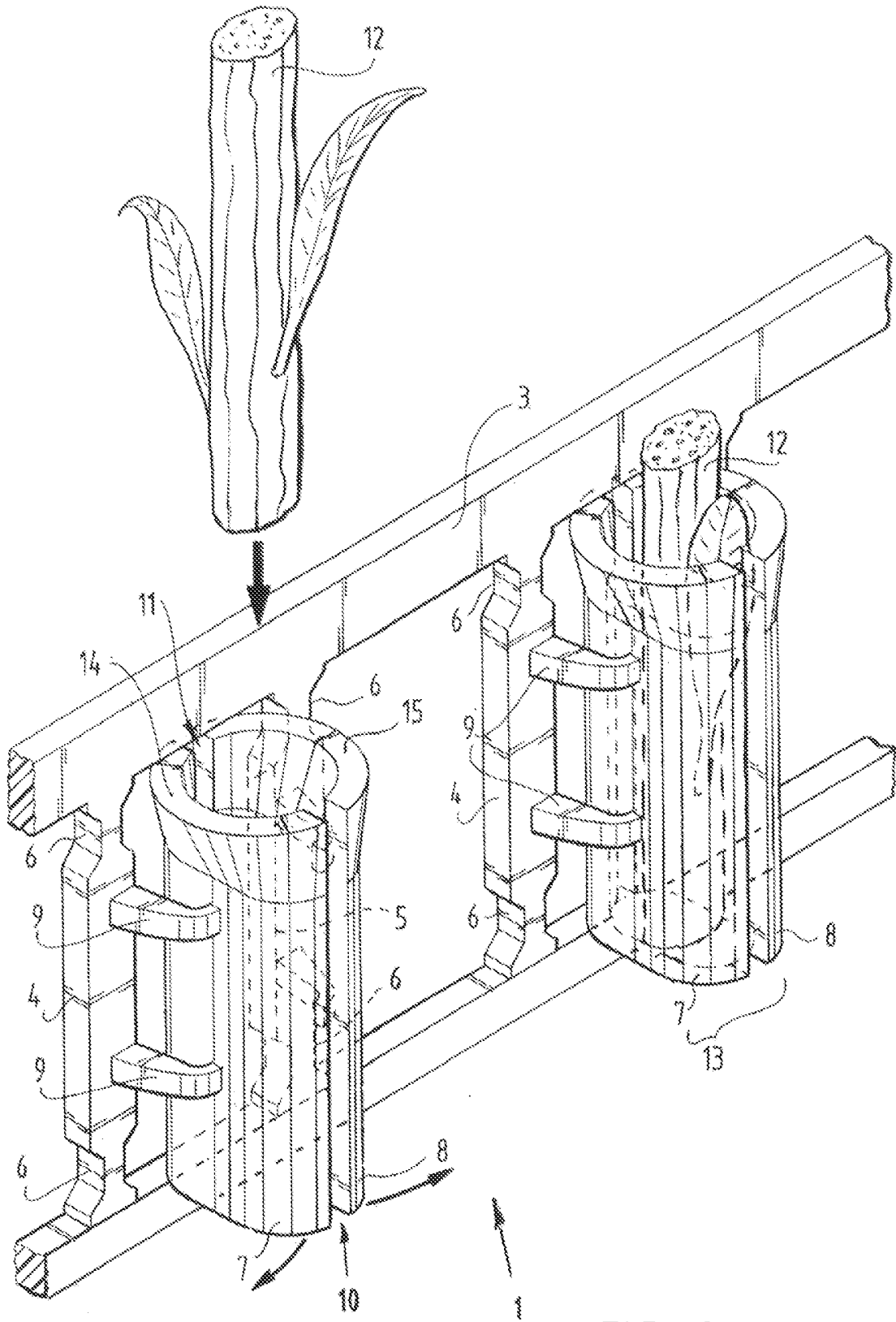
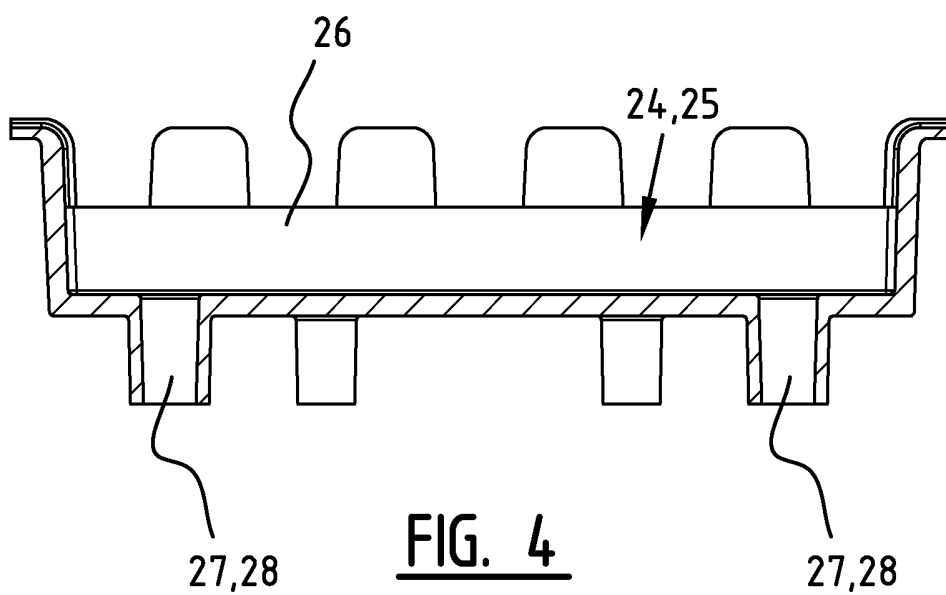
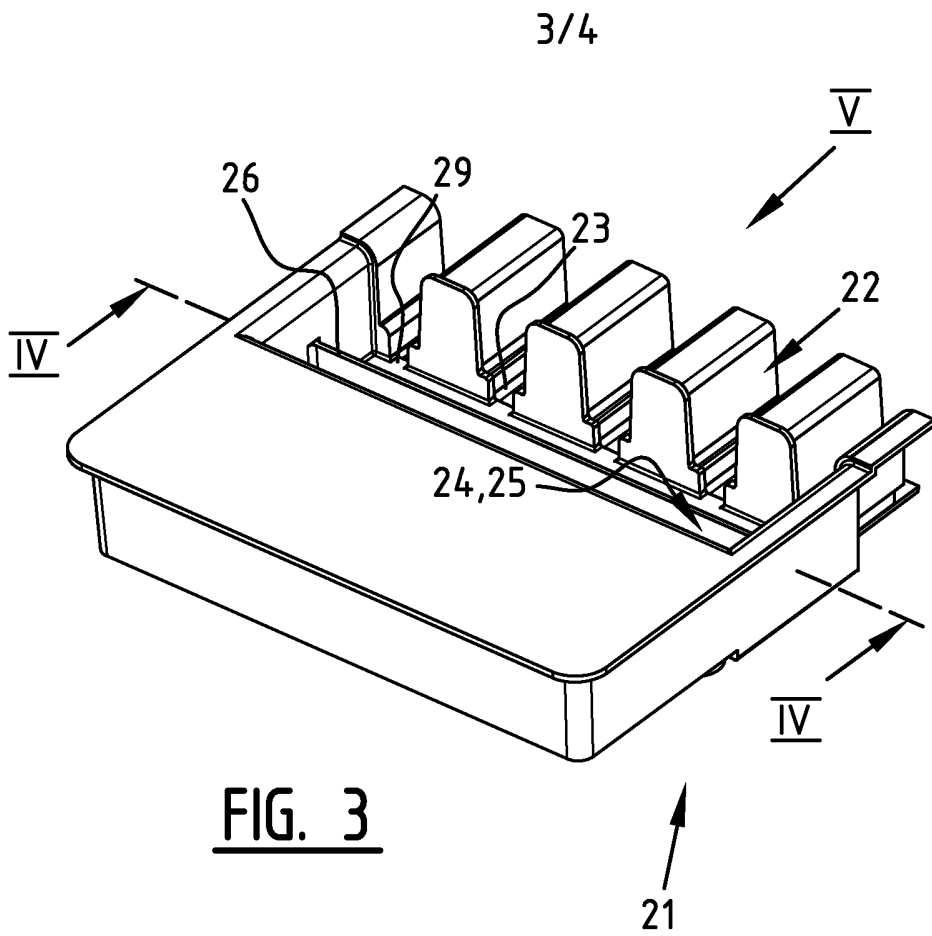


FIG. 2



4/4

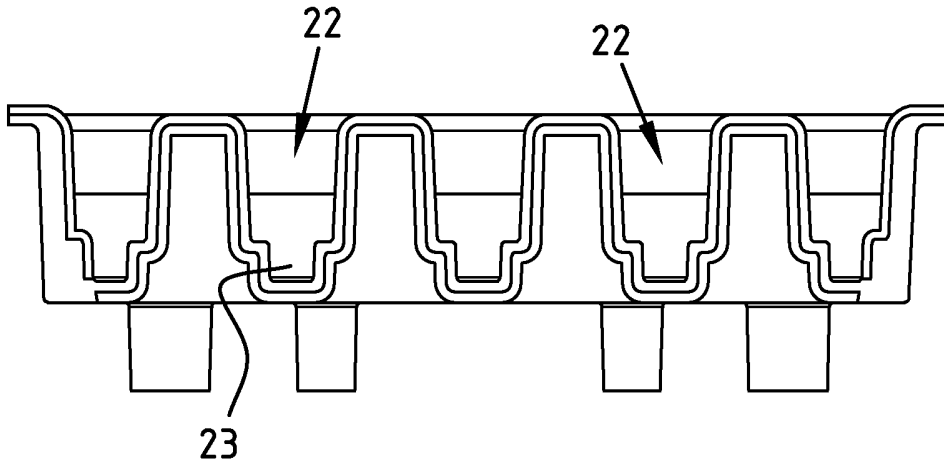


FIG. 5

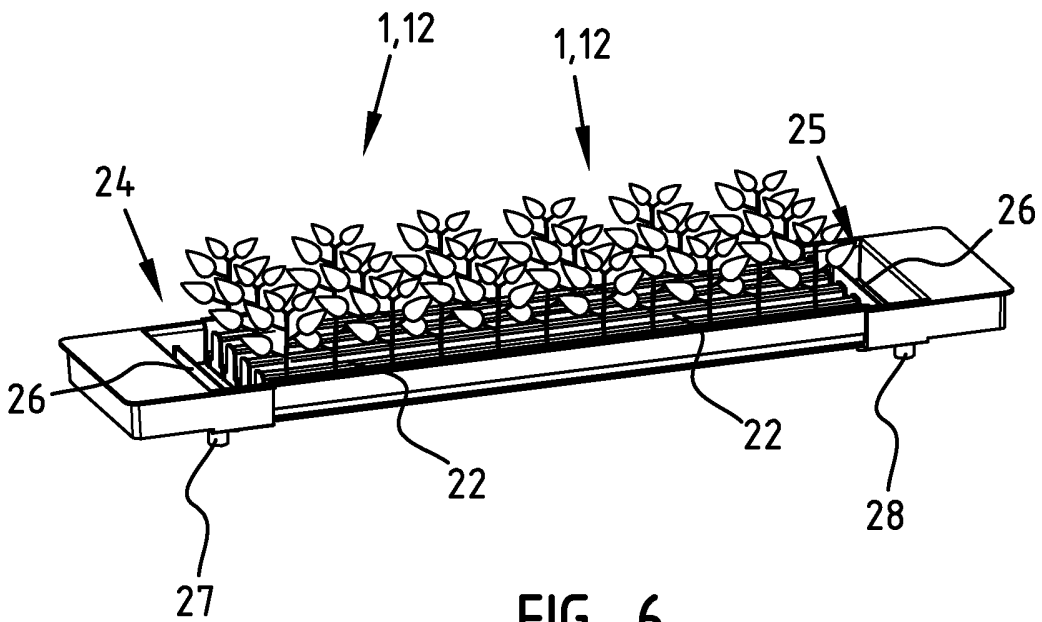


FIG. 6

SAMENWERKINGSVERDRAG (PCT)

RAPPORT BETREFFENDE NIEUWHEIDSONDERZOEK VAN INTERNATIONAAL TYPE

IDENTIFICATIE VAN DE NATIONALE AANVRAGE	KENMERK VAN DE AANVRAGER OF VAN DE GEMACHTIGDE 3/2HM05
Nederlands aanvraag nr. 2003165	Indieningsdatum 09-07-2009
	Ingeroepen voorrangdatum
Aanvrager (Naam) Dekker Chrysanten B.V.	
Datum van het verzoek voor een onderzoek van internationaal type 02-09-2009	Door de Instantie voor Internationaal Onderzoek aan het verzoek voor een onderzoek van internationaal type toegekend nr. SN 52824
I. CLASSIFICATIE VAN HET ONDERWERP (bij toepassing van verschillende classificaties, alle classificatiesymbolen opgeven) Volgens de internationale classificatie (IPC) A01G9/10	
II. ONDERZOCHETE GEBIEDEN VAN DE TECHNIEK	
Onderzochte minimumdocumentatie	
Classificatiesysteem	Classificatiesymbolen
IPC 8	A01G
Onderzochte andere documentatie dan de minimum documentatie, voor zover dergelijke documenten in de onderzochte gebieden zijn opgenomen	
III. <input type="checkbox"/>	GEEN ONDERZOEK MOGELIJK VOOR BEPAALDE CONCLUSIES (opmerkingen op aanvullingsblad)
IV. <input type="checkbox"/>	GEBREK AAN EENHEID VAN UITVINDING (opmerkingen op aanvullingsblad)

**ONDERZOEKSRAPPORT BETREFFENDE HET
RESULTAAT VAN HET ONDERZOEK NAAR DE STAND
VAN DE TECHNIEK VAN HET INTERNATIONALE TYPE**

Nummer van het verzoek om een onderzoek naar
de stand van de techniek
NL 2003165

A. CLASSIFICATIE VAN HET ONDERWERP
INV. A01G9/10

Volgens de Internationale Classificatie van octrooien (IPC) of zowel volgens de nationale classificatie als volgens de IPC.

B. ONDERZOCHETE GEBIEDEN VAN DE TECHNIEK

Onderzochte minimum documentatie (classificatie gevolgd door classificatiesymbolen)
A01G

Onderzochte andere documentatie dan de minimum documentatie, voor dergelijke documenten, voor zover dergelijke documenten in de onderzochte gebieden zijn opgenomen

Tijdens het onderzoek geraadpleegde elektronische gegevensbestanden (naam van de gegevensbestanden en, waar uitvoerbaar, gebruikte trefwoorden)
EPO-Internal

C. VAN BELANG GEACHTE DOCUMENTEN

Categorie °	Geciteerde documenten, eventueel met aanduiding van speciaal van belang zijnde passages	Van belang voor conclusie nr.
X	NL 1 011 346 C1 (B & B BULBS & FLOWERS B V [NL]) 16 maart 1999 (1999-03-16) * samenvatting * * bladzijde 1, regel 4 - regel 9 * * bladzijde 4, regel 31 - bladzijde 7, regel 36 * * figuren 1-4 *	1-15
X	EP 1 108 354 A1 (SYNPRODO PLANTPAK B V [NL]) 20 juni 2001 (2001-06-20) * samenvatting * * alinea [0043] * * figuren 6a-6c *	12

Verdere documenten worden vermeld in het vervolg van vak C.

Leden van dezelfde octroofamilie zijn vermeld in een bijlage

° Speciale categorieën van aangehaalde documenten

A niet tot de categorie X of Y behorende literatuur die de stand van de techniek beschrijft

D in de octrooiaanvraag vermeld

E eerdere octrooi(aanvraag), gepubliceerd op of na de indieningsdatum, waarin dezelfde uitvinding wordt beschreven

L om andere redenen vermelde literatuur

O niet-schriftelijke stand van de techniek

P tussen de voorrangsdatum en de indieningsdatum gepubliceerde literatuur

T na de indieningsdatum of de voorrangsdatum gepubliceerde literatuur die niet bezwaard is voor de octrooiaanvraag, maar wordt vermeld ter verheldering van de theorie of het principe dat ten grondslag ligt aan de uitvinding

X de conclusie wordt als niet nieuw of niet inventief beschouwd ten opzichte van deze literatuur

Y de conclusie wordt als niet inventief beschouwd ten opzichte van de combinatie van deze literatuur met andere geciteerde literatuur van dezelfde categorie, waarbij de combinatie voor de vakman voor de hand liggend wordt geacht

Z lid van dezelfde octroofamilie of overeenkomstige octrooipublicatie

Datum waarop het onderzoek naar de stand van de techniek van internationaal type werd voltooid

25 februari 2010

Verzenddatum van het rapport van het onderzoek naar de stand van de techniek van internationaal type

Naam en adres van de instantie

European Patent Office, P.B. 5818 Patentlaan 2
NL - 2280 HV Rijswijk
Tel. (+31-70) 340-2040,
Fax: (+31-70) 340-3016

De bevoegde ambtenaar

Espeel, Els

**ONDERZOEKSRAPPORT BETREFFENDE HET
 RESULTAAT VAN HET ONDERZOEK NAAR DE STAND
 VAN DE TECHNIEK VAN HET INTERNATIONALE TYPE**

Informatie over leden van dezelfde octroofamilie

Nummer van het verzoek om een onderzoek naar
 de stand van de techniek

NL 2003165

In het rapport genoemd octrooigeschrift	Datum van publicatie	Overeenkomend(e) geschrift(en)	Datum van publicatie
NL 1011346	C1	16-03-1999	GEEN
EP 1108354	A1	20-06-2001	CA 2328532 A1 14-06-2001 NL 1013838 C2 15-06-2001 US 2001045057 A1 29-11-2001



File No. SN52824	Filing date (day/month/year) 09.07.2009	Priority date (day/month/year)	Application No. NL2003165
International Patent Classification (IPC) INV. A01G9/10			
Applicant Dekker Chrysanten B.V. te Hensbroek			

This opinion contains indications relating to the following items:

- Box No. I Basis of the opinion
- Box No. II Priority
- Box No. III Non-establishment of opinion with regard to novelty, inventive step and industrial applicability
- Box No. IV Lack of unity of invention
- Box No. V Reasoned statement with regard to novelty, inventive step or industrial applicability; citations and explanations supporting such statement
- Box No. VI Certain documents cited
- Box No. VII Certain defects in the application
- Box No. VIII Certain observations on the application

	Examiner Espeel, Els
--	-------------------------

WRITTEN OPINION

Application number
NL2003165

Box No. I Basis of this opinion

1. This opinion has been established on the basis of the latest set of claims filed before the start of the search.
2. With regard to any **nucleotide and/or amino acid sequence** disclosed in the application and necessary to the claimed invention, this opinion has been established on the basis of:
 - a. type of material:
 - a sequence listing
 - table(s) related to the sequence listing
 - b. format of material:
 - on paper
 - in electronic form
 - c. time of filing/furnishing:
 - contained in the application as filed.
 - filed together with the application in electronic form.
 - furnished subsequently for the purposes of search.
3. In addition, in the case that more than one version or copy of a sequence listing and/or table relating thereto has been filed or furnished, the required statements that the information in the subsequent or additional copies is identical to that in the application as filed or does not go beyond the application as filed, as appropriate, were furnished.
4. Additional comments:

Box No. V Reasoned statement with regard to novelty, inventive step or industrial applicability; citations and explanations supporting such statement

1. Statement

Novelty	Yes: Claims	3, 8-11, 14-15
	No: Claims	1-2, 4-7, 12-13
Inventive step	Yes: Claims	
	No: Claims	1-15
Industrial applicability	Yes: Claims	1-15
	No: Claims	

2. Citations and explanations

see separate sheet

Re Item V

Reasoned statement with regard to novelty, inventive step or industrial applicability; citations and explanations supporting such statement

1 Reference is made to the following documents:

D1: NL 1 011 346 C1 (B & B BULBS & FLOWERS B V [NL]) 16 maart 1999 (1999-03-16)

D2: EP 1 108 354 A1 (SYNPRODO PLANTPAK B V [NL]) 20 juni 2001 (2001-06-20)

2 The present application does not meet the criteria of patentability, because the subject-matter of independent claims 1, 12 and 13 is not new.

2.1 The document D1 discloses (see the abstract; page 1, lines 4 - 9; page 4, line 31 - page 7, line 36; figures 1-4) (the references in parentheses applying to this document):

een systeem voor het behandelen van stekplanten, omvattende een drager (1) en een reeks aan de drager bevestigde houders (2+13) die elk zijn ingericht voor het houden van een stekplant, waarbij de houders (2+13) zodanig aan de drager (1) zijn bevestigd, dat in de houders gestoken stekplanten zich hoofdzakelijk parallel aan elkaar uitstrekken, en dat het centrum van elk van de houders zich hoofdzakelijk in een zelfde centraal vlak* bevinden, waarbij het systeem voorts omvat een bewateringsinrichting, omvattende ten minste een goot (6) waar de onderzijden van de stekplanten in geplaatst kunnen worden, welke goot zich uitstrekt tussen een watertoevoerszijde** en een waterafvoerszijde***, alsmede een watertoevoer (9) die is ingericht om water toe te voeren aan de watertoevoerszijde en een waterafvoer (10) die is ingericht om water af te voeren van de waterafvoerszijde. (cf. claim 1)*

* See figures 1-3 in document D1.

** The left side of the *waterreservoir* (near *watertoevoer* (9)) shown in figure 4 in document D1.

*** The right side of the *waterreservoir* (near *waterafvoer* (10)) shown in figure 4 in document D1.

- 2.2 The reasoning given in section 2.1 above makes clear that document D1 also discloses a *bewateringsinrichting* with all the features of independent claim 12.

Document D2 also discloses (see the relevant passages cited in the search report) a *bewateringsinrichting* with all the features of independent claim 12.

- 2.3 The document D1 also discloses (see the abstract; page 1, lines 4 - 9; page 4, line 31 - page 7, line 36; figures 1-4) (the references in parentheses applying to this document):

een werkwijze voor het behandelen van stekplanten, omvattende het bevestigen van onbewortelde stekplanten aan een drager (1) zodanig dat de stekplanten zich in hoofdzaak parallel in hoofdzaak in een zelfde centraal vlak* aan elkaar uitstrekken, waarbij de onderzijden van de stekplanten in ten minste een goot (6) van een bewateringsinrichting worden geplaatst, welke goot (6) zich uitstrekt tussen een watertoevoerszijde** en een waterafvoerszijde***, waarbij water wordt toegevoerd aan de watertoevoerszijde en water wordt afgevoerd van de waterafvoerszijde, zodanig dat het water in de goot (6) de onderzijden**** van de stekplanten bevochtigt. (cf. claim 13)*

* See figures 1-3 in document D1.

** The left side of the *waterreservoir* (near *watertoevoer* (9)) shown in figure 4 in document D1.

*** The right side of the *waterreservoir* (near *waterafvoer* (10)) shown in figure 4 in document D1.

**** See page 5, lines 24-26 in document D1. It is clear that in case the *drager* would be used for carrying cuttings instead of bulbs, the bottom side of these cuttings would be in contact with the water present in the *goot*.

- 3 Dependent claims 2-11, 14 and 15 do not contain any features which, in combination with the features of any claim to which they refer, meet the requirements of novelty (claims 2, 4-7, 12 and 13) and/or inventive step (claims 3, 8-11, 14 and 15), see document D1 and the relevant passages cited in the search report.