



NUMERO DE PUBLICATION : 1003795A3

NUMERO DE DEPOT : 9000535

MINISTERE DES AFFAIRES ECONOMIQUES

Classif. Internat.: G09F H02B

Date de délivrance : 16 Juin 1992

Le Ministre des Affaires Economiques,

Vu la Convention de Paris du 20 Mars 1883 pour la Protection de la propriété industrielle;

Vu la loi du 28 Mars 1984 sur les brevets d' invention, notamment l' article 22;

Vu l' arrêté royal du 2 Décembre 1986 relatif à la demande, à la délivrance et au maintien en vigueur des brevets d' invention, notamment l' article 28;

Vu le procès verbal dressé le 21 Mai 1990 à 14h20
à l' Office de la Propriété Industrielle

ARRETE :

ARTICLE 1.- Il est délivré à : BTICINO S.r.l.
Corso di Porta Vittoria 9, I-20122 MILANO(ITALIE)

représenté(e)s par : GRISAR Daniel, OFFICE KIRKPATRICK, Square de Meeus, 4 - B
1040 BRUXELLES.

un brevet d' invention d' une durée de 20 ans, sous réserve du paiement des taxes annuelles, pour : ORGANE D' APPAREILLAGES ELECTRIQUES A PAROI AYANT DES MOYENS D' IDENTIFICATION DE SA FONCTION.

Priorité(s) 22.05.89 IT ITA 2110989

ARTICLE 2.- Ce brevet est délivré sans examen préalable de la brevetabilité de l' invention, sans garantie du mérite de l' invention ou de l' exactitude de la description de celle-ci et aux risques et périls du(des) demandeur(s).

Bruxelles, le 16 Juin 1992
PAR DELEGATION SPECIALE :

WUYTS L.
Directeur.

ORGANE D'APPAREILLAGES ELECTRIQUES A PAROI AYANT
DES MOYENS D'IDENTIFICATION DE SA FONCTION.

La présente invention se rapporte de façon générale aux appareillages électriques à paroi, de série civile, et plus particulièrement aux organes de ces appareillages munis de moyens de caractérisation d'une de leurs fonctions ou utilisations.

Si, d'un côté, l'extension continue de la gamme des appareillages électriques à paroi, accompagnée d'une offre pressante de fonctions très disparates et toutes séduisantes, est avantageuse et très égréable pour l'utilisateur souhaitant disposer d'un nombre toujours plus grand de services, d'un autre côté, elle peut créer un certain embarras, voire même un sentiment de confusion, lorsque, au moment de l'emploi, l'utilisateur ne se rappelle pas tout de suite quelle est la fonction à laquelle l'appareillage électrique a été destiné à l'origine.

En fait, il n'est pas rare qu'un utilisateur, pour pouvoir se servir comme il convient d'un appareillage électrique qu'il a peut être installé lui-même, doive "essayer" la fonction d'un ou de plusieurs des organes dont l'appareillage est muni.

Et il est reconnu par tous que cette nécessité représente un inconvénient qu'il faut accepter par force et qui, d'une manière ou d'une autre, peut ralentir, voire même porter obstacle véritablement à l'utilisation large et généralisée d'appareillages électriques à cloison du type considéré.

L'objet principal de la présente invention consiste à mettre à disposition un organe d'appareillage électrique à cloison ayant des caractéristiques structurales telles qu'il puisse être muni d'une caractérisation personnalisée à volonté et selon les exigences de l'utilisateur, permettant d'identifier, facilement et dans tous les cas, la fonction et l'usage auxquels il est préposé.

Cet objet et d'autres encore qui apparaîtront mieux dans la suite de la description sont atteints par un organe d'appareillages électriques, caractérisé par le fait qu'il comprend une pluralité de cavités ouvertes sur au moins une partie de la paroi visible de celui-ci et une pluralité de pions associés de façon mobile auxdites cavités, et pourvus de gravures, références, chiffres, lettres, symboles et signes d'identification similaires.

De façon avantageuse, et conformément à une autre caractéristique de la présente invention, chacun desdits pions comprend une partie plane munie d'au moins un signe de caractérisation et une queue associée à ladite partie plane, ayant un tronçon sensiblement structuré en un bouton à déformation élastique et pouvant être inséré par détente élastique dans une cavité correspondante dudit organe d'appareillage électrique.

Les caractéristiques et les avantages de l'invention apparaîtront mieux dans la description ci-après d'un exemple de réalisation d'un organe d'appareillage électrique à paroi, faite en référence aux dessins annexés, donnés à titre indicatif seulement et sur lesquels :

- la figure 1 est une vue en perspective d'un organe d'appareillage électrique à paroi conformément à l'invention,

- la figure 2 représente un détail de l'organe de

la figure 1, en coupe et selon une échelle agrandie,

- la figure 3 est une vue en perspective d'un autre exemple d'organe d'appareillage électrique à paroi selon l'invention mis dans son cadre.

5 En référence aux figures ci-dessus, 1 est le repère d'ensemble d'un organe d'un appareillage électrique à cloison plus particulièrement, une prise pour des connecteurs de type jack, ayant un corps 2 sensiblement parallélépipédique, dont la paroi antérieure est
10 indiqué en 3. Dans une partie 4 légèrement en renforcement de ladite paroi 3, il est ménagé une pluralité de cavités 3, toutes semblables, ouvertes sur la paroi. La partie en renforcement 4, peut évidemment être ménagée en une position quelconque sur la paroi 3, par
15 exemple une position latérale et voisine du siège 6, en renforcement, qui reçoit une broche appropriée (figure 1), ou encore, une position en-dessous dudit siège en renforcement, et à distance de celle-ci (figure 3).

20 Une pluralité de pions 7, associés de façon détachable auxdites cavités 5, complète l'organe 1 de cette invention. En particulier, chacun desdits pions comprend une partie plane 8 et une queue 9 qui a un tronçon 10 dont la structure est essentiellement celle
25 d'un bouton à déformation élastique, au moyen duquel le pion 7 peut être inséré par détente élastique dans une cavité correspondante 5.

30 La partie plane 8 de chaque pion est pourvue de gravures, repères, chiffres, lettres, symboles et autres signes semblables correspondants qui, combinés comme il convient avec ceux des autres pions 7, et associés de manière appropriée aux cavités correspondantes 5, assurent à l'organe 1 l'identification désirée et préalablement choisie par l'utilisateur.

L'invention ainsi conçue est susceptible de toutes les variantes à la portée du technicien du secteur qui pourraient être imposées par les différentes applications et utilisations auxquelles peut être destiné un organe d'appareillage électrique du type considéré. De même, les matériaux utilisés, les dimensions et les modalités de réalisation des composants de cette invention peuvent être choisis quelconques parmi ceux que l'on connaît et qui sont actuellement utilisés à cette fin.

REVENDICATIONS

1. Organe d'appareillages électriques caracté-
risé par le fait qu'il comprend une pluralité de cavités
(5) ouvertes sur au moins une partie (4) de la paroi (3)
05 visible de celui-ci, et une pluralité de pions (7) asso-
ciés de façon mobile auxdites cavités (5) et munis de
gravures, repères, chiffres, lettres, symboles et signes
d'identification semblables.

2. Organe d'appareillages électriques selon la
10 revendication 1, caractérisé par le fait que chacun des-
dits pions (7) comprend une partie plane (8), munie d'une
queue (9) ayant un tronçon (10) dont la structure est
celle d'un bouton à déformation élastique pouvant être
inséré par détente élastique dans une cavité correspon-
15 dante (5).

3. Organe d'appareillages électriques selon la
revendication 2, caractérisé par le fait que lesdites
cavités (5) sont identiques entre elles et sont ménagées
dans une partie (4) légèrement en retrait de ladite pa-
20 roi (3) visible de l'organe (1).

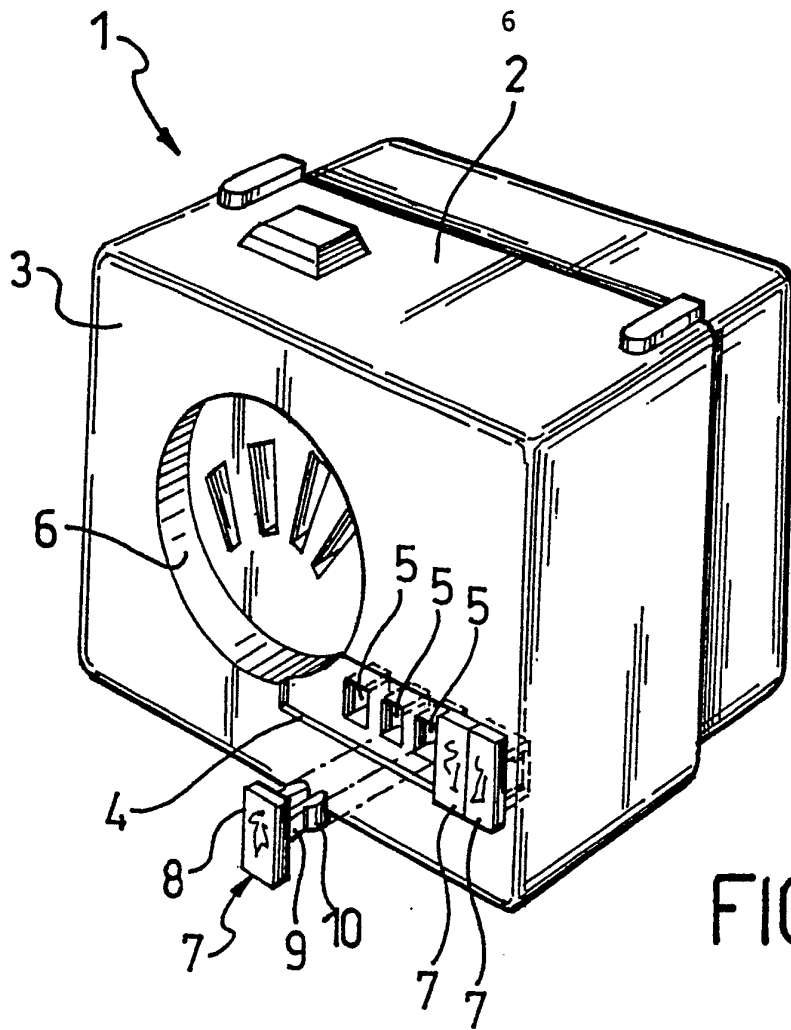


FIG. 1

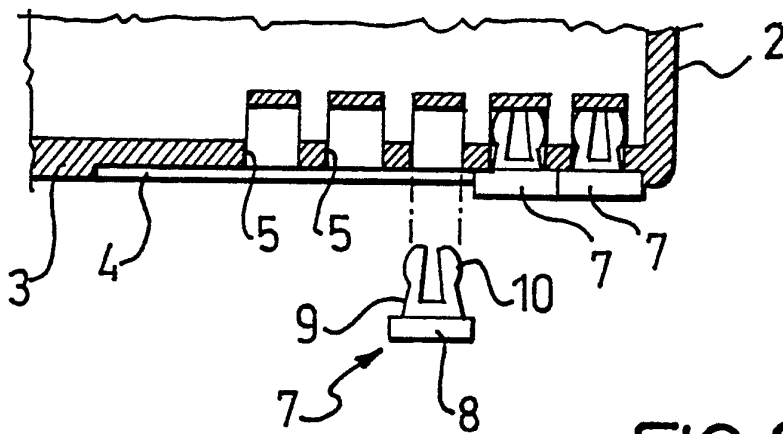


FIG. 2

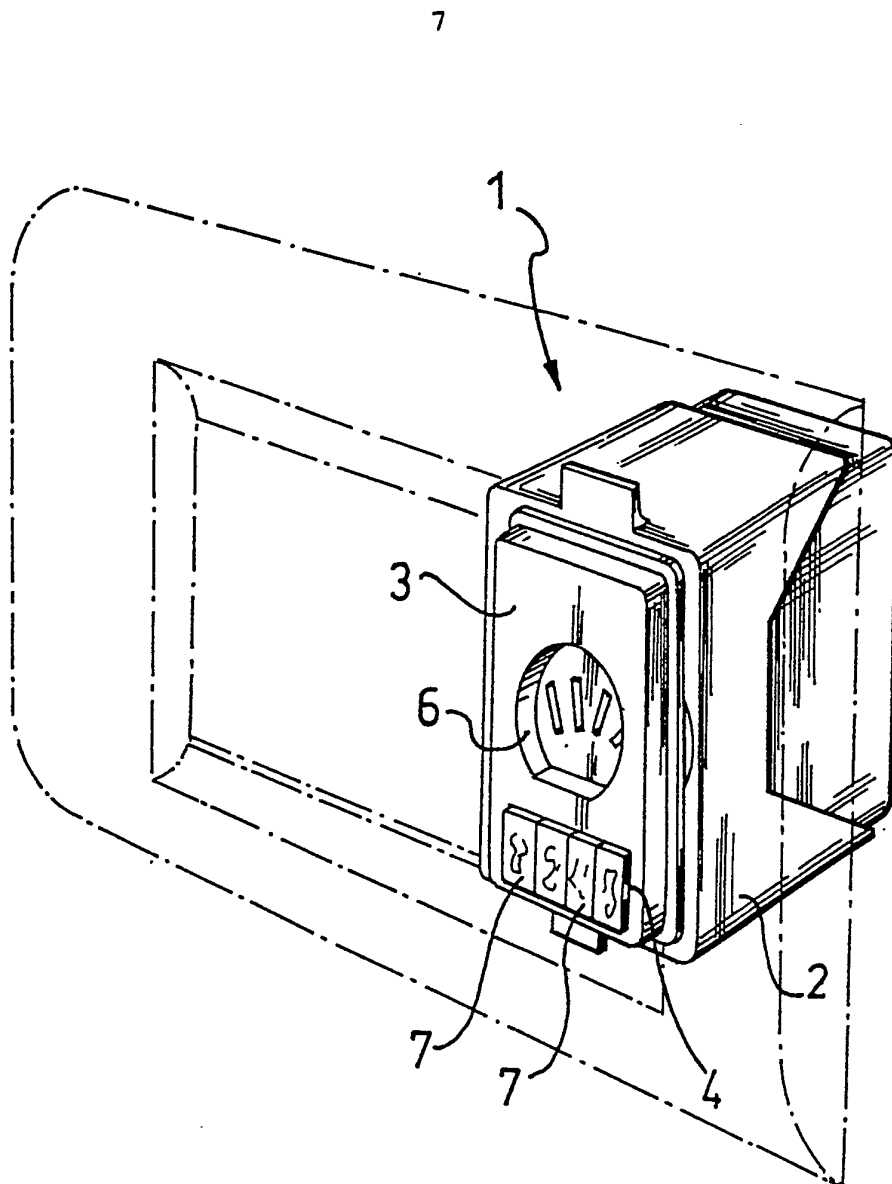


FIG.3



Office européen
des brevets

RAPPORT DE RECHERCHE
établi en vertu de l'article 21 § 1 et 2
de la loi belge sur les brevets d'invention
du 28 mars 1984

Numero de la demande
nationale

BE 9000535
BO 2343

DOCUMENTS CONSIDERES COMME PERTINENTS			
Catégorie	Citation du document avec indication, en cas de besoin, des parties pertinentes	Revendication concernée	CLASSEMENT DE LA DEMANDE (Int. Cl.5)
X	FR-A-2 393 380 (MERLIN GERIN) * EN ENTIER * ----	1-3	G09F7/06 H02B1/26
X	GB-A-2 019 322 (SOREMO) * EN ENTIER * -----	1-3	
			DOMAINES TECHNIQUES RECHERCHES (Int. Cl.5)
			G09F H02B
LA HAYE		Date d'achèvement de la recherche 28 NOVEMBRE 1991	Examineur GALLO G. G.
CATEGORIE DES DOCUMENTS CITES X : particulièrement pertinent à lui seul Y : particulièrement pertinent en combinaison avec un autre document de la même catégorie A : arrière-plan technologique O : divulgation non-écrite P : document intercalaire T : théorie ou principe à la base de l'invention E : document de brevet antérieur, mais publié à la date de dépôt ou après cette date D : cité dans la demande L : cité pour d'autres raisons & : membre de la même famille, document correspondant			

**ANNEXE AU RAPPORT DE RECHERCHE
RELATIF A LA DEMANDE DE BREVET BELGE NO.**

BE 9000535
BO 2343

La présente annexe indique les membres de la famille de brevets relatifs aux documents brevets cités dans le rapport de recherche visé ci-dessus.

Lesdits membres sont contenus au fichier informatique de l'Office européen des brevets à la date du

Les renseignements fournis sont donnés à titre indicatif et n'engagent pas la responsabilité de l'Office européen des brevets. 28/11/91

Document brevet cité au rapport de recherche	Date de publication	Membre(s) de la famille de brevet(s)	Date de publication
FR-A-2393380	29-12-78	Aucun	
GB-A-2019322	31-10-79	DE-A- 2913267	25-10-79
		FR-A- 2432746	29-02-80
		JP-A- 54155000	06-12-79