



(12)实用新型专利

(10)授权公告号 CN 206064586 U

(45)授权公告日 2017. 04. 05

(21)申请号 201621034029.2

B02C 13/282(2006.01)

(22)申请日 2016.08.31

B02C 23/16(2006.01)

B03C 1/02(2006.01)

(73)专利权人 六盘水师范学院

地址 553004 贵州省六盘水市钟山区明湖
路六盘水师范学院

(72)发明人 汤铸

(74)专利代理机构 北京华仲龙腾专利代理事务
所(普通合伙) 11548

代理人 姜庆梅

(51) Int. Cl.

B02C 21/00(2006.01)

B02C 1/00(2006.01)

B02C 4/02(2006.01)

B02C 13/09(2006.01)

B02C 13/28(2006.01)

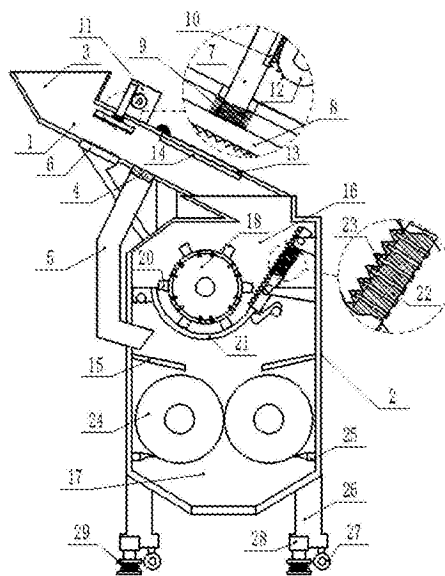
权利要求书1页 说明书3页 附图2页

(54)实用新型名称

一种方便位置调整的分层破碎煤矿破碎机

(57)摘要

本实用新型公开了一种方便位置调整的分层破碎煤矿破碎机,包括落料箱和破碎箱,落料箱底板上设有筛板,落料箱筛板处管道引入破碎箱内,落料箱内还设有初碎组件和除铁组件;破碎箱内固定连接有用料板,引料板将破碎箱分为粗碎腔和细碎腔;粗碎腔内转动连接有粗碎辊,粗碎辊的辊面上螺栓连接有若干锤板,锤板外弧面中心处均固定连接有用锤头,粗碎腔内还搭扣连接有蓖条和破碎板,破碎板的板面上连续均匀连接有若干棱锥结构的破碎齿;细碎腔内转动连接有两个挤压辊,破碎箱下端设有减震移动装置,本实用新型支撑稳定,方便移动,无需前期破碎筛分,粗细物料分层运输破碎,互不影响,针对性强,破碎效果好,磨损小,更换方便。



1. 一种方便位置调整的分层破碎煤矿破碎机,包括落料箱(1)和破碎箱(2),其特征在于,所述落料箱(1)固定连接在破碎箱(2)上端并与破碎箱(2)的进料口连通,落料箱(1)倾斜设置,落料箱(1)左上端连通有加料槽(3),落料箱(1)中间位置底板上开有开口,开口内设有筛板(4),落料箱(1)在开口处固定连接有细料管(5),细料管(5)引入破碎箱(2)内,落料箱(1)的底板上还嵌有与破碎箱(2)固定连接的底压板(6),底压板(6)位于筛板(4)左上侧位置,落料箱(1)顶板上与底压板(6)对应位置滑动连接有砸击杆(7),砸击杆(7)下端固定连接在上压板(8),上压板(8)和底压板(6)的板面上均开有若干砸齿,上压板(8)与落料箱(1)顶板之间套设有弹簧(9),上压板(8)上部固定嵌有齿轮条(10),落料箱(1)上端固定连接有砸击电机(11),砸击电机(11)的转动轴上固定连接有不完整齿轮(12),不完整齿轮(12)与齿轮条(10)啮合连接,落料箱(1)顶板上还转动连接有除铁板(13),除铁板(13)下端固定连接有电磁铁(14);所述破碎箱(2)内两侧壁固定连接有用料板(15),引料板(15)将破碎箱(2)分为粗碎腔(16)和细碎腔(17);所述粗碎腔(16)内转动连接有粗碎辊(18),粗碎辊(18)的辊面上螺栓连接有若干将粗碎辊(18)的辊面完全覆盖的锤板(19),锤板(19)外弧面中心处均固定连接有锤头(20),粗碎腔(16)内还搭扣连接有蓖条(21)和破碎板(22),所述破碎板(22)的板面上连续均匀连接有若干棱锥结构的破碎齿(23),破碎齿(23)均通过螺栓与破碎板(22)连接;所述细碎腔(17)内转动连接有两个挤压辊(24),细碎腔(17)侧壁上还固定连接有两个分别与两挤压辊(24)辊面贴合的刮板(25),破碎箱(2)下端还连接有支座(26),支座(26)下端固定连接有用行走轮(27)和液压缸(28),液压缸(28)下端固定连接有用弹簧减震器(29)。

2. 根据权利要求1所述的一种方便位置调整的分层破碎煤矿破碎机,其特征在于,所述细料管(5)与破碎箱(2)连通处位于引料板(15)上方。

3. 根据权利要求1所述的一种方便位置调整的分层破碎煤矿破碎机,其特征在于,所述破碎箱(2)侧壁开有用检修门。

一种方便位置调整的分层破碎煤矿破碎机

技术领域

[0001] 本实用新型涉及一种矿山设备,具体是一种方便位置调整的分层破碎煤矿破碎机。

背景技术

[0002] 矿山出土的煤矿在运输利用前,均需要对其进行破碎,将其碎化为煤矿颗粒细粉后进行运输和定型利用,现有的破碎机中对煤矿产品破碎效果较好的有反击式破碎机和锤式破碎机,其主要利用冲击撞击力进行破碎,适用范围广,破碎件磨损小,而且更换方便,较平常适用的刀破和双辊压破式破碎机相比具有很有优点,但是其对于投入原料的粒径有一定要求,煤矿在出土后,大部分为整体块状结构,在利用上述破碎机进行破碎时,往往需要预先将其砸击处理为小块原料,浪费大量的时间;锤式破碎机作为一种中碎设备,其破碎后的物料粒径较大,往往还需要对成品再次进行细碎,非常麻烦,此外,原料在投入后,为细小颗粒和原料块的混合物,在一起投入后大量的细小颗粒需通过蓖条落下,此时很容易造成蓖条处物料堆积,不仅影响块状物料的破碎效果,同时也容易造成蓖条堵塞,故在实际破碎前,往往会预先利用筛网将混合料进行筛选分离,大块的物料块方投入进行粗碎,整个过程实际操作非常麻烦,特别是预先筛取阶段,需要铲车不断的抬高物料进行筛离,费时费力。

实用新型内容

[0003] 本实用新型的目的在于提供一种方便位置调整的分层破碎煤矿破碎机,以解决上述背景技术中提出的问题。

[0004] 为实现上述目的,本实用新型提供如下技术方案:

[0005] 一种方便位置调整的分层破碎煤矿破碎机,包括落料箱和破碎箱,所述落料箱固定连接在破碎箱上端并与破碎箱的进料口连通,落料箱倾斜设置,落料箱左上端连通有加料槽,落料箱中间位置底板上开有开口,开口内设有筛板,落料箱在开口处固定连接有细料管,细料管引入破碎箱内,落料箱的底板上还嵌有与破碎箱固定连接的底压板,底压板位于筛板左上侧位置,落料箱顶板上与底压板对应位置滑动连接有砸击杆,砸击杆下端固定连接有上压板,上压板和底压板的板面上均开有若干砸齿,上压板与落料箱顶板之间套设有弹簧,上压板上部固定嵌有齿轮条,落料箱上端固定连接有用砸击电机,砸击电机的转动轴上固定连接有不完全齿轮,不完全齿轮与齿轮条啮合连接,落料箱顶板上还转动连接有除铁板,除铁板下端固定连接电磁铁;所述破碎箱内两侧壁固定连接引料板,引料板将破碎箱分为粗碎腔和细碎腔;所述粗碎腔内转动连接有粗碎辊,粗碎辊的辊面上螺栓连接有若干将粗碎辊的辊面完全覆盖的锤板,锤板外弧面中心处均固定连接锤头,粗碎腔内还搭扣连接有蓖条和破碎板,所述破碎板的板面上连续均匀连接有若干棱锥结构的破碎齿,破碎齿均通过螺栓与破碎板连接;所述细碎腔内转动连接有两个挤压辊,细碎腔侧壁上还固定连接有两个分别与两挤压辊辊面贴合的刮板,破碎箱下端还连接有支座,支座下端固定连接行走轮和液压缸,液压缸下端固定连接弹簧减震器。

[0006] 作为本实用新型进一步的方案:所述细料管与破碎箱连通处位于引料板上方。

[0007] 作为本实用新型再进一步的方案:所述破碎箱侧壁开有检修门。

[0008] 与现有技术相比,本实用新型的有益效果是:可方便的在固定缓冲状态和行走状态之间进行切换,运行时可提供稳定支撑,同时也可方便的进行位置调整;通过不完全齿轮和弹簧配合,使上压板不断的砸击底压板对投入的大块煤块进行预碎,并通过筛板对通过物料进行粗细分层运输,物料可直接以混合状态投入进行分层运输破碎,无需先行破碎,无需筛选分离,节省人力物力;大块物料进入粗碎腔内进行破碎,破碎板上螺栓连接的破碎齿方便更换同时加强撞击破碎效果,较小粒径的物料则直接进入细碎腔内与粗碎后的小粒径物料一同进行细碎处理,粗细物料分道运输,互不影响,蓖条不易堵塞,提升运行稳定性,粗料通过撞击进行粗碎,细料通过双辊挤压进行细碎,粗细料破碎针对性强,效果好,双辊磨损小;破碎过程中粗碎腔内锤板将粗碎辊完全覆盖,减轻物料落下破碎时对粗碎辊造成的破坏,避免经常性的对安装麻烦的粗碎辊进行更换,磨损较多的锤板和破碎齿均为螺栓可拆卸连接,更换时可单独进行更换,节省更换资源消耗。

附图说明

[0009] 图1为一种方便位置调整的分层破碎煤矿破碎机的结构示意图。

[0010] 图2为一种方便位置调整的分层破碎煤矿破碎机中锤板的结构示意图。

具体实施方式

[0011] 下面结合具体实施方式对本专利的技术方案作进一步详细地说明。

[0012] 请参阅图1-2,一种方便位置调整的分层破碎煤矿破碎机,包括落料箱1和破碎箱2,所述落料箱1固定连接在破碎箱2上端并与破碎箱2的进料口连通,落料箱1倾斜设置,落料箱1左上端连通有加料槽3,落料箱1中间位置底板上开有开口,开口内设有筛板4,落料箱1在开口处固定连接有细料管5,细料管5引入破碎箱2内,落料箱1的底板上还嵌有与破碎箱2固定连接的底压板6,底压板6位于筛板4左上侧位置,落料箱1顶板上与底压板6对应位置滑动连接有砸击杆7,砸击杆7下端固定连接有上压板8,上压板8和底压板6的板面上均开有若干砸齿,上压板8与落料箱1顶板之间套设有弹簧9,上压板8上部固定嵌有齿轮条10,落料箱1上端固定连接有砸击电机11,砸击电机11的转动轴上固定连接有不完全齿轮12,不完全齿轮12与齿轮条10啮合连接,通过砸击电机11带动不完全齿轮12拉动齿轮条10,在不完全齿轮12的轮齿部与齿轮条10啮合时,拉动上压板8远离底压板6,在不完全齿轮12的空面部转动至齿轮条10处时,上压板8在弹簧9回复力作用下快速复位对底压板6进行砸击,将位于中间的大块物料进行破碎,提升砸击时底压板6的稳定性,落料箱1顶板上还转动连接有除铁板13,除铁板13下端固定连接有电磁铁14,电磁铁14将投入混合物料中的铁制品吸附,避免混入破碎箱2内影响破碎效果和加大磨损,吸附的铁制品可通过转动开启除铁板13予以清理去除;所述破碎箱2内两侧壁固定连接有用引料板15,引料板15将破碎箱2分为粗碎腔16和细碎腔17,细料管5与破碎箱2连通处位于引料板15上方,筛板4可对通过落料箱1内的物料进行筛分,较粗的物料沿落料箱1从破碎箱2的进料口进入粗碎腔16内进行粗碎处理后落在引料板15上落下,而细小的物料则被筛出后由细料管5送入细碎腔17内;所述粗碎腔16内转动连接有粗碎辊18,粗碎辊18的辊面上螺栓连接有若干将粗碎辊18的辊面完全覆盖的锤

板19,锤板19可将粗碎辊18完全保护起来,避免物料落下和撞击时损坏粗碎辊18辊面,提升维修更换难度,锤板19外弧面中心处均固定连接有锤头20,粗碎腔16内还搭扣连接有蓖条21和破碎板22,粗碎辊18作高速旋转,粗物料进入粗碎腔16后,高速回传的锤头20冲击、剪切撕裂物料致物料被破碎,同时,物料自身的重力作用使物料从高速旋转的锤头20冲向架体内的破碎板22和蓖条21,大于蓖条21筛孔尺寸的物料阻留在蓖条21上继续受到锤头20的打击和研磨,直到破碎至所需出料粒度最后通过蓖条21落下,所述粗碎腔16内投入物料仅粗物料,不仅可避免大量细小物料堆积使得在砸击撞击时对需破碎的粗物料进行缓冲而影响破碎效果,同时通过减少蓖条21通料量可有效降低蓖条21的堵塞几率,破碎板22的板面上连续均匀连接有若干棱锥结构的破碎齿23,破碎齿23均通过螺栓与破碎板22连接,破碎齿23可有效提高撞击时对物料的破碎效果,同时通过螺栓连接也方便对磨损严重的破碎齿23进行单独更换,破碎箱2侧壁开有检修门,方便检修更换;所述细碎腔17内转动连接有两个挤压辊24,挤压辊24对由筛板4和蓖条21落下的细物料进行挤压破碎,破碎物料粒径小,有效减轻挤压辊24的磨损,降低维修难度,细碎腔17侧壁上还固定连接有两个分别与两挤压辊24辊面贴合的刮板25,可将粘附在辊面上的物料刮除并落下,保证挤压辊24的破碎稳定性,破碎箱2下端还连接有支座26,支座26下端固定连接行走轮27和液压缸28,液压缸28下端固定连接弹簧减震器29,通过调整液压缸28的伸缩量,使弹簧减震器29或行走轮27与地面接触,可方便的切换为行走状态或固定缓冲状态,方便在平地上推动进行位置调整,切换快速使用方便。

[0013] 上面对本专利的较佳实施方式作了详细说明,但是本专利并不限于上述实施方式,在本领域的普通技术人员所具备的知识范围内,还可以在不脱离本专利宗旨的前提下做出各种变化。

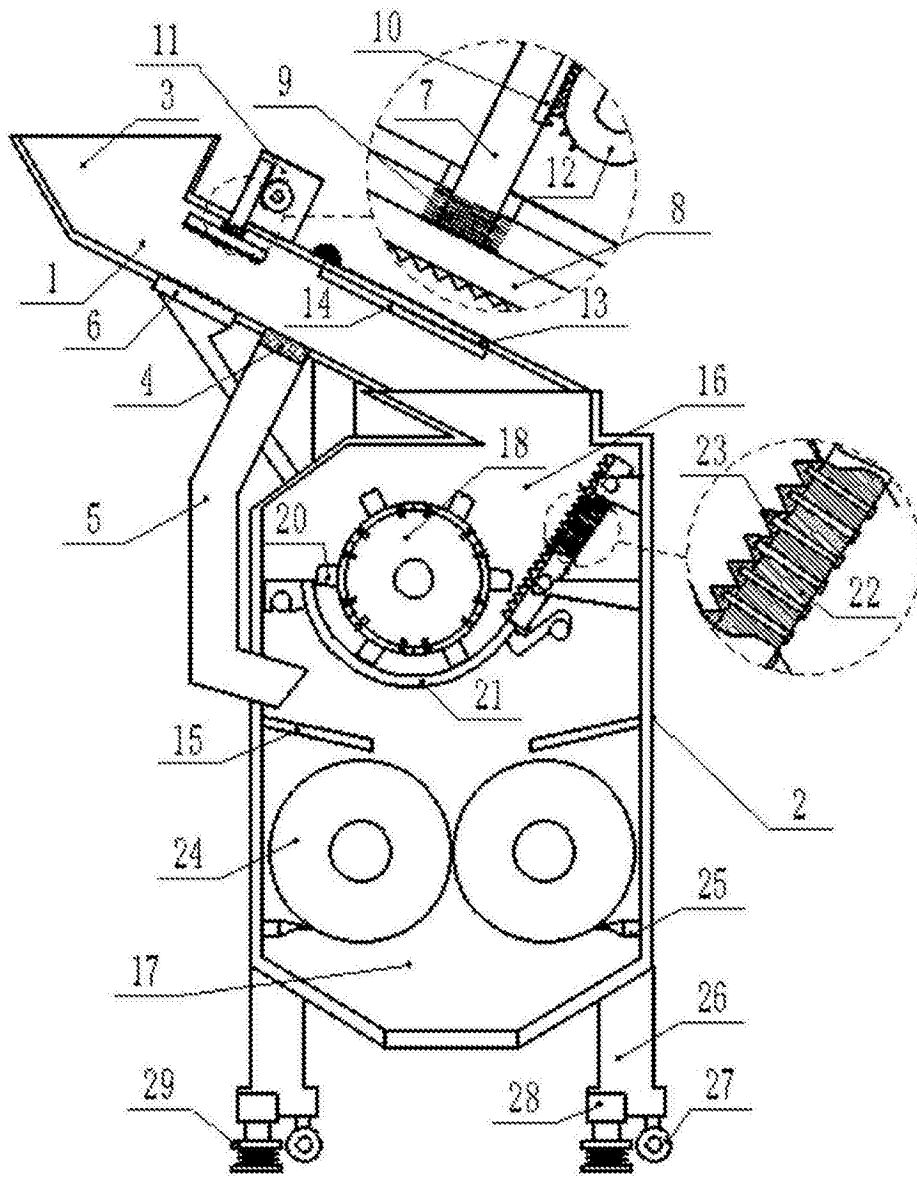


图1

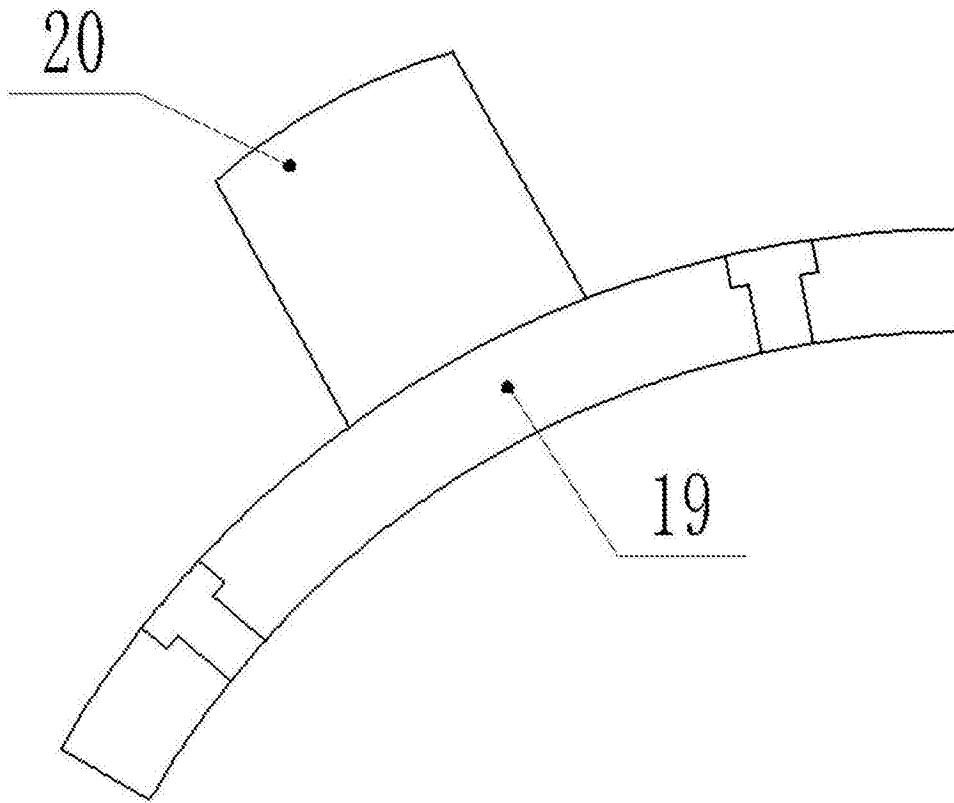


图2