



(12) 实用新型专利

(10) 授权公告号 CN 203447774 U

(45) 授权公告日 2014. 02. 26

(21) 申请号 201320548444. X

(22) 申请日 2013. 09. 05

(73) 专利权人 骆运章

地址 610000 四川省成都市青白江区人和乡
人和上街1号

(72) 发明人 骆运章

(51) Int. Cl.

A63H 33/12 (2006. 01)

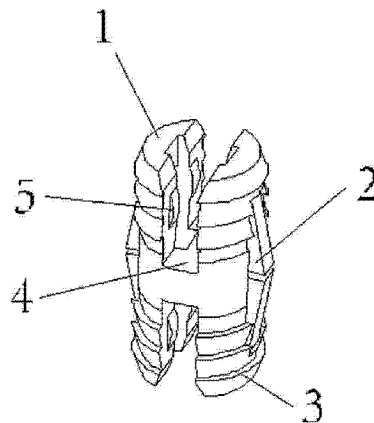
权利要求书1页 说明书2页 附图2页

(54) 实用新型名称

一种积木玩具连接结构

(57) 摘要

本实用新型公布了一种积木玩具连接结构,其特征在於:包括连接件本体,连接件本体呈柱状,其上下两端分别设置有通槽,通槽内设置有固定装置;所述连接件本体的两端分别设置有固定件。本实用新型的有益效果是可以将连接件的一端组合在一定大小圆孔的积木,且只能插入至另一端的定位弹片位置,另一端若再插入一积木,可实现无缝连接。



1. 一种积木玩具连接结构,其特征在于:包括连接件本体,连接件本体呈柱状,其上下两端分别设置有通槽,通槽内设置有固定装置;所述连接件本体的两端分别设置有固定件。

2. 根据权利要求1中所述的积木玩具连接结构,其特征在于:所述固定装置为设置在通槽内壁上的若干凸点。

3. 根据权利要求2中所述的积木玩具连接结构,其特征在于:所述固定件为设置在连接件本体两端的倒扣。

4. 根据权利要求3中所述的积木玩具连接结构,其特征在于:所述连接件本体的侧面上对称设置有定位弹片。

一种积木玩具连接结构

技术领域

[0001] 本实用新型属于积木玩具领域,具体地说,涉及一种积木玩具连接结构。

背景技术

[0002] 积木玩具是儿童玩具中重要的一类,这个类型的玩具有利于培养儿童的动手能力和空间想象能力,所以受到广大父母和儿童的喜欢。目前积木玩具的构造产品繁多,但是现有的积木玩具拼装形式比较简单,一般的积木玩具的零件只能单一的叠加成各种固定的部件组合或者单一的叠加成各种活动的部件组合,年龄稍微大点的孩子就可以很轻松地拼接出所有的样式,所以可玩性降低了很多,另外,现有的积木玩具拼接后容易出现连接不牢固的现象,影响使用效果和儿童的动手乐趣。

发明内容

[0003] 本实用新型要解决的技术问题是克服上述缺陷,提供一种结构简单、连接方便并且插接效果好、可以自由组合成各种造型的积木玩具连接结构。

[0004] 为实现上述目的,本实用新型所采用的技术方案是:

[0005] 一种积木玩具连接结构,其特征在于:包括连接件本体,连接件本体呈柱状,其上下两端分别设置有通槽,通槽内设置有固定装置;所述连接件本体的两端分别设置有固定件。

[0006] 作为一种改进,所述固定装置为设置在通槽内壁上的若干凸点。

[0007] 作为一种改进,所述固定件为设置在连接件本体两端的倒扣。

[0008] 作为一种改进,所述连接件本体的侧面上对称设置有定位弹片。

[0009] 由于采用了上述技术方案,与现有技术相比,本实用新型的有益效果是可以将连接件的一端组合在一定大小圆孔的积木,且只能插入至另一端的定位弹片位置,另一端若再插入一积木,可实现无缝连接。

[0010] 本实用新型的连接件本体均为单体结构,结构简单,可以直接采用注塑或其它方式一体成型,便于实现,并且本实用新型能够使积木玩具的拆装方便,可反复使用,根据需要,也可以作为产品配件的一部分,直接将一个配件与另一个配件连接定位。

[0011] 附图说明

[0012] 图1为本实用新型连接件的立体结构示意图;

[0013] 图2为本实用新型连接件与积木组合范例图之一;

[0014] 图3为本实用新型连接件与积木组合范例图之二。

[0015] 图中:1-连接件本体;2-定位弹片;3-倒扣;4-通槽;5-凸点;6-积木。

具体实施方式

[0016] 如图1所示,一种积木玩具连接结构,包括连接件本体1,连接件本体1呈柱状,其上下两端分别设置有通槽4,通槽4内设置有固定装置,所述连接件本体1的两端分别设置

有固定件。

[0017] 在本实施例中,所述固定装置为设置在通槽 4 内壁上的若干凸点 5。所述固定件为设置在连接件本体两端的倒扣 3。所述连接件本体的侧面上对称设置有定位弹片 2。

[0018] 如图 2 所示是一种本实施例的具体应用。连接件本体 1 上有定位弹片 2, 所以当把两个积木 6 与连接件组合时,可实现积木 6 与积木 6 之间无缝组合,形成一种积木组合形状。

[0019] 如图 3 所示是一种本实施例的另一种具体应用。连接件本体 1 两端的通槽 4 设有凸点 5, 所以当把连接件本体 1 插入一定厚度的片材积木组合时,可实现片材积木与连接件的紧密组合,形成一种积木组合形状。

[0020] 本实用新型组合性能更佳,造型更丰富,组合的自由度更高,造型的效果更佳,有利于儿童的动手能力和空间想象能力的培养。

[0021] 另外,本用新型的连接件为单体结构,结构简单,可以直接采用注塑或其它方式一体成型,便于实现,并且这一结构的积木连接件拆装方便,可反复使用,根据需要,也可以作为产品配件的一部分,直接将一个配件与另一个配件连接定位。

[0022] 本实用新型不局限于上述的优选实施方式,任何人应该得知在本实用新型的启示下做出的结构变化,凡是与本实用新型具有相同或者相近似的技术方案,均属于本实用新型的保护范围。

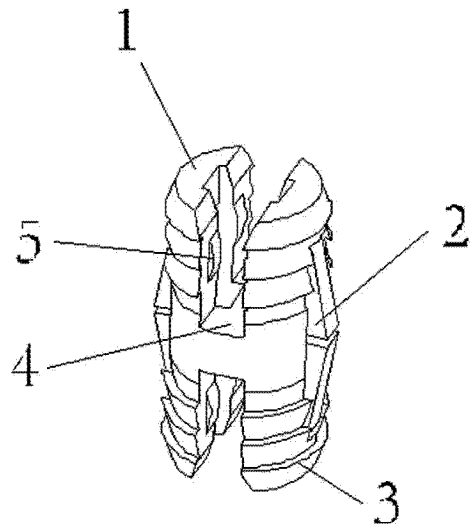


图 1

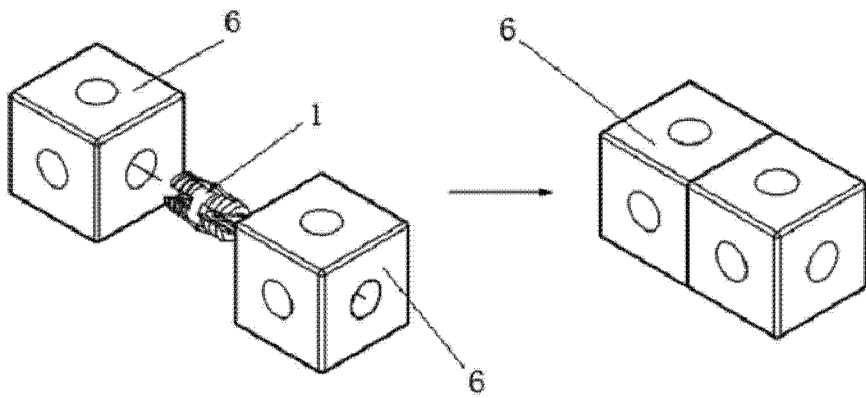


图 2

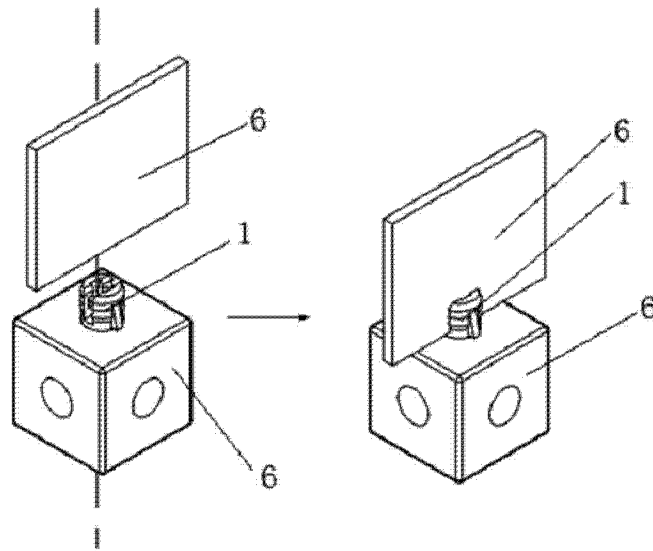


图 3