

19



OFICINA ESPAÑOLA DE
PATENTES Y MARCAS

ESPAÑA



11 Número de publicación: **2 936 508**

51 Int. Cl.:

H04B 1/04 (2006.01)

H04L 27/26 (2006.01)

H04L 27/02 (2006.01)

H04L 27/18 (2006.01)

H04L 27/34 (2006.01)

12

TRADUCCIÓN DE PATENTE EUROPEA

T3

86 Fecha de presentación y número de la solicitud internacional: **03.02.2017 PCT/EP2017/052433**

87 Fecha y número de publicación internacional: **10.08.2017 WO17134249**

96 Fecha de presentación y número de la solicitud europea: **03.02.2017 E 17704418 (7)**

97 Fecha y número de publicación de la concesión europea: **02.11.2022 EP 3411955**

54 Título: **Disposición de circuito y procedimiento para generar una señal de transmisión analógica de radiofrecuencia utilizando señales de interferencia reducidas**

30 Prioridad:

04.02.2016 DE 102016102005

45 Fecha de publicación y mención en BOPI de la traducción de la patente:

17.03.2023

73 Titular/es:

**INCIRT GMBH (100.0%)
Krakastraße 18
52064 Aachen, DE**

72 Inventor/es:

HANAY, ONER

74 Agente/Representante:

LEHMANN NOVO, María Isabel

ES 2 936 508 T3

Aviso: En el plazo de nueve meses a contar desde la fecha de publicación en el Boletín Europeo de Patentes, de la mención de concesión de la patente europea, cualquier persona podrá oponerse ante la Oficina Europea de Patentes a la patente concedida. La oposición deberá formularse por escrito y estar motivada; sólo se considerará como formulada una vez que se haya realizado el pago de la tasa de oposición (art. 99.1 del Convenio sobre Concesión de Patentes Europeas).

DESCRIPCIÓN

Disposición de circuito y procedimiento para generar una señal de transmisión analógica de radiofrecuencia utilizando señales de interferencia reducidas

5 La presente invención se refiere a una disposición de circuito para generar una señal de transmisión analógica de alta frecuencia. Otro objeto de la invención es un dispositivo de transmisión para transmitir una señal de transmisión de alta frecuencia, presentando el dispositivo de transmisión una antena para transmitir la señal de transmisión. Además, la invención se refiere a un procedimiento para transmitir una señal de transmisión analógica de alta frecuencia.

10 Una disposición de circuito para generar una señal de transmisión analógica de alta frecuencia es conocida, por ejemplo, a partir del documento US 2010/104041 A1. En esta disposición de circuito se realiza una transformada de Fourier discreta inversa para obtener una señal digital, la cual a continuación se transforma en una señal de transmisión analógica de alta frecuencia. Otras disposiciones de circuito para generar señales de transmisión analógicas de alta frecuencia, las cuales utilizan una transformada de Fourier discreta inversa, se describen en el documento EP 2 333 994 A1, el documento US 2015/043324 A1 y el documento US 2011/228878 A1.

15 El documento US 2015/0 303 953 A1, describe un procedimiento para la comunicación electrónica con pérdida de información reducida. En este procedimiento, se divide una señal en varios segmentos y se genera información redundante en forma de elementos de señal. Para introducir estos elementos de señal en la señal, en primer lugar, la señal se pasa del dominio del tiempo al dominio de la frecuencia. Los elementos de señal adicionales se introducen en el dominio de la frecuencia en la señal y la señal modificada de esta manera se transforma desde el dominio de la frecuencia al dominio del tiempo.

20 En sistemas de comunicaciones digitales inalámbricos, para transmitir señales de transmisión analógicas de alta frecuencia se utilizan dispositivos de transmisión, denominados a menudo transmisores, con un convertidor de digital a analógico de radiofrecuencia (RF-DAC), los cuales representan una combinación de un convertidor de digital a analógico y un mezclador. A los RF-DAC de este tipo se les suministra, por lo general, una señal de banda base digital, la cual mediante el RF-DAC en primer lugar se convierte en una señal analógica y después se transforma a una frecuencia portadora predefinida.

25 En las disposiciones de circuito de este tipo, según el tipo de un RF-DAC, es necesario en primer lugar sobreescanear la señal de banda base digital antes de la conversión de digital a analógico y después filtrarla con un filtro de paso bajo digital. Mediante estas medidas se pueden aplanar cambios de nivel empinados de la señal, de modo que se reduce la emisión de señales de interferencia no deseadas. En los dispositivos de transmisión de este tipo, que deben configurarse para sistemas de comunicaciones digitales con un ancho de banda alto, el costo de tecnología de circuitos para realizar el sobreescaneo y el filtrado digital de la señal de banda base sin embargo es muy alto, entre otras cosas, debido a que los circuitos utilizados tienen que operarse con una frecuencia de conmutación alta. Mediante la frecuencia de conmutación alta de los circuitos para el procesamiento de la señal de banda base pueden generarse deformaciones de onda, mediante las cuales se incentiva la emisión de señales de interferencia no deseadas. Por lo tanto, las señales de interferencia se pueden suprimir solo de forma insuficiente al transmitir señales con ancho de banda alto. También el RF-DAC tiene que trabajar con una frecuencia de reloj alta para poder realizar una tasa de muestreo correspondientemente alta. A causa de esto se incentiva adicionalmente la aparición de deformaciones de onda.

45 Divulgación de la invención

50 Ante este trasfondo, el objeto de la presente invención es reducir la emisión de señales de interferencia no deseadas al transmitir señales con ancho de banda alto.

55 Para lograr este objeto, se propone una disposición de circuito para generar una señal de transmisión analógica de alta frecuencia, presentando la disposición de circuito un dispositivo de síntesis para generar la señal de transmisión analógica de alta frecuencia mediante un espectro de frecuencias discreto de una señal de banda base digital, en particular modulada, siendo el dispositivo de síntesis un dispositivo para realizar una transformada de Fourier inversa continua. Por medio de la disposición de circuito se puede generar una señal de transmisión para un canal de transmisión cableado o uno inalámbrico.

60 La señal de transmisión analógica de alta frecuencia es en particular una señal de transmisión de portadora única analógica de alta frecuencia. Bajo una señal de transmisión de portadora única analógica de alta frecuencia (single carrier signal del inglés) se entiende una señal de transmisión que presenta exactamente una frecuencia portadora, sobre la cual está modulada la información a ser transferida. En este sentido, la señal de transmisión de portadora única analógica de alta frecuencia no presenta una subportadora (subcarrier del inglés). Con la disposición de circuito de acuerdo con la invención se puede posibilitar una transferencia de datos de portadora única sobre un canal de transmisión, presentando el canal de transmisión exactamente una frecuencia portadora.

El objeto se logra mediante un dispositivo de transmisión para transmitir una señal de transmisión analógica de alta frecuencia de acuerdo con la reivindicación 2.

5 De acuerdo con la invención, al dispositivo de síntesis se le proporciona un espectro de frecuencias discreto de una señal de banda base. En este sentido, existe una representación de la señal de banda base en el dominio de la frecuencia. A través del dispositivo de síntesis se puede pasar la señal desde el dominio de la frecuencia al dominio del tiempo, pudiendo realizarse una conversión de frecuencia de tal manera que mediante el espectro de frecuencias discreto se genera una señal de transmisión analógica de alta frecuencia. Mediante el uso de un dispositivo de síntesis
10 no es necesario someter la señal de banda base digital a un sobreescaneo y/o a un filtrado para reducir emisiones de interferencia. La disposición de circuito para generar la señal de transmisión analógica de alta frecuencia se puede operar con una frecuencia de conmutación reducida, por lo cual se puede reducir la aparición de deformaciones de onda y la emisión de señales de interferencia no deseadas.

15 En el caso de la señal de banda base, se puede tratar de una señal de banda base modulada, en particular digital, como se puede obtener, por ejemplo, mediante modulación de un flujo de datos útiles, en particular digital. Mediante la modulación, el flujo de datos útiles se puede llevar a un formato adaptado al canal de transmisión inalámbrico. La señal de banda base modulada puede estar modulada, p. ej., por medio de unos de los procedimientos de modulación digitales mencionados a continuación: modulación por desplazamiento de amplitud (ASK), modulación por desplazamiento de fase (PSK), modulación por desplazamiento diferencial de fase (DPSK), modulación por desplazamiento de frecuencia (FSK), modulación de amplitud en cuadratura (QAM). La señal de banda base digital, en particular modulada, es preferiblemente una señal de banda base de valor complejo, es decir, presenta una componente real, la cual normalmente se denomina componente-I o componente en fase, y una componente imaginaria, la cual normalmente se denomina componente-Q o componente de cuadratura.

25 De acuerdo con la invención, el dispositivo de síntesis es un dispositivo para realizar una transformada de Fourier inversa continua, de modo que mediante el espectro de frecuencias discreto se puede generar directamente una señal de transmisión analógica, en particular continua. Por lo tanto, se puede renunciar a un circuito convencional separado para la conversión de digital a analógico, por ejemplo un conversor de digital a analógico. Más bien, mediante el
30 dispositivo de síntesis se proporciona un dispositivo por medio del cual se puede realizar tanto un paso de la señal de banda base digital presente en el dominio de la frecuencia a una gama de frecuencia de transmisión, al igual que también una conversión de digital a analógico. El dispositivo de síntesis cumple por tanto una función doble.

35 Preferiblemente, el espectro de frecuencias discreto presenta varios coeficientes de Fourier, los cuales están asociados en cada caso a una primera frecuencia en una gama de banda base, en particular, presentando en cada caso dos primeras frecuencias una separación (Δf) de frecuencias predefinida. Por ejemplo, el espectro de frecuencias puede presentar N coeficientes de Fourier. Los N coeficientes de Fourier se pueden entender como medida para la potencia espectral de la componente continua de la señal de banda base digital, así como para la potencia espectral de $N - 1$ frecuencias de banda base de la señal de banda base digital. Las $N - 1$ frecuencias de banda base pueden
40 presentar en cada caso una separación de $\Delta f = BW' / N$, indicando BW' el ancho de banda de la señal de banda base digital. Los coeficientes de Fourier son en particular de valor complejo, es decir, presentan una componente real y una imaginaria.

45 De acuerdo con una configuración ventajosa, el dispositivo de transmisión puede presentar un dispositivo de análisis para calcular el espectro de frecuencias discreto mediante la señal de banda base digital. A través del dispositivo de análisis, se puede descomponer la señal de banda base digital en un espectro de frecuencias discreto. En este sentido, es posible pasar la señal de banda base digital desde el dominio del tiempo al dominio de la frecuencia por medio del dispositivo de análisis. El dispositivo de análisis está configurado preferiblemente como dispositivo para realizar una transformada de Fourier discreta de la señal de banda base digital. De manera particularmente preferida, el dispositivo
50 de análisis es un dispositivo para realizar una transformada de Fourier rápida (fast Fourier transform, FFT, del inglés), por lo cual se puede posibilitar un cálculo eficiente desde el punto de vista de tecnología de circuitos de la transformada de Fourier discreta. Ventajosa es una configuración en la cual el dispositivo de análisis está configurado como dispositivo para realizar una transformada de Fourier discreta de la señal de banda base digital y el dispositivo de síntesis está configurado como dispositivo para realizar una transformada de Fourier inversa continua. Particularmente ventajoso es cuando el dispositivo de análisis está configurado como dispositivo para realizar una transformada de Fourier rápida (FFT), en particular con longitud predefinida, y el dispositivo de síntesis está configurado como
55 dispositivo para realizar una transformada de Fourier inversa continua.

60 De acuerdo con una configuración ventajosa adicional, el dispositivo de transmisión presenta un dispositivo de modulación para generar un espectro de frecuencias discreto de la señal de banda base digital mediante un flujo de datos útiles digital no modulado. El dispositivo de modulación puede convertir un flujo de datos útiles digital no modulado directamente en una señal de banda base digital, en particular de valor complejo, el cual existe en el dominio de la frecuencia, es decir, en particular en forma de coeficientes de Fourier. El dispositivo de modulación puede en este caso aplicar sobre el flujo de datos útiles uno de los procedimientos de modulación enumerados a continuación:

modulación por desplazamiento de amplitud (ASK), modulación por desplazamiento de fase (PSK), modulación por desplazamiento diferencial de fase (DPSK), modulación por desplazamiento de frecuencia (FSK), modulación de amplitud en cuadratura (QAM).

5 Una configuración ventajosa prevé que el dispositivo de síntesis presente varias fuentes de señales, en particular varias fuentes de corriente, a través de las cuales se pueden generar señales periódicas con segundas frecuencias en una gama de frecuencia aumentada en comparación con la gama de banda base, en particular, presentando en cada caso dos segundas frecuencias la separación de frecuencias predefinida. La separación de frecuencias predefinida puede ascender a $\Delta f = BW' / N$, siendo BW' el ancho de banda de la señal de banda base digital.

10 Ventajoso es además, cuando el dispositivo de síntesis presenta varios dispositivos de ponderación, a través de los cuales se puede ajustar la ponderación de las fuentes de señales en función del espectro de frecuencias discreto, de modo se pueden generar que varias componentes de una señal analógica de alta frecuencia, en particular de la señal de transmisión analógica de alta frecuencia, en particular, presentando en cada caso dos componentes de señal la separación de frecuencias predefinida. Los dispositivos de ponderación pueden estar configurados como dispositivos de amplificación. Preferiblemente, a exactamente un dispositivo de ponderación está asociada en cada caso una fuente de señal, por ejemplo una fuente de corriente, la cual se puede controlar a través de exactamente un coeficiente de Fourier. A través del dispositivo de ponderación se puede modular la corriente generada por la fuente de corriente. Para obtener una señal de transmisión analógica con una frecuencia aumentada en comparación con la señal de banda base digital, puede tener lugar una conversión de frecuencia, al utilizarse un coeficiente de Fourier de una primera frecuencia en la gama de banda base para ponderar una segunda frecuencia de la gama de frecuencia aumentada en comparación con la gama de banda de base, estando la segunda frecuencia aumentada en una constante de frecuencia predefinida en comparación con la primera frecuencia.

25 En este contexto, es preferido cuando la gama de frecuencia aumentada es una gama de frecuencia intermedia que se encuentra entre la gama de banda base y la banda de las frecuencias de transmisión, y presentando el dispositivo de síntesis una etapa de mezcla, en la cual se pueden mezclar las señales periódicas con segundas frecuencias con una señal de oscilador analógica generada en un función del espectro de frecuencias discreto, de modo que se pueden generar varias componentes de la señal de transmisión analógica de alta frecuencia. En este sentido, en la gama de frecuencia intermedia se pueden sintetizar componentes de una señal analógica de alta frecuencia, la cual para crear la señal de transmisión analógica de alta frecuencia se puede mezclar hacia arriba en cada caso con una señal de oscilador analógica ponderada en la gama de la frecuencia de transmisión.

35 Preferiblemente, las fuentes de señal presentan un dispositivo para la síntesis digital discreta (direct digital synthesis, DDS, del inglés) de la señal periódica. A través de un dispositivo de este tipo, se puede generar una señal periódica analógica mediante elementos de circuito, los cuales procesan señales digitales de modo que no es necesario prever varios osciladores como parte del dispositivo de síntesis, los cuales pueden interferirse mutuamente. Mediante el uso de fuentes de señales, la cuales presentan en cada caso un dispositivo para la síntesis digital discreta de la señal periódica, se hace posible generar una pluralidad de señales periódicas con una separación de frecuencias predefinida, pudiendo reducirse interferencias mutuas de las señales periódicas.

40 Preferiblemente, la disposición de circuito está configurada como disposición de circuito integrada. En particular, el dispositivo de análisis y el dispositivo de síntesis pueden estar configurados en un sustrato común. Además, es posible que el dispositivo de modulación y el dispositivo de síntesis estén configurados en un sustrato común.

45 De acuerdo con una configuración ventajosa, el dispositivo de transmisión presenta además un amplificador dispuesto entre el dispositivo de síntesis y la antena, a través del cual se puede amplificar la señal de transmisión. Alternativa o adicionalmente, en la entrada de la antena puede estar previsto un filtro analógico, para suprimir adicionalmente la radiación señales de interferencia.

50 De acuerdo con la invención, la disposición de circuito anteriormente descrita puede ser utilizada para generar una señal de transmisión, en particular una señal de transmisión de portadora única analógica de alta frecuencia, en una banda de frecuencia de transmisión por encima de 57 GHz, preferiblemente en el rango de 57 GHz a 66 GHz. En particular, la disposición de circuito descrita es adecuada para generar señales de transmisión de acuerdo con el estándar IEEE 802.11ad en la versión válida el día de prioridad de esta solicitud. Del mismo modo, de acuerdo con la invención está previsto que el dispositivo de transmisión anteriormente descrito se utilice para transmitir una señal de transmisión analógica de alta frecuencia, en particular una señal de transmisión de portadora única analógica de alta frecuencia, en una banda de frecuencia de transmisión por encima de 57 GHz, preferiblemente en el rango de 57 GHz a 66 GHz, preferiblemente para transmitir señales de transmisión de acuerdo con el estándar IEEE 802.11ad en la versión válida el día de prioridad de esta solicitud.

Para lograr el objeto mencionado al principio, se propone además un procedimiento para generar una señal de transmisión analógica de alta frecuencia, el cual presenta los siguientes pasos de procedimiento:

- proporcionar un espectro de frecuencias discreto de una señal de banda base digital;

- generar la señal de transmisión analógica de alta frecuencia mediante el espectro de frecuencias discreto por medio de un dispositivo para realizar una transformada de Fourier inversa continua; y
- transmitir la señal de transmisión analógica de alta frecuencia a través de una antena.

5 La señal de transmisión analógica de alta frecuencia es, en particular, una señal de transmisión de portadora única analógica de alta frecuencia. La señal de banda base digital es, en particular, una señal de banda base digital modulada.

10 En el procedimiento de acuerdo con la invención, la señal de banda base digital se proporciona como espectro de frecuencias discreto. En otro paso, la señal se pasa desde el dominio de la frecuencia al dominio del tiempo, realizándose una conversión de frecuencia de tal manera que mediante el espectro de frecuencias discreto se genera una señal de transmisión analógica de alta frecuencia. En este procedimiento se puede renunciar a un sobreescaneo y/o a un filtrado de la señal de banda base digital, por lo cual se puede reducir la emisión de frecuencias de interferencia no deseadas al transmitir señales con ancho de banda alto.

15 Ventajoso es cuando para proporcionar la señal de transmisión analógica de alta frecuencia se realiza uno de los dos pasos de procedimiento mencionados a continuación:

- calcular el espectro de frecuencias discreto de la señal de banda base digital mediante la señal de banda base digital, en particular mediante una transformada de Fourier discreta; o
- 20 - generar el espectro de frecuencias discreto de la señal de banda base digital partiendo de un flujo de datos útiles digital no modulado.

25 Mediante el cálculo del espectro de frecuencias discreto sobre la base de la señal de banda base digital, en particular modulada, por ejemplo mediante una aplicación de una transformada de Fourier discreta sobre la señal de banda base digital, es posible generar una representación de la señal de banda base digital en el dominio de la frecuencia. Alternativamente, una representación de este tipo en el dominio de la frecuencia se puede derivar directamente de un flujo de datos útiles no modulado, al tener lugar, partiendo del flujo de datos útiles, una modulación y transformación combinada en el dominio de la frecuencia.

30 En este sentido, la señal de banda base digital se pasa desde el dominio del tiempo al dominio de la frecuencia.

Ventajoso es cuando la provisión del espectro de frecuencias discreto de la señal de banda base digital tiene lugar por medio de un dispositivo para realizar una transformada de Fourier discreta y la generación de la señal de transmisión analógica de alta frecuencia tiene lugar mediante el espectro de frecuencias discreto por medio de un dispositivo para realizar un transformada de Fourier inversa continua. Particularmente ventajoso es cuando la provisión del espectro de frecuencias discreto de la señal de banda base digital está configurada por medio de un dispositivo para realizar una transformada de Fourier rápida (FTT), en particular con longitud predeterminada, y la generación de la señal de transmisión analógica de alta frecuencia tiene lugar mediante el espectro de frecuencias discreto por medio de un dispositivo para realizar una transformada de Fourier inversa continua.

40 Una configuración ventajosa prevé que al cálculo del espectro de frecuencias discreto de la señal de banda base digital le preceda una función ventana de la señal de banda base digital. Particularmente ventajoso es cuando se utilizan varios, en particular dos, fragmentos temporalmente solapados de la señal de banda base digital para calcular el espectro de frecuencias discreto. A partir de los fragmentos temporalmente solapados de la señal de banda base se pueden calcular varios, en particular dos, espectros de frecuencias parciales discretos. Los espectros de frecuencias parciales discretos se combinan preferiblemente en otro paso para formar el espectro de frecuencias discreto de la señal de banda base digital.

50 De acuerdo con una configuración ventajosa del procedimiento, el espectro de frecuencias discreto presenta varios coeficientes de Fourier, los cuales están asociados en cada caso a una primera frecuencia en una gama de banda base, en particular, presentando en cada caso dos primeras frecuencias una separación de frecuencias predefinida, generándose las señales periódicas con segundas frecuencias en una gama de frecuencia aumentada en comparación con la gama de banda base, en particular, presentando en cada caso dos segundas frecuencias la separación de frecuencias predefinida, generándose mediante las señales periódicas y los coeficientes de Fourier componentes de la señal de transmisión analógica de alta frecuencia, en particular presentando en cada caso dos componentes de señal la separación de frecuencias predefinida. Resulta un desplazamiento de frecuencia, el cual se realiza en el dominio de la frecuencia, de modo que no es necesario un desplazamiento de frecuencia en el dominio del tiempo, por ejemplo mediante un mezclador.

60 En este contexto, es preferido cuando la gama de frecuencia aumentada es una gama de frecuencia de transmisión y se suman las componentes de señal generadas para generar la señal de transmisión analógica de alta frecuencia. Para generar la señal de transmisión analógica de alta frecuencia con una frecuencia aumentada en comparación con la señal de banda base digital, por lo tanto puede tener lugar una conversión de frecuencia, al utilizarse un coeficiente de Fourier de una primera frecuencia en la gama de banda base para ponderar una segunda frecuencia de la gama

de frecuencia aumentada en comparación con la gama de banda base, estando la segunda frecuencia aumentada en una constante de frecuencia predefinida en comparación con la primera frecuencia.

5 De acuerdo con una configuración preferida alternativa del procedimiento, la gama de frecuencia aumentada es una gama de frecuencia intermedia que se encuentra entre la gama de frecuencia de la señal de banda base y la gama de frecuencia de la señal de transmisión, utilizándose para generar las componentes de la señal de transmisión analógica de alta frecuencia adicionalmente una señal (LO) de oscilador común, encontrándose la frecuencia de la señal de oscilador común en una gama por debajo de la gama de frecuencia de la señal de transmisión. En este sentido, en la gama de frecuencia intermedia se pueden sintetizar componentes de una señal de transmisión analógica de alta frecuencia, la cual para formar la señal de transmisión analógica de alta frecuencia se puede mezclar hacia arriba con la señal de oscilador común en la gama de la frecuencia de transmisión.

15 En el procedimiento puede encontrar aplicación, alternativa o adicionalmente, también las configuraciones ventajosas descritas en relación con el dispositivo de transmisión y/o la disposición de circuito.

15 Otros detalles, características y ventajas de la invención resultan a partir de los dibujos, así como de la siguiente descripción de una forma de realización preferida mediante los dibujos. Los dibujos ilustran en este caso únicamente una forma de realización a modo de ejemplo de la invención, la cual no limita la idea inventiva.

20 Breve descripción de las figuras

La Figura 1 muestra un dispositivo de transmisión de acuerdo con el estado de la técnica.

25 La Figura 2 muestra un dispositivo de transmisión para enviar una señal de transmisión analógica de alta frecuencia de acuerdo con un primer ejemplo de realización de la invención.

La Figura 3 muestra un dispositivo de transmisión para enviar una señal de transmisión analógica de alta frecuencia de acuerdo con un segundo ejemplo de realización de la invención.

30 La Figura 4 muestra un diagrama de bloques de un primer ejemplo de realización de un dispositivo de síntesis para generar una señal de transmisión analógica de alta frecuencia en función de una señal de banda base digital.

La Figura 5 muestra un diagrama espectral para ilustrar el desplazamiento de frecuencia en la gama de frecuencia.

35 La Figura 6 muestra un diagrama de bloques de un segundo ejemplo de realización de un dispositivo de síntesis para generar una señal de transmisión analógica de alta frecuencia en función una señal de banda base digital.

40 La Figura 7 muestra un diagrama de bloques de un tercer ejemplo de realización de un dispositivo de transmisión para transmitir una señal de transmisión analógica de alta frecuencia de acuerdo con la invención.

Las Figuras 8a y 8b muestran una representación esquemática para explicar el modo de acción del dispositivo de transmisión de acuerdo con la Figura 7.

45 La Figura 9 muestra un diagrama de bloques de un cuarto ejemplo de realización de un dispositivo de transmisión para transmitir una señal de transmisión analógica de alta frecuencia de acuerdo con la invención.

Las Figuras 10a y 10b muestran una representación esquemática para explicar el modo de acción del dispositivo de transmisión de acuerdo con la Figura 9.

50 Formas de realización de la invención

En las diferentes Figuras, las mismas partes están provistas siempre con los mismos símbolos de referencia y por ello, por lo general, también se nombran o bien mencionan solo una vez en cada caso.

55 En la Figura 1 se muestra un dispositivo 1 de transmisión configurado como transmisor de RF para transmitir una señal 10 de transmisión analógica de alta frecuencia de acuerdo con el estado de la técnica, estando caracterizados con el símbolo BB de referencia los elementos del dispositivo 1 de transmisión, los cuales procesan señales en la banda base.

60 El dispositivo 1 de transmisión presenta un dispositivo 2 de modulación, a través del cual se proporciona una señal 3 de banda base digital. La señal 3 de banda base digital se sobreescanea en un dispositivo 4 de escaneo, es decir, el escaneo tiene lugar con una tasa de escaneo que es mayor que la frecuencia de Nyquist de la señal 3 de banda base. La señal de banda base sobreescaneada se suministra a un filtro 5 de paso bajo digital para aplanar cambios de nivel empinados de la señal. A continuación, la señal de banda base sobreescaneada y filtrada con paso bajo se somete

en un RF-DAC 6 a una conversión de digital a analógico y a una conversión de frecuencia a una frecuencia de portadora. El RF-DAC 6 presenta para ello conversor 7 de digital a analógico y un mezclador 9. La frecuencia portadora se proporciona a través de un oscilador 8.

5 El RF-DAC 6 genera una señal 10 de transmisión analógica de alta frecuencia, la cual se amplifica a través de un amplificador 11. La señal de transmisión amplificada se filtra en un filtro 12 analógico y después se radia a través de una antena 13. La señal 10 de transmisión analógica de alta frecuencia es una señal 10 de transmisión de portadora única analógica de alta frecuencia.

10 El dispositivo 1 de transmisión mostrado en la Figura 1 presenta la desventaja de que el costo de tecnología de circuitos para realizar el sobreescaneo y filtrado digital de la señal de banda base es muy alto. Además, mediante la alta frecuencia de conmutación de los circuitos para procesar la señal de banda base se generan deformaciones de onda, mediante las cuales se incentiva la emisión de señales de interferencia no deseadas. El RF-DAC también tiene que trabajar con una frecuencia de reloj alta para poder realizar una tasa de muestreo correspondientemente alta. A causa de esto se incentiva adicionalmente la aparición de deformaciones de onda.

15 La Figura 2 muestra un dispositivo 100 de transmisión de acuerdo con un primer ejemplo de realización de la invención. Aquellos elementos del dispositivo 1 de transmisión, los cuales procesan señales en la banda base, están caracterizados con el símbolo BB de referencia.

20 El dispositivo 100 de transmisión está configurado como transmisor de RF y presenta una disposición 101 de circuito para generar una señal 109 de transmisión analógica de alta frecuencia, así como una antena 112, a través de la cual se puede radiar la señal de transmisión. Parte del dispositivo 100 de transmisión es además un modulador 102 convencional, a través del cual se proporciona una señal 103 de banda base digital, por ejemplo una señal de banda base digital compleja, la cual presenta una componente real (componente-I) y una componente imaginaria (componente-Q). El modulador 102 genera la señal 103 de banda base digital a partir de un flujo de datos útiles no modulado. En el caso del modulador 102 se puede tratar por ejemplo de un modulador de QAM.

25 La disposición 101 de circuito comprende un dispositivo 104 de análisis para calcular un espectro de frecuencias discreto de la señal 103 de banda base y un dispositivo 105 de síntesis para generar la señal de transmisión analógica de alta frecuencia mediante el espectro de frecuencias discreto. Por lo tanto, por medio de la disposición 101 de circuito se puede realizar un procedimiento, en el cual por medio del dispositivo 104 de análisis se calcula un espectro de frecuencias discreto de la señal 103 de banda base digital y mediante el espectro de frecuencias discreto calculado se genera una señal 109 de transmisión analógica de alta frecuencia, en particular una señal de transmisión de portadora única analógica de alta frecuencia. No es necesario someter la señal 103 de banda base digital a un sobreescaneo y/o a un filtrado para reducir emisiones de interferencia. La disposición 101 de circuito puede operarse con una frecuencia de conmutación reducida, por lo cual se puede reducir la aparición de deformaciones de onda y se puede reducir la emisión de señales de interferencia no deseadas.

30 En la disposición 101 de circuito de acuerdo con el primer ejemplo de realización, el dispositivo 104 de análisis está configurado como dispositivo para realizar una transformada de Fourier discreta, en particular para realizar una transformada de Fourier rápida (FTT). El dispositivo 104 de análisis muestrea en cada caso N símbolos de la señal 103 de banda base digital en el dominio del tiempo y calcula para estos N símbolos un espectro de frecuencias discreto, el cual presenta N coeficientes c_0, c_1, \dots, c_{N-1} de Fourier (FFT de N puntos). Los N coeficientes de Fourier representan una medida para la potencia espectral de la componente continua de la señal 103 de banda base y de $N - 1$ frecuencias de banda base de la señal 103 de banda base, presentando las $N - 1$ frecuencias de banda base en cada caso una separación de $\Delta f = BW' / N$, siendo BW' el ancho de banda de la señal de banda base digital. Los coeficientes de Fourier representan una representación de la señal 103 de banda base en el dominio de la frecuencia.

35 En la Figura 3 está representando un segundo ejemplo de realización de un dispositivo 100 de transmisión de acuerdo con la invención. El dispositivo 100 de transmisión corresponde en gran parte al dispositivo de transmisión del primer ejemplo de realización. A diferencia del primer ejemplo de realización, este dispositivo 100 de transmisión presenta un dispositivo 106 de modulación, a través del cual se genera un espectro de frecuencias discreto de la señal 103 de banda base digital directamente a partir de un flujo de datos útiles no modulado digital. En el dispositivo 100 de transmisión según el segundo ejemplo de realización no es necesario por ello un dispositivo de análisis separado, dado que la señal 103 de banda base modulada digital se proporciona directamente en el dominio de la frecuencia.

40 En los dispositivos 100 de transmisión anteriormente descritos, la disposición 101 de circuito puede estar configurada como disposición de circuito integrada. Los dispositivos 100 de transmisión presentan además un dispositivo 110 de amplificación para amplificar la señal 109 de transmisión y un filtro 111 analógico, los cuales están dispuestos en el flujo de señal entre el dispositivo 105 de síntesis y la antena 112. El dispositivo 110 de amplificación y/o el filtro 111 analógico y/o el modulador 102 y/o el dispositivo 106 de modulación pueden estar configurados como parte de la disposición 101 de circuito en una modificación de los ejemplos de realización representados en la Figura 2 y 3.

Alternativamente, el dispositivo 110 de amplificación y/o el filtro 111 analógico y/o el modulador 102 y/o el dispositivo 106 de modulación pueden estar previstos como elementos separados de la disposición 101 de circuito.

5 A continuación, se entrará más en detalle sobre la configuración del dispositivo 105 de síntesis. Estas realizaciones se pueden aplicar a todos los ejemplos de realización anteriormente explicados del dispositivo 100 de transmisión.

10 El dispositivo 105 de síntesis de la disposición 101 de circuito está configurado como dispositivo para realizar una transformada de Fourier inversa continua. A través del dispositivo 105 de síntesis se realiza, similar a como en un RF-DAC, una conversión de la señal 104 de banda base digital a una señal 109 de transmisión analógica continua, en particular una señal de transmisión de portadora única, así como un desplazamiento de frecuencia en una banda de frecuencia de transmisión, la cual está desplazada de la banda base en una constante f_c de frecuencia predefinida. A diferencia del RF-DAC 6 mostrado en la Figura 1, al dispositivo 105 de síntesis se le suministra, en lugar de una señal de banda base digital en el dominio del tiempo, el espectro de frecuencias discreto calculado por el dispositivo 104 de análisis en forma de los coeficientes c_0, c_1, \dots, c_{N-1} de Fourier. A estos coeficientes c_0, c_1, \dots, c_{N-1} de Fourier se les asocia frecuencias en la banda de frecuencia de transmisión, las cuales presentan en cada caso una separación de Δf entre sí y están desplazadas en la constante f_c de frecuencia predefinida con respecto a las frecuencias correspondientes de la gama de banda de base, como está representado en la Figura 5 para la ilustración. En este sentido, el dispositivo de síntesis puede denominarse RF-FAC (convertidor de Fourier a analógico de radiofrecuencia), el cual pasa la señal de banda base desde el dominio de la frecuencia de vuelta al dominio del tiempo y, en este caso, realiza una conversión de frecuencia en la banda de frecuencia de transmisión.

20 En la Figura 4 se muestra un diagrama de bloques del dispositivo 105 de síntesis. El dispositivo 105 de síntesis presenta en total N fuentes 116 de señal configuradas como fuentes de corriente, las cuales proporcionan corrientes sinusoidales con las frecuencias $f_c, f_c + \Delta f, f_c + 2\Delta f, \dots, f_c + (N-2)\Delta f, f_c + (N-1)\Delta f$ de transmisión. La corriente sinusoidal de en cada caso una fuente 116 de señal se modula en cada caso a través de un dispositivo 117 de ponderación configurado como dispositivo de amplificación, de modo que se puede ajustar entre sí la relación de las corrientes sinusoidales. La ponderación en los dispositivos 117 de ponderación tiene lugar en función de los coeficientes c_0, c_1, \dots, c_{N-1} de Fourier, estando asociado a cada uno de los dispositivos 117 de ponderación en cada caso un coeficiente c_0, c_1, \dots, c_{N-1} de Fourier. El coeficiente c_0, c_1, \dots, c_{N-1} de Fourier de una frecuencia de banda base se asocia en este caso a una frecuencia de transmisión, la cual resulta mediante adición de una constante f_c de frecuencia predefinida con la respectiva frecuencia de banda base.

35 Como se puede extraer de la representación de la Figura 4, los dispositivos 117 de ponderación están conectados con una salida común del dispositivo 105 de síntesis, en la cual está disponible la señal 109 de transmisión generada. La señal 109 de transmisión resulta en este caso mediante suma de las corrientes ponderadas de las fuentes 116 de señal individuales. Por lo tanto, se generan varias componentes de la señal 109 de transmisión analógica de alta frecuencia, en particular de la señal de transmisión de portadora única analógica de alta frecuencia, presentando en cada caso dos componentes de señal la separación Δf de frecuencias predefinida. La corriente sumada obtenida es una reconstrucción de la señal de tiempo de banda base desplazada en la banda de frecuencia de transmisión, siendo sinusoidales las transiciones entre los símbolos individuales. El ancho BW de banda de la señal 109 de transmisión corresponde al ancho BW' de banda de la señal 103 de banda base, cf. también la Figura 5.

40 Para la transferencia de N símbolos, los coeficientes c_0, c_1, \dots, c_{N-1} de Fourier se fijan en cada caso una sola vez, de modo que la frecuencia de conmutación del dispositivo 105 de síntesis, en particular de los dispositivos 117 de ponderación, es comparativamente baja.

50 En la Figura 6 se muestra un diagrama de bloques de un segundo ejemplo de realización de un dispositivo 105 de síntesis, comprendiendo el diagrama de bloques los elementos, los cuales son necesario para generar exactamente una componente 109.1 de la señal 109 de transmisión analógica de alta frecuencia a partir de coeficientes de Fourier de valor complejo con una parte $c_{i,1}$ real y una parte $c_{i,2}$ imaginaria. Esto significa que el dispositivo 105 de síntesis comprende en total N veces la construcción mostrada en la Figura 6. Las componentes 109.1 de señal se suman a continuación para formar la señal 109 de transmisión analógica de alta frecuencia.

55 En este dispositivo 105 de síntesis se generan señales periódicas en una gama de frecuencia aumentada, la cual es una gama de frecuencia intermedia que se encuentra entre la gama de banda base y la gama de las frecuencias de transmisión. En este sentido, la señal de banda base se transforma en primer lugar a una gama de frecuencia intermedia y después a la gama de frecuencia de transmisión. En primer lugar, la parte $c_{i,1}$ real y la parte $c_{i,2}$ imaginaria de los coeficientes de Fourier de valor complejo se mezclan de forma multiplicativa en cada caso con una primera señal $\cos(f_{LO})$ de oscilador y una segunda señal $\sin(f_{LO})$ de oscilador, desplazada en fase en 90° en comparación con la primera señal de oscilador. La primera señal $\cos(f_{LO})$ de oscilador y la segunda señal $\sin(f_{LO})$ de oscilador representan dos señales de oscilador comunes, las cuales se utilizan para generar todas las componentes 109.1 de la señal 109 de transmisión analógica de alta frecuencia. La frecuencia de la primera señal $\cos(f_{LO})$ de oscilador y de la segunda señal $\sin(f_{LO})$ de oscilador es idéntica y se encuentra por debajo de la frecuencia de transmisión de la señal 109 de transmisión. En este sentido, se forman las siguientes señales de frecuencia intermedia: una primera señal de

frecuencia intermedia se forma a partir de la primera señal $\cos(f_{LO})$ de oscilador y de la parte $c_{i,1}$ real del coeficiente de Fourier. Una segunda señal de frecuencia intermedia se forma a partir de la segunda señal $\sin(f_{LO})$ de oscilador y de la parte $c_{i,1}$ real del coeficiente de Fourier. Además, a partir de la primera señal $\cos(f_{LO})$ de oscilador y de la parte $c_{i,2}$ imaginaria del coeficiente de Fourier de valor complejo se forma una tercera señal de frecuencia intermedia. Una cuarta señal de frecuencia intermedia se genera a partir de la segunda señal $\sin(f_{LO})$ de oscilador y de la parte $c_{i,2}$ imaginaria.

Además, el dispositivo 105 de síntesis comprende varias fuentes 116 de señal para generar las señales periódicas, las cuales se generan en una gama de frecuencia aumentada en comparación con la gama de banda base. Las fuentes 116 de señal presentan en cada caso un dispositivo para la síntesis digital directa (DDS) de las señales periódicas, el cual en lo sucesivo se denomina dispositivo de DDS. Cada uno de los dispositivos de DDS genera, partiendo de un contador digital, una señal de DDS periódica con una frecuencia predefinida. De esta señal de DDS se deriva una primera señal $\cos(f_{IF} + i\Delta F)$ periódica analógica y una segunda señal $\sin(f_{IF} + i\Delta F)$ periódica analógica, desplazada en fase en 90° en comparación con la primera señal $\cos(f_{IF} + i\Delta F)$ periódica, las cuales presentan ambas la mitad de frecuencia de la señal de DDS. Dos de las señales $\cos(f_{IF} + i\Delta F)$, $\sin(f_{IF} + i\Delta F)$ periódicas generadas en las fuentes 116 de señal presentan en cada caso la separación Δf de frecuencia predefinida. Las señales $\cos(f_{IF} + i\Delta F)$, $\sin(f_{IF} + i\Delta F)$ periódicas se mezclan en cada caso con una de las señales de frecuencia intermedia en una etapa de mezcla que comprende varios mezcladores 118. La primera señal de frecuencia intermedia y la cuarta señal de frecuencia intermedia se mezclan en cada caso con la primera señal $\cos(f_{IF} + i\Delta F)$ periódica. Además, la segunda señal de frecuencia intermedia y la tercera señal de frecuencia intermedia se mezclan con la segunda señal $\sin(f_{IF} + i\Delta F)$ periódica analógica. Los productos de mezcla así obtenidos se vinculan de tal manera que se suprime la banda lateral inferior en la componente 109.1 de señal de transmisión, de modo que se obtiene una señal-HF HF_{OSB} , la cual incluye únicamente la banda lateral superior. La vinculación satisface la relación

$$HF = ZF1 \cdot \cos(f_{IF} + i\Delta F) \mp ZF2 \cdot \sin(f_{IF} + i\Delta F) + ZF3 \cdot \sin(f_{IF} + i\Delta F) \pm ZF4 \cdot \cos(f_{IF} + i\Delta F),$$

referenciando HF la señal-HF, ZF1 la primera señal de frecuencia intermedia, ZF2 la segunda señal de frecuencia intermedia, ZF3 la tercera señal de frecuencia intermedia, ZF4 la cuarta señal de frecuencia intermedia, $\cos(f_{IF} + i\Delta F)$ la primera señal periódica analógica y $\sin(f_{IF} + i\Delta F)$ la segunda señal periódica analógica. De esta manera, se puede garantizar que la señal 109 de transmisión generada presente solo proporciones de frecuencia bien en la banda lateral superior o en la inferior, dado que bien aquellas señales, que generan proporciones de frecuencia en la banda lateral inferior, o aquellas señales, que generan proporciones de frecuencia en la banda lateral superior, se anulan una con otra. Por ello, se puede renunciar a un filtrado de la señal de transmisión para suprimir la banda lateral superior o inferior.

En el dispositivo de síntesis según la Figura 6, los coeficientes de Fourier se mezclan de forma multiplicativa en primer lugar con la primera señal $\cos(f_{LO})$ de oscilador y la segunda señal $\sin(f_{LO})$ de oscilador, desplazada en fase en 90° en comparación con la primera señal de oscilador, antes de que tenga lugar una mezcla con la primera señal $\cos(f_{IF} + i\Delta F)$ periódica y la segunda señal $\sin(f_{IF} + i\Delta F)$ periódica generadas por medio del dispositivo de DDS. En una modificación del dispositivo 105 de síntesis mostrado en la Figura 6, este principio se invierte, de modo que en primer lugar tiene lugar una mezcla con la primera señal $\cos(f_{IF} + i\Delta F)$ periódica y la segunda señal $\cos(f_{IF} + i\Delta F)$ periódica generadas por medio del dispositivo de DDS, y en un segundo paso la mezcla con la primera señal $\cos(f_{LO})$ de oscilador común y la segunda señal $\sin(f_{LO})$ de oscilador común.

La Figura 7 muestra un tercer ejemplo de realización de un dispositivo 100 de transmisión para transmitir una señal 109 de transmisión analógica de alta frecuencia, la cual está configurada como señal de transmisión de portadora única. En este sentido, se trata de un dispositivo 100 de transmisión según un tipo de transmisor de RF para una señal de transmisión de portadora única. El dispositivo 100 de transmisión presenta un modulador 102, una disposición 101 de circuito para generar la señal 109 de transmisión analógica de alta frecuencia y una antena 112, a través de la cual se radia la señal 109 de transmisión. En la disposición 101 de circuito se han tomado medidas particulares para reducir efectos no deseados sobre la calidad de la señal 109 de transmisión. El dispositivo 100 de transmisión de acuerdo con el tercer ejemplo de realización utiliza un paso de procedimiento adicional, el cual precede al cálculo del espectro de frecuencias discreto y que también se denomina función ventana (windowing del inglés).

El dispositivo 104 de análisis de la disposición 101 de circuito está configurado como dispositivo para la transformada de Fourier discreta y presenta varias, en particular dos, unidades 157, 158 de transformación. A cada una de estas unidades 157, 158 de transformación se le suministra en cada caso fragmentos de la señal 103 de banda base, los cuales corresponden a una anchura de ventana predefinida de N símbolos. Para ello, la señal 103 de banda base digital modulada se retarda en un dispositivo 150 de retardo, en particular en una duración, que corresponde a la mitad de la anchura N de ventana. El dispositivo 150 de retardo genera una señal 151 de banda base retardada. La señal 103 de banda base no retardada se suministra a un primer conversor 153 de serie a paralelo y la señal 151 de banda base retardada se suministra a un segundo conversor 152 de serie a paralelo.

Las señales de banda paralelas mediante los convertidores 152, 153 de serie a paralelo se suministran en cada caso a una unidad 154, 155 de función ventana, en la cual las señales de banda base paralelas se ponderan con una

función de ventana predefinida, cf. la Figura 8a. La función de ventana predefinida está configurada de tal manera que las amplitudes de las señales ponderadas tienden a cero en los bordes de la respectiva ventana. Esto significa que la función de ventana en el borde de la ventana presenta una mayor atenuación que en el centro de la ventana. A causa de esto, se puede reducir la formación de discontinuidades y/o interferencias de alta frecuencia en la señal 109 de transmisión analógica de alta frecuencia.

Las señales de banda base paraleladas, ponderadas mediante las unidades 154, 155 de función ventana, se suministran al dispositivo 104 de análisis.

Las unidades 157, 158 de transformación del dispositivo 104 de análisis realizan en paralelo una transformada de Fourier discreta de los respectivos fragmentos de la señal de banda base. En una primera unidad 158 de transformación, la señal de banda base, paralelada en el primer convertor 153 de serie a paralelo y ponderada en una primera unidad 155 de función ventana, se somete a una transformada de Fourier discreta. En una segunda unidad 157 de transformación, la señal de banda base, retardada en la unidad 150 de retardo, paralelada en el segundo convertor 152 de serie a paralelo y ponderada en la segunda unidad 154 de función ventana, se somete a una transformada de Fourier discreta. Las unidades 157, 158 de transformación calculan en cada caso un espectro de frecuencias parcial discreto, el cual presenta N coeficientes de Fourier. Los coeficientes de Fourier representan una representación del respectivo fragmento de la señal 103 de banda base digital en el dominio de la frecuencia.

El espectro de frecuencias parcial discreto de la primera unidad 158 de transformación se suministra a un primer dispositivo 105.2 de síntesis parcial del dispositivo de síntesis. El espectro de frecuencias parcial discreto de la segunda unidad 157 de transformación se suministra a un segundo dispositivo 105.1 de síntesis parcial del dispositivo de síntesis. Los dispositivos 105.1, 105.2 de síntesis parciales pueden estar configurados como se ha explicado anteriormente en relación con las Figuras 4 a 6. Los dispositivos 105.1, 105.2 de síntesis parciales trabajan desplazados en fase, en particular, de tal manera que las señales internas de los dispositivos 105.1, 105.2 de síntesis parciales de diferentes frecuencias están desplazadas en la mitad de la longitud de ventana, siendo la longitud de ventana la duración de símbolo del dispositivo 102 de modulación multiplicada por la longitud N de ventana. Las señales parciales de portadora única analógicas de alta frecuencia generadas por los dispositivos 105.1, 105.2 de síntesis parciales se combinan a través de un sumador a la señal 109 de transmisión de portadora única analógica de alta frecuencia, cf. la Figura 8b. En este dispositivo 100 de transmisión no es necesario un sobremuestreo ni un filtrado de la señal 103 de banda base.

La Figura 9 muestra un cuarto ejemplo de realización de un dispositivo 100 de transmisión para transmitir una señal 109 de transmisión analógica de alta frecuencia, la cual está configurada como señal de transmisión de portadora única. En este sentido, se trata de un dispositivo 100 de transmisión según un tipo de transmisor de RF para una señal de transmisión de portadora única. El dispositivo 100 de transmisión presenta un modulador 102, una disposición 101 de circuito para generar la señal 109 de transmisión analógica de alta frecuencia y una antena 112, a través de la cual se radia la señal 109 de transmisión. En la disposición 101 de circuito se han tomado medidas para reducir efectos no deseados sobre la calidad de la señal 109 de transmisión. El dispositivo 100 de transmisión de acuerdo con el cuarto ejemplo de realización utiliza un paso de procedimiento adicional, el cual precede al cálculo del espectro de frecuencias discreto y también se denomina función ventana (windowing del inglés).

El dispositivo 104 de análisis de la disposición 101 de circuito está configurado como circuito para la transformada de Fourier discreta y presenta varias, en particular dos, unidades 157, 158 de transformación. A cada una de estas unidades 157, 158 de transformación se le suministra en cada caso fragmentos de la señal 103 de banda base, los cuales corresponden a una anchura de ventana predefinida de N símbolos. Para ello, la señal 103 de banda base digital modulada se retarda en un dispositivo 150 de retardo, en particular en una duración, que corresponde a la mitad de la anchura N de ventana. El dispositivo 150 de retardo genera una señal 151 de banda base retardada. La señal 103 de banda base no retardada se suministra a un primer convertor 153 de serie a paralelo y la señal 151 de banda base retardada se suministra a un segundo convertor 152 de serie a paralelo.

Las señales de banda paraleladas mediante los convertidores 152, 153 de serie a paralelo se suministran en cada caso a una unidad 154, 155 de función ventana, en la cual las señales de banda base paraleladas se ponderan con una función de ventana predefinida, cf. la Figura 10a. La función de ventana predefinida está configurada de tal manera que las amplitudes de las señales ponderadas tienden a cero en los bordes de la respectiva ventana. Esto significa que la función de ventana en el borde de la ventana presenta una mayor atenuación que en el centro de la ventana. A causa de esto, se puede reducir la formación de discontinuidades y/o interferencias de alta frecuencia en la señal 109 de transmisión analógica de alta frecuencia.

Antes de que las señales de banda base paraleladas, ponderadas mediante las unidades 154, 155 de función ventana, se suministren a la unidad 104 de análisis, tiene lugar una operación de desplazamiento de las señales de banda base paraleladas, ponderadas, retardadas en una unidad 156 de desplazamiento. En la unidad 156 de desplazamiento, la ventana se divide en una primera mitad de ventana y una segunda mitad de ventana y la primera mitad de ventana se intercambia con la segunda mitad de ventana, cf. la Figura 10a.

Las unidades 157, 158 de transformación del dispositivo 104 de análisis realizan en paralelo una transformada de Fourier discreta de los respectivos fragmentos de la señal de banda base. En una primera unidad 158 de transformación, la señal de banda base, paralelada en el primer conversor 153 de serie a paralelo y ponderada en una primera unidad 155 de función ventana, se somete a una transformada de Fourier discreta. En una segunda unidad 157 de transformación, la señal de banda base, retardada en la unidad 150 de retardo, paralelada en el segundo conversor 152 de serie a paralelo, ponderada en la segunda unidad 154 de función ventana y procesada en la unidad 156 de desplazamiento, se somete a una transformada de Fourier discreta. Las unidades 157, 158 de transformación calculan en cada caso un espectro de frecuencias parcial discreto, el cual presenta N coeficientes de Fourier. Los coeficientes de Fourier representan una representación del respectivo fragmento de la señal 103 de banda base digital en el dominio de la frecuencia.

Los espectros de frecuencias parciales discretos de las unidades 157, 158 de transformación se combinan a través de un sumador 159, cf. la Figura 10b. El sumador 159 genera un espectro de frecuencias discreto de la señal 103 de banda base, el cual se suministra al dispositivo 105 de síntesis. El dispositivo 105 de síntesis puede estar configurado como se ha explicado anteriormente en relación con las Figuras 4 a 6. Solo es necesario un dispositivo 105 de síntesis. La señal 109 de transmisión analógica de alta frecuencia generada por el dispositivo 105 de síntesis, es una señal de transmisión de portadora única con un solo una portadora. En este dispositivo 100 de transmisión no es necesario un sobremuestreo ni un filtrado de la señal 103 de banda base.

Los dispositivos 100 de transmisión anteriormente descritos para transmitir una señal 109 de transmisión analógica de alta frecuencia, en particular una señal de transmisión de portadora única analógica de alta frecuencia, presentan una antena 112 para transmitir la señal 109 de transmisión y un dispositivo 105 de síntesis para generar la señal de transmisión analógica de alta frecuencia mediante un espectro de frecuencias discreto de una señal de banda base digital, en particular modulada. En estos dispositivos 100 de transmisión está prevista en cada caso una disposición 101 de circuito, la cual comprende el dispositivo 105 de síntesis. Estas disposiciones 101 de circuito se pueden utilizar, por ejemplo, para generar una señal de transmisión, en particular una señal de transmisión de portadora única analógica de alta frecuencia, de acuerdo con el estándar IEEE 802.11ad (wireless gigabit) en una banda de frecuencia de transmisión por encima de 57 GHz, preferiblemente en el rango de 57 GHz a 66 GHz.

Lista de símbolos de referencia

- 1 dispositivo de transmisión
- 2 dispositivo de modulación
- 35 3 señal de banda base
- 4 dispositivo de escaneo
- 5 filtro de paso bajo
- 6 RF-DAC
- 7 conversor de digital a analógico
- 40 8 oscilador
- 9 mezclador
- 10 señal de transmisión
- 11 amplificador
- 12 filtro analógico
- 45 13 antena

- 100 dispositivo de transmisión
- 101 disposición de circuito
- 102 modulador
- 50 103 señal de banda base digital
- 104 dispositivo de análisis
- 105 dispositivo de síntesis
- 105.1 dispositivo de síntesis parcial
- 105.2 dispositivo de síntesis parcial
- 55 106 dispositivo de modulación
- 109 señal de transmisión analógica continua
- 110 dispositivo de amplificación
- 111 filtro analógico
- 112 antena
- 60 116 fuente de señal
- 117 dispositivo de ponderación
- 118 mezclador

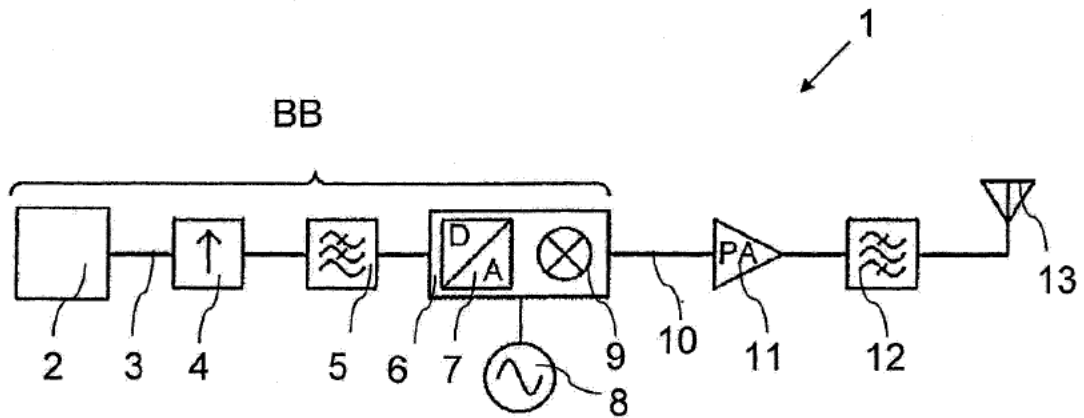
- 150 unidad de retardo

	151	señal de banda base retardada
	152	convertor de serie a paralelo
	153	convertor de serie a paralelo
	154	unidad de función ventana
5	155	unidad de función ventana
	156	unidad de desplazamiento
	157	unidad de transformación
	158	unidad de transformación
	159	sumador
10	160	sumador
	BB	gama de banda base
	BW'	ancho de banda de señal de banda base
	BW	ancho de banda de señal de transmisión
15	c_0, c_1, \dots, c_{N-1}	coeficientes de Fourier

REIVINDICACIONES

- 5 1. Disposición (101) de circuito para generar una señal (109) de transmisión analógica de alta frecuencia, presentando la disposición de circuito un dispositivo (105) de síntesis para generar la señal (109) de transmisión analógica de alta frecuencia mediante un espectro de frecuencias discreto de una señal (103) de banda base digital, caracterizada por que el dispositivo (105) de síntesis es un dispositivo para realizar una transformada de Fourier inversa continua.
- 10 2. Dispositivo de transmisión para transmitir una señal (109) de transmisión analógica de alta frecuencia, presentando el dispositivo (100) de transmisión una antena (112) para transmitir la señal (109) de transmisión, presentando el dispositivo (100) de transmisión una disposición (101) de circuito según la reivindicación 1 para generar la señal (109) de transmisión analógica de alta frecuencia mediante un espectro de frecuencias discreto de una señal (103) de banda digital.
- 15 3. Dispositivo de transmisión según la reivindicación 2, presentando el espectro de frecuencias discreto varios coeficientes (c_0, c_1, \dots, c_{N-1}) de Fourier, los cuales están asociados en cada caso a una primera frecuencia en una gama de banda base, presentando en cada caso dos primeras frecuencias una separación (Δf) de frecuencias predefinida.
- 20 4. Dispositivo de transmisión según una de las reivindicaciones 2 o 3, presentando el dispositivo (100) de transmisión un dispositivo (104) de análisis para calcular el espectro de frecuencias discreto mediante la señal (103) de banda base digital, que está configurado como dispositivo para realizar una transformada de Fourier discreta de la señal (103) de banda base.
- 25 5. Dispositivo de transmisión según una de las reivindicaciones 2 a 3, presentando el dispositivo (100) de transmisión un dispositivo de modulación para generar un espectro de frecuencias discreto de la señal (103) de banda base digital mediante un flujo de datos útiles no modulado digital.
- 30 6. Dispositivo de transmisión según una de las reivindicaciones 2 a 5, presentando el dispositivo (105) de síntesis varias fuentes (116) de señal, a través de las cuales se pueden generar señales periódicas con segundas frecuencias en una gama de frecuencia aumentada en comparación con la gama de banda base, presentando en cada caso dos segundas frecuencias la separación (Δf) de frecuencias predefinida.
- 35 7. Dispositivo de transmisión según la reivindicación 6, presentando el dispositivo (105) de síntesis varios dispositivos (117) de ponderación, a través de los cuales se puede ajustar la ponderación de las fuentes (116) de señal en función del espectro de frecuencias discreto, de modo que se pueden generar varias componentes de la señal de transmisión analógica de alta frecuencia, presentando en cada caso dos componentes de señal la separación (Δf) de frecuencias predefinida.
- 40 8. Dispositivo de transmisión según la reivindicación 6, siendo la gama de frecuencia aumentada una gama de frecuencia intermedia que se encuentra entre la gama de banda base y la gama de la frecuencia de transmisión, y presentando el dispositivo (105) de síntesis una etapa de mezcla, en la cual se pueden mezclar las señales periódicas con segundas frecuencias con una señal de oscilador analógica, generada en función del espectro de frecuencias discreto, de modo que se pueden generar varias componentes de la señal de transmisión analógica de alta frecuencia.
- 45 9. Dispositivo de transmisión según una de las reivindicaciones 7 a 8, presentando las fuentes (116) de señal un dispositivo para la síntesis digital discreta de la señal periódica.
- 50 10. Uso de una disposición (101) de circuito según la reivindicación 1 para generar una señal (109) de transmisión analógica de alta frecuencia en una banda de frecuencia de transmisión por encima de 57 GHz.
- 55 11. Procedimiento para transmitir una señal (109) de transmisión analógica de alta frecuencia con los siguientes pasos de procedimiento:
 - proporcionar un espectro de frecuencias discreto de una señal (103) de banda base;
 - generar la señal (109) de transmisión analógica de alta frecuencia mediante el espectro de frecuencias discreto por medio de un dispositivo para realizar una transformada de Fourier inversa continua; y
 - transmitir la señal (109) de transmisión analógica de alta frecuencia a través de una antena (112).
- 60 12. Procedimiento según la reivindicación 11, realizándose para proporcionar la señal (109) de transmisión analógica de alta frecuencia el paso de procedimiento mencionado a continuación:
 - calcular el espectro de frecuencias discreto de la señal (103) de banda base digital mediante la señal (103) de banda base digital por medio de una transformada de Fourier discreta.

13. Procedimiento según la reivindicación 12, precediendo al cálculo del espectro de frecuencias discreto de la señal (103) de banda base digital una función ventana de la señal (103) de banda base digital.
- 5 14. Procedimiento según la reivindicación 11, realizándose para proporcionar la señal (109) de transmisión analógica de alta frecuencia el paso de procedimiento mencionado a continuación:
- generar el espectro de frecuencias discreto de la señal (103) de banda base digital partiendo de un flujo de datos útiles no modulado digital.
- 10 15. Procedimiento según una de las reivindicaciones 11 a 14, presentando el espectro de frecuencias discreto varios coeficientes (c_0, c_1, \dots, c_{N-1}) de Fourier, los cuales están asociados en cada caso a una primera frecuencia en una gama de banda base, presentando en cada caso dos primeras frecuencias una separación (Δf) de frecuencias predefinida, generándose señales periódicas con segundas frecuencias en una gama de frecuencia aumentada en comparación con la gama de banda base, presentando en cada caso dos segundas frecuencias la separaciones (Δf) de frecuencias predefinida, generándose mediante las señales periódicas y los coeficientes (c_0, c_1, \dots, c_{N-1}) de Fourier componentes de la señal de transmisión analógica de alta frecuencia, presentando en cada caso dos componentes de señal la separación (Δf) de frecuencias predefinida.
- 15



(Estado de la técnica)

Fig. 1

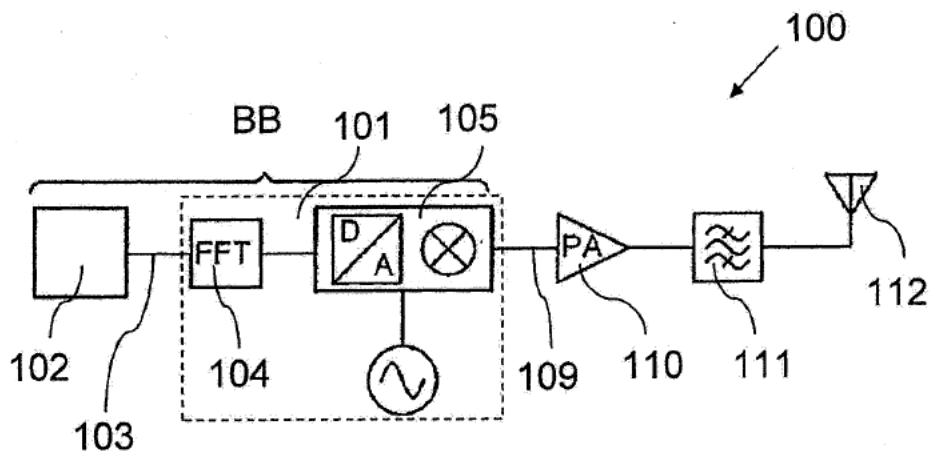


Fig. 2

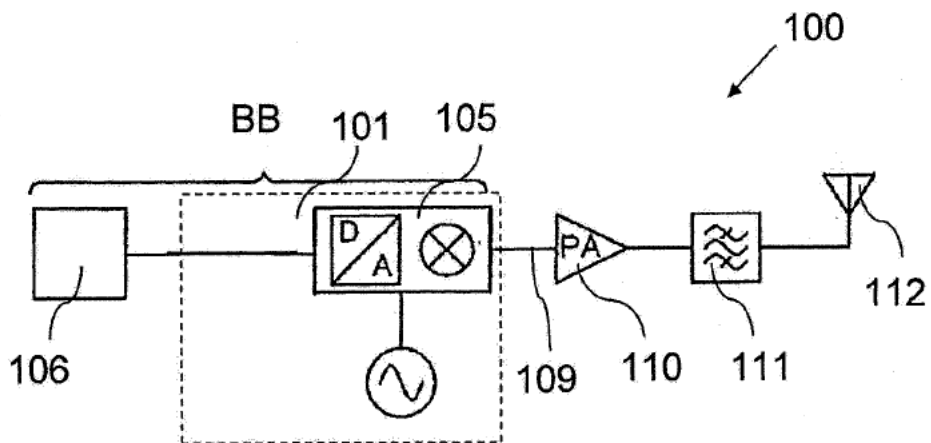


Fig. 3

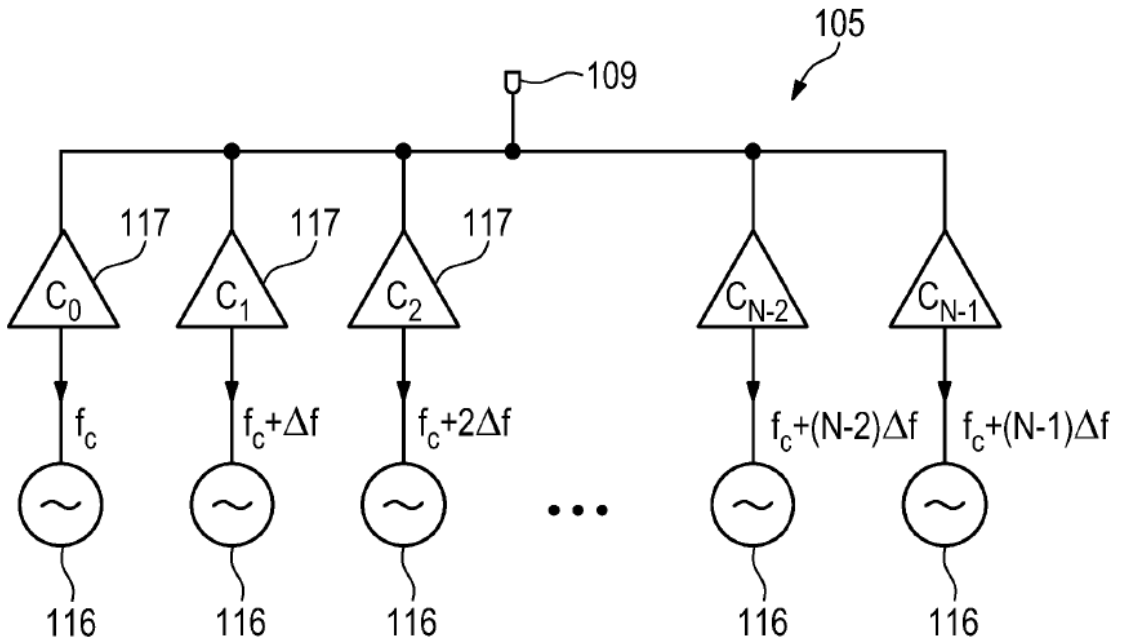


Fig. 4

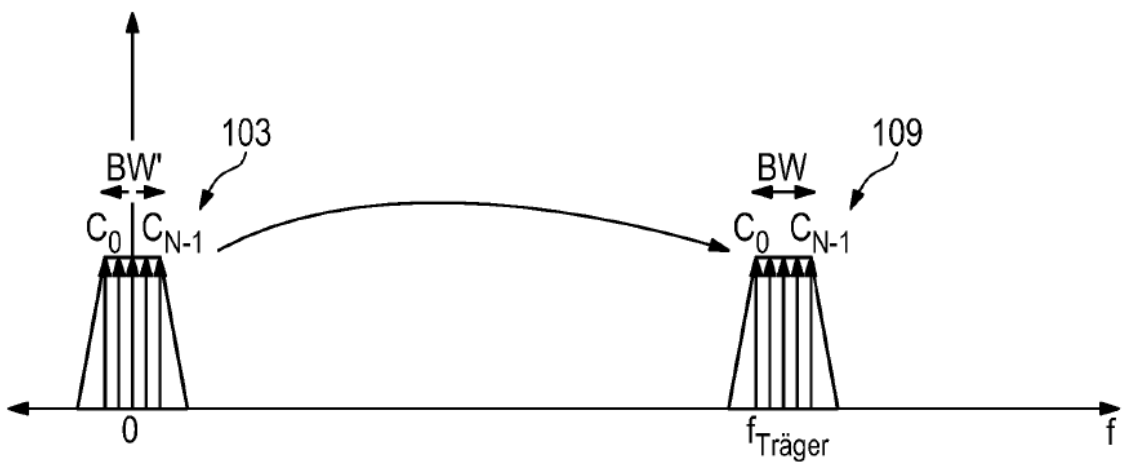


Fig. 5

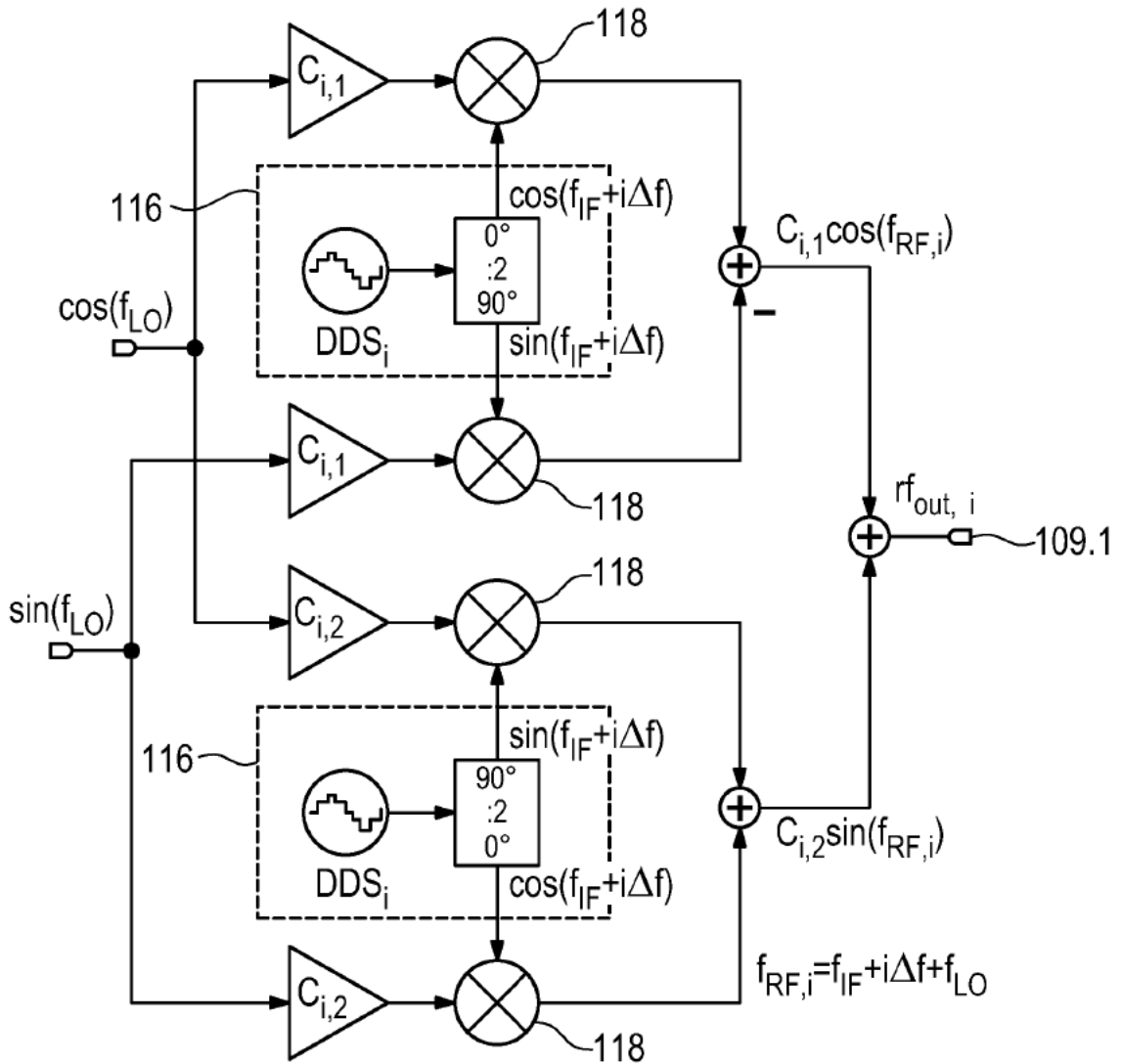


Fig. 6

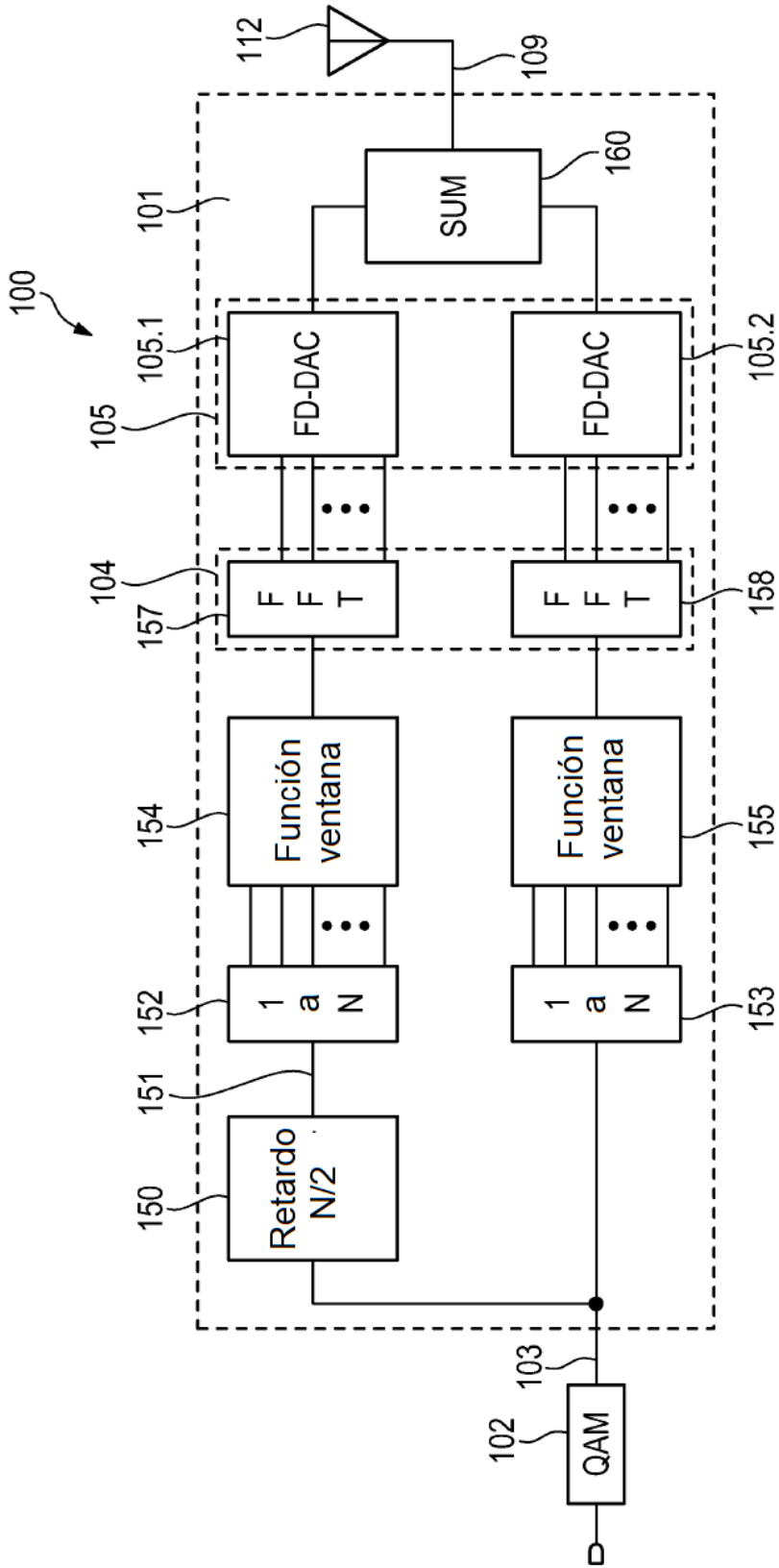


Fig. 7

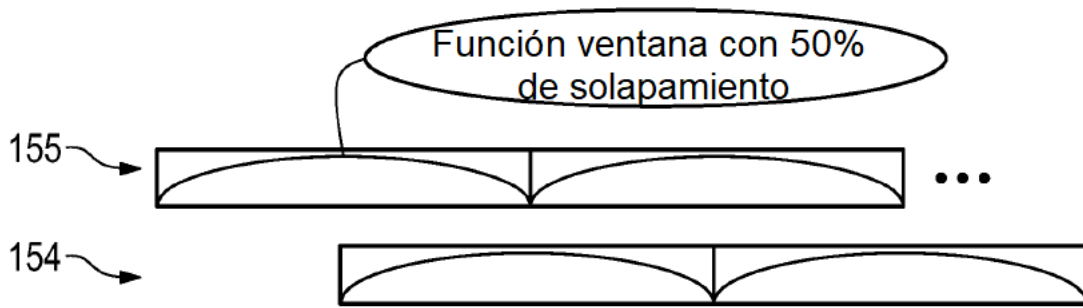


Fig. 8a

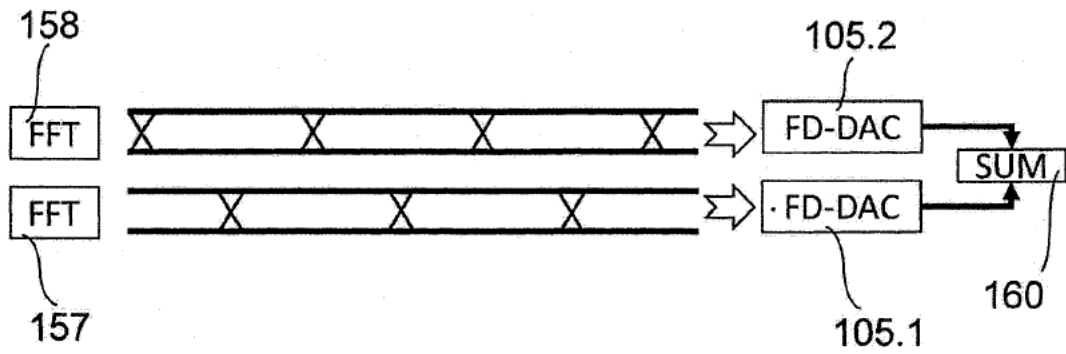


Fig. 8b

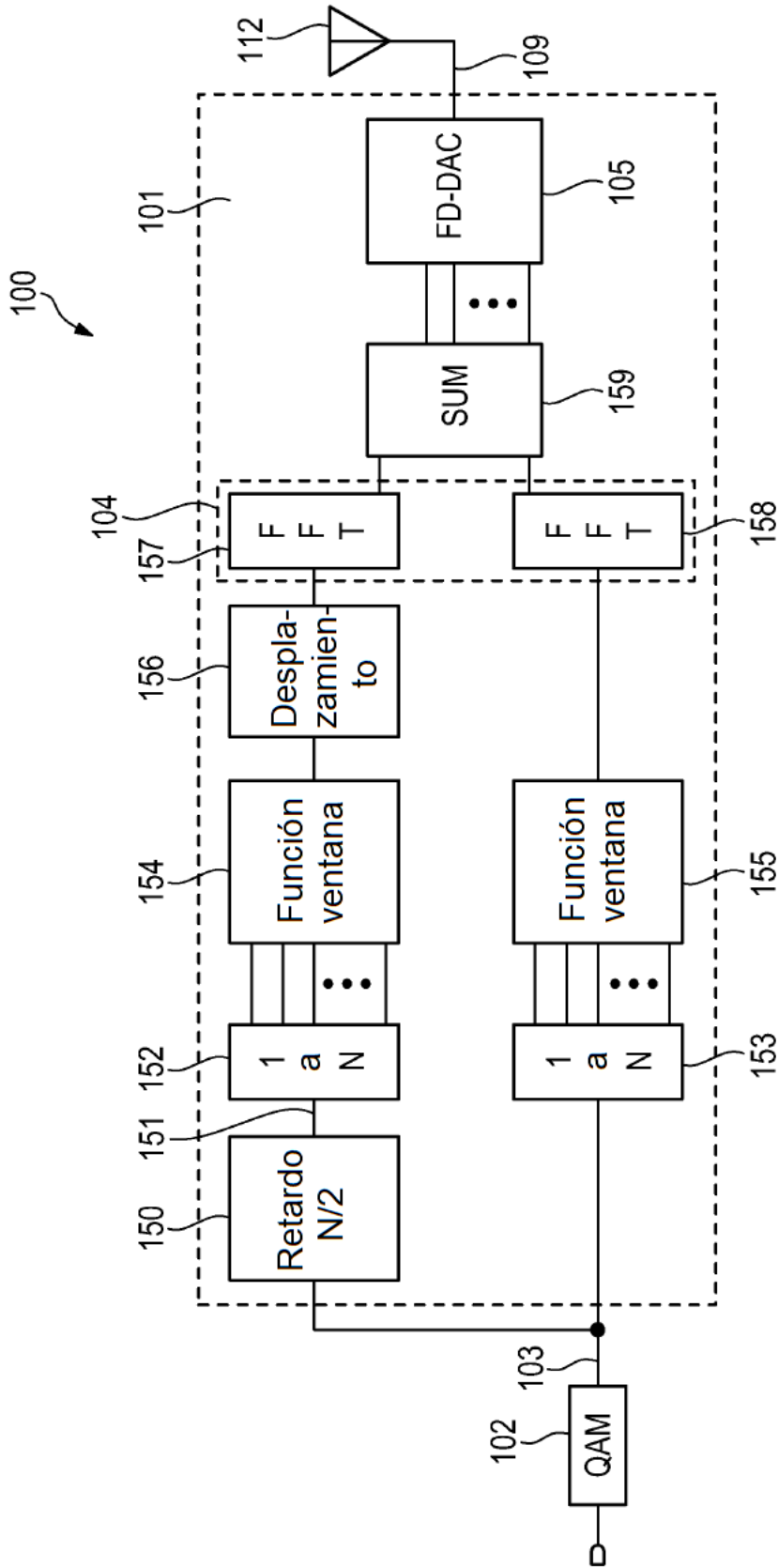


Fig. 9

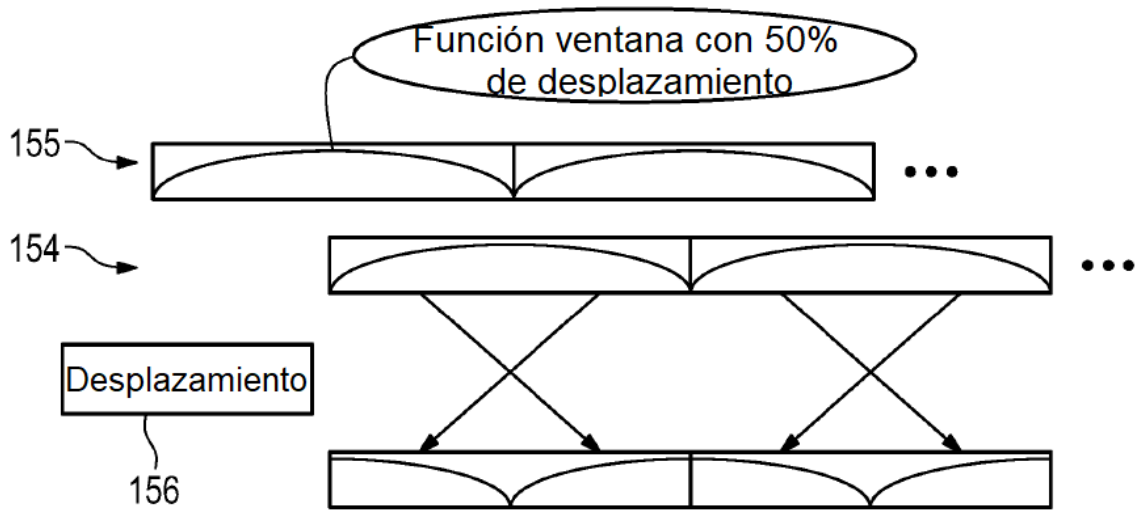


Fig. 10a

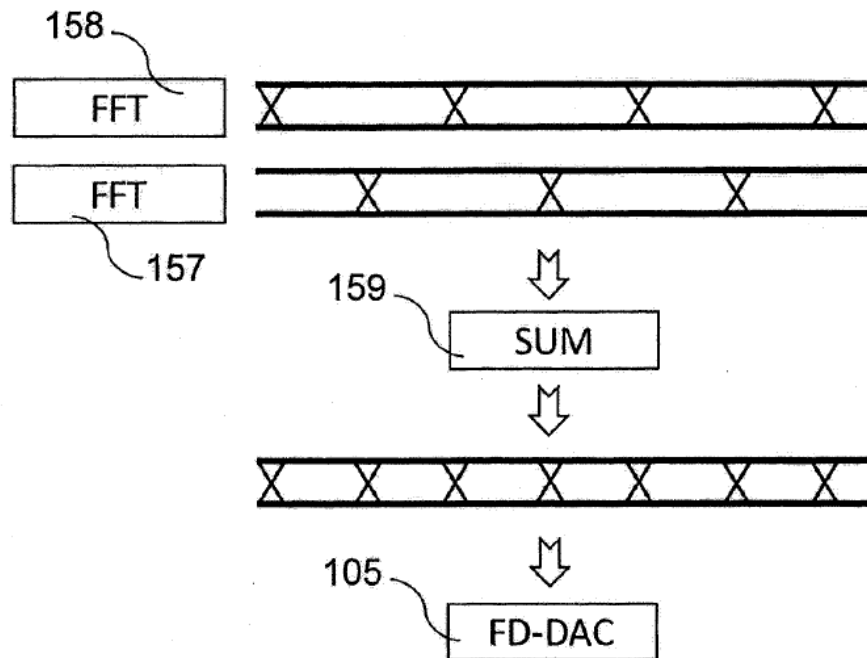


Fig. 10b