

(12) BELGISCH UITVINDINGSOCTROOI

(47) Publicatiedatum : 11/01/2022

(21) Aanvraagnummer : BE2020/5392

(22) Indieningsdatum : 03/06/2020

(62) Afgesplitst van basisaanvraag :

(62) Indieningsdatum basisaanvraag :

(51) Internationale classificatie : B23K 10/00, B23K 37/00, B23K 37/02

(30) Voorrangsgegevens :

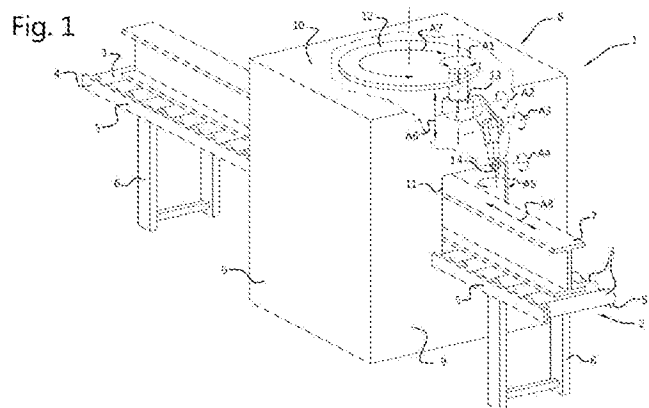
(73) Houder(s) :

METAALWERKEN PAMO NV
NV
9200, SINT-GILLIS-DENDERMONDE
België

(72) Uitvinder(s) :

POLLET Frederick
9200 SINT-GILLIS-DENDERMONDE
België**(54) Inrichting en werkwijze voor het plasmasnijden van werkstukken en hoogspanningsmasten en/of vakwerken voor hoogspanningsposten omvattende verkregen plasma-gesneden werkstukken**

(57) De uitvinding betreft een inrichting voor het plasmasnijden van werkstukken (7), in het bijzonder langgerekte werkstukken (7) zoals profielen (7), de inrichting (1) omvattende een transportmiddel (2) en een frame (8) plaatsbaar over het transportmiddel (2) en omvattende een opening (11) voor doorgaand transport van werkstukken (7), welke inrichting (1) verder een cirkelvormig draai-element (12) omvat die roteerbaar te verbinden is met het frame (8), en tegen welk cirkelvormig draai-element (12) een robotarm (13) met zes assen (A1-A6) perifeer bevestigbaar is, aan welke robotarm (13) uiteindelijk een plasmasnijder (14) bevestigbaar is, waarbij het frame (8) gevormd is door staande wanden (9) met elkaar te verbinden en te bedekken door een liggend plafond (10), waarbij binnenin het frame het



cirkelvormig draai-element (12) roteerbaar te verbinden is aan het plafond (10). De uitvinding betreft eveneens een werkwijze voor het plasmasnijden van werkstukken (7), en ook hoogspanningsmasten en/of vakwerken voor hoogspanningsposten omvattende verkregen plasma-gesneden werkstukken.

**INRICHTING EN WERKWIJZE VOOR HET PLASMASNIJDEN VAN
WERKSTUKKEN EN HOOGSPANNINGSMASTEN EN/OF VAKWERKEN VOOR
HOOGSPANNINGSPOSTEN OMVATTENDE VERKREGEN PLASMA-GESNEDEN
WERKSTUKKEN**

5

TECHNISCH DOMEIN

De uitvinding heeft betrekking op een inrichting en een werkwijze voor het plasmasnijden van werkstukken, en op hoogspanningsmasten en/of vakwerken voor hoogspanningsposten omvattende verkregen plasma-gesneden werkstukken.

10

STAND DER TECHNIEK

Omvangrijke metalen constructies, zoals hoogspanningsmasten en/of vakwerken voor hoogspanningsposten, vereisen maatwerk van samenstellende onderdelen en dit onder de vorm van op maat en vorm gesneden werkstukken, en in het bijzonder onder de vorm van op maat en vorm gesneden, veelal langgerekte, profielen. Hierbij is het belangrijk dat de werkstukken en in het bijzonder profielen met een minimum aan middelen en inspanningen in gewenste maten en vormen gesneden kunnen worden.

20

Zo beschrijft EP1406744A1 een apparaat voor het snijden van werkstukken, in het bijzonder langwerpige werkstukken, zoals buisvormige balken en balken. Het apparaat volgens EP1406744A1 omvat een steun voor het ondersteunen van het werkstuk, een frame en een cirkelvormige geleiding op het frame, waarop een drager is gemonteerd. De drager is voorzien van een bestuurbaar aandrijfmechanisme, waarbij genoemde drager en genoemde ondersteuning zodanig ten opzichte van elkaar zijn gepositioneerd dat het werkstuk zich tijdens het snijden door de geleiding uitstrekt. Op de drager volgens EP1406744A1 is een snijelement aangesloten. Een besturingseenheid bestuurt de drager. Het snijelement is met de drager verbonden via een op de drager gemonteerde robotarm, terwijl de besturingseenheid verder is ingericht voor het besturen van de robotarm. EP1406744A1 heeft verder betrekking op een werkwijze voor het snijden van werkstukken. EP1406744A1 beschrijft dat plasma-snijbranders aangewend kunnen worden als snijelement.

25

30

35

EP1406744A1 vormt het probleem dat snij-dampen en snij-licht veroorzaakt door het plasmasnijden niet afgeschermd worden van operatoren of andere omstaanders in de omgeving, hetgeen een veiligheidsrisico met zich meebrengt.

- 5 De huidige uitvinding beoogt een oplossing te vinden voor ten minste enkele van bovenvermelde problemen.

SAMENVATTING VAN DE UITVINDING

- 10 In een eerste aspect betreft de uitvinding een inrichting voor het plasmasnijden van werkstukken volgens conclusie 1. Voorkeursvormen van de inrichting worden weergegeven in de conclusies 2 tot en met 8.

- In een tweede aspect betreft de uitvinding een werkwijze voor het plasmasnijden van
15 werkstukken volgens conclusie 9. Voorkeursvormen van de werkwijze worden weergegeven in de conclusies 10 tot en met 13.

- In een derde aspect betreft de uitvinding een hoogspanningsmast en/of vakwerken voor een hoogspanningspost omvattende één of meerdere werkstukken die tot
20 gewenste vormen en afmetingen plasma-gesneden zijn middels een inrichting volgens het eerste aspect van de uitvinding, volgens conclusie 14.

- In een vierde aspect betreft de uitvinding een hoogspanningsmast en/of vakwerken voor een hoogspanningspost omvattende één of meerdere werkstukken die tot
25 gewenste vormen en afmetingen plasma-gesneden zijn volgens een werkwijze volgens het tweede aspect van de uitvinding, volgens conclusie 15.

BESCHRIJVING VAN DE FIGUREN

- 30 Fig. 1 toont een schematische voorstelling van een inrichting voor het plasmasnijden van werkstukken volgens uitvoeringsvormen van het eerste aspect van de uitvinding.

- Fig. 2A-D toont schematische voorstellingen van verschillende mogelijke handelingen van plasmasnijden tijdens uitvoeringsvormen van een werkwijze volgens het tweede
35 aspect van de uitvinding.

Fig. 3A-B toont een hoogspanningsmast (Fig. 3A), en een hoogspanningspost (Fig. 3B) met vakwerken volgens uitvoeringsvormen van de derde en vierde aspecten van de uitvinding.

5 GEDETAILEERDE BESCHRIJVING

De term "werkstuk", zoals gebruikt in deze tekst, dient te worden begrepen als eender welk onderdeel, bijvoorbeeld een plaat of een profiel, die als onderdeel wordt gebruikt voor het vervaardigen van een bouwconstructie en bij voorkeur van een metalen bouwconstructie. Niet-limiterende voorbeelden van bouwconstructies zijn 10 hoogspanningsmasten en vakwerken voor hoogspanningsposten. Zoals welbekend omvatten hoogspanningsmasten hoofdzakelijk samen-geboute L-profielen in onvervormbare driehoeken. "Vakwerken voor hoogspanningsposten" of ook wel hoogspanningsvakwerken te noemen, kunnen worden begrepen als zwaardere 15 gelaste staalconstructies van hoogspanningsposten welke elementen zoals vermogenschakelaars en scheiders ondersteunen.

De term "profiel", zoals gebruikt in deze tekst, kan worden begrepen als eender welk bouwelement, en bij voorkeur eender welk langwerpig bouwelement, welk 20 bouwelement bij voorkeur vervaardigd is uit staal, dat één dwarsdoorsnede heeft in zijn totaliteit. Eender welke profielen zoals gekend in de stand der techniek zijn van toepassing voor de huidige uitvinding. Niet-limiterende voorbeelden van profielen zijn massieve profielen zoals rechthoekige en vierkante profielen, open profielen zoals H-, I-, U-, L- en T-profielen, en holle of gesloten profielen zoals een koker of 25 geëxtrudeerde profielen, of complexe profielen die een combinatie zijn van voorgenoemde hoofdgroepen.

De term "robotarm", zoals gebruikt in deze tekst, kan worden begrepen als een meer-assige arm met 6 assen waarrond gedraaid kan worden. Bij voorkeur is de robotarm 30 mechanisch controleerbaar. Bij voorkeur is de robotarm bestuurbaar door een computergestuurde besturing.

Met "perifeer bevestigbaar" wordt in deze tekst bedoeld dat de robotarm verwijderd van een centraal punt van een cirkelvormig element en in de nabijheid van of op het 35 element zijn rand bevestigbaar is.

De term "plasma-snijder", zoals gebruikt in deze tekst, kan worden begrepen als een snijorgaan dat doorheen verschillende types van elektrisch geleidende materialen kan snijden, in het bijzonder doorheen metalen zoals staal, koper, brons, aluminium en anderen. Een plasma-snijder kan doorheen genoemde materialen snijden door het creëren van een elektrisch kanaal van geïoniseerd gas bij hoge temperatuur, dat gekend is als plasma. In deze tekst wordt genoemd elektrisch kanaal van geïoniseerd gas bij hoge temperatuur ook snijgas genoemd. Snijden met een plasma-snijder wordt in deze tekst ook beschreven met de term "plasma-snijden". Het dient te worden begrepen dat middels plasma-snijden een werkstuk, en in het bijzonder een, bij voorkeur langwerpige, profiel, het werkstuk van eender welke vorm en of afmetingen voorzien kan worden door in het werkstuk te snijden, waarbij ook gaten in werkstukken voorzien kunnen worden, en waarbij een of meerdere gesneden werkstukken uit een oorspronkelijk werkstuk verkregen kunnen worden. Ook kunnen middels plasma-snijden op een werkstuk markeringen zoals volgnummers aangebracht worden.

In een eerste aspect betreft de uitvinding een inrichting voor het plasma-snijden van werkstukken, in het bijzonder langgerekte werkstukken zoals profielen, volgens conclusie 1.

Door de robotarm inclusief de plasma-snijder binnenin het frame op te stellen, wordt de veiligheid van operatoren gewaarborgd. Plasma-snijden vereist immers een gesloten behuizing om snij-dampen uit de buurt van operators te houden om fel snijlicht veroorzaakt door plasma-snijden af te schermen. Met dit in gedachten werden robotarm inclusief plasma-snijder binnenin het frame opgesteld, zodat een maximale veiligheid bereikt wordt terwijl tevens een zeer compacte opstelling verkregen wordt. Als plasma-snijder kan eender welke geschikte plasma-snijder zoals gekend in de stand der techniek worden aangewend. Plasma-snijden of plasma-branden vertoont de voordelen van het traditionele snijden met een snijbrander, en zorgt daarnaast ook voor gladdere, nauwkeurigere sneden, zonder staalsplinters. Verder maakt een opstelling van een inrichting volgens het eerste aspect van de uitvinding enerzijds een groot werkbereik van de plasma-snijder mogelijk, doordat de robotarm met behulp van het roteerbaar draai-element om het hele werkstuk kan roteren en zo alle zijden van werkstukken kan verwerken, terwijl de robotarm anderzijds een groot aantal vrijheidsgraden biedt, zeker omdat de robotarm zelf zes assen omvat waarrond deze kan roteren. Door het draai-element kan de robotarm zelf relatief klein worden uitgevoerd, omdat een groot deel van de verplaatsing om het werkstuk

heen door het draai-element wordt overgenomen. Dit komt de nauwkeurigheid ten goede.

5 Door de opstelling van een inrichting volgens het eerste aspect van de uitvinding worden noodzakelijke middelen en inspanningen voor het in gewenste maten en vormen plasmasnijden van werkstukken, en in het bijzonder van, bij voorkeur langwerpige, profielen, tot een minimum herleid. Waar er vroeger een zaagman nodig was om een profiel op lengte te zagen, een traceerder was om informatie van een bouwplan van een werkstuk over te brengen met krasnaald, slagpin en krijt, een 10 slijper nodig was om laskantvoorbereidingen aan te brengen, een markeerder was om elk profiel te voorzien van een uniek nummer en een boorder, frezer en ponser waren om gaten in de werkstukken te maken, kunnen al deze acties nu automatisch en gecentraliseerd uitgevoerd worden middels een inrichting volgens het eerste aspect van de uitvinding. Een verder voordeel is dat de opstelling van de inrichting 15 volgens het eerste aspect van de uitvinding veel geschikter is dan een klassieke boor- en zaagstraat om vormen en gaten te snijden in profielen, en voornamelijk het snijden van ravelingen oftewel het snijden van specifieke vormen gaat veel eenvoudiger en sneller met een inrichting volgens het eerste aspect van de uitvinding.

20

Voorkeursvormen van de inrichting worden weergegeven in de conclusies 2 tot en met 8.

25 De geprefereerde uitvoeringsvorm van de inrichting zoals beschreven in conclusie 2 brengt met zich mee dat genoemd frame voldoende afgesloten is van een omgeving zodat werkstukken naar het frame getransporteerd kunnen worden en van het frame weg getransporteerd kunnen worden om zodanig het plasmasnijden van werkstukken in het frame mogelijk te maken, terwijl tegelijkertijd tijdens het plasmasnijden operatoren of andere omstaanders in de omgeving in een voldoende mate beschermd 30 worden tegen snij-dampen en fel snij-licht veroorzaakt door plasmasnijden. Tot dit doel is meer bij voorkeur genoemd frame voor minstens 75% en nog meer bij voorkeur voor minstens 80% afgesloten van de omgeving. Genoemde percentages zijn hier uitgedrukt ten opzichte van de totale oppervlakte van genoemd frame.

35 De geprefereerde uitvoeringsvorm van de inrichting zoals beschreven in conclusie 3 heeft als voordeel dat door het aandrijven van de rollen kan het werkstuk gecontroleerd getransporteerd en gepositioneerd worden. Bij voorkeur zijn de rollen

aandrijfbaar door een krachtbron, bijvoorbeeld een motor, aangestuurd door een besturingssysteem Volgens een voorkeur dragende uitvoeringsvorm omvat de inrichting verder een frequentieregelaar voor controle van de rotatie van de rollen. Volgens een geprefereerde uitvoeringsvorm is de rollenbaan voorzien van een meet-
5 element voor het meten van rotatie van de rollen. Door het meten van de rotatie van de rollen kan de aan- en afvoer en een huidige positie van een werkstuk optimaal gecontroleerd worden. Dit kenmerk zorgt voor een ongeëvenaarde positionele snelheid en nauwkeurigheid bij het aanbrengen en verplaatsen van profielen voor en tijdens, en bij voorkeur ook na, snijden. Volgens een andere geprefereerde
10 uitvoeringsvorm omvat de rollenbaan minstens twee aandrijfbare transportrollen, minstens twee meetrollen en een verticaal klemsysteem omvattende klemrollen. De klemrollen dienen om een werkstuk schuifbaar vast te klemmen zodat deze goed gepositioneerd kan blijven. Hierbij zijn de meetrollen niet aandrijfbaar, maar dienen de meetrollen enkel om de rotatie van de meetrollen te meten. Dit garandeert een
15 foutvrije meting die niet beïnvloed wordt door sporadisch voorkomende slip op genoemde aandrijfrollen.

De geprefereerde uitvoeringsvorm van de inrichting zoals beschreven in conclusie 4 beschrijft dwarstransportelementen dewelke fungeren om werkstukken aan- of af te
20 voeren, naar of van het transportmiddel. Bij voorkeur zijn de dwarstransportelementen dwars geplaatst ten opzichte van secties van het transportmiddel die stroomopwaarts of stroomafwaarts van het frame gelegen zijn, of met andere woorden, ten opzichte van een sectie van het transportmiddel vóór het frame of een sectie waarmee door de plasmasnijder gesneden werkstukken
25 getransporteerd worden. De dwarstransportelementen omvatten bij voorkeur mechanische sleepnokken die fungeren om de werkstukken van de dwarstransportelementen op het transportmiddel te transporteren, of vice versa. Een dergelijk geautomatiseerd systeem zorgt ervoor dat het transportmiddel snel van een werkstuk voorzien kan worden en snel vrijgemaakt kan worden, en draagt bij tot een
30 ononderbroken en snel productieproces.

De sensor, welke onderdeel is van de geprefereerde uitvoeringsvorm van de inrichting zoals beschreven in conclusie 5, fungeert om de werkstukafmetingen te meten alvorens te snijden en om zo te zorgen voor nauwkeurige en hoogwaardige
35 sneden. Eventuele verschillen tussen werkelijk gemeten profielafmetingen en theoretische afmetingen kunnen worden gecompenseerd tijdens het plasmasnijproces om een meest nauwkeurig resultaat mogelijk te maken. Hierbij kan

gebruik gemaakt worden van vectorberekeningen, waarbij een theoretische contour aangepast wordt aan werkelijke meetwaarden van een werkstuk. Om tijd te besparen kan de plasmasnijder bijvoorbeeld enkel zijden en delen van een werkstuk meten waar wordt gesneden. Volgens een uitvoeringsvorm wordt dezelfde sensor gebruikt voor het automatisch kalibreren van de robotarm met een besturingssoftware zonder handmatige operator interactie. Bij voorkeur is genoemde sensor een ohmic sensor.

De geprefereerde uitvoeringsvorm van de inrichting zoals beschreven in conclusie 6 beschrijft een gasconsole, welke gasconsole meer bij voorkeur een automatische gasconsole is, en welke gasconsole fungeert om, bij voorkeur automatisch, te schakelen tussen snijgassen voor het snijden van verschillende materialen met de plasmasnijder. De gasconsole fungeert ook om snijgas-stroomregeling, en bij voorkeur automatische snijgas-stroomregeling, uit te voeren, welke de vorming van slak tijdens het plasmasnijden minimaliseert. Door deze eigenschappen is zowel plasmasnijden als plasma-markering mogelijk met de plasmasnijder, wat tijdbesparend werkt. Voor het markeren van bijvoorbeeld markeringen zoals onderdeelnummers en lay-outmarkering schakelt het systeem automatisch over op argon- of stikstofgas. De lay-outmarkering verbetert het productieproces verder, verhoogt de efficiëntie en verlaagt de manuren.

De afzuiginrichting, welke beschreven is in de geprefereerde uitvoeringsvorm van de inrichting zoals beschreven in conclusie 7, dient voor het afzuigen en afvoer van rookgas en stof geproduceerd tijdens het plasmasnijden van een werkstuk. Hiertoe is genoemde afzuiginrichting bij voorkeur centraal voorzien in het plafond van het frame. Volgens een voorkeur dragende uitvoeringsvorm worden verder, in verbinding met de afzuiginrichting, één of meerdere filters buiten het frame geplaatst om geproduceerd rookgas en stof zoals afgevoerd door de afzuiginrichting verder te filteren. Een vat kan onder de één of meerdere filters geplaatst worden om verzameld stof op te vangen.

De programmeerbare besturingseenheid, die onderdeel is van de geprefereerde uitvoeringsvorm van de inrichting zoals beschreven in conclusie 8, fungeert om het snijden van het werkstukken te automatiseren, wat voor een grotere productiesnelheid en lagere manuren van operatoren zorgt. Volgens een geprefereerde uitvoeringsvorm omvat de programmeerbare besturingseenheid ten behoeve van de besturing van de inrichting een programmeerstation, computerbesturingen, regelelektronica en servo-versterkers. Volgens een

geprefereerde uitvoeringsvorm is de besturingseenheid uitgevoerd met een ingebouwde verwarmingseenheid die automatisch schakelt, waardoor de eenheid wordt beschermd tegen lage temperaturen en tegen vocht. Eventueel kan ook een airconditioning worden aangebracht in het geval dat gevaar voor hoge temperaturen bestaat.

In een tweede aspect betreft de uitvinding een werkwijze voor het plasmasnijden van werkstukken, in het bijzonder langgerekte werkstukken zoals profielen, volgens conclusie 9.

Door genoemd frame voldoende af te sluiten van een omgeving kunnen werkstukken naar het frame getransporteerd worden en van het frame weg getransporteerd worden om zodanig het plasmasnijden van werkstukken in het frame mogelijk te maken, terwijl tegelijkertijd tijdens het plasmasnijden operatoren of andere omstaanders in de omgeving in een voldoende mate beschermd worden tegen snijdampen en fel snij-licht veroorzaakt door plasmasnijden. Meer bij voorkeur is genoemd frame voor minstens 75% en nog meer bij voorkeur voor minstens 80% afgesloten van de omgeving. Genoemde percentages zijn hier uitgedrukt ten opzichte van de totale oppervlakte van genoemd frame.

Voorkeursvormen van de werkwijze worden weergegeven in de conclusies 10 tot en met 13.

De geprefereerde uitvoeringsvorm van de werkwijze zoals beschreven in conclusie 10 heeft als voordeel dat door het gebruik van een robotarm met zulke bewegingsvrijheden verschillende delen van werkstukken goed bereikt kunnen worden om deze te kunnen snijden.

De geprefereerde uitvoeringsvorm van de werkwijze zoals beschreven in conclusie 11 heeft als voordeel dat met behulp van het cirkelvormig draai-element, de robotarm eenvoudig om werkstukken kan roteren en zo alle zijden van werkstukken eenvoudig kan bereiken.

De geprefereerde uitvoeringsvorm van de werkwijze zoals beschreven in conclusie 12 heeft als voordeel dat door de werkstukken te ondersteunen een stabiele positie van de werkstukken wordt verzekerd, wat een nauwkeurig plasmasnijden van de werkstukken ten goede komt. Bij voorkeur kan het transportmiddel de werkstukken

rechtlijnig verplaatsen, waardoor een bijkomende vrijheidsgraad van bewegen verkregen wordt bij het plasmasnijden van de werkstukken.

5 De geprefereerde uitvoeringsvorm van de werkwijze zoals beschreven in conclusie
13 heeft als voordeel dat het plasmasnijden kan gebeuren volgens handelingen van
toepassing op maatwerk van werkstukken en in het bijzonder van profielen die
geschikt zijn om aangewend te worden als onderdelen voor het vervaardigen van
hoogspanningsmasten en/of vakwerken voor hoogspanningsposten. Het dient te
worden begrepen dat een werkwijze volgens het tweede aspect geenszins beperkt is
10 tot de handelingen opgesomd in conclusie 13.

In een voorkeur dragende uitvoeringsvorm van de werkwijze volgens het tweede
aspect van de uitvinding worden werkstukken, en bij voorkeur profielen, op
dwarstransportmiddelen gelegd, waarna via input van een tekenaar, onder vorm van
15 grafisch bestanden zoals bijvoorbeeld .nc1 bestanden gemaakt van .dwg tekeningen,
de werkstukken via het transportmiddel naar de binnenzijde van het frame wordt
geleid, waar de werkstukken, bij voorkeur één per één, plasma-gesneden worden,
waarna afgewerkte werkstukken automatisch vanuit het frame op een
dwarstransportmiddel weggevoerd worden.

20

Uit bovenstaande zal duidelijk zijn dat de uitvinding een plasmasnijinrichting en een
plasmasnijwerkwijze verschaft, die uitblinken door nauwkeurigheid en flexibiliteit.

In een derde aspect betreft de uitvinding een hoogspanningsmast en/of vakwerken
25 voor een hoogspanningspost omvattende één of meerdere werkstukken die tot
gewenste vormen en afmetingen plasma-gesneden zijn middels een inrichting
volgens het eerste aspect van de uitvinding, volgens conclusie 14.

In een vierde aspect betreft de uitvinding een hoogspanningsmast en/of vakwerken
30 voor een hoogspanningspost omvattende één of meerdere werkstukken die tot
gewenste vormen en afmetingen plasma-gesneden zijn volgens een werkwijze
volgens het tweede aspect van de uitvinding, volgens conclusie 15.

In wat volgt, wordt de uitvinding beschreven aan de hand van niet-limiterende
35 figuren die de uitvinding illustreren, en die niet bedoeld zijn of geïnterpreteerd mogen
worden om de omvang van de uitvinding te limiteren.

GEDETAILEERDE FIGUURBESCHRIJVING

Fig. 1 toont een schematische voorstelling van een inrichting voor het plasmasnijden van werkstukken volgens uitvoeringsvormen het eerste aspect van de uitvinding. Fig. 2A-D toont schematische voorstellingen van verschillende mogelijke handelingen van plasmasnijden tijdens uitvoeringsvormen van een werkwijze volgens het tweede aspect van de uitvinding. Fig. 3A-B toont een hoogspanningsmast (Fig. 3A), en een hoogspanningspost (Fig. 3B) met vakwerken volgens uitvoeringsvormen van de derde en vierde aspecten van de uitvinding. Voor voordelen en technische effecten van de verschillende elementen hieronder beschreven in de gedetailleerde figuurbeschrijving wordt verwezen naar de voordelen en technische effecten van overeenkomende elementen hierboven beschreven in de gedetailleerde beschrijving.

Fig. 1 toont dus een voorbeeld van een inrichting 1 voor het plasmasnijden van werkstukken, waarbij in dit geval een H-profiel 7 als werkstuk 7 is weergegeven. Het dient te worden begrepen dat ook andersoortige werkstukken, al dan niet langgerekt, met een inrichting volgens het eerste aspect van de uitvinding kunnen worden gesneden, waaronder profielbalken met de meest uiteenlopende doorsneden.

De inrichting 1 getoond in Fig. 1 is voorzien van een aandrijfbare rollenbaan 2 voor het ondersteunen en transporteren van het werkstuk 7, waarbij de rollenbaan 2 een geraamte 4 omvat gevormd door een paar van parallelle benen 5 die ondersteund worden door poten 6, in tussen welke parallelle benen 5 rollen 3 draaibaar opgenomen zijn. Op de rollenbaan 2 is een frame 8 geplaatst dat gevormd is door staande wanden 9 met elkaar te verbonden en bedekt door een liggend plafond 10, en waarbij in twee tegenoverstaande van genoemde staande wanden 9 een opening 11 voorzien is voor doorgang van de rollenbaan 2 en van werkstukken 7 die binnen in het frame 8 plasma-gesneden worden. De rollen 3 zijn met een gewenste tussenafstand van elkaar geplaatst. Volgens een geprefereerde uitvoeringsvorm zijn binnenin het frame 8 hydraulisch verstelbare klemrollen (niet getoond in de figuur) aangebracht voor het in horizontale en verticale richting aandrukken van de werkstukken 7 tegen de rollenbaan, zodat de werkstukken 7 slechts in zijn lengterichting kunnen bewegen. Het frame 8 is bedoeld voor ondersteuning van een plasmasnijder 14. De plasmasnijder 14 is bevestigd aan een robotarm 13 welke op zijn beurt bevestigd is aan een cirkelvormig draai-element 12 dat binnenin het frame 8 roteerbaar verbonden is aan het plafond 10. Zodoende vormt het draai-element 12 een cirkelvormige geleiding voor de robotarm 13. Bij voorkeur is het draaibereik van

het cirkelvormig draai-element 12 om en nabij 360°, doch het kan ook groter of kleiner zijn. Zoals in Fig. 1 is aangegeven met verwijscijfers A1-A6, bezit de robotarm 13 zes vrijheidsgraden. Daarbovenop komen nog de draaias A7 van het cirkelvormig draai-element 12 en de rechte lijnige verplaatsing van werstukken 7 met behulp van de rollenbaan 2 in richting A8, waardoor de plasmasnijder 14 en een werkstuk 7 ten opzichte van elkaar acht vrijheidsgraden hebben welke een optimale positionering van beide ten opzichte van elkaar mogelijk maken. De robotarm 13 heeft een relatief klein werkbereik, toch door het cirkelvormig draai-element 12 en de verplaatsingsmogelijkheid van het werkstuk 7 over de rollenbaan 2 is het totale werkbereik zeer groot en is de flexibiliteit voor de stand van de plasmasnijder 14 eveneens zeer groot.

De robotarm 13 is bij voorkeur ingericht voor het snel verwisselen van gereedschappen. Bij voorkeur is de inrichting verder voorzien van een programmeerbare besturingseenheid (niet getoond in de figuur) die ten behoeve van de besturing van de inrichting een programmeerstation, computerbesturingen, regelelektronica en servo-versterkers heeft.

Fig. 2A-D toont schematische voorstellingen van verschillende mogelijke handelingen van plasmasnijden tijdens uitvoeringsvormen van een werkwijze volgens het tweede aspect van de uitvinding. In Fig. 2A-D wordt een H-profiel 7 als werkstuk 7 getoond dat gevormd is uit een plaat 16 met dwars erop twee parallelle flensen 17. Snijlijnen 15 waarlangs het werkstuk 7 plasma-gesneden wordt volgens deze voorbeelden zijn in Fig. 2A-D duidelijk weergegeven.

Fig. 3A-B ten slotte toont een hoogspanningsmast 18 (Fig. 3A), en een hoogspanningspost 19 (Fig. 3B) met vakwerken volgens uitvoeringsvormen van de derde en vierde aspecten van de uitvinding, waarbij de hoogspanningsmast 18 en de vakwerken van de hoogspanningspost 19 gesneden werstukken 7 omvatten die verkregen zijn volgens uitvoeringsvormen van de uitvinding.

CONCLUSIES

1. Inrichting (1) voor het plasmasnijden van werkstukken (7), in het bijzonder langgerekte werkstukken (7) zoals profielen (7), de inrichting (1) omvattende
5 een transportmiddel (2) voor het ondersteunen en transporteren van een werkstuk (7), en een frame (8) plaatsbaar over het transportmiddel (2), welke frame (8) een opening (11) omvat zodat een werkstuk (7) ondersteund door het transportmiddel (2) doorheen het frame (8) bewogen kan worden, welke
10 inrichting (1) verder een cirkelvormig draai-element (12) omvat die roteerbaar te verbinden is met het frame (8), en tegen welk cirkelvormig draai-element (12) een robotarm (13) perifeer bevestigbaar is, aan welke robotarm (13) uiteindelijk een plasmasnijder (14) bevestigbaar is, waarbij de robotarm (13) zes assen (A1-A6) omvat waarrond geroteerd kan worden, **met het kenmerk, dat** het frame (8) gevormd is door staande wanden (9) met
15 elkaar te verbinden en te bedekken door een liggend plafond (10), waarbij binnenin het frame (8) het cirkelvormig draai-element (12) roteerbaar te verbinden is aan het plafond (10).
2. Inrichting (1) volgens conclusie 1, waarbij het frame (8) minstens voor 70% afgesloten is van een omgeving.
- 20 3. Inrichting (1) volgens conclusie 1 of 2, waarbij het transportmiddel (2) een rollenbaan (2) is omvattende aandrijfbare rollen (3).
4. Inrichting (1) volgens één der conclusies 1 tot 3, waarbij de inrichting (1) verder één of meerdere dwarstransportelementen omvat die dwars langs het transportmiddel (2) plaatsbaar zijn.
- 25 5. Inrichting (1) volgens één der conclusies 1 tot 4, waarbij de plasmasnijder (14) een sensor voor het meten van werkstukafmetingen omvat.
6. Inrichting (1) volgens één der conclusies 1 tot 5, waarbij de plasmasnijder (14) een gasconsole omvat voor het schakelen tussen verschillende snijgassen.
- 30 7. Inrichting (1) volgens één der conclusies 1 tot 6, waarbij in en doorheen het frame 8 een afzuiginrichting bevestigbaar is.
8. Inrichting (1) volgens één der conclusies 1 tot 7, waarbij de inrichting (1) verder een programmeerbare besturingseenheid omvat die geschikt is om de robotarm (13) geprogrammeerde snijcontouren te laten uitvoeren bij het
35 snijden van het werkstuk (7).

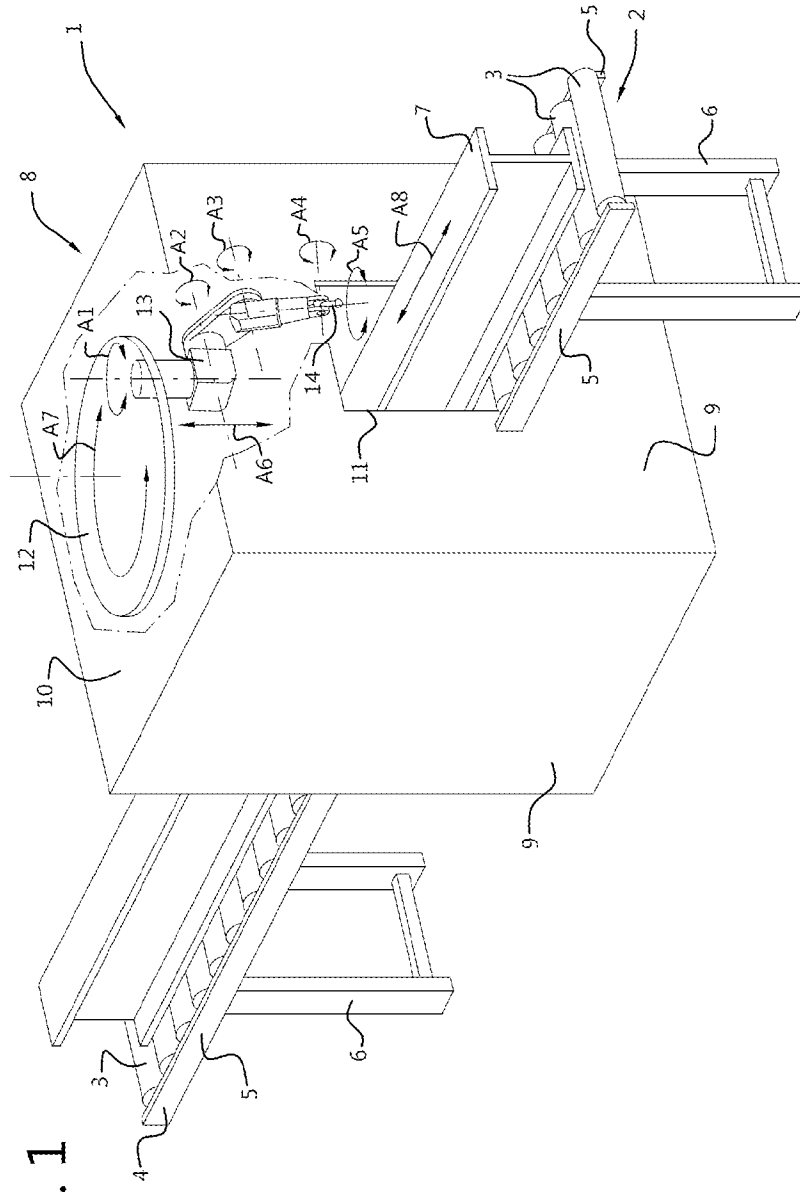


Fig. 1

Fig. 2A

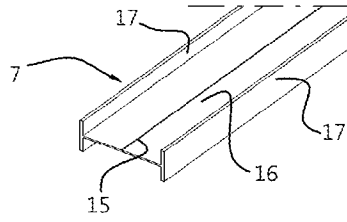


Fig. 2B

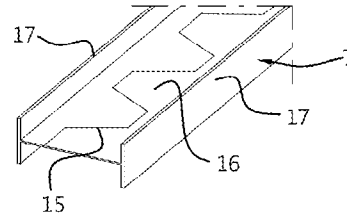


Fig. 2C

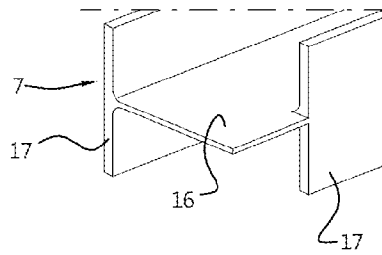


Fig. 2D

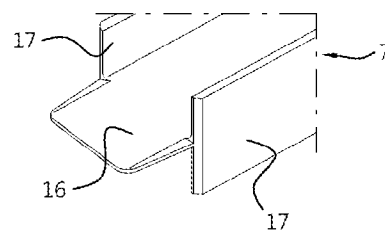


Fig. 3B

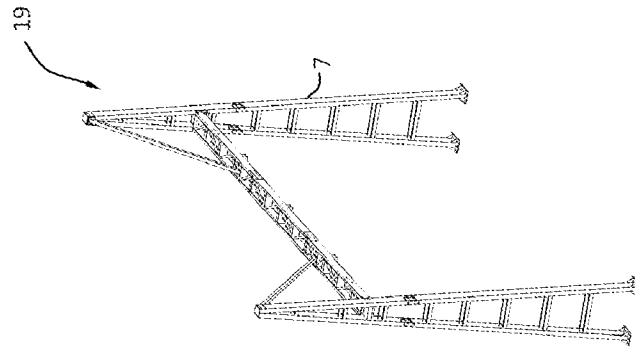
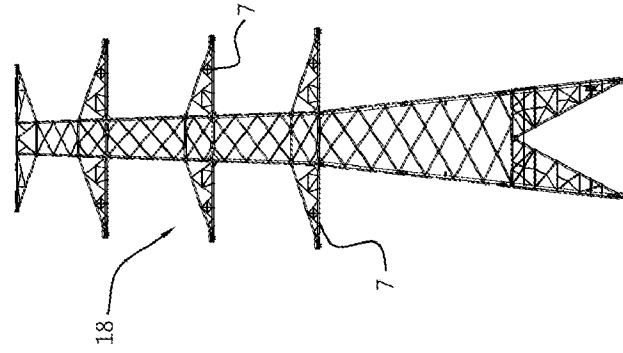


Fig. 3A



SAMENWERKINGSVERDRAG INZAKE OCTROOIEN

VERSLAG BETREFFENDE HET ONDERZOEK VAN HET INTERNATIONALE TYPE OPGESTELD KRACHTENS ARTIKEL XI.23., §10 VAN HET BELGISCH WETBOEK VAN ECONOMISCH RECHT

IDENTIFICATIE VAN DE NATIONALE AANVRAGE	KENMERK VAN DE AANVRAGER OF GEMACHTIGDE
	PAMO-004-BE
Belgische nationale aanvraag nr.	Datum van indiening
202005392	03-06-2020
	Ingeroepen voorrangsdatum
Aanvrager (Naam)	
METAALWERKEN PAMO NV	
Datum van het verzoek voor een onderzoek van internationaal type	Door de Instantie voor Internationaal Onderzoek aan het verzoek voor een onderzoek van internationaal type toegekend nr.
13-06-2020	SN76346
I. CLASSIFICATIE VAN HET ONDERWERP (bij toepassing van verschillende classificaties, alle classificatiesymbolen opgeven)	
Volgens de internationale octrooi classificatie (CIB), of tezelfdertijd volgens de nationale classificatie en de CIB	
Zie onderzoeksrapport	
II. ONDERZOCHE GEBIEDEN VAN DE TECHNIEK	
Onderzochte minimum documentatie	
Classificatiesysteem	Classificatiesymbolen
IPC	Zie onderzoeksrapport
Onderzochte andere documentatie dan de minimum documentatie, voor zover dergelijke documenten in de onderzochte gebieden zijn opgenomen	
III. <input type="checkbox"/> MEN IS VAN OORDEEL DAT BEPAALDE CONCLUSIES NIET HET ONDERWERP KONDEN UITMAKEN VAN EEN ONDERZOEK (opmerkingen op aanvullingsblad)	
IV. <input type="checkbox"/> GEBREK AAN EENHEID VAN UITVINDING EN/OF VASTSTELLING BETREFFENDE DE OMVANG VAN HET ONDERZOEK (opmerkingen op aanvullingsblad)	

**ONDERZOEKSRAPPORT BETREFFENDE HET
RESULTAAT VAN HET ONDERZOEK NAAR DE STAND
VAN DE TECHNIEK VAN HET INTERNATIONALE TYPE**

Nummer van het verzoek om een onderzoek naar
de stand van de techniek

BE 202005392

<p>A. CLASSIFICATIE VAN HET ONDERWERP INV. B23K10/00 B23K37/02 B23K37/00 ADD. B23K101/28</p>		
<p>Volgens de Internationale Classificatie van octrooien (IPC) of zowel volgens de nationale classificatie als volgens de IPC.</p>		
<p>B. ONDERZOCHE TE GEBIEDEN VAN DE TECHNIEK</p>		
<p>Onderzochte minimum documentatie (classificatie gevolgd door classificatiesymbolen) B23K F16P</p>		
<p>Onderzochte andere documentatie dan de minimum documentatie, voor dergelijke documenten, voor zover dergelijke documenten in de onderzochte gebieden zijn opgenomen</p>		
<p>Tijdens het onderzoek geraadpleegde elektronische gegevensbestanden (naam van de gegevensbestanden en, waar uitvoerbaar, gebruikte trefwoorden) EPO-Internal, WPI Data</p>		
<p>C. VAN BELANG GEACHTE DOCUMENTEN</p>		
<p>Categorie °</p>	<p>Geciteerde documenten, eventueel met aanduiding van speciaal van belang zijnde passages</p>	<p>Van belang voor conclusie nr.</p>
<p>Y,D A</p>	<p>EP 1 406 744 A1 (ALKA HOLLAND HOLDING B V [NL]) 14 april 2004 (2004-04-14) in de aanvraag genoemd * bladzijde 2, regel 36 - bladzijde 4, regel 29; figuur 1 *</p>	<p>10-13 1-8</p>
<p>X Y A</p>	<p>----- CN 210 334 727 U (BEIJING LINKMAN CNC TECH CO LTD) 17 april 2020 (2020-04-17) * samenvatting; figuur 2 *</p>	<p>9 10-13 1-8</p>
<p>X Y A</p>	<p>----- US 2017/129059 A1 (ULMER ERIK HAAKON [CA] ET AL) 11 mei 2017 (2017-05-11) * alinea [0065] - alinea [0069]; figuur 1B *</p>	<p>9 10-13 1-8</p>
	<p>----- -/--</p>	
<p><input checked="" type="checkbox"/> Verdere documenten worden vermeld in het vervolg van vak C. <input checked="" type="checkbox"/> Leden van dezelfde octrooifamilie zijn vermeld in een bijlage</p>		
<p>° Speciale categorieën van aangehaalde documenten</p>		
<p>"A" niet tot de categorie X of Y behorende literatuur die de stand van de techniek beschrijft</p>	<p>"T" na de indieningsdatum of de voorrangsdatum gepubliceerde literatuur die niet bezwarend is voor de octrooiaanvraag, maar wordt vermeld ter verheldering van de theorie of het principe dat ten grondslag ligt aan de uitvinding</p>	
<p>"D" in de octrooiaanvraag vermeld</p>	<p>"X" de conclusie wordt als niet nieuw of niet inventief beschouwd ten opzichte van deze literatuur</p>	
<p>"E" eerdere octrooi(aanvraag), gepubliceerd op of na de indieningsdatum, waarin dezelfde uitvinding wordt beschreven</p>	<p>"Y" de conclusie wordt als niet inventief beschouwd ten opzichte van de combinatie van deze literatuur met andere geciteerde literatuur van dezelfde categorie, waarbij de combinatie voor de vakman voor de hand liggend wordt geacht</p>	
<p>"L" om andere redenen vermelde literatuur</p>	<p>"&" lid van dezelfde octrooifamilie of overeenkomstige octrooipublicatie</p>	
<p>"O" niet-schriftelijke stand van de techniek</p>		
<p>"P" tussen de voorrangsdatum en de indieningsdatum gepubliceerde literatuur</p>		
<p>Datum waarop het onderzoek naar de stand van de techniek van internationaal type werd voltooid</p>	<p>Verzenddatum van het rapport van het onderzoek naar de stand van de techniek van internationaal type</p>	
<p>17 februari 2021</p>		
<p>Naam en adres van de instantie</p>	<p>De bevoegde ambtenaar</p>	
<p>European Patent Office, P.B. 5818 Patentlaan 2 NL - 2280 HV Rijswijk Tel. (+31-70) 340-2040, Fax: (+31-70) 340-3016</p>	<p>De Backer, Tom</p>	

**ONDERZOEKSRAPPORT BETREFFENDE HET
 RESULTAAT VAN HET ONDERZOEK NAAR DE STAND
 VAN DE TECHNIEK VAN HET INTERNATIONALE TYPE**

Nummer van het verzoek om een onderzoek naar
 de stand van de techniek
BE 202005392

C.(Vervolg). VAN BELANG GEACHTE DOCUMENTEN		
Categorie °	Geciteerde documenten, eventueel met aanduiding van speciaal van belang zijnde passages	Van belang voor conclusie nr.
A	CN 206 169 475 U (SHANGHAI DINGSHI TECH CO LTD) 17 mei 2017 (2017-05-17) * samenvatting; figuur 1 * -----	1-8
A	PL 215 596 B1 (PRZEMYSLOWY INSTYTUT AUTOMATYK [PL]) 31 december 2013 (2013-12-31) * figuur 1 * -----	1-8
X	EP 1 335 083 A1 (SAG ENERGIEVERSORGUNGSLOESUNGE [DE]) 13 augustus 2003 (2003-08-13) * samenvatting; figuren 1,3,7 * -----	14,15

**ONDERZOEKSRAPPORT BETREFFENDE HET
RESULTAAT VAN HET ONDERZOEK NAAR DE STAND
VAN DE TECHNIEK VAN HET INTERNATIONALE TYPE**

Informatie over leden van dezelfde octrooifamilie

Nummer van het verzoek om een onderzoek naar
de stand van de techniek

BE 202005392

In het rapport genoemd octrooigeschrift	Datum van publicatie	Overeenkomend(e) geschrift(en)	Datum van publicatie
EP 1406744	A1	14-04-2004	EP 1406744 A1 14-04-2004
			ES 2626904 T3 26-07-2017
			NL 1018199 C2 03-12-2002
			PT 1406744 T 01-06-2017
			WO 02096594 A1 05-12-2002

CN 210334727	U	17-04-2020	GEEN

US 2017129059	A1	11-05-2017	CA 2947721 A1 10-05-2017
			US 2017129059 A1 11-05-2017

CN 206169475	U	17-05-2017	GEEN

PL 215596	B1	31-12-2013	GEEN

EP 1335083	A1	13-08-2003	AT 296934 T 15-06-2005
			EP 1335083 A1 13-08-2003
			SI 1335083 T1 31-12-2005



SCHRIFTELIJKE OPINIE

Dossier Nummer SN76346	Indieningsdatum (dag/maand/jaar) 03.06.2020	Voorrangsdatum (dag/maand/jaar)	Aanvraagnummer BE202005392
Classificatie (IPC) INV. B23K10/00 B23K37/02 B23K37/00 ADD. B23K101/28			
Aanvrager METAALWERKEN PAMO NV			

Deze schriftelijke opinie bevat een toelichting en de corresponderende pagina's met betrekking tot de volgende onderdelen:

- Onderdeel I Basis van schriftelijke opinie
- Onderdeel II Voorrang
- Onderdeel III Formulering van een opinie inzake nieuwheid, inventiviteit en industriële toepasbaarheid niet mogelijk
- Onderdeel IV De aanvraag heeft betrekking op meer dan één uitvinding
- Onderdeel V Gemotiveerde verklaring ten aanzien van nieuwheid, inventiviteit en industriële toepasbaarheid; citaten en explicaties ter ondersteuning van deze verklaring
- Onderdeel VI Bepaalde geciteerde documenten
- Onderdeel VII Gebreken in de aanvraag
- Onderdeel VIII Opmerkingen betreffende de aanvraag

Form BE237A (Dekblad) (Januari 2007)	De Examinator De Backer, Tom
--------------------------------------	---------------------------------

Onderdeel I Basis van de opinie

1. Deze opinie is opgesteld op basis van de conclusies ingediend voor aanvang van het onderzoek.
2. Met betrekking tot **nucleotide en/of aminozuur sequenties** die, in voorkomend geval, genoemd worden in de aanvraag, is deze opinie opgesteld op basis van de volgende elementen:
 - a. Aard van het element:
 - een lijst van de sequentie(s)
 - tabel(len) met betrekking tot de lijst van de sequentie(s)
 - b. Type drager:
 - op papier
 - in elektronische vorm
 - c. Moment van indiening of levering:
 - opgenomen in de aanvraag zoals ingediend
 - samen met de aanvraag elektronisch ingediend
 - later geleverd
3. Bovendien, wanneer er mer dan één versie of kopie van een sequentielijst of van één of meerdere tabellen die er betrekking op hebben, werd ingediend, zijn de benodigde verklaringen ingediend, dat de informatie, die later of bij wijze van aanvullende kopieën werd geleverd naar gelang het geval, identiek is aan diegene die oorspronkelijk werd geleverd en niet verder gaat dan de openbaarmaking in de internationale aanvraag zoals oorspronkelijk ingediend.
4. Aanvullende opmerkingen:

Onderdeel V Gemotiveerde verklaring ten aanzien van nieuwheid, inventiviteit en industriële toepasbaarheid; citaten en explicaties ter ondersteuning van deze verklaring

1. Verklaring

Nieuwheid	Ja: Conclusies 1-8, 10-13 Nee: Conclusies 9, 14, 15
Inventiviteit	Ja: Conclusies 1-8 Nee: Conclusies 9-15
Industriële toepasbaarheid	Ja: Conclusies 1-15 Nee: Conclusies

2. Citaten en explicaties:

Zie apart blad

Onderdeel VIII Opmerkingen betreffende de aanvraag

Zie apart blad

Re Item VIII

Certain observations on the application

1 Claims 14 and 15 are not clear.

Claims 14 and 15 define a product (hoogspanningsmast) through the device used for cutting or the manufacturing method. The device used nor the manufacturing method define any additional product features.

Claims 14 and 15 therefore merely define a power pylon (hoogspanningsmast).

Re Item V

Reasoned statement with regard to novelty, inventive step or industrial applicability; citations and explanations supporting such statement

Reference is made to the following documents:

- D1 EP 1 406 744 A1 (ALKA HOLLAND HOLDING B V [NL]) 14 april 2004 (2004-04-14)in de aanvraag genoemd
- D2 CN 210 334 727 U (BEIJING LINKMAN CNC TECH CO LTD) 17 april 2020 (2020-04-17)
- D3 US 2017/129059 A1 (ULMER ERIK HAAKON [CA] ET AL) 11 mei 2017 (2017-05-11)
- D4 CN 206 169 475 U (SHANGHAI DINGSHI TECH CO LTD) 17 mei 2017 (2017-05-17)
- D5 PL 215 596 B1 (PRZEMYSLOWY INSTYTUT AUTOMATYK [PL]) 31 december 2013 (2013-12-31)
- D6 EP 1 335 083 A1 (SAG ENERGIEVERSORGUNGSLOESUNGE [DE]) 13 augustus 2003 (2003-08-13)

- 2 The present application does not meet the criteria of patentability, because the subject-matter of claims 9, 14 and 15 is not new.
- 2.1 D2 and D3 disclose a method with all the features as defined in claim 9 (see D2, * samenvatting; figuur 2; D3, alinea [0065] - alinea [0069]; figuur 1B).
- 2.2 D6, figures 1, 3 and 7, discloses a power pylon (hoogspanningsmast) as defined in claims 14 and 15 (see also Item VIII).
- 3 Dependent claims 10-13 do not contain any features which, in combination with the features of any claim to which they refer, meet the requirements of inventive step.
- D1 discloses the additional features of dependent claims 10, 11, 12 and 13.
- 4 The subject-matter of claim 1 involves an inventive step.
- 4.1 D1 (bladzijde 2, regel 36 - bladzijde 4, regel 29; figuur 1) is regarded as being the prior art closest to the subject-matter of claim 1, and discloses the preamble of claim 1.
- 4.2 The subject-matter of claim 1 therefore differs from this known device in that

het frame gevormd is door staande wanden met elkaar te verbinden en te bedekken door een liggend plafond, waarbij binnenin het frame het cirkelvormig draai-element roteerbaar te verbinden is aan het plafond.

and is therefore new.
- 4.3 The problem to be solved by the present invention may be regarded as to improve the safety for the workers and the environment.
- 4.4 The solution to this problem proposed in claim 1 of the present application is considered as involving an inventive step for the following reasons:

D2, D4 and D5 only disclose the use of a protective hood or a protection screen, see D2, * samenvatting; figuur 2; D4, * samenvatting; figuur 1; D5, figuur 1.

- 5 Claims 2 to 8 are dependent on claim 1 and as such also meet the requirements of novelty and inventive step.

Betreffende Item VIII

Bepaalde opmerkingen aangaande de aanvraag

- 1 De conclusies 14 en 15 zijn niet duidelijk.

In de conclusies 14 en 15 wordt een product (hoogspanningsmast) gedefinieerd door de inrichting die wordt gebruikt voor het snijden of door de werkwijze voor het vervaardigen. In de gebruikte inrichting, noch in de werkwijze voor het vervaardigen worden aanvullende productmaatregelen gedefinieerd.

In de conclusies 14 en 15 wordt derhalve veeleer een hoogspanningsmast gedefinieerd.

Betreffende Item V

Beargumenteerde verklaring met betrekking tot nieuwheid, inventiviteit of industriële toepasbaarheid; citaties en toelichting ter ondersteuning van deze verklaring

Er wordt verwezen naar de volgende documenten:

- D1 EP 1 406 744 A1 (ALKA HOLLAND HOLDING B V [NL]) 14 april 2004 (14-4-2004) in de aanvraag genoemd
- D2 CN 210 334 727 U (BEIJING LINKMAN CNC TECH CO LTD) 17 april 2020 (17-04-2020)
- D3 US 2017/129059 A1 (ULMER ERIK HAAKON [CA] ET AL) 11 mei 2017 (11-05-2017)
- D4 CN 206 169 475 U (SHANGHAI DINGSHI TECH CO LTD) 17 mei 2017 (17-05-2017)
- D5 PL 215 596 B1 (PRZEMYSLOWY INSTYTUT AUTOMATYK [PL]) 31 december 2013 (31-12-2013)

D6 EP 1 335 083 A1 (SAG ENERGIEVERSORGUNGSLOESUNGE [DE]) 13 augustus 2003 (13-08-2003)

- 2 De onderhavige aanvraag voldoet niet aan de criteria van octrooieerbaarheid, omdat de materie volgens de conclusies 9, 14 en 15 niet nieuw is.
- 2.1 In D2 en D3 wordt een werkwijze met alle maatregelen zoals gedefinieerd 9 geopenbaard (zie D2, * samenvatting; figuur 2; D3, alinea [0065] - alinea [0069]; figuur 1B).
- 2.2 In D6, de figuren 1, 3 en 7, wordt een hoogspanningsmast zoals gedefinieerd in de conclusies 14 en 15 geopenbaard (zie eveneens Item VIII).
- 3 De afhankelijke conclusies 10-13 bevatten geen maatregelen die in combinatie met de maatregelen volgens een der conclusies waarnaar zij verwijzen voldoen aan de eisen van inventiviteit.
- In D1 worden de aanvullende maatregelen volgens de afhankelijke conclusies 10, 11, 12 en 13 geopenbaard.
- 4 De materie volgens conclusie 1 omvat inventiviteit.
- 4.1 In D1 (bladzijde 2, regel 36 - bladzijde 4, regel 29; figuur 1), dat wordt geacht de meest nabijgelegen stand van de techniek bij de materie volgens conclusie 1 te zijn, wordt de aanhef volgens conclusie 1 geopenbaard.
- 4.2 De materie volgens conclusie 1 verschilt derhalve van deze bekende inrichting door
- het frame gevormd is door staande wanden met elkaar te verbinden en te bedekken door een liggend plafond, waarbij binnenin het frame het cirkelvormig draai-element roteerbaar te verbinden is aan het plafond.
- en is derhalve nieuw.

4.3 Het door de onderhavige uitvinding op te lossen probleem kan derhalve worden geacht te zijn: het verbeteren van de veiligheid voor de werkers en het milieu.

4.4 De oplossing voor dit probleem zoals voorgesteld in conclusie 1 van de onderhavige aanvraag wordt geacht inventiviteit te omvatten vanwege de volgende redenen:

In D2, D4 en D5 wordt slechts het gebruik van een beschermkap of veiligheidsscherm geopenbaard, zie D2, * samenvatting; figuur 2; D4, * samenvatting; figuur 1; D5, figuur 1.

5 De conclusies 2-8 zijn afhankelijk van conclusie 1 en voldoen als zodanig aan de eisen van nieuwheid en inventiviteit.