

19



OFICINA ESPAÑOLA DE
PATENTES Y MARCAS

ESPAÑA



11 Número de publicación: **1 297 461**

21 Número de solicitud: 202232098

51 Int. Cl.:

A47C 1/14 (2006.01)

A47C 7/00 (2006.01)

12

SOLICITUD DE MODELO DE UTILIDAD

U

22 Fecha de presentación:

16.12.2022

43 Fecha de publicación de la solicitud:

27.02.2023

71 Solicitantes:

KAZAN SERVICIOS DE PLAYA, S.L (100.0%)

CASA MAYLI Nº 12

07830 SANT JOSEP DE SA TALAIA (Illes Balears) ES

72 Inventor/es:

NEGRON MARI, Marcos

74 Agente/Representante:

ISERN JARA, Jorge

54 Título: **HAMACA APILABLE**

ES 1 297 461 U

DESCRIPCIÓN

HAMACA APILABLE

5 **Objeto de la invención**

El objeto de la presente memoria es una hamaca apilable, cuya principal característica distintiva radica en el hecho de que puede ser apilada tanto en un sentido u otro, lo que facilita enormemente su recogida y almacenamiento.

10

Antecedentes de la invención

En la actualidad, existen muchas modalidades de hamacas fabricadas en diversos materiales (plásticos, metálicos, madera, etc.) y que se conforman a partir de una armadura o chasis graduable, generalmente de tijera, en la que se puede sujetar una tela que forma el asiento y el respaldo; o simplemente disponer de dicha estructura desnuda que permitirá la colocación de toallas extendidas o similares.

15

Es un objeto de uso muy extendido tanto en piscinas como en playas, independientemente de su carácter público o privado, generalmente alquiladas a demanda del consumidor.

20

Las hamacas cuentan con el inconveniente principal de que ocupan un espacio considerable en cuanto a volumetría y para un correcto apilamiento, deben coincidir correctamente en su posición para permitir que se pueda seguir formando la pila de hamacas, esto provoca, que dicho procedimiento de apilar las hamacas sea un proceso tedioso y lento, dado que requiere que se realice con un mínimo de atención para hacer coincidir estos elementos.

25

Este hecho, provoca que, en caso de fenómenos climatológicos repentinos, la tarea de apilamiento de las hamacas sea una tarea harto difícil y provoque daños en las mismas en caso de que no se realice correctamente.

30

Descripción de la invención

El problema técnico que resuelve la presente invención es conseguir una hamaca que sea susceptible de ser apilada de una manera rápida y sencilla, independientemente de las

35

condiciones en las que se realice dicha operación o del personal encargado de ello. Para
ello, la hamaca apilable, objeto del presente modelo de utilidad, está caracterizada por
comprender un chasis o armazón prismático que incorpora en su parte superior una
pluralidad de cuerpos rectangulares que cubren toda su superficie; y que está caracterizado
5 porque del armazón emanan cuatro patas en forma de cuña; y porque los cuerpos
horizontales tienen todas las mismas dimensiones a excepción de dos de ellos, que tendrán
unas dimensiones menores, para conformar cada uno de ellos, dos oquedades coincidentes
en forma con las patas para que éstas se introduzcan en ellas cuando la hamaca sea
apilada; y porque en una de las zonas extremas diseñada para que el usuario repose la
10 espalda y la cabeza está articulada mediante la presencia de sendas bisagras y un bastidor
que se articula y se fija sobre una serie de rebajes situados en la parte superior del
armazón.

Gracias a su diseño, la hamaca aquí preconizada, podrá ser apilada una encima de la otra
15 independientemente del sentido u orientación de esta, gracias a sus patas en forma de
cuñas y la oquedad habilitada para tal efecto. Esto provoca que la operación se pueda
realizar rápidamente y de forma sencilla, aún sin tener ninguna pericia a tal efecto, bastará
con introducir las patas en las oquedades para que se produzca una unión duradera y
estable, lo que permitirá una operación de recogida de hamacas en cuestión de minutos.

20 Además, la hamaca aquí presentada, incorpora un rebaje en la faja lateral a modo de
oquedad, que permite agilizar y facilitar su transporte y posterior almacenaje,
independientemente de que éste se realice por medios mecánicos o manuales.

25 Finalmente, la zona del cabezal está diseñada para abatirse en su totalidad gracias a la
precisa ubicación de sus bisagras, lo que imposibilita que pueda forzarse tanto accidental
como intencionadamente, y por tanto que pueda partirse como consecuencia de un mal uso
de esta.

30 **Breve descripción de las figuras**

A continuación, se pasa a describir de manera muy breve una serie de dibujos que ayudan a
comprender mejor la invención y que se relacionan expresamente con una realización de
dicha invención que se presenta como un ejemplo no limitativo de ésta.

35

FIG 1. Muestra una vista en planta de la hamaca apilable, objeto del presente modelo de utilidad.

FIG 2. Muestra una vista lateral de la hamaca apilable.

FIG 3. Muestra una vista de la parte inferior de la hamaca apilable.

5 FIG 4. Muestra una vista en perspectiva de la hamaca apilable, objeto de la presente memoria.

Exposición de un modo detallado de realización de la invención

10 En las figuras adjuntas se muestra una realización preferida de la invención. Más concretamente, la hamaca apilable, objeto de la presente memoria, está caracterizada porque comprende un chasis o armazón prismático (1) del que emanan cuatro patas (2) con forma de cuña, y que en su parte superior, incorpora solidariamente unido a él, una pluralidad de cuerpos rectangulares (3) que cubren toda la superficie del armazón (1), y
15 donde dichos cuerpos rectangulares (3) tendrán todas las mismas dimensiones a excepción de dos de ellos, que tendrán unas dimensiones menores, para conformar cada uno de ellos, dos oquedades (4) coincidentes en forma con las patas (2) para que éstas se introduzcan en ellas cuando la hamaca sea apilada, es decir, que el número de oquedades (4) total en la hamaca será de cuatro.

20 En una realización preferida, una de las zonas extremas (1a) conformadas por los cuerpos rectangulares (3) estará articulada mediante la presencia de sendas bisagras (5) y un bastidor (6) que se articula y se fija sobre una serie de rebajes situados en la parte superior del armazón (1) y que permite que esta zona extrema (1a) coincidente con la zona de
25 reposo de la cabeza y de la espalda del usuario, pueda regularse en altura a demanda; de una manera sencilla y rápida.

En una realización preferida, el armazón (1), patas (2), cuerpos rectangulares (3) y bastidor (6) estarán materializado íntegramente en madera, no descartándose otros materiales como
30 resinas, plásticos, metales u otros materiales con características mecánicas equivalentes.

En una realización práctica, el armazón (1) incorpora un rebaje en su lateral que permite un manejo más eficiente de la hamaca, tanto por medios manuales como mecánicos.

REIVINDICACIONES

1. Hamaca apilable que comprende un chasis o armazón prismático (1) que incorpora en su parte superior una pluralidad de cuerpos rectangulares (3) que cubren toda su superficie; y que está **caracterizado por** que del armazón (1) emanan cuatro patas (2) en forma de cuña; y porque los cuerpos horizontales (3) tienen todas las mismas dimensiones a excepción de dos de ellos, que tendrán unas dimensiones menores, para conformar cada uno de ellos, dos oquedades (4) coincidentes en forma con las patas (2) para que éstas se introduzcan en ellas cuando la hamaca sea apilada; y porque en una de las zonas extremas (1a) diseñada para que el usuario repose la espalda y la cabeza está articulada mediante la presencia de sendas bisagras (5) y un bastidor (6) que se articula y se fija sobre una serie de rebajes situados en la parte superior del armazón (1).

2. Hamaca apilable según la reivindicación 1 en donde el armazón (1) incorpora un rebaje en su lateral que permite un manejo más eficiente de la hamaca.

3. Hamaca apilable según cualquiera de las reivindicaciones 1 y 2 en donde el armazón (1), patas (2), cuerpos rectangulares (3) y bastidor (6) está materializado en madera.

4. Hamaca apilable según cualquiera de las reivindicaciones 1 y 2 en donde el armazón (1), patas (2), cuerpos rectangulares (3) y bastidor (6) está materializado en metal.

5. Hamaca apilable según cualquiera de las reivindicaciones 1 y 2 en donde el armazón (1), patas (2), cuerpos rectangulares (3) y bastidor (6) está materializado en una resina.

6. Hamaca apilable según cualquiera de las reivindicaciones 1 y 2 en donde el armazón (1), patas (2), cuerpos rectangulares (3) y bastidor (6) está materializado en plástico.

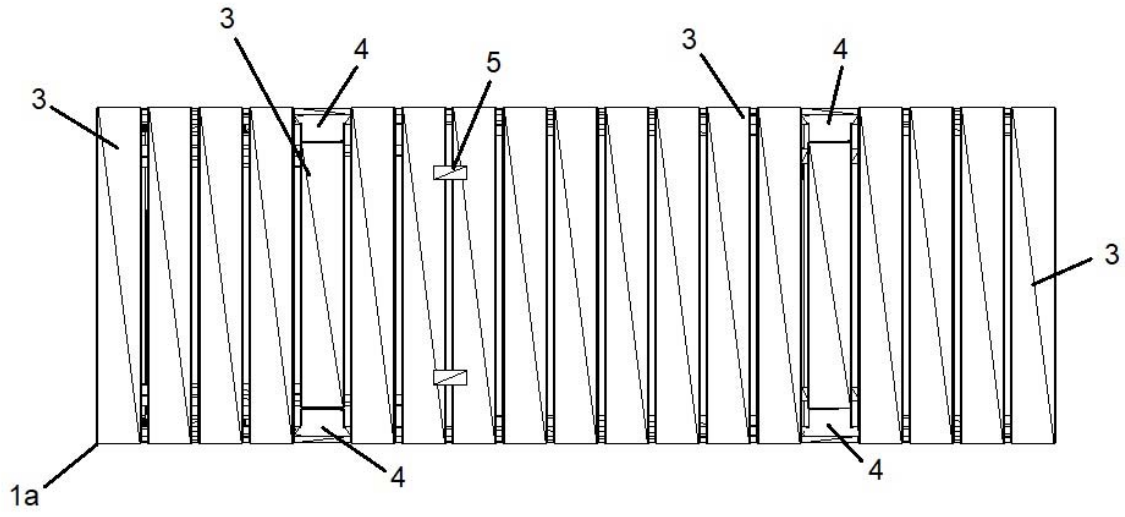


FIG.1

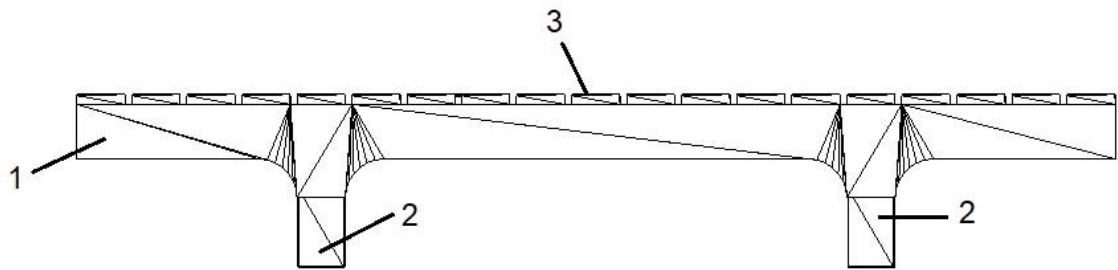


FIG.2

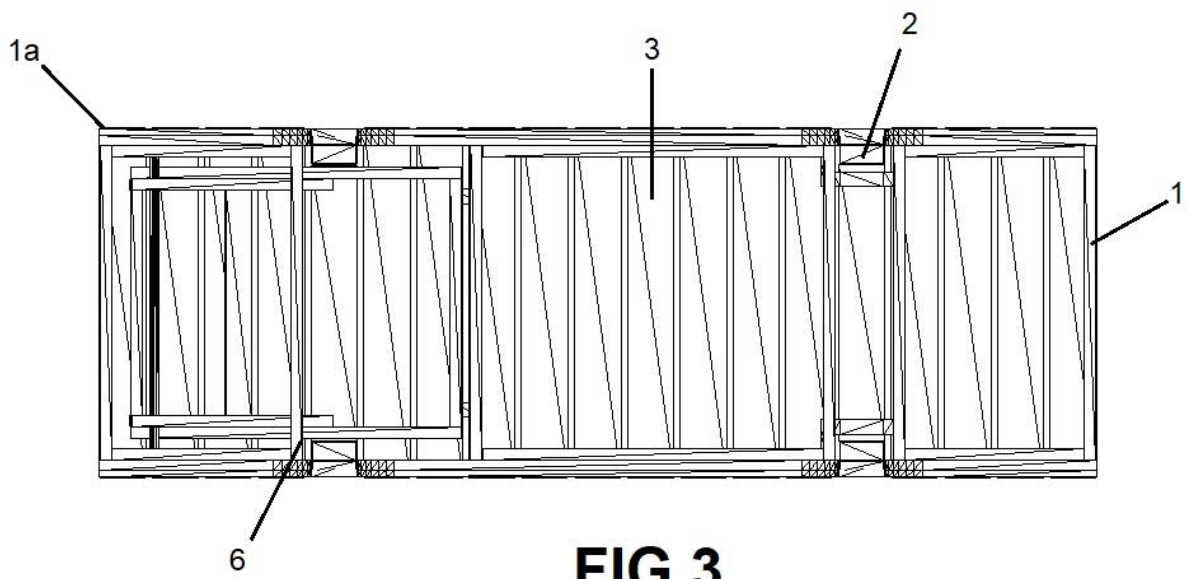


FIG. 3

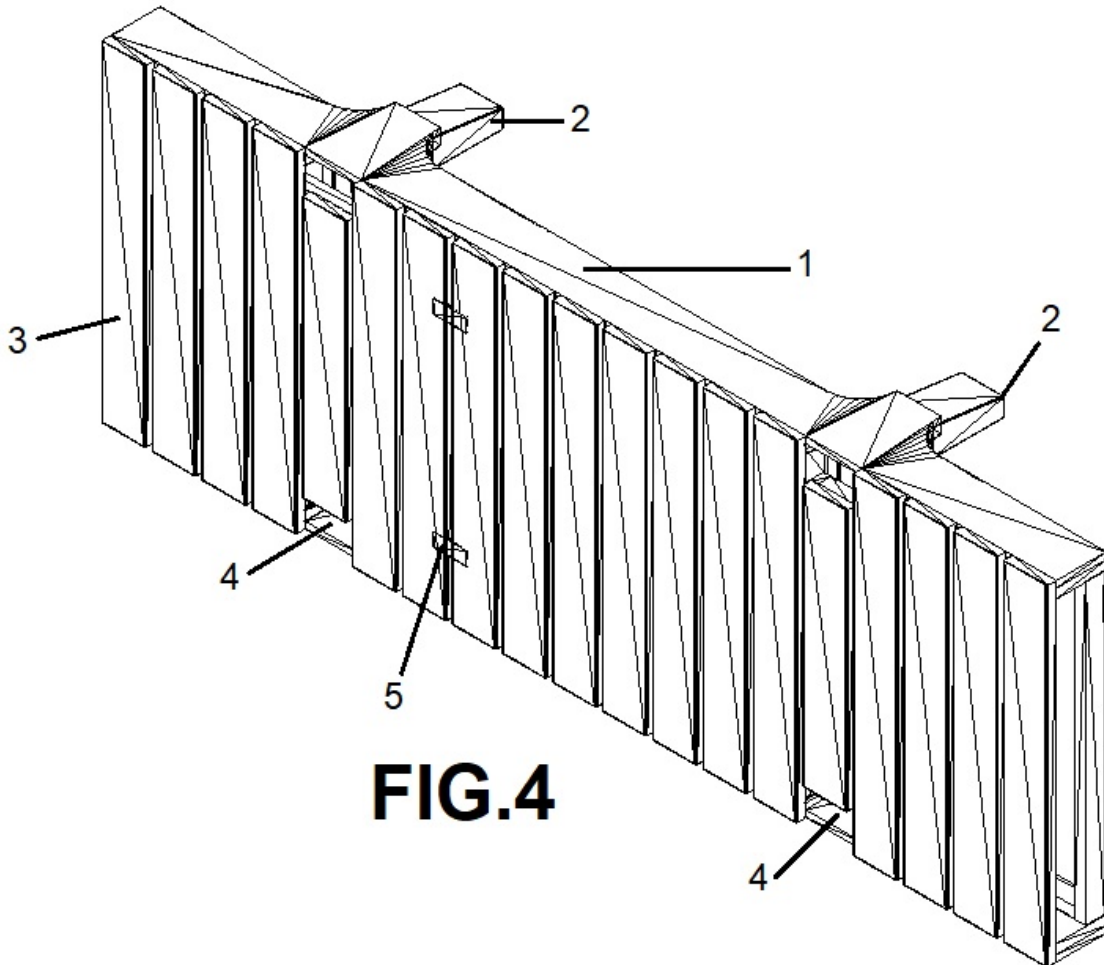


FIG. 4