



**ФЕДЕРАЛЬНАЯ СЛУЖБА
ПО ИНТЕЛЛЕКТУАЛЬНОЙ СОБСТВЕННОСТИ**

(12) ОПИСАНИЕ ИЗОБРЕТЕНИЯ К ПАТЕНТУ

(21)(22) Заявка: 2013147602, 23.03.2012

(24) Дата начала отсчета срока действия патента:
23.03.2012

Дата регистрации:
11.10.2017

Приоритет(ы):

(30) Конвенционный приоритет:
25.03.2011 US 13/071,972

(43) Дата публикации заявки: 27.04.2015 Бюл. № 12

(45) Опубликовано: 11.10.2017 Бюл. № 29

(85) Дата начала рассмотрения заявки РСТ на
национальной фазе: 25.10.2013

(86) Заявка РСТ:
US 2012/030306 (23.03.2012)

(87) Публикация заявки РСТ:
WO 2012/135006 (04.10.2012)

Адрес для переписки:
129090, Москва, ул. Б. Спасская, 25, строение 3,
ООО "Юридическая фирма Городиский и
Партнеры"

(72) Автор(ы):

**ГАРНЕР Элайджа (US),
ФРИСТАД Майкл Э. (US),
МЭРИМАН Натан А. (US),
ЗУМДОМ Ли Э. (US)**

(73) Патентообладатель(и):

ДИР ЭНД КОМПАНИ (US)

(56) Список документов, цитированных в отчете
о поиске: WO 2010/059101 A1, 27.05.2010. US
2010/0224110 A1, 09.09.2010. US 2007/0039529
A1, 22.02.2007. US 4037755 A, 26.07.1977. SU
1253450 A1, 30.08.1986. RU 2226759 C2,
20.04.2004.

(54) ДОЗАТОР СЕМЯН С ПЕРЕПАДОМ ВОЗДУШНОГО ДАВЛЕНИЯ

(57) Реферат:

Дозатор семян для посевной машины содержит корпус и дозирующий семена элемент, установленный с возможностью вращения в корпусе. Дозирующий элемент имеет базовую часть и боковую стенку, продолжающуюся в осевом направлении и радиально наружу от базовой части с образованием вогнутой внутренней поверхности и выпуклой наружной поверхности. Боковая стенка заканчивается наружным краем и имеет краевой участок рядом с наружным краем с множеством отверстий, продолжающихся через боковую стенку между внутренней и наружной поверхностями для прилипания семян к каждому отверстию при приложении более низкого воздушного давления

к наружной поверхности, чем к внутренней поверхности. Дозирующий элемент вращается вокруг наклоненной в вертикальном и горизонтальном направлениях оси для перемещения отверстий и приставших семян по круговой траектории. Между смежными отверстиями выполнен выступ, продолжающийся от вогнутой внутренней поверхности боковой стенки и образующий противостоящую поверхность вслед за отверстием по круговой траектории. При этом дозирующий семена элемент выполнен без углубленных ячеек для семян. Изобретение позволит улучшить передачу семян в систему доставки. 3 н. и 26 з.п. ф-лы, 21 ил.

ОБЛАСТЬ ТЕХНИКИ, К КОТОРОЙ ОТНОСИТСЯ ИЗОБРЕТЕНИЕ

Изобретение относится к дозатору семян с перепадом воздушного давления.

УРОВЕНЬ ТЕХНИКИ

Были разработаны различные типы дозаторов семян, в которых используется перепад
5 воздушного давления, либо вакуумметрического, либо положительного давления, для прилипания семян к дозирующему элементу. Дозирующий элемент берет семена из запаса семян и последовательно выпускает отдельные семена. (В некоторых случаях, одновременно может выпускаться множество семян). Один общепринятый тип дозатора семян показан в Патенте США 5,170,909. В нем, для дозирования семян используется
10 высевая диск 48, содержащийся в корпусе. С одной стороны диска в нижней его части находится запас семян, тогда как разрежение прикладывается к противоположной стороне диска. По мере того, как диск вращается, отдельные семена из запаса семян пристаю за счет разрежения к отверстиям, которые проходят через диск. Когда семя достигает необходимого положения освобождения, разрежение заканчивается, позволяя
15 семени выпасть из диска, через семяпровод в бороздку, образованную в почве ниже.

В дозаторе семян с перепадом воздушного давления также используются гибкие ремни. Один пример показан в заявке на патент США 2010/0192818 A1. В ней, гибкий ремень, имеющий в себе группу отверстий, перемещается в корпусе по своей траектории. С одной стороны ремня образован запас семян. Разрежение, прикладываемое к
20 противоположной стороне ремня вдоль части траектории ремня, приклеивает семена к отверстиям, обеспечивая возможность перемещения семян ремнем в положение высвобождения, где разрежение прекращается. Затем семена падают или удаляются с ремня.

Когда семя выпадает под действием силы тяжести из дозатора через семяпровод,
25 может быть трудно сохранять точное и стабильное расстояние между семенами при скоростях высева больше, чем приблизительно 8 км/час (5 миль/час). Для сохранения точности интервала, необходима система доставки семян, которая управляет семенами по мере того, как семена движутся из дозатора семян в почву. Одна подобная система доставки показана в заявке на патент США 2010/0192819-A1. С подобной системой
30 доставки, трудно добиться передачи семян из диска по патенту США 5,170,909 в систему доставки стабильным образом. Несмотря на то, что передача семян может быть усовершенствована с использованием ременного дозатора, все еще остается потребность в более стабильной и надежной передаче семян из дозатора семян в систему доставки. Усовершенствование дозатора семян может улучшить передачу семян в систему
35 доставки.

РАСКРЫТИЕ ИЗОБРЕТЕНИЯ

В одной форме, дозатор семян для посевной машины имеет корпус и дозирующий
семена элемент, установленный с возможностью вращения в корпусе. Дозирующий
элемент имеет боковую стенку с радиально внутренней поверхностью и радиально
40 наружной поверхностью, при этом внутренняя поверхность боковой стенки имеет расширяющийся наружу краевой участок, продолжающийся как радиально наружу, так и в осевом направлении к наружному краю. Краевой участок имеет множество отверстий, продолжающихся через боковую стенку.

В еще одной форме, дозатор семян для посевной машины имеет дозирующий элемент
45 с боковой стенкой с кольцевой группой отверстий. Дозирующий элемент ориентирован с отверстиями, расположенными в плоскости, которая наклонена относительно вертикали таким образом, чтобы верхняя часть дозирующего элемента продолжалась за пределы нижней части дозирующего элемента.

В еще одной форме, дозатор семян для посевной машины имеет корпус и дозирующий семена элемент, установленный с возможностью вращения в корпус. Дозирующий элемент имеет жесткую боковую стенку с радиально внутренней поверхностью и радиально наружной поверхностью. Боковая стенка имеет краевой участок, продолжающийся как радиально наружу, так и в осевом направлении к наружному краю, при этом краевой участок имеет множество отверстий, продолжающихся через боковую стенку. Внутренняя поверхность боковой стенки на нижнем конце дозирующего элемента и корпус образуют пространство для запаса семян, при этом внутренняя поверхность боковой стенки на нижнем конце ориентирована под углом между 5° и 75° к вертикальному вектору, направленному вверх от наружного края дозирующего элемента.

КРАТКОЕ ОПИСАНИЕ ЧЕРТЕЖЕЙ

Фиг.1 представляет собой вид в перспективе общепринятой сельскохозяйственной сеялки;

Фиг.2 представляет собой вид в перспективе сбоку рамы высевающей секции, дозатора семян и системы доставки семян;

Фиг.3 представляет собой увеличенный вид в перспективе дозатора семян и приводов системы доставки.

Фиг.4 представляет собой вид в перспективе дозатора семян с открытой крышкой, иллюстрирующий дозирующий элемент;

Фиг.5 представляет собой вид в перспективе в разобранном виде дозатора семян по Фиг.4;

Фиг.6 представляет собой вид в перспективе дозирующего элемента по Фиг.4;

Фиг.7 представляет собой боковое поперечное сечение дозирующего элемента Фиг.6, иллюстрирующее ориентацию дозирующего элемента, установленного в дозаторе семян, установленном в высевающей секции;

Фиг.8 представляет собой частичное поперечное сечение альтернативного дозирующего элемента;

Фиг.9 представляет собой вертикальную проекцию внутренней части дозирующего элемента по Фиг.6;

Фиг.10 представляет собой вид сбоку в разрезе дозирующего элемента и системы доставки семян;

Фиг.11 представляет собой вид в разрезе передачи семян из дозирующего элемента в систему доставки, включая щеточный ремень системы доставки;

Фиг.12 представляет собой вид в разрезе, аналогичный Фиг.11, без щеточного ремня системы доставки;

Фиг.13 представляет собой схематичную иллюстрацию направления поступления семян в щеточный ремень;

Фиг.14 представляет собой схематичную иллюстрацию направления движения семян на дозирующем элементе и в системе доставки в положении высвобождения семена из дозирующего элемента;

Фиг.15 представляет собой вид сбоку в разрезе дозирующего элемента и системы доставки при передаче без щеточного ремня;

Фиг.16 представляет собой вид в перспективе внутренней стороны корпуса дозатора семян;

Фиг.17 представляет собой вид сбоку в разрезе дозирующего элемента и корпуса дозатора, иллюстрирующий запас семян, образованный дозирующим элементом и корпусом;

Фиг.18 представляет собой вид сбоку в разрезе, аналогичный Фиг.17, иллюстрирующий дозатор семян предыдущего уровня техники с дисковым дозирующим элементом;

Фиг.19 представляет собой вид в перспективе нижнего конца системы доставки; и

5 Фиг.20 и 21 представляют собой виды в перспективе альтернативного дозирующего элемента.

ПОДРОБНОЕ ОПИСАНИЕ ИЗОБРЕТЕНИЯ

На Фиг.1 показана сельскохозяйственная посевная машина 10 в виде сеялки для пропашных культур. Посевная машина 10 имеет центральную раму 12, на которой
10 установлено множество отдельных высевающих секций 14. Посевная машина 10 имеет продольное направление, показанное стрелкой 15, и поперечное направление, показанное стрелкой 17. Каждая высевающая секция 14 соединена с центральной рамой 12 с помощью параллелограммного навесного устройства 16 таким образом, чтобы отдельные высевающие секции 14 могли смещаться вверх и вниз в ограниченной степени
15 относительно рамы 12. Большие резервуары 13 содержат семена, которые пневматически доставляются в минибункер на каждой высевающей секции. Каждая высевающая секция 14 имеет элемент 18 рамы (Фиг.2), на котором установлены составные части высевающей секции. Элемент 18 рамы на своем переднем конце содержит пару вертикальных рычагов 20. Рычаги 20 соединены с задними концами параллелограммного навесного устройства
20 16. Диски дисковых сошников (не показаны) известным образом прикреплены к валу 22 для образования открытой борозды в почве под посевной машиной, в которую помещают семена. Также на элементе 18 рамы известным образом установлены заделывающие и прикатывающие колеса (не показаны) для заделывания бороздки поверх размещенных семян и для уплотнения почвы в заделанной бороздке. Также к
25 элементу 18 рамы высевающей секции прикреплены дозатор 24 семян и система 400 доставки семян.

Дозатор 24 содержит корпус 30 (Фиг.3) и крышку 34. Корпус 30 и крышка 34 соединены друг с другом с помощью комплементарных шарнирных деталей 36 и 38 (см. Фиг.5) на корпусе и крышке, соответственно. Шарнирная деталь 36 содержит
30 шарнирный палец 37, соединенный с корпусом, тогда как деталь 38 представляет собой образованный в виде единого целого крюк, который охватывает шарнирный палец, позволяя крышке 34 поворачиваться вокруг оси пальца 37. С корпусом 30 соединен упругий защелкивающийся элемент 40, который имеет увеличенный участок 42, который встает в гнездо 44, образованное в крышке, для удерживания крышки на корпусе 30 в
35 закрытом положении.

Корпус 30 образован со вторым шарнирным элементом в форме шарнирного пальца 46 (Фиг.3). Шарнирный палец 46 встает в крюковой элемент 48 (Фиг.4) установочной рамы 50, прикрепленной к элементу 18 рамы. Это позволяет дозатору 24 семян поворачиваться относительно элемента 18 рамы высевающей секции вокруг оси 52. В
40 корпусе 30 вращается приводной валик 54, который имеет на своем конце приводную ступицу 56 (Фиг.5). Валик 54 соединен с выходным валом 58 электрического двигателя 60 для приведения в действие дозатора семян, когда он находится в собранном положении, показанном на Фиг.3. Дозатор 24 семян соединен с системой доставки с помощью замкового механизма 68, содержащего металлический стержень 70, имеющий
45 на одном конце крюк, установленный, когда заперт, в отверстие в корпусе 30 дозатора. Кроме того, система доставки имеет установочный крюк 72, частично показанный на Фиг.2, который прикреплен к элементу 18 рамы высевающей секции, для поддержки системы доставки.

Система 400 доставки приводится в действие электрическим двигателем 80, также опирающимся на установочную раму 50. Выходной вал двигателя 80 соединен с системой доставки посредством привода 82 с передачей под прямым углом. Несмотря на то, что для приведения в действие как дозатора семян, так и системы доставки семян были показаны электрические двигатели, специалистам в данной области следует понимать, что могут быть использованы другие типы двигателей, такие как гидравлический, пневматический и т.д., а также различные типы механических приводных систем.

Со ссылкой на Фиг.6, дозирующий элемент 100 дозатора семян показан более подробно. Данный дозирующий элемент 100 показан в виде неразъемного, вогнутого чашеобразного корпуса. Чашеобразный корпус имеет базовую часть 102, от которой продолжается боковая стенка 104. Боковая стенка 104 заканчивается наружным краем 106. Боковая стенка имеет радиально внутреннюю поверхность 108 и радиально наружную поверхность 110. Рядом с наружным краем 106, боковая стенка имеет краевой участок 112, показанный на Фиг.6 квадратной скобкой. Краевой участок 112

продолжается радиально наружу и в осевом направлении в сторону наружного края 106. В краевом участке 112, имеется кольцевая группа отверстий 114, которые проходят через боковую стенку между внутренней и наружной поверхностями 108 и 110. В корпусе дозатора установлен дозирующий элемент 100 с возможностью вращения в направлении стрелки 118 на Фиг.6. Во время работы, по мере вращения дозирующего элемента, отдельные семена из запаса 120 семян, расположенного в нижней части дозирующего элемента, пристают к отверстиям 114 на внутренней поверхности 108 боковой стенки и последовательно переносятся вверх в положение 164 высвобождения в верхней части дозирующего элемента. Соответственно, внутренняя поверхность также известна, как семенная сторона дозирующего элемента. Множество выступающих элементов или выступов, таких как лопасти 116, продолжается от внутренней поверхности 108 боковой стенки 104, как правило, с одной лопастью, расположенной позади каждого отверстия 114 в направлении вращения. Каждая лопасть образует противостоящую поверхность 124 позади соответствующего отверстия в направлении вращения для проталкивания семени, приставшего к отверстию, в систему доставки, как описано ниже. Как объяснялось выше, именно краевой участок 112 дозирующего элемента осуществляет функцию вытягивания отдельных семян из запаса семян и последовательного перемещения семян в положение высвобождения для подачи семян по отдельности в систему 400 доставки семян.

Базовая часть 102 дозирующего элемента содержит центральное отверстие 130 привода (Фиг.5), используемое для установки дозирующего элемента на вращающейся приводной ступице 56 для вращения вокруг оси 132 способом, аналогичным установке плоского высевающего диска в дозаторе семян, который хорошо известен. Будучи установленным в корпусе 30, дозирующий элемент 100 взаимодействует с корпусом с целью образования желоба с целью удерживания запаса 120 семян, как описано более полно ниже. Ось 132 наклонена как в горизонтальной плоскости, так и в вертикальной плоскости, продолжающейся продольно посевной машине, и вертикальной плоскости, продолжающейся поперек посевной машины.

Со ссылкой на Фиг.7, дозирующий элемент 100 показан на изображении в разрезе. Базовая часть 102 в общем плоская, в то время, как краевой участок 112 внутренней поверхности боковой стенки 104 расширяется наружу, то есть продолжается как радиально наружу, так и в осевом направлении. Как показано на Фиг.7, краевой участок имеет форму усеченного конуса. В качестве альтернативы, как показано на Фиг.8 в связи с боковой стенкой 104' дозирующего элемента, внутренняя поверхность краевого

участка 112 боковой стенки может иметь форму усеченной сферы. Кроме того, несмотря на то, что краевой участок 112 был показан расширяющимся наружу, краевой участок может быть в общем цилиндрическим без всякого расширения наружу, то есть простираться только в осевом направлении.

5 Дозирующий элемент 100 может быть образован в виде единой детали или выполнен из множества частей. Дозирующий элемент наиболее легко можно отлить из пластмассы, такой как поликарбонат, нейлон, полипропилен или уретан. Однако, могут быть использованы другие пластмассы, а также другие материалы, такие как металл, и т.д. Дозирующий элемент 100 является достаточно жестким, чтобы самостоятельно
10 поддерживать свою форму без дополнительной опорной конструкции. В этом состоит отличие от гибкого ременного дозирующего элемента, показанного в патенте США 2960258, где ременной элемент предпочтительно сделан из гибкого упругого материала и поддерживается внутри опорного кольца. Обладая самоподдерживающейся формой, дозирующий элемент не требует какой-либо опорной конструкции для сохранения
15 формы. Как и самоподдерживающимся, дозирующий элемент может быть жестким, или дозирующий элемент может быть гибким для изменения формы при воздействии способом, аналогичным гибкому высевающему диску патента США 7661377.

Как упоминалось выше, дозирующий элемент 100 может быть установлен в приводную ступицу через центральное отверстие 130 привода в базовой части 102.
20 Установка через центральное отверстие 130 привода обеспечивает как установочную опору дозирующего элемента, так и вращающийся привод дозирующего элемента. В качестве альтернативы, на наружной поверхности боковой стенки может быть предусмотрена опора для дозирующего элемента. В наружной поверхности боковой стенки может быть образован желобок для приема роликов, которые поддерживают
25 дозирующий элемент. Если желобок также образован с приводными зубцами, один из роликов может приводиться в действие двигателем с целью вращения дозирующего элемента. С подобными возможными альтернативными конфигурациями, нет необходимости, чтобы дозирующий элемент имел базовую часть. Функция дозирования семян выполняется боковой стенкой, и соответственно, боковая стенка является
30 единственной необходимой частью дозирующего элемента.

Как показано на Фиг.7, дозирующий элемент 100, будучи установленным в корпусе дозатора, ориентирован под наклоном к вертикали, как показано. В данной ориентации, отверстия 114 лежат в плоскости 150, наклоненной под углом относительно вертикали. В данной ориентации, верхняя часть 148 дозирующего элемента выступает над нижней
35 частью 154 или продолжается за ее пределы. Как описано ниже, это предоставляет возможность доступа к верхней части 148 дозирующего элемента для механической системы 400 доставки семян. Как показано, угол α составляет приблизительно 24° . Однако любой угол будет удовлетворительным при условии, что верхняя часть 148 продолжается за пределы нижней части в достаточной степени для доступа системы
40 доставки семян из-под дозирующего элемента в положении высвобождения семян.

Запас 120 семян образован на дне дозирующего элемента 100, как показано на Фиг.9. К наружной поверхности 110 прикладывается разрежение, вызывая приставание отдельных семян к отверстиям 114, когда отверстия проходят через запас семян. По мере того, как дозирующий элемент вращается, как показано стрелкой 118, семена
45 перемещаются вверх в положение 164 высвобождения в верхней части 148 дозирующего элемента. Положение высвобождения находится немного после верхнего положения или положения 12 часов на круговой траектории движения семян так, что семена в положении высвобождения движутся немного вниз. Это облегчает поступление семян

в систему доставки, как более полно описано ниже. Также, за счет нахождения после верхней точки траектории, система доставки находится за пределами центра относительно дозирующего элемента, обеспечивая зазор между системой доставки и приводом дозатора семян. В положении 164 высвобождения, внутренняя поверхность краевого участка дозирующего элемента обращена вниз так, что семена пристаю

5 дозирующим элементом или свисают из дозирующего элемента. См. Фиг.10. Чтобы забирать семена из дозирующего элемента, как показано на Фиг.10, система 400 доставки семян в положении 164 высвобождения также находится под верхней частью дозирующего элемента.

10 Система 400 доставки содержит корпус 402, имеющий левую боковую стенку 404 (см. Фиг.19) и правую боковую стенку 406 (см. Фиг.3). Термины левая и правая используются по отношению к направлению движения посевной машины, показанному стрелкой 408. Торцевая стенка 410 соединяет левую и правую боковые стенки друг с другом. Чтобы обеспечить возможность поступления семян в корпус 402, в торцевой

15 стенке и боковых стенках образовано верхнее отверстие 416. На нижнем конце предоставлено нижнее отверстие 418, образующее место 413 выпуска семян. Внутри корпуса 402 установлена пара шкивов 420 и 422. Шкивы поддерживают ремень 424 с возможностью вращения внутри корпуса. Одним из двух шкивов является приводной шкив, тогда как другим шкивов является натяжной шкив. Ремень имеет гибкий базовый

20 элемент 426 для зацепления шкивов. Из базового элемента 426 выступают удлиненные щетинки 428. Щетинки соединены с базовым элементом на проксимальных, или радиально внутренних, концах щетинок. Дистальные, или радиально наружные, концы 430 щетинок касаются или почти касаются внутренней поверхности торцевой стенки 410 корпуса.

25 Как показано вверху Фиг.10, семя 152 находится в положении высвобождения на дозирующем элементе 100 и только что было вставлено в щетинки 428 системы доставки. В положении высвобождения, краевой участок 112 боковой стенки 104 дозирующего элемента расположен в общем по касательной к неподвижной внутренней поверхности 412, поперек которой проносятся щеточные щетинки 428. Поверхность 412 находится

30 на фиксирующем участке 66 корпуса 30. Поверхность 412 представляет собой продолжение внутренней поверхности 414 корпуса 402 системы доставки. После того, как семя захватывается системой доставки, семя перемещается в направлении ремня, показанном стрелкой 417. Направление движения семян непосредственно при захвате системой 400 доставки показано вектором 438.

35 Перед высвобождением семян из дозирующего элемента, семена перемещаются в направлении вектора 160, который направлен немного вниз в щетинки 428. Со ссылкой на Фиг.13, вектор 160 направления семян находится под углом 161, составляющим приблизительно 60° к длине щетинок 428, показанной стрелкой 176. Как показано на Фиг.11, щеточный ремень расположен таким образом, чтобы семена входили в щетинки

40 в углу щеточного ремня. Щетка может быть расположена таким образом, чтобы семена входили в щетку через дистальные концы щетинок или через боковую сторону щетинок.

На Фиг.14, иллюстрирующей два вектора в плоскости, содержащей оба вектора в положении 164 высвобождения, показано взаимное расположение между вектором 160 направления семени на дозирующем элементе и вектором 438 направления семени,

45 когда семя сперва попадает в щеточный ремень. Угол 163 между векторами составляет по меньшей мере 35° , а предпочтительно между 50° и 80° . Это показывает поперечную подачу семян в щетинки, означая, что семена перед положением высвобождения движутся по существу в ином направлении, чем движутся щеточные щетинки. В этом

состоит отличие от конфигурации, показанной на Фиг.3, упомянутой выше заявки на патент США 2010/0192819-A1, где семена на дозирующем диске при высвобождении движутся по существу в том же самом направлении, что и щеточные щетинки. Также это именно то взаимное расположение, за счет которого щетинки проносятся по

5 внутренней поверхности боковой стенки относительно направления движения семян.

Фиг.11 и 12 показывают блокирующий элемент 162, опирающийся на корпус 30 дозатора. Блокирующий элемент 162 расположен рядом с траекторией движения семян 152, ведущей в положение 164 высвобождения и предотвращает перемещение семян из дозирующего элемента перед достижением положения освобождения. После того, как

10 семена минуют конец 174 блокирующего элемента 162, семена могут свободно перемещаться щеточными щетинками в направлении вектора 438 на Фиг.10.

Блокирующий элемент обеспечивает, чтобы семена последовательно подавались в щеточный ремень в центре ремня, по ширине, вместо того, чтобы позволять семенам поступать на ремень в случайных положениях по ширине ремня. Как показано на

15 Фиг.15, блокирующий элемент расположен под боковой стенкой 104 дозирующего элемента 100 между лопастями 116 и наружным краем 106 дозирующего элемента.

Противостоящие поверхности 124 лопастей 116 толкают семена в щеточные щетинки.

По мере того, как выступы пересекают ширину щетки, как видно на Фиг.11, лопасти или выступы 116 продвигаются дальше в щеточные щетинки, то есть глубже в щетинки

20 от их дистальных концов. После того, как семена находятся в щеточных щетинках, семена сметаются по внутренней поверхности дозирующего элемента, из отверстия 114

к наружному краю 106 дозирующего элемента в направлении вектора 438. Система доставки может быть выполнена с возможностью сметания семян в противоположном направлении, то есть от наружного края 106 дозирующего элемента.

25 Чтобы дополнительно обеспечить последовательное высвобождение семян из дозирующего элемента и передачу в систему доставки, сверху на наружной поверхности краевого участка дозирующего элемента находится выбрасыватель 166, опирающийся на крышку 34. См. Фиг.11, 12 и 15. Выбрасыватель 166 имеет форму звездочки, имеющей ряд выступов 168. Выступы 168 проходят в отверстия 114 из наружной поверхности

30 110 боковой стенки 104 и вытесняют семена из отверстий 114. Выбрасыватель приводится во вращение за счет вращения дозирующего элемента 100 благодаря выступам 168, зацепленным в отверстиях 114. Выбрасыватель установлен на крышке 34 посредством поворотного рычага 170 и кронштейна 171. Выбрасыватель 166 поджимается к дозирующему элементу пружиной 172.

35 Еще раз обращая внимание на Фиг.4, на внутренней стороне крышки 34 показано гибкое уплотнение 180. Данное уплотнение упирается в наружную поверхность 110 дозирующего элемента 100, образуя вакуумную камеру внутри внутренней части 182 уплотнения. Первая часть 184 уплотнения отстоит радиально дальше на дозирующем элементе, чем вторая часть 186 уплотнения. В области первой части 184 уплотнения к

40 отверстиям 114 прикладывается разрежение, вызывая приставание к ним семян. Рядом и снаружи второй части 186 уплотнения отсутствует разрежение, прикладываемое к отверстиям. Порт 188 в крышке 34 выполнен с возможностью соединения известным образом внутренней части крышки с источником разрежения для вакуумного дозатора семян. Положение 164 высвобождения семян находится внутри вакуумной камеры.

45 Соответственно, для высвобождения семян из дозирующего элемента щеточный ремень и выбрасыватель действуют против разрежения, прикладываемого к отверстиям 114.

Со ссылкой на Фиг.16, показана внутренняя часть корпуса 30. Корпус содержит центральную втулку 302 для приводного валика 54. Корпус также содержит отверстие

304 для приема семян из мини-бункера, не показанного, установленного на внешней стороне корпуса и окружающего отверстие 304. Ниже отверстия 304, стенка корпуса образует наклонную плоскость 306, тянущуюся вниз в направлении нижнего конца 308 корпуса. Наклонная плоскость взаимодействует с внутренней поверхностью 108 дозирующего элемента для удержания запаса 120 семян. Корпус содержит внутренний выступ 310, образующий полость 314 (Фиг.17) на внешней стороне корпуса, в которую помещают верхний конец системы 400 доставки. Выступ открыт на верхнем конце, образуя обращенное вниз отверстие 312 изнутри корпуса наружу. Данное отверстие 312 обеспечивает возможность доступа щеточного ремня 424 к внутренней поверхности 108 дозирующего элемента и выноса семян из корпуса.

Фиг.17 иллюстрирует ориентацию дозирующего элемента и взаимодействие корпуса 30 и дозирующего элемента 100 с целью образования желоба для запаса 120 семян на нижнем конце дозирующего элемента. Фиг.17 показывает ориентацию дозирующего элемента, когда посевная машина 10 находится на уровне земли. На нижнем конце дозирующего элемента, боковая стенка 104 наклонена к вертикали таким образом, чтобы внутренняя поверхность 108 находилась под углом d к вертикальному вектору 126. Как проиллюстрировано на Фиг.17, внутренняя поверхность составляет приблизительно 21° от вертикали. Ориентация корпуса рядом с дозирующим элементом, образующих другую сторону желоба, является несущественной. Семена из запаса 120 семян находятся сверху внутренней поверхности 108, а составляющая силы тяжести перпендикулярна внутренней поверхности 108. Во время работы на склоне холма, если дозатор наклонен по часовой стрелке или против часовой стрелки, как изображено на Фиг.17, внутренняя поверхность 108 остается наклонной, а сила тяжести все-таки имеет составляющую, перпендикулярную внутренней поверхности. В этом состоит отличие от обычного дискового дозатора семян, показанного на Фиг.18, с вертикально ориентированным диском 320, взаимодействующим со стенкой 322 корпуса для образования запаса 324 семян. Если данный дозатор наклоняется, как изображено, против часовой стрелки, семена из запаса будут все-таки упираться в диск. Однако, если дозатор наклоняется по часовой стрелке, семена из запаса будут выпадать из диска, допуская пониженную эффективность дозатора в показателях семян, подбираемых диском. Оценка дозатора показала повышенную эффективность дозатора на склоне холма, когда угол d составляет от 6° и вплоть до 75° . Более хорошая эффективность достигается, когда угол d находится между 10° и 50° , тогда как оптимальная эффективность находится в диапазоне, составляющем от 20° до 40° . Данный последний диапазон обеспечивает значительный наклон дозатора семян на склоне холма в любом направлении перед тем, как начинает снижаться эффективность.

На верхнем конце дозирующего элемента, в положении 164 высвобождения, внутренняя поверхность 108 имеет угол f к направленному вниз вертикальному вектору 128 в диапазоне, составляющем от 50° до 90° , при этом чем ближе к 90° , тем лучше для передачи семян из дозирующего элемента в щеточный ремень. Как показано, угол f составляет приблизительно 68° . С жестким дозирующим элементом достигаются различные ориентации внутренней поверхности 108 относительно вертикали в семенном желобе и в положении высвобождения. Подобное варьирование невозможно с плоским дисковым дозирующим элементом, показанным на Фиг.18.

Как описано выше, семена пристают к отверстиям 114 в дозирующем элементе вследствие разрежения, прикладываемого к наружной поверхности дозирующего элемента, создающего перепад давлений на противоположных сторонах дозирующего элемента. В качестве альтернативы разрежению с наружной стороны дозирующего

элемента, перепад давлений может быть создан за счет положительного давления между корпусом 30 и дозирующим элементом 100. В подобной системе будут требоваться уплотнения между дозирующим элементом 100 и корпусом 30 для создания камеры положительного давления. В конфигурации с положительным давлением, крышка 34
5 служит только в качестве крышки для вращающегося дозирующего элемента.

Возможно, чтобы к данному отверстию 114 приставало более, чем одно семя. Для предотвращения перемещения в щеточный ремень более, чем одного семени одновременно, к корпусу 30 вдоль траектории семян из запаса семян в положение 164 высвобождения прикреплены пара сдвоенных отделителей или устройств поштучной
10 подачи. Устройства поштучной подачи имеют форму щеток 330 и 332 (Фиг.5 и 9). Щетка 330 имеет щетинки, продолжающиеся по существу в осевом направлении, и сметает семена в отверстиях 114 за счет протяжения внутрь от наружного края 106 дозирующего элемента. Щетинки щетки 330 имеют различную длину, для зацепления семян в нескольких отдельных местах по длине щетки 330. Щетка 332 имеет щетинки,
15 продолжающиеся по существу радиально и входящие в соприкосновение с внутренней поверхностью боковой стенки дозирующего элемента внутри лопастей 116 и продолжающиеся вдоль боковой стенки в отверстия 114. Обе щетки 330 и 332 действуют, чтобы немного сдвигать семена на отверстия, и заставляют лишние семена падать. После извлечения, лишние семена падают назад в запас 120 семян. Щетки могут быть
20 зафиксированы на своем месте, или они могут быть регулируемы для изменения степени, в которой щетки сдвигают семена на дозирующем элементе. Показана третья щетка 334, которая продолжается в общем радиально к дозирующему элементу. Щетка 334 служит для образования границы для запаса 120 семян. Щетки 330, 332 и 334 установлены в корпусе 30.

Снова возвращаясь к Фиг.10, после того, как семена захватываются или улавливаются в щетинках 428, система доставки управляет перемещением семян из дозатора семян в место выпуска. Семена удерживаются в щетинках таким образом, чтобы семена не могли смещаться вертикально относительно щетинок 424 или относительно других
30 семян в системе доставки. В частности, в процессе движения семян вдоль вертикальной стороны системы доставки, для предотвращения всякого относительного перемещения между семенами и щеточным ремнем, семена удерживаются по меньшей мере сверху и снизу семян. Соответственно, относительное положение семян друг к другу не зависит от поведения высеивающей секции во время перемещения по полю. Семена переносятся щетинками из верхнего отверстия 416 в нижнее отверстие 418 с управляемым все время
35 перемещением семян из верхнего отверстия в нижнее отверстие.

Нижнее отверстие 418 корпуса системы доставки находится как можно ближе к дну 446 семенной канавки или бороздки 448. Как показано, нижнее отверстие 418 находится рядом или ниже поверхности 432 почвы рядом с бороздкой семян. Нижняя часть системы доставки должна быть не более чем на один или два дюйма, (2,5-5 см) выше поверхности
40 432 почвы. Если возможно, нижний конец системы доставки должен быть ниже поверхности 432 почвы. Торцевая стенка 410 корпуса образует в нижнем отверстии 418 выходную наклонную плоскость 434. Нижнее отверстие 418 и наклонная плоскость 434 расположены вдоль кривой в траектории ремня вокруг шкива 422. Линейная скорость семян, переносимых дистальными концами щетинок, увеличивается вокруг
45 шкива 422, так как дистальные концы щетинок проходят более большое расстояние вокруг шкива 422, чем проходит базовый элемент 426 ремня. Данное различие скоростей показано двумя стрелками 440 и 442.

При выпуске, семена имеют скорость, показанную вектором V. Данная скорость

имеет вертикальную составляющую V_v и горизонтальную составляющую V_h . Ремень приводится в действие со скоростью, создающей горизонтальную составляющую V_h скорости, которая приблизительно равна, но в противоположном направлении, скорости посевной машины вперед, показанной стрелкой 408. В результате, горизонтальная скорость семян относительно земли составляет ноль или приблизительно ноль. Это минимизирует перекачивание семян в семенной канавке.

Семена могут входить в щеточные щетинки по существу с бесконечным числом положений. Это позволяет задействовать щетку со скоростью, необходимой для получения требуемой горизонтальной составляющей скорости семян, независимо от плотности высева семян. С другой стороны, дозатор семян должен быть задействован со скоростью, которая является функцией как скорости движения вперед посевной машины, так и необходимой плотности высева семян. Вследствие того, что ремень 424 может быть загружен семенами по существу с бесконечным числом положений, скоростью ремня можно управлять независимо от скорости дозатора семян. Это невозможно с другими системами доставки семян, такими как система, раскрытая в Патенте США 6681706, где система доставки Фиг.2 имеет ремень с пластинами для переноса семян. Скорость ремня должна быть синхронизирована со скоростью дозатора семян обеспечивая, чтобы для каждого семени, которое выходит из дозатора, дозатор семян проходила одна или более пластин.

Несмотря на то, что для минимизации относительной скорости семян в почву необходимо сочетать скорость семян назад со скоростью посевной машины вперед, с некоторыми типами семян для обеспечения выпуска семян из щеточных щетинок, может быть необходимо задействовать щеточный ремень с другой скоростью.

На Фиг.19 показана внутренняя область нижней части корпуса системы доставки. Корпус 402 системы доставки представляет собой корпус из двух частей, имеющий верхний элемент 460 корпуса и нижний элемент 462 корпуса. Нижний элемент корпуса несет нижний шкив 422. Нижний элемент корпуса имеет продолжающуюся вверх стержневую часть 464, которая скользит внутри канала, образованного стенками 466 и 468 в верхнем элементе корпуса. Пружины, не показаны, давят вниз на стержневую часть 464 для смещения вниз нижнего элемента корпуса. Щеточный ремень 424, обмотанный вокруг шкивов 420 и 422, удерживает вместе верхний и нижний элементы корпуса. Ремень 424 натягивается пружинами, воздействующими на стержневую часть 464. к верхнему элементу 460 корпуса прикреплена U-образная металлическая планка 470, которая перекрывает зазор 472 между верхним и нижним элементами корпуса для предоставления непрерывной поверхности для удерживания семян в корпусе между верхним отверстием 416 и нижним отверстием 418. Металлическая планка имеет выступ на своем верхнем конце, изогнутый поверх и вставленный в прорезь 474 в верхнем элементе 460 корпуса для удерживания металлической планки 470 на своем месте. При необходимости, для скрепления вместе верхнего и нижнего элементов корпуса через стержневую часть 464 и верхний элемент 460 корпуса может быть установлено крепежное приспособление, такое как гайка и болт.

Для различных типов семян могут быть использованы различные дозирующие элементы. Дозирующий элемент 100 предназначен для сои и других сельскохозяйственных культур, посеянных с довольно близким интервалом между семенами. Для кукурузы, которую высевают с более большим интервалом между семенами, используется дозирующий элемент 200, показанный на Фиг. 20 и 21. Дозирующий элемент 200 сконструирован аналогичным образом, как дозирующий элемент 100, и одинаковым составным элементам даны одинаковые ссылочные номера

с добавлением 100. Однако, дозирующий элемент 200 имеет половину количества отверстий 214, чем дозирующий элемент 100. Чтобы избежать необходимости замены выбрасывателя 166, при замене дозирующих элементов, дозирующий элемент 200 имеет паз 226, продолжающийся в боковую стенку 204 на наружной поверхности 210 боковой
 5 стенки, между каждым отверстием 214. Паза 226 обеспечивают зазор для выступов 168 выбрасывателя 166, которые выполнены с возможностью вставки в каждое отверстие 114 дозирующего элемента 100. Паза 226 не открываются во внутреннюю поверхность 208 боковой стенки 204. Соответственно, на внутренней поверхности боковой стенки 204 между отверстиями 214 имеются дополнительные выступы 228. В качестве
 10 альтернативы, выступы 228 и лопасти 216 могут быть образованы в виде отдельных выступов, выступающих из внутренней поверхности 208.

После описания дозатора семян и системы доставки становится очевидно, что могут быть выполнены различные изменения, не выходящие за рамки объема правовых притязаний сопровождающей формулы изобретения.

15

(57) Формула изобретения

1. Дозатор семян для посевной машины, содержащий:
 корпус;

дозирующий семена элемент, установленный с возможностью вращения в корпусе,
 20 при этом дозирующий элемент имеет базовую часть и боковую стенку, продолжающуюся в осевом направлении и радиально наружу от базовой части с образованием вогнутой внутренней поверхности и выпуклой наружной поверхности, причем боковая стенка заканчивается наружным краем и имеет краевой участок рядом с наружным краем с множеством отверстий, продолжающихся через боковую стенку между внутренней и
 25 наружной поверхностями для прилипания семян к каждому отверстию при приложении более низкого воздушного давления к наружной поверхности, чем к внутренней поверхности, и вращении дозирующего элемента вокруг наклоненной в вертикальном и горизонтальном направлениях оси для перемещения отверстий и приставших семян по круговой траектории; и

30 выступ между смежными отверстиями, продолжающийся от вогнутой внутренней поверхности боковой стенки и образующий противостоящую поверхность вслед за отверстием по круговой траектории, при этом дозирующий семена элемент выполнен без углубленных ячеек для семян.

2. Дозатор семян по п. 1, в котором внутренняя поверхность краевого участка боковой стенки дозирующего элемента имеет форму усеченного конуса.

3. Дозатор семян по п. 1, в котором внутренняя поверхность краевого участка боковой стенки дозирующего элемента имеет форму усеченной сферы.

4. Дозатор семян по п. 1, дополнительно содержащий отверстие для установки и привода в базовой части дозирующего элемента и вращающуюся приводную ступицу
 40 в корпусе, на которой дозирующий элемент установлен с возможностью вращения.

5. Дозатор семян по п. 1, дополнительно содержащий паз, продолжающийся в боковую стенку дозирующего элемента на наружной поверхности боковой стенки между смежными отверстиями.

6. Дозатор семян по п. 1, в котором дозирующий элемент ориентирован с внутренней
 45 поверхностью краевого участка боковой стенки в нижней части дозирующего элемента и корпусом, образующими желоб для запаса семян, при этом внутренняя поверхность краевого участка боковой стенки дозирующего элемента в желобе ориентирована под углом между 5° и 75° относительно вертикального вектора, направленного вверх от

наружного края боковой стенки.

7. Дозатор семян по п. 6, в котором внутренняя поверхность краевого участка боковой стенки дозирующего элемента в желобе ориентирована под углом между 10° и 50° относительно вертикального вектора, направленного вверх от наружного края боковой стенки.

8. Дозатор семян по п. 6, в котором внутренняя поверхность краевого участка боковой стенки дозирующего элемента в желобе ориентирована под углом между 20° и 40° относительно вертикального вектора, направленного вверх от наружного края боковой стенки.

9. Дозатор семян по п. 6, дополнительно содержащий крышку, соединенную с корпусом, чтобы закрывать по меньшей мере часть наружной поверхности дозирующего элемента, при этом крышка выполнена с возможностью образования вакуумной камеры на наружной поверхности боковой стенки дозирующего элемента, причем вакуумная камера продолжается от желоба по меньшей мере до положения высвобождения семян в направлении вращения дозирующего элемента, при этом когда в вакуумной камере создается разрежение, а дозирующий элемент вращается, семена из запаса семян пристаю к отверстиям дозирующего элемента и последовательно переносятся в положение высвобождения.

10. Дозатор семян по п. 1, в котором внутренняя поверхность краевого участка боковой стенки и корпус в нижней части дозирующего элемента образуют желоб для удержания запаса семян и дополнительно содержащий крышку, установленную с возможностью снятия в корпусе, чтобы закрывать по меньшей мере часть наружной поверхности боковой стенки, при этом крышка выполнена с возможностью образования вакуумной камеры на наружной поверхности краевого участка дозирующего элемента, причем вакуумная камера продолжается от желоба по меньшей мере до положения высвобождения семян в направлении вращения дозирующего элемента, при этом, когда в вакуумной камере создается разрежение, а дозирующий элемент вращается, семена из запаса семян пристаю к отверстиям в дозирующем элементе и переносятся дозирующим элементом в положение высвобождения.

11. Дозатор семян по п. 1, в котором:
внутренняя поверхность краевого участка боковой стенки и корпус в нижней части дозирующего элемента образуют желоб для удержания запаса семян;
дополнительно содержащий средство прилипания семян из запаса семян к отверстиям в дозирующем элементе, причем, когда дозирующий элемент вращается, семена переносятся дозирующим элементом в положение высвобождения; и
выбрасыватель, имеющий по меньшей мере один выступ, выполненный с возможностью продолжения в отверстия в положении высвобождения от наружной поверхности, для выталкивания семян из отверстий.

12. Дозатор семян по п. 11, дополнительно содержащий средство смещения выбрасывателя в направлении наружной поверхности краевого участка дозирующего элемента.

13. Дозатор семян по п. 1, в котором:
внутренняя поверхность краевого участка боковой стенки и корпус в нижней части дозирующего элемента образуют желоб для удержания запаса семян;
дополнительно содержащий средство прилипания семян из запаса семян к отверстиям в дозирующем элементе, причем, когда дозирующий элемент вращается, семена переносятся дозирующим элементом в положение высвобождения; и
дополнительно содержащий по меньшей мере один отделяющий элемент для контакта

с семенами, приставшими к отверстиям, по мере того, как семена перемещаются из желоба в положение высвобождения.

14. Дозатор семян по п. 13, в котором отделяющий элемент представляет собой щетку, имеющую щетинки, выполненные с возможностью контакта с семенами, приставшими к отверстиям, по мере того, как семена перемещаются из желоба в положение высвобождения.

15. Дозатор семян по п. 13, в котором по меньшей мере один отделяющий элемент содержит по меньшей мере две щетки, имеющие щетинки, выполненные с возможностью контакта с семенами, приставшими к отверстиям, по мере того, как семена перемещаются из желоба в положение высвобождения, при этом одна щетка имеет щетинки, продолжающиеся по существу в осевом направлении для зацепления семян, а другая щетка имеет щетинки для зацепления семян, продолжающиеся по меньшей мере частично радиально.

16. Дозатор семян по п. 1, в котором корпус ориентирован на посевной машине с отверстиями в краевом участке дозирующего элемента, расположенными в плоскости, которая наклонена относительно вертикали таким образом, чтобы верхняя часть дозирующего элемента продолжалась за пределы нижней части дозирующего элемента, при этом корпус образован с обращенным вниз отверстием под верхней частью дозирующего элемента, через которое семена из дозирующего элемента выходят из корпуса.

17. Дозатор семян для посевной машины, имеющий дозирующий элемент с боковой стенкой, при этом боковая стенка имеет кольцевую группу отверстий, причем кольцевая группа отверстий образует плоскость, а дозирующий элемент ориентирован с плоскостью, образованной кольцевой группой отверстий, наклоненной относительно вертикали, при этом дозатор семян представляет собой дозатор семян с перепадом давлений, имеющий чашеобразную конструкцию, в которой ось вращения наклонена как в горизонтальном, так и в вертикальном направлениях.

18. Дозатор семян по п. 17, в котором плоскость отверстий наклонена между 15° и 35° от вертикали.

19. Дозатор семян по п. 17, дополнительно содержащий корпус, на котором дозирующий элемент установлен с возможностью вращения, при этом дозирующий элемент и корпус взаимодействуют для удержания запаса семян на нижнем конце дозирующего элемента, и при этом перепад давлений между противоположными сторонами боковой стенки дозирующего элемента используется для приставания семян к отверстиям по мере того, как дозирующий элемент вращается через запас семян, причем семена переносятся дозирующим элементом в положение высвобождения в верхней части дозирующего элемента.

20. Дозатор семян по п. 19, в котором корпус образован с обращенным вниз отверстием под верхней частью дозирующего элемента, через которое семена из дозирующего элемента выходят из корпуса.

21. Дозатор семян по п. 20, в котором обращенное вниз отверстие находится над запасом семян.

22. Дозатор семян по п. 19, в котором семена пристают к семенной стороне дозирующего элемента и дополнительно содержащий выбрасыватель, имеющий выступ, который продолжается в отверстия со стороны дозирующего элемента, расположенной напротив семенной стороны, для выбрасывания семян из отверстий в положении высвобождения семян.

23. Дозатор семян по п. 22, дополнительно содержащий блокирующий элемент,

смежный траектории движения семян на дозирующем элементе перед тем, как семена достигают положения высвобождения, для предотвращения перемещения семян из дозирующего элемента перед положением высвобождения.

5 24. Дозатор семян по п. 18, в котором боковая стенка продолжается в осевом направлении и радиально наружу с образованием вогнутой внутренней поверхности и выпуклой наружной поверхности, причем боковая стенка заканчивается наружным краем и имеет краевой участок рядом с наружным краем, при этом кольцевая группа отверстий образована в краевом участке.

10 25. Дозатор семян для посевной машины, содержащий:
корпус; и
дозировочный элемент, установленный с возможностью вращения в корпусе, при этом дозирующий элемент имеет жесткую боковую стенку, продолжающуюся в осевом направлении и радиально наружу с образованием вогнутой внутренней поверхности и выпуклой наружной поверхности, причем боковая стенка заканчивается
15 наружным краем и имеет краевой участок рядом с наружным краем, при этом краевой участок имеет множество отверстий, продолжающихся через боковую стенку, причем внутренняя поверхность боковой стенки на нижнем конце дозирующего элемента и корпус образуют пространство для запаса семян, и при этом дозирующий элемент ориентирован в корпусе с внутренней поверхностью боковой стенки на нижнем конце,
20 обращенной вверх под углом между 5° и 75° к вертикальному вектору, направленному вверх от наружного края дозирующего элемента.

26. Дозатор семян по п. 25, в котором внутренняя поверхность боковой стенки на нижнем конце находится под углом между 10° и 50° к вертикальному вектору, направленному вверх от наружного края дозирующего элемента.

25 27. Дозатор семян по п. 25, в котором внутренняя поверхность боковой стенки на нижнем конце находится под углом между 20° и 40° к вертикальному вектору, направленному вверх от наружного края дозирующего элемента.

28. Дозатор семян по п. 25, в котором в положении высвобождения семян внутренняя поверхность боковой стенки обращена вверх под углом между 50° и 90° относительно
30 вертикального вектора, направленного вниз от наружного края дозирующего элемента.

29. Дозатор семян по п. 27, в котором в положении высвобождения семян внутренняя поверхность боковой стенки обращена вверх под углом между 50° и 90° относительно вертикального вектора, направленного вниз от наружного края дозирующего элемента.

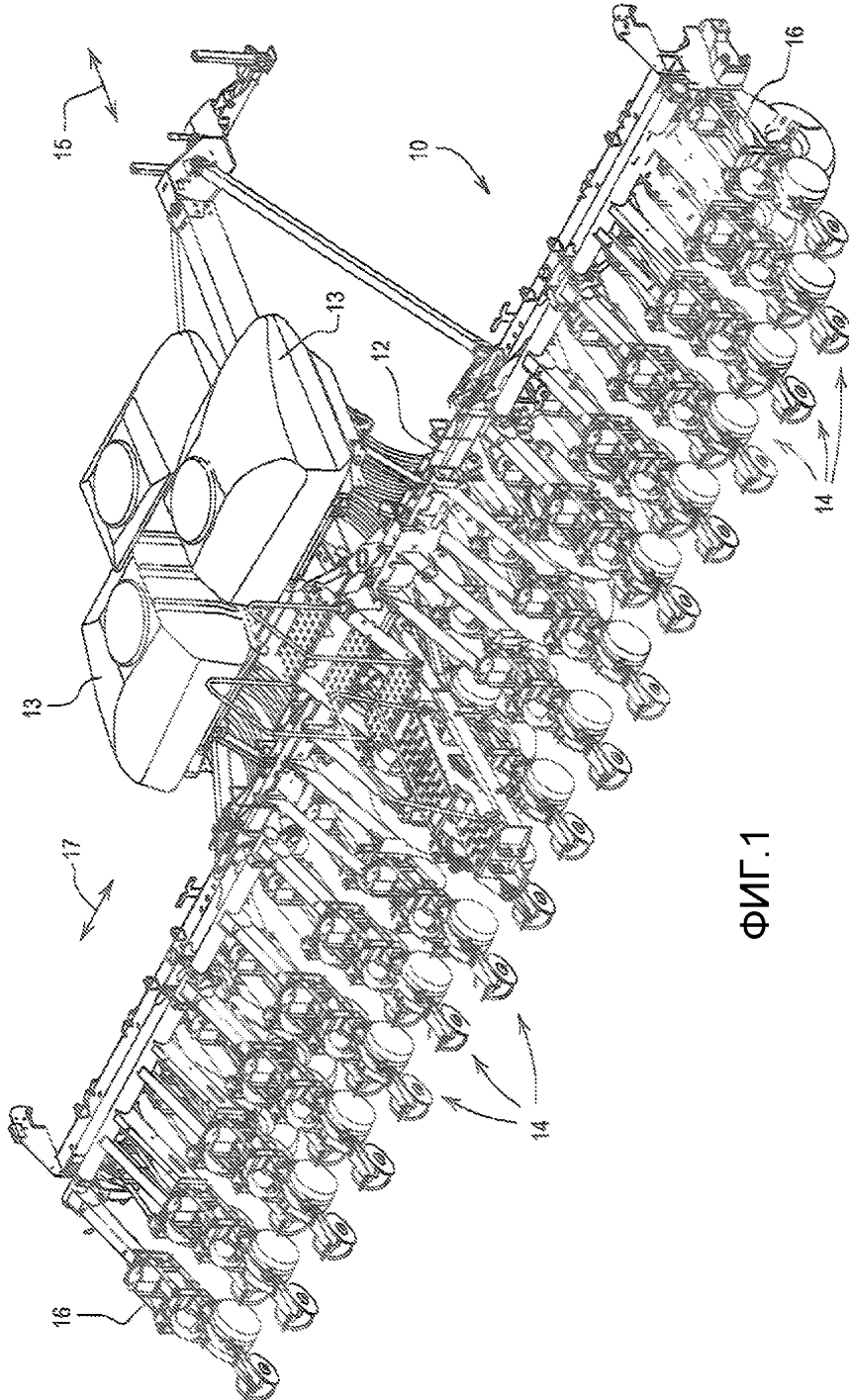
35

40

45

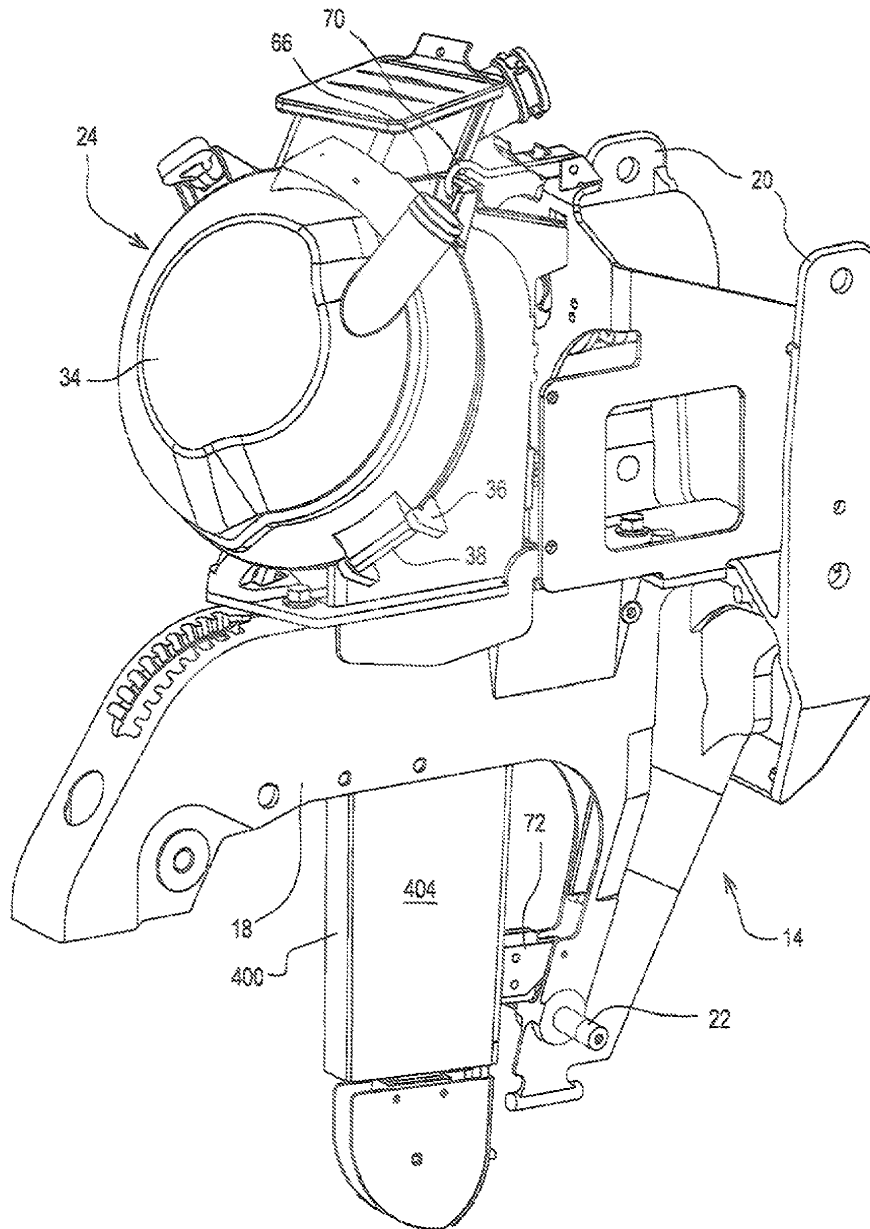
199551

1/15

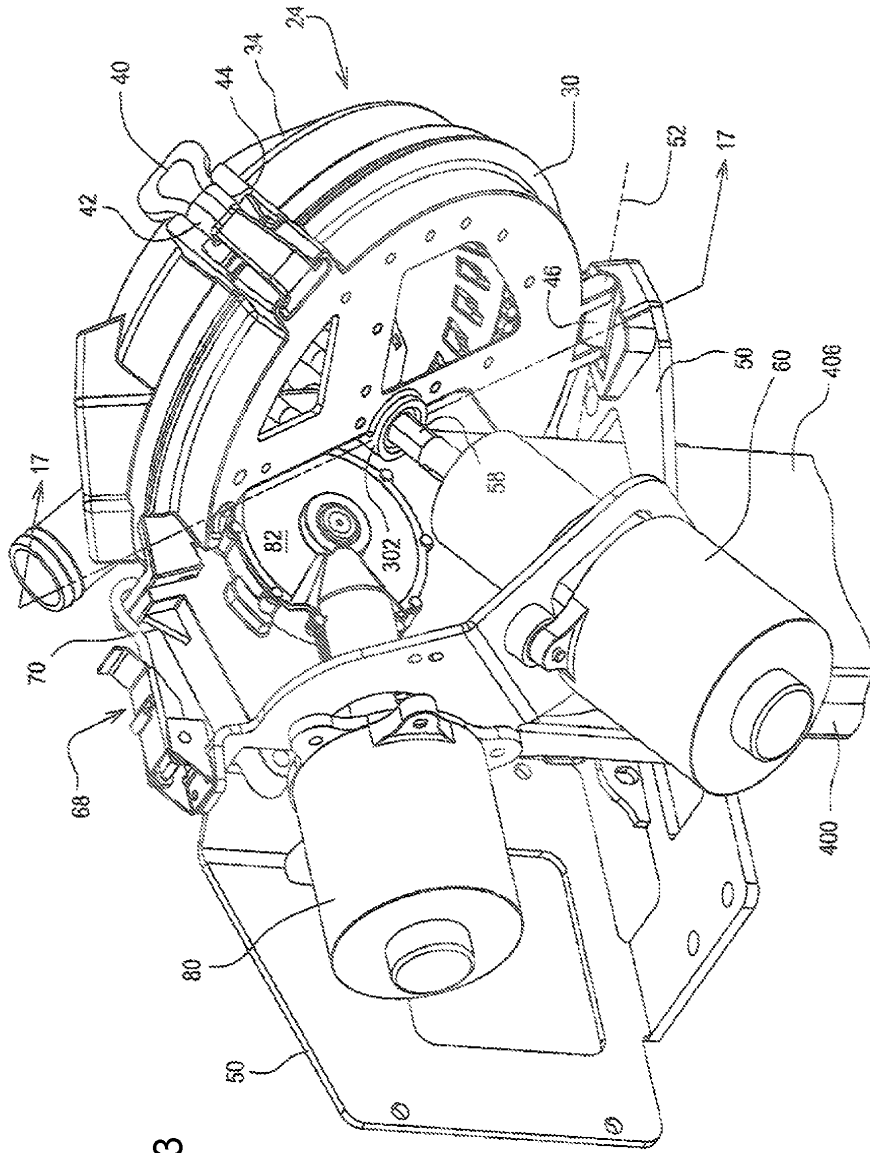


Фиг. 1

2/15



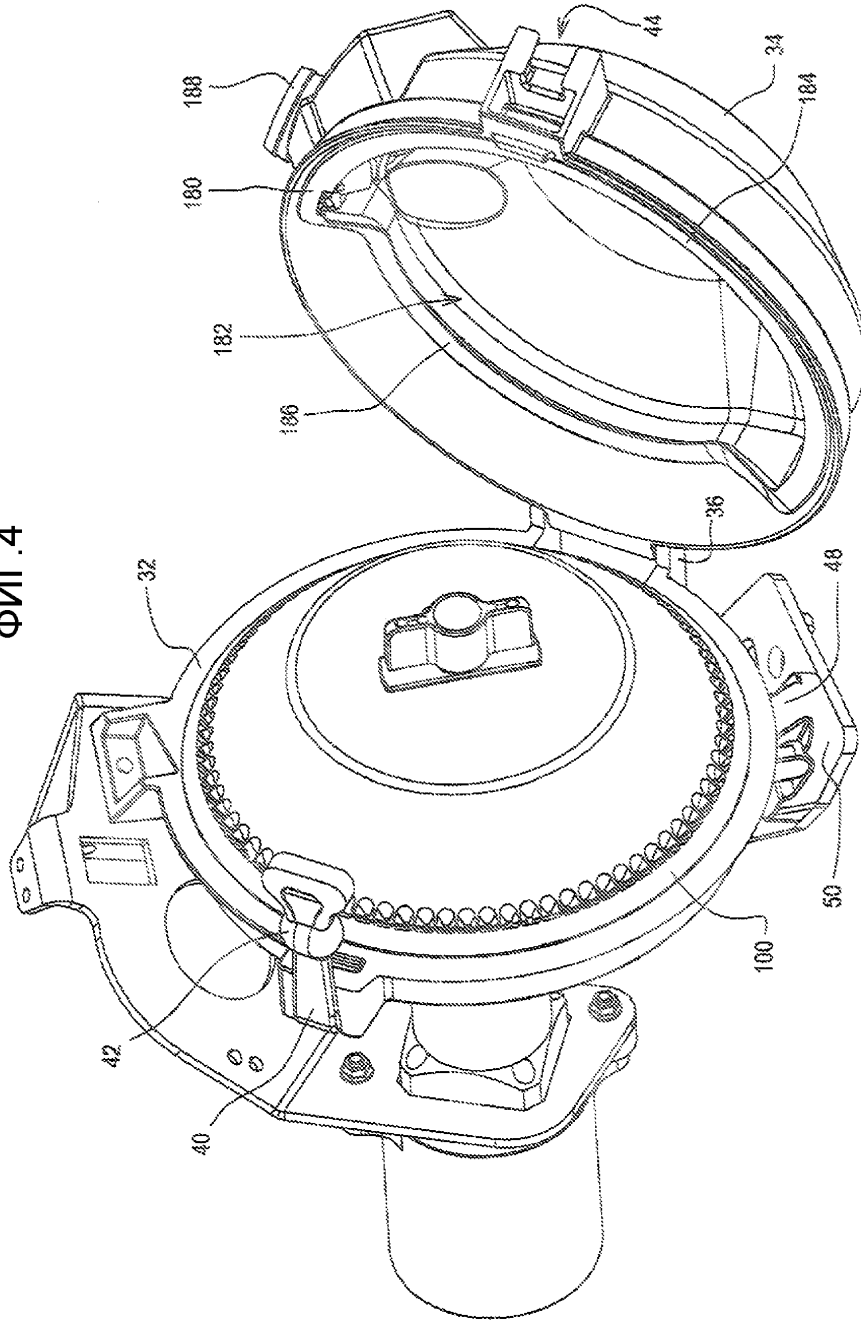
ФИГ.2

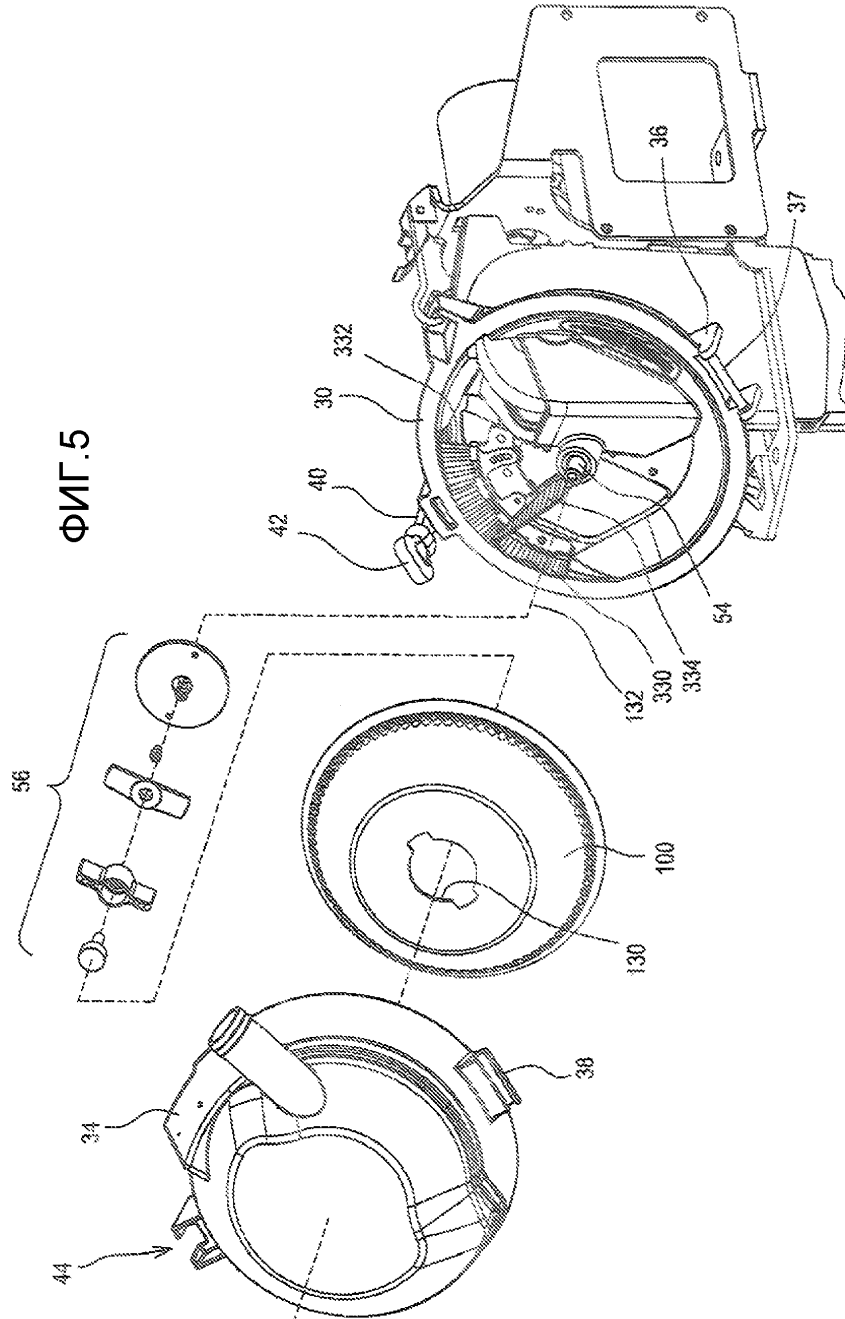


ФИГ.3

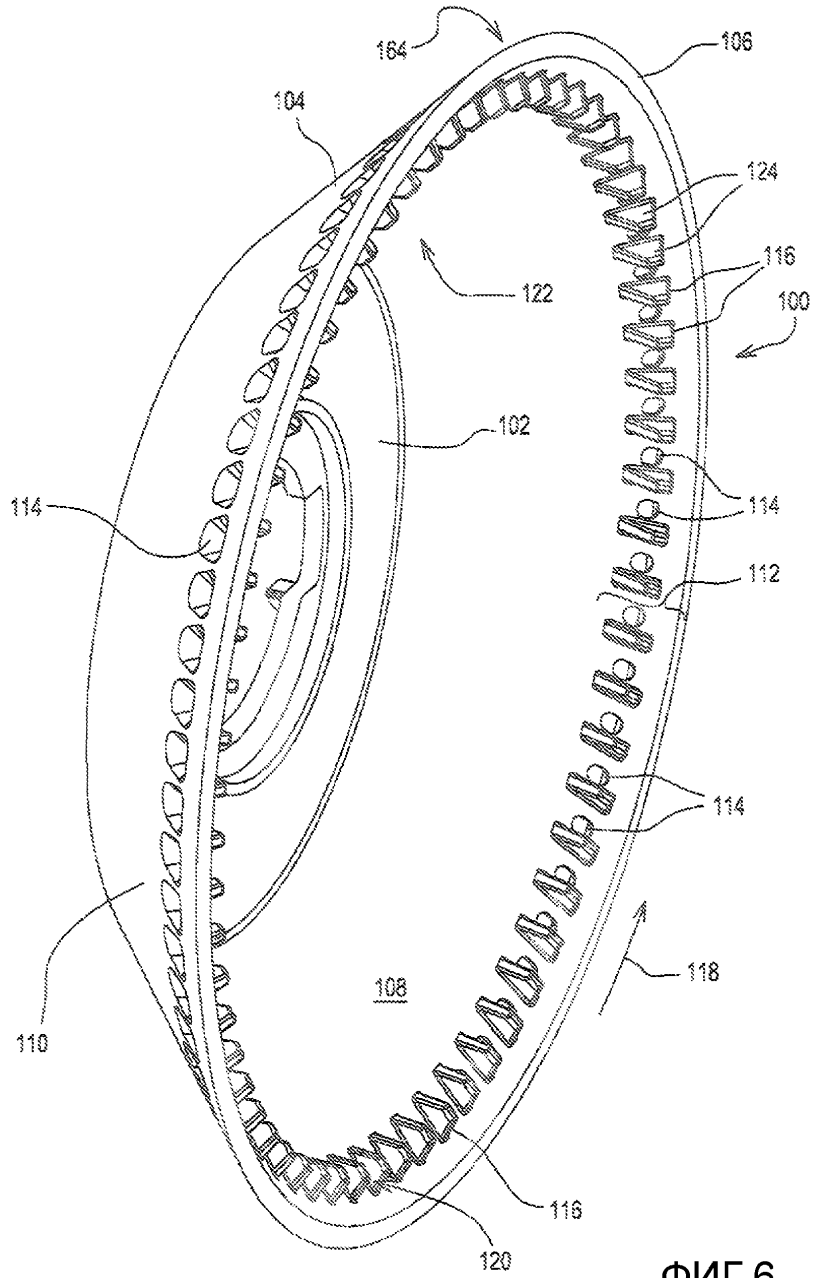
4/15

ФИГ. 4



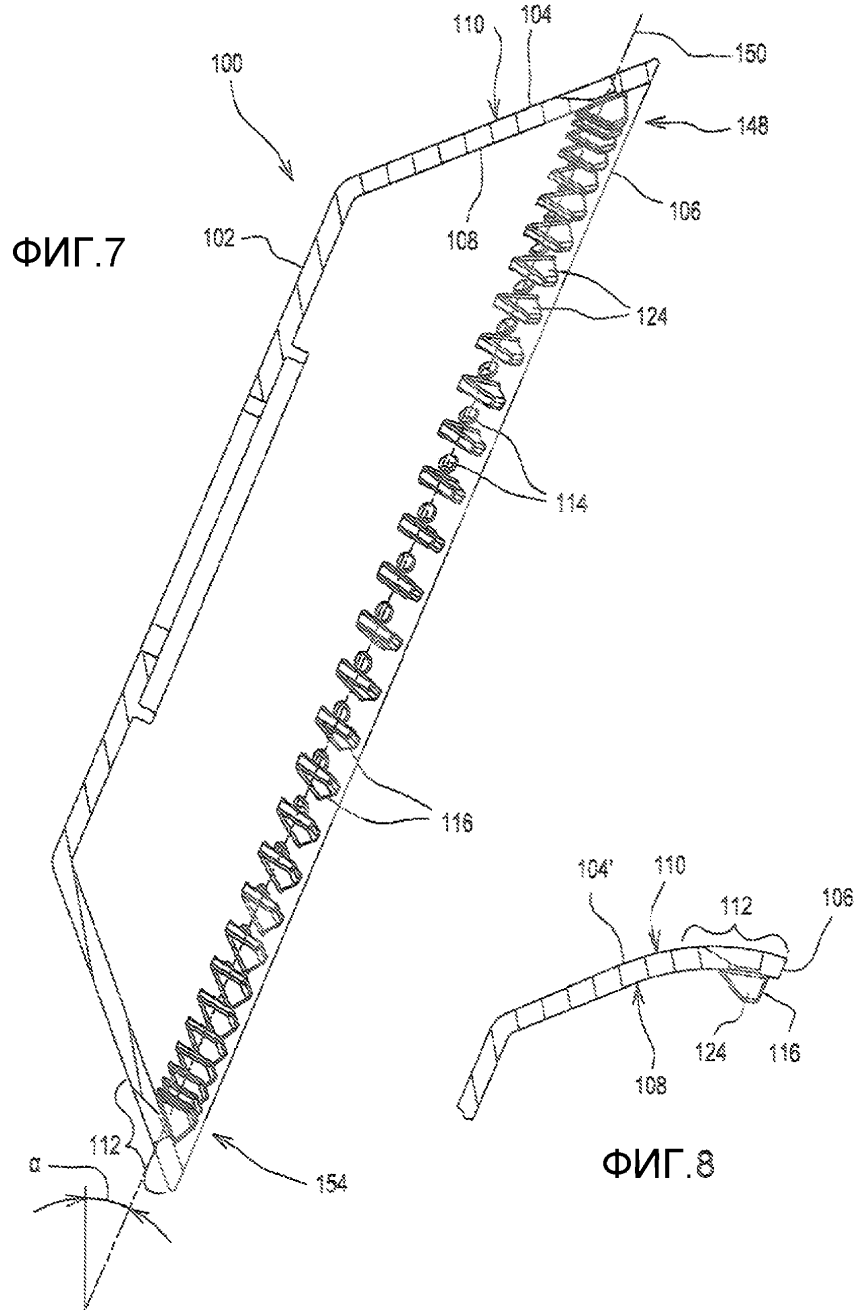


6/15

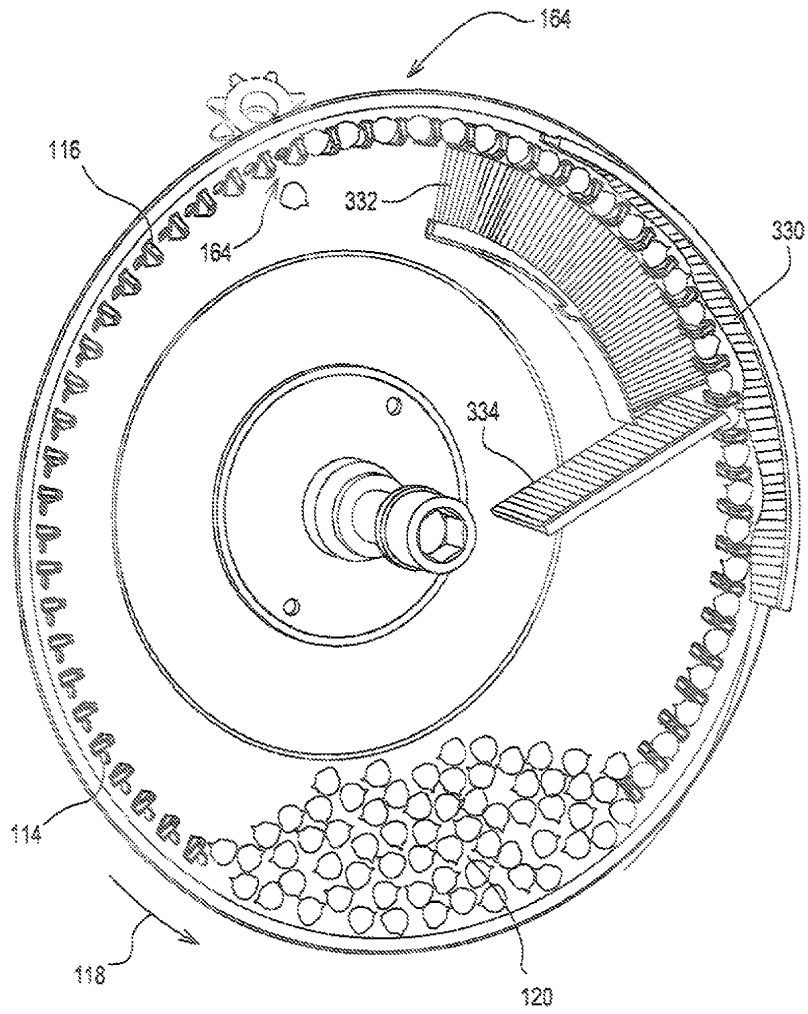


ФИГ.6

7/15

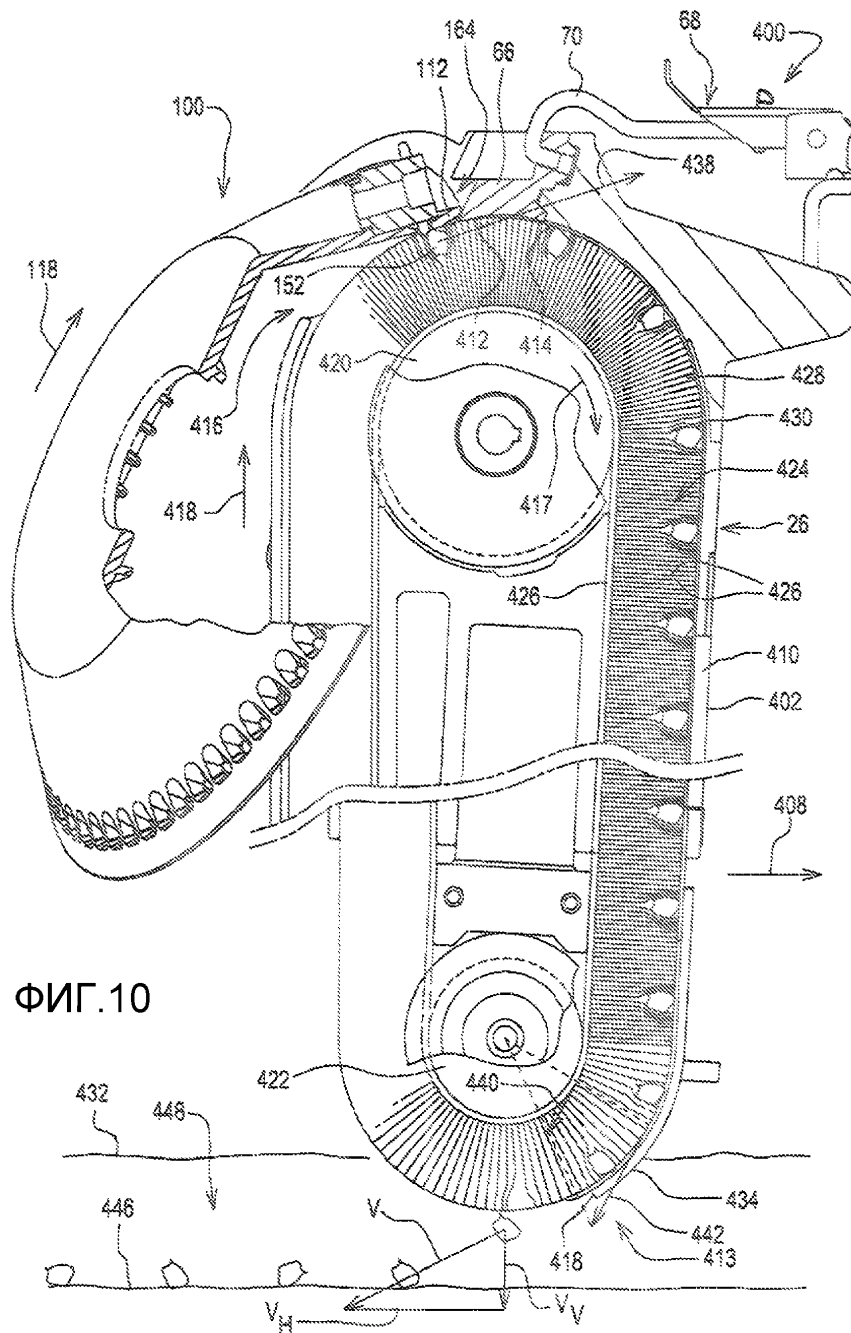


8/15



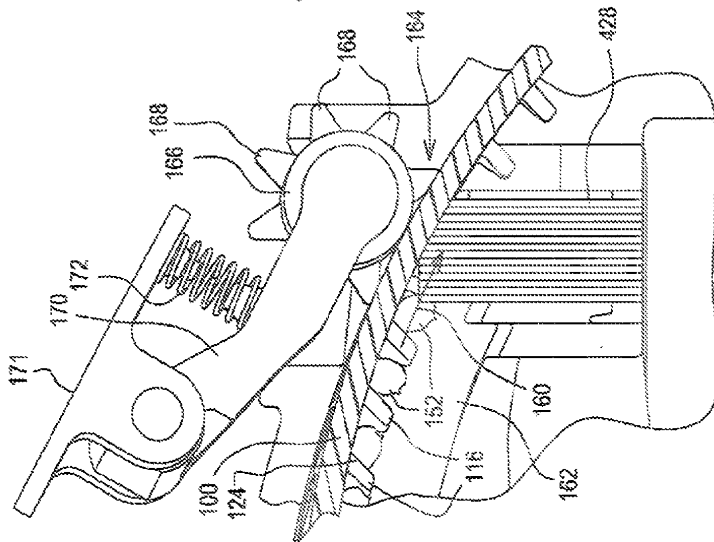
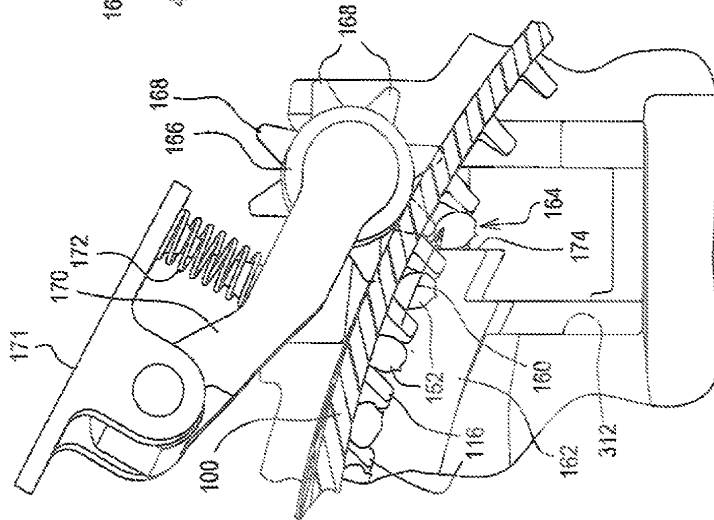
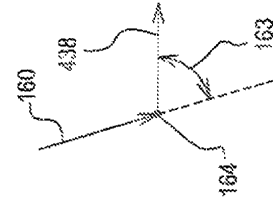
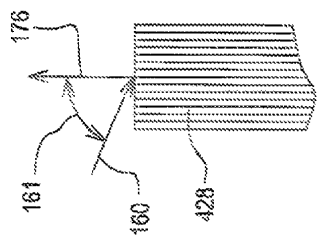
ФИГ.9

9/15

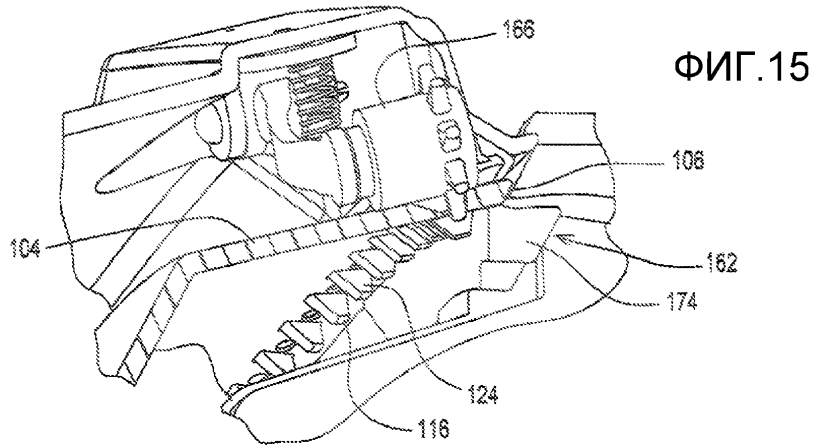


ФИГ. 10

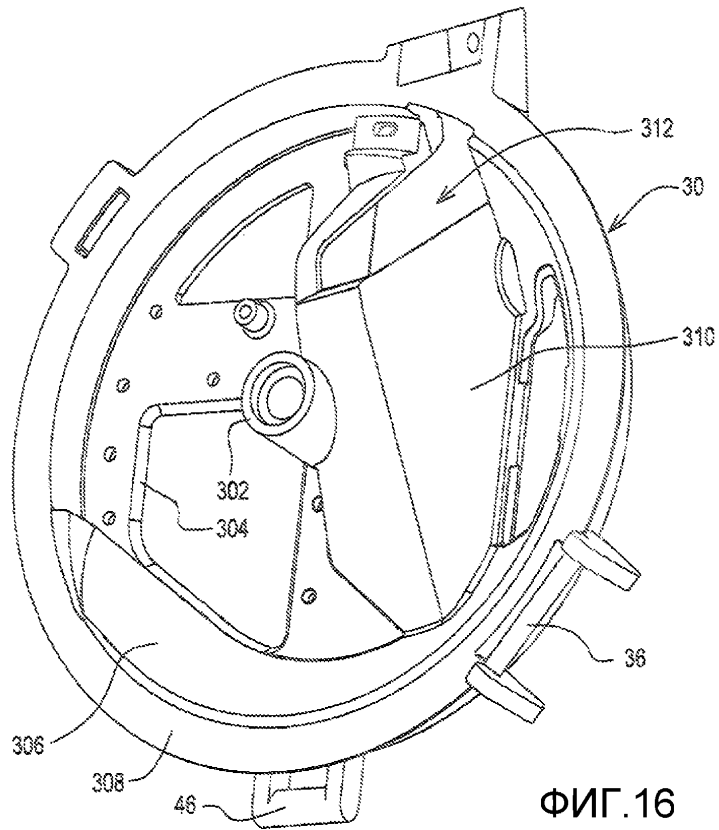
10/15



11/15

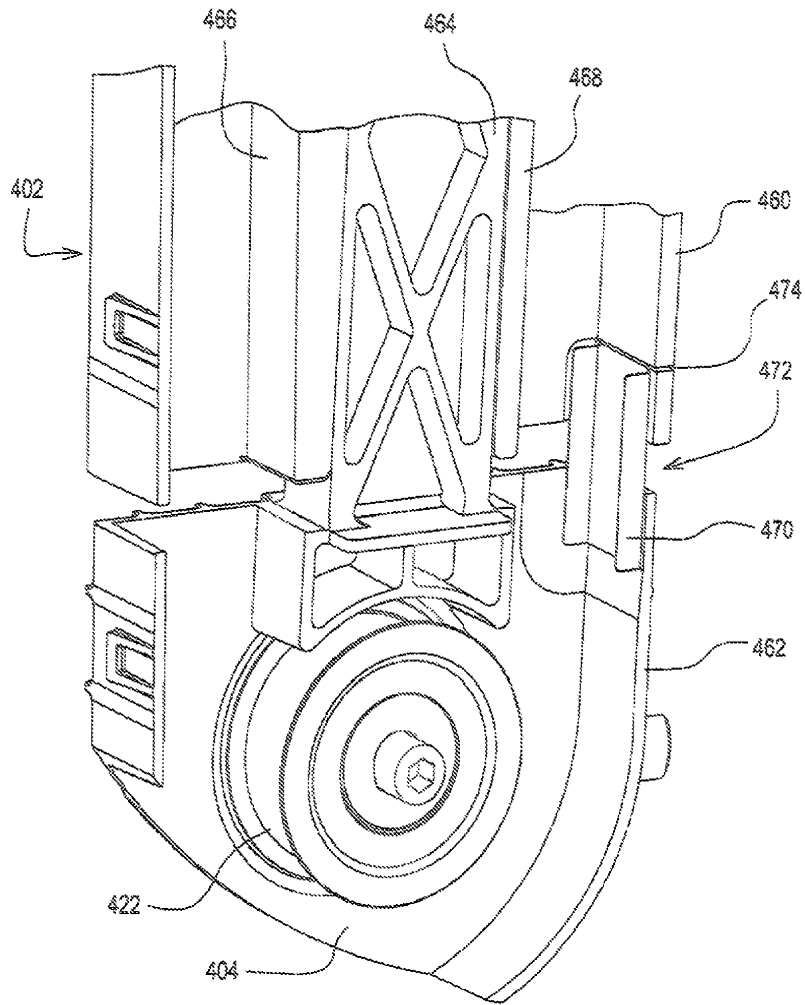


ФИГ.15



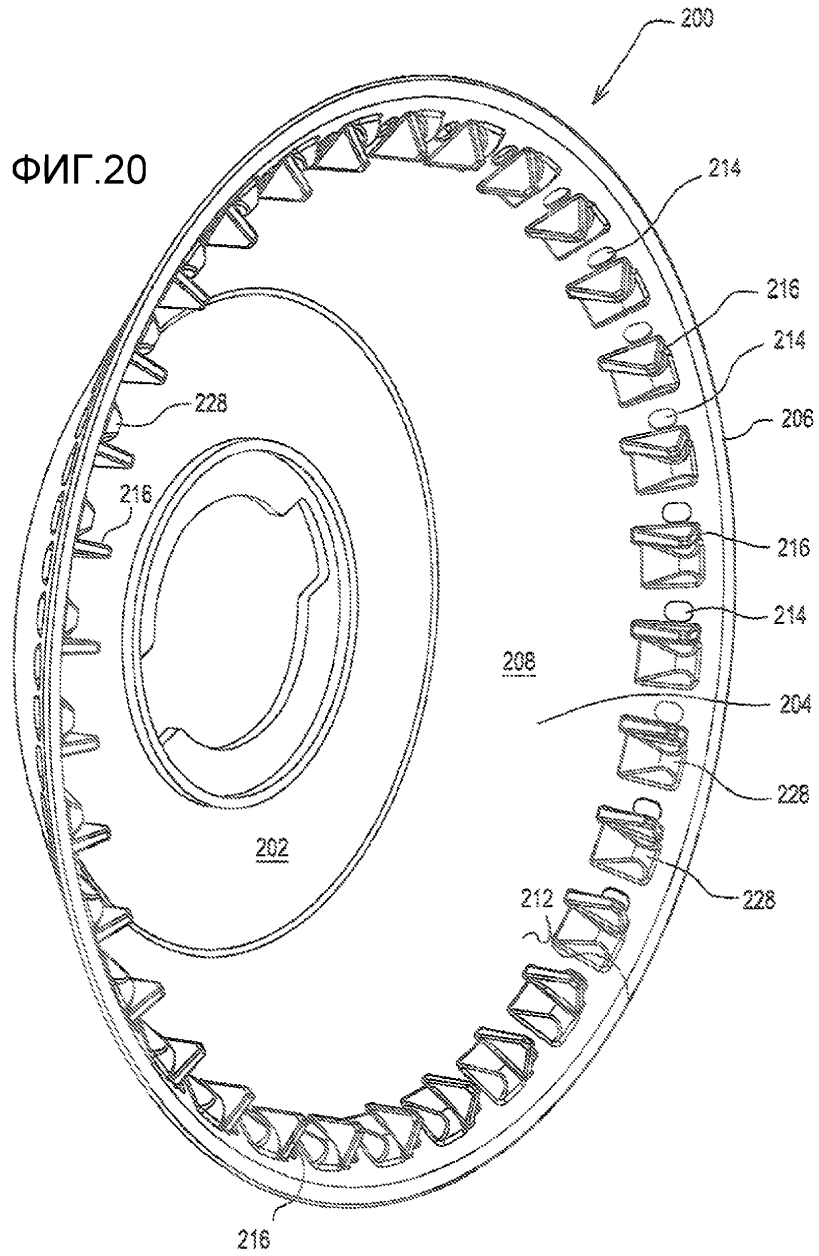
ФИГ.16

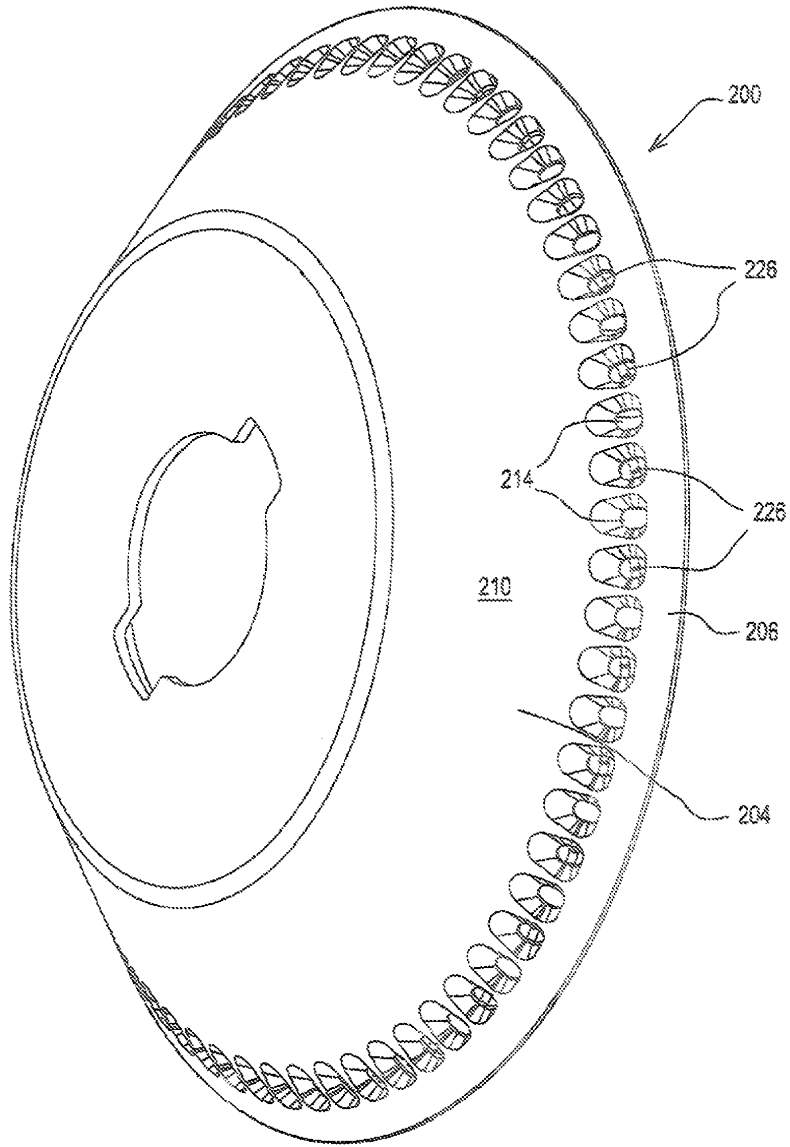
13/15



ФИГ.19

ФИГ.20





ФИГ.21