



(19)中華民國智慧財產局

(12)設計說明書公告本

(11)證書號數：TW D234261 S

(45)公告日：中華民國 113 (2024) 年 10 月 11 日

(21)申請案號：113302320

(22)申請日：中華民國 113 (2024) 年 05 月 17 日

(51)LOC.(13)Cl.：08-03

(71)申請人：甲舜企業有限公司(中華民國)ORIX ENTERPRISE CO., LTD. (TW)

臺中市大里區美村街1號

(72)設計人：廖秋煌 LIAO, ERIC (TW)

(74)代理人：王德文

(56)參考文獻：

US D0400075

US D0637878

US 05042334A

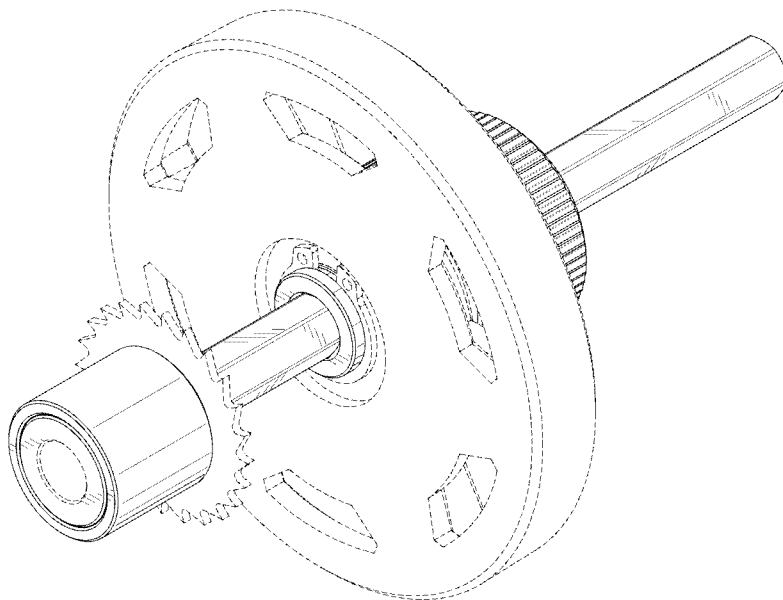
審查人員：趙名捷

圖式數：8 共 9 頁

(54)名稱

內切管工具(二)

代表圖：



立體圖1(代表圖)



公告本

【設計說明書】

D234261

【中文設計名稱】內切管工具(二)

【物品用途】

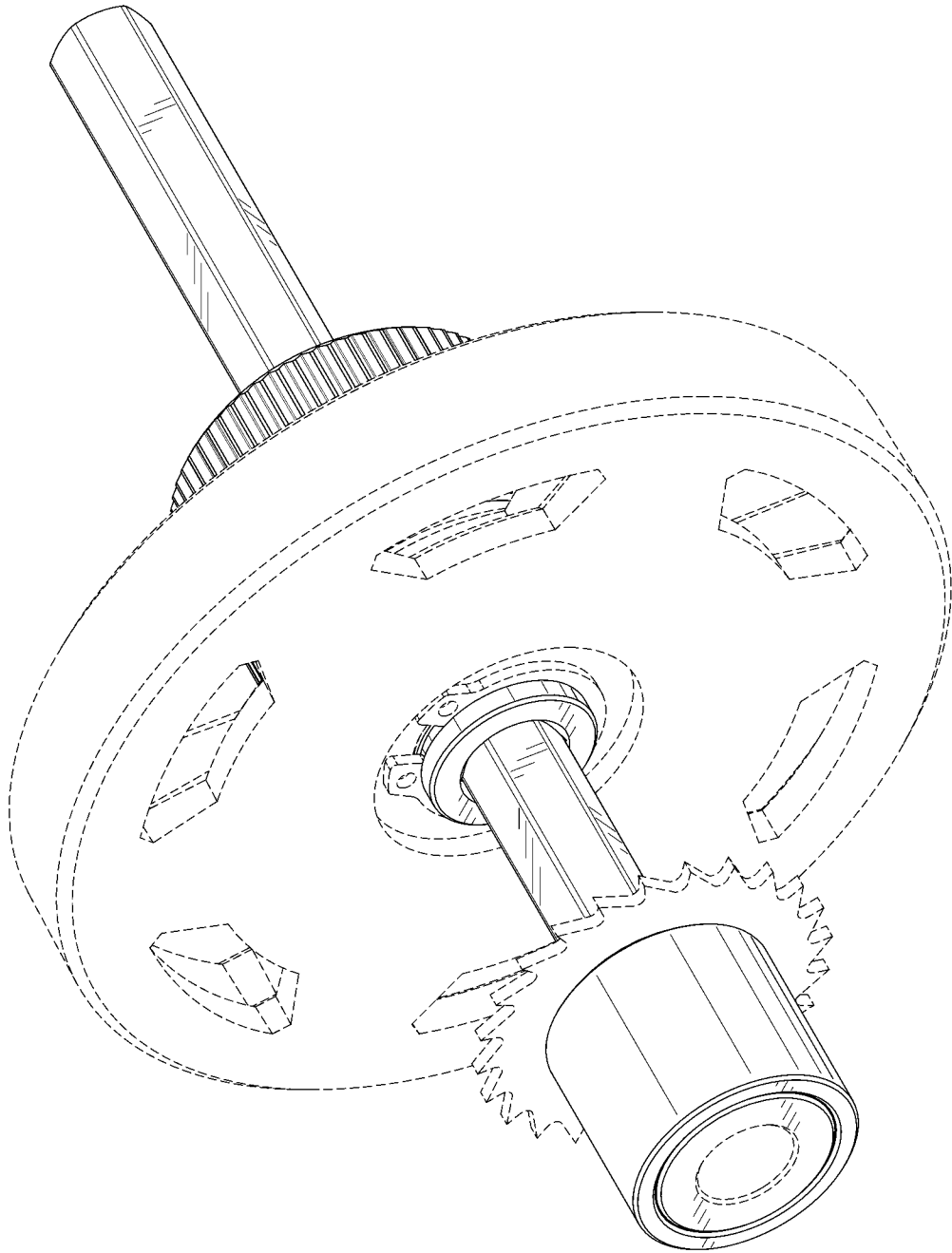
【0001】本設計物品係用於切割管件的內切管工具之部分。

【設計說明】

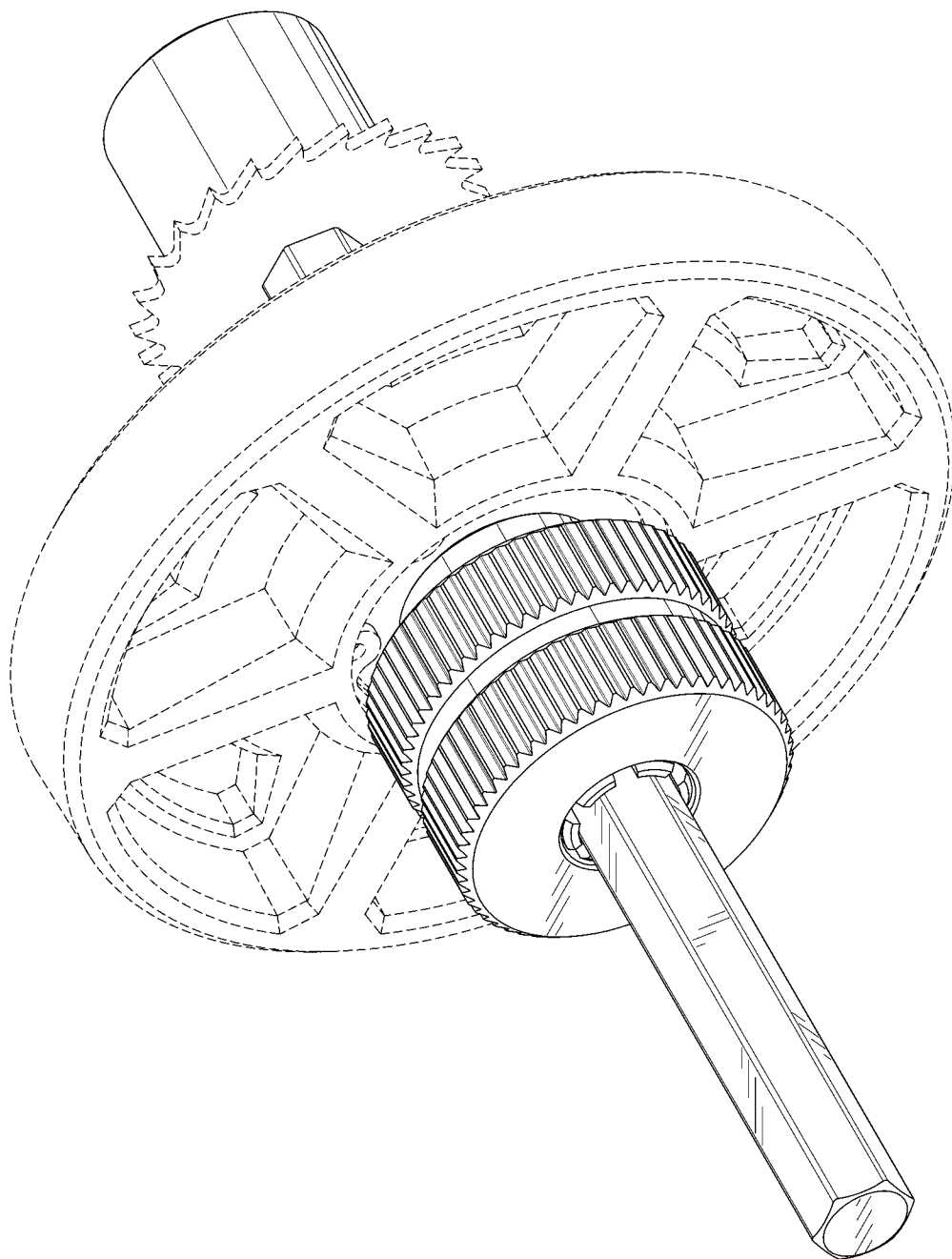
【0002】本案之「內切管工具(二)」設計係如附圖所示。

【0003】圖中所揭露之虛線部分，為本案不主張設計之部分。

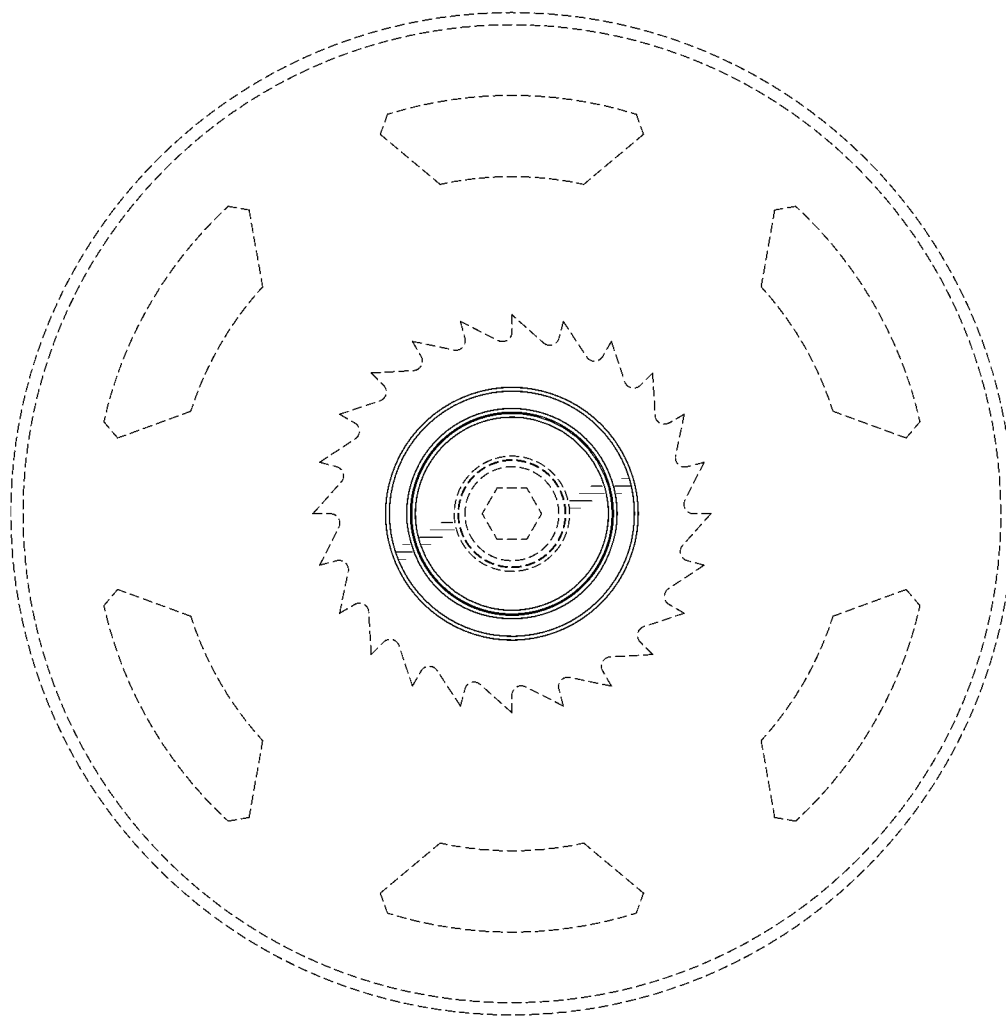
【設計圖式】
(指定代表圖)



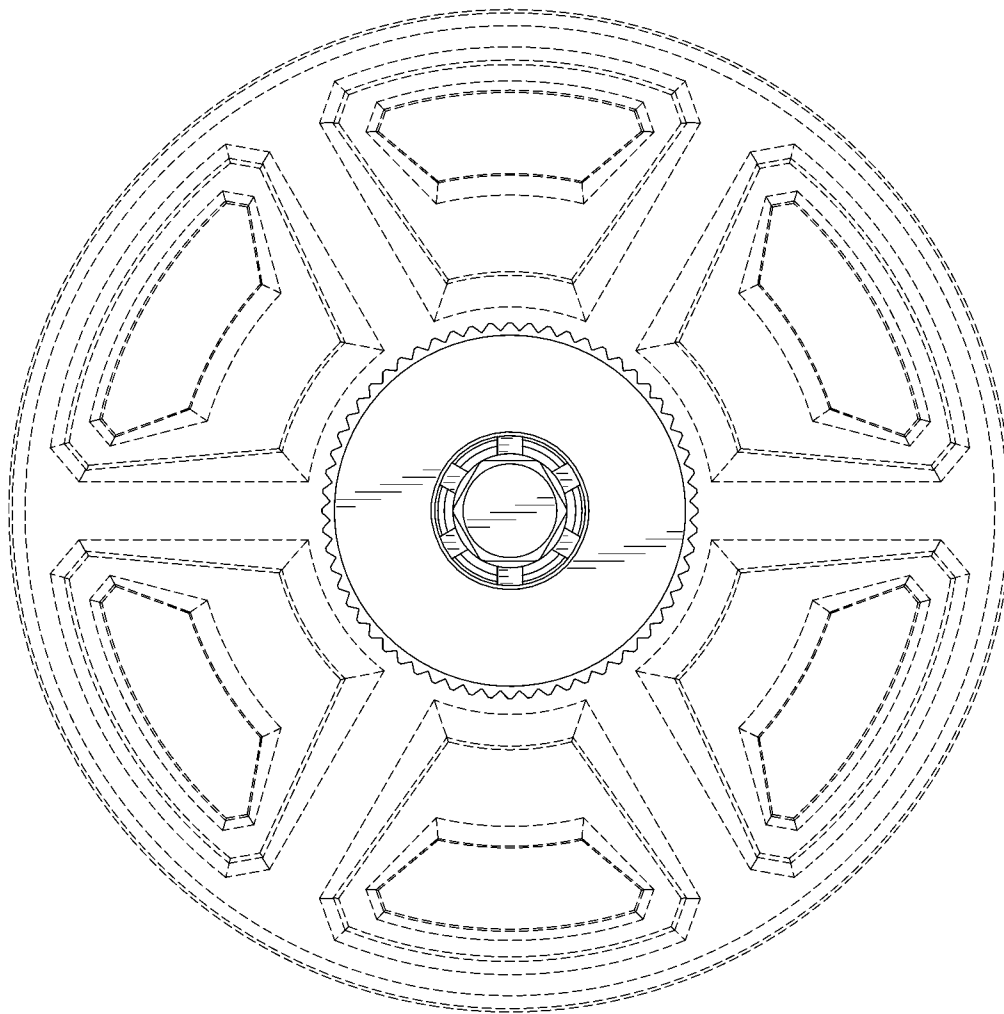
立體圖1(代表圖)



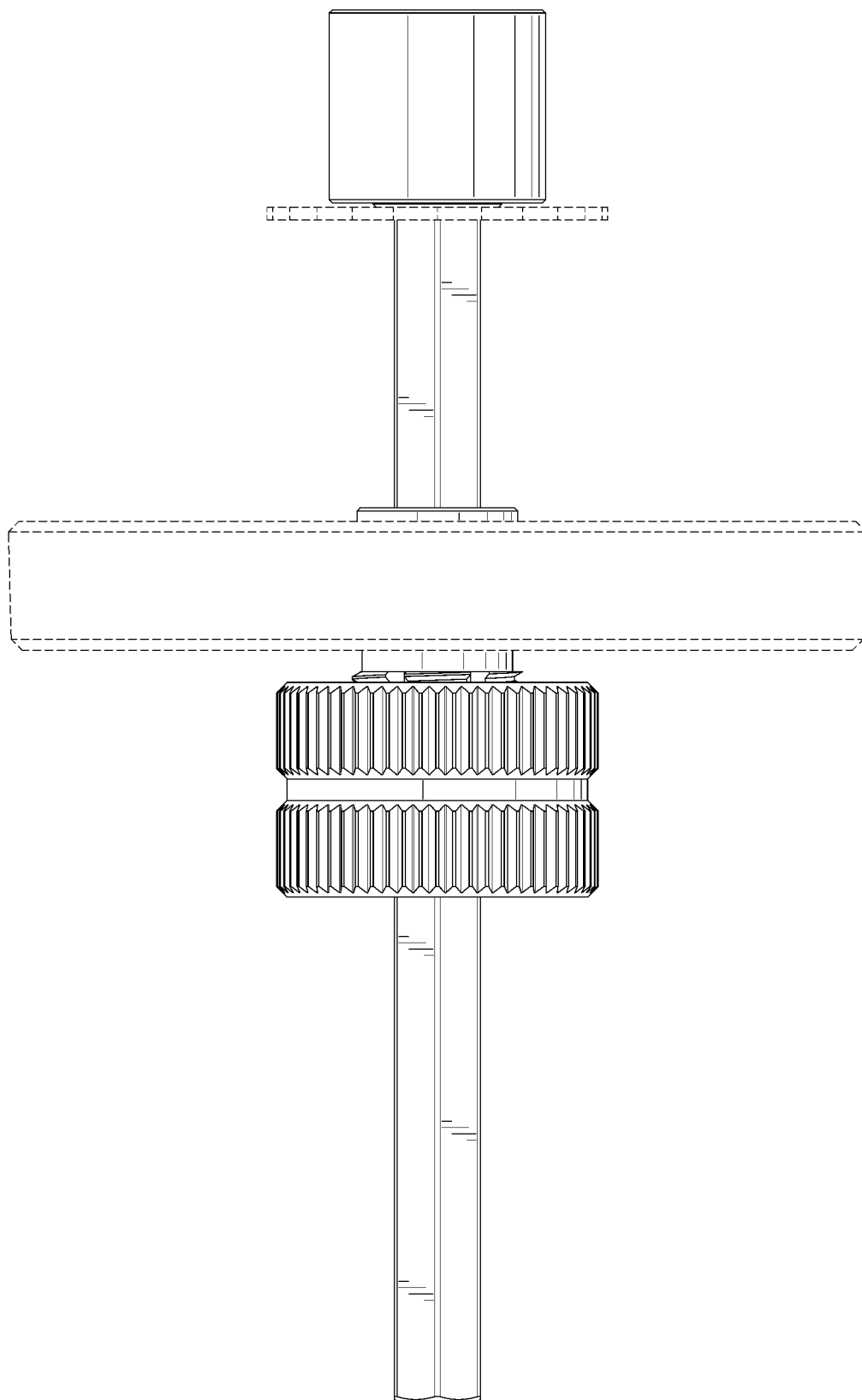
立體圖2



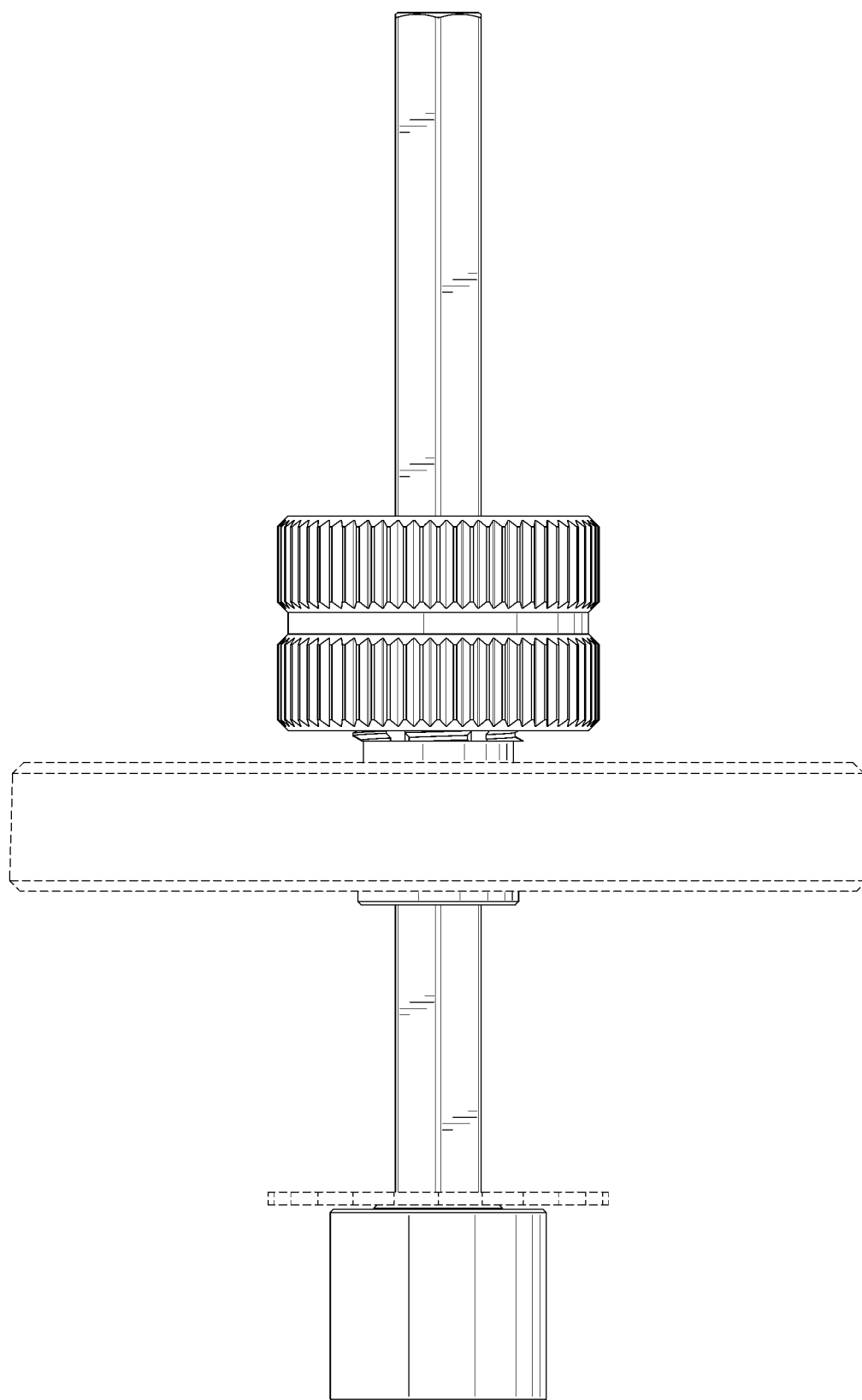
前視圖



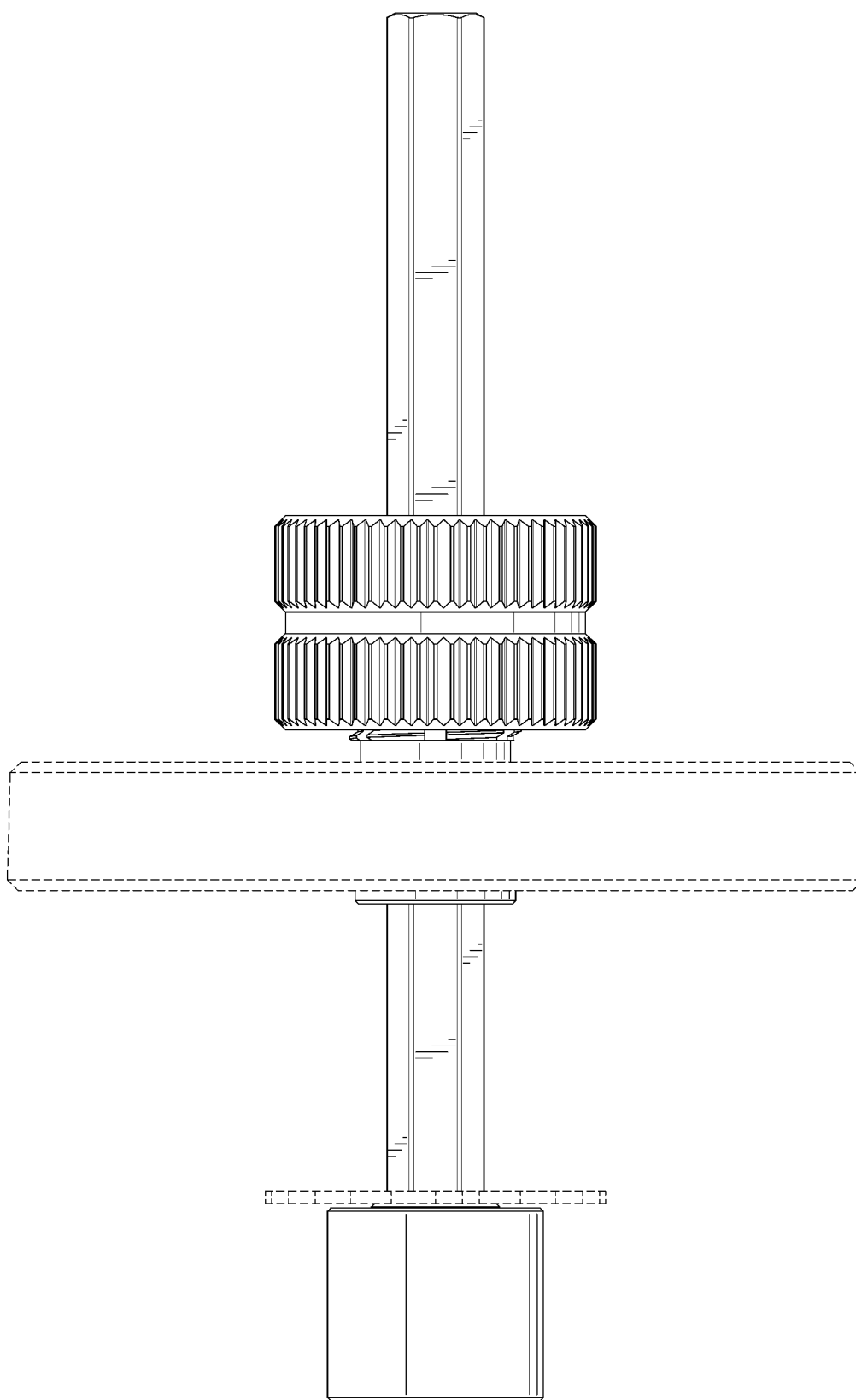
後視圖



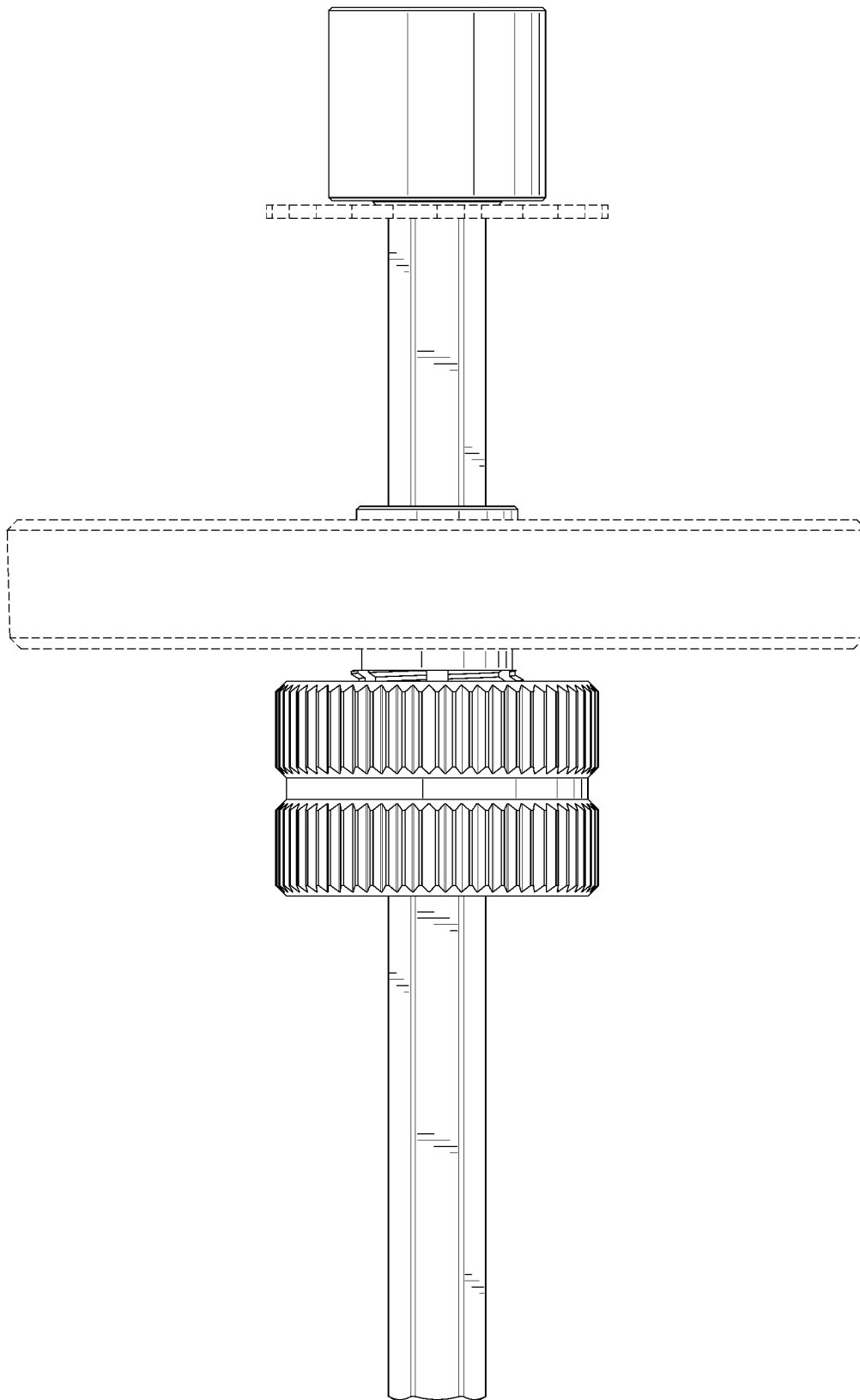
左側視圖



右側視圖



俯視圖



仰視圖