



(12) 发明专利申请

(10) 申请公布号 CN 103480514 A

(43) 申请公布日 2014. 01. 01

(21) 申请号 201310411969. 3

(22) 申请日 2013. 09. 11

(71) 申请人 杨高怀

地址 225600 江苏省扬州市高邮市卸甲镇龙  
奔人民路 100 号扬州市海潮金属制品  
有限公司

(72) 发明人 杨高怀

(74) 专利代理机构 南京苏高专利商标事务所  
(普通合伙) 32204

代理人 张坚刚

(51) Int. Cl.

B05B 1/18 (2006. 01)

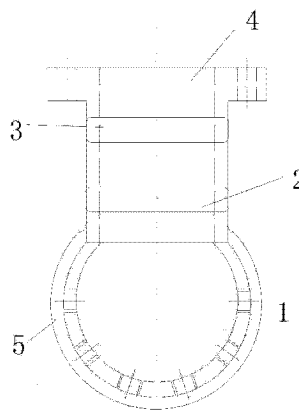
权利要求书1页 说明书2页 附图1页

(54) 发明名称

一种万向出水喷头

(57) 摘要

本发明公开了一种万向出水喷头,包括球形喷头,所述球形喷头的顶部呈中空球体结构且表面设有若干出水孔,球形喷头内部从顶部到尾部依次安装有出料器和过滤器,球形喷头的尾部设有与水管连接的螺纹部;所述球形喷头的内、外表面均设有防腐层。本发明结构简单,使用方便,使用寿命长,成本低廉。



1. 一种万向出水喷头,其特征在于:包括球形喷头,所述球形喷头的顶部呈中空球体结构且表面设有若干出水孔,球形喷头内部从顶部到尾部依次安装有出料器和过滤器,球形喷头的尾部设有与水管连接的螺纹部;所述球形喷头的内、外表面均设有防腐蚀层。

2. 根据权利要求1所述的万向出水喷头,其特征在于:所述出水孔的直径为 $2 \sim 5\text{mm}$ ;所述球形喷头的外部还设有可伸缩的端盖。

3. 根据权利要求1所述的万向出水喷头,其特征在于:所述出料器呈圆柱体,且其表层设有出料孔,所述过滤器呈圆柱体且其表面设有过滤孔,过滤孔的直径为 $4 \sim 6\text{mm}$ 。

## 一种万向出水喷头

### 技术领域

[0001] 本发明涉及一种喷头,具体涉及一种万向出水喷头。

### 背景技术

[0002] 目前市售的喷头,出水较慢,存在能量转化率低、喷洒均匀性差等问题,并且

### 发明内容

[0003] 发明目的:为了克服现有技术中存在的不足,本发明提供一种万向出水喷头。

[0004] 技术方案:为解决上述技术问题,本发明的一种万向出水喷头,包括球形喷头,所述球形喷头的顶部呈中空球体结构且表面设有若干出水孔,球形喷头内部从顶部到尾部依次安装有出料器和过滤器,球形喷头的尾部设有与水管连接的螺纹部;所述球形喷头的内、外表面均设有防腐蚀层。

[0005] 其中,过滤器用于过滤水流中残渣防止堵塞出水孔,且过滤器为可拆卸的,方便更换和维修,当残渣溢满时,取出过滤器清理残渣;出料器中放置的细颗粒的肥料和营养剂随着水流通过出水孔喷洒至喷头的外部,便于喷洒的同时给园林施肥;且防腐蚀层起到较强的防锈防腐蚀作用,延长喷头的使用寿命。

[0006] 优选的,所述出水孔的直径为2~5mm,例如最优的为4mm,这样就达到最大的出水量产生最大的水流压力,水流能够最高最远的向外喷洒;所述球形喷头的外部还设有可伸缩的端盖,在不使用出水喷头时罩于其外部,起到防止残渣或灰尘堵塞出水孔。

[0007] 优选的,所述出料器呈圆柱体,且其表层设有出料孔,所述过滤器呈圆柱体且其表面设有过滤孔,过滤孔的直径为4~6mm,既能够防止残渣的进入球形喷头的顶部又能够最大限度让水流自由的通过。

[0008] 有益效果:本发明的一种万向出水喷头,通过在球形喷头的表面设有出水孔,使得水流能够向任意方向喷射,球形喷头的内部还安装有用于供给肥料的出料器和过滤残渣的过滤器。本发明结构简单,使用方便,使用寿命长,成本低廉。

### 附图说明

[0009] 图1为本发明的结构示意图。

### 具体实施方式

[0010] 下面结合附图对本发明作更进一步的说明。

[0011] 如图1所示,包括球形喷头,所述球形喷头的顶部呈中空球体结构且表面设有若干出水孔1,球形喷头内部从顶部到尾部依次安装有出料器2和过滤器3,球形喷头的尾部设有与水管连接的螺纹部4;所述球形喷头的内、外表面均设有防腐蚀层。

[0012] 其中球形喷头的尾部与水管之间采用螺纹连接,便于拆卸更换,当然也可以采用其他方式与水管相连接,如一体化连接。

[0013] 本实施例中,所述出水孔 1 的直径为 2 ~ 5mm ;所述球形喷头的外部还设有可伸缩的端盖 5。

[0014] 本实施例中,所述出料器 2 呈圆柱体,且其表层设有出料孔,所述过滤器 3 呈圆柱体且其表面设有过滤孔,过滤孔的直径为 4 ~ 6mm。

[0015] 以上所述仅是本发明的优选实施方式,应当指出:对于本技术领域的普通技术人员来说,在不脱离本发明原理的前提下,还可以做出若干改进和润饰,这些改进和润饰也应视为本发明的保护范围。

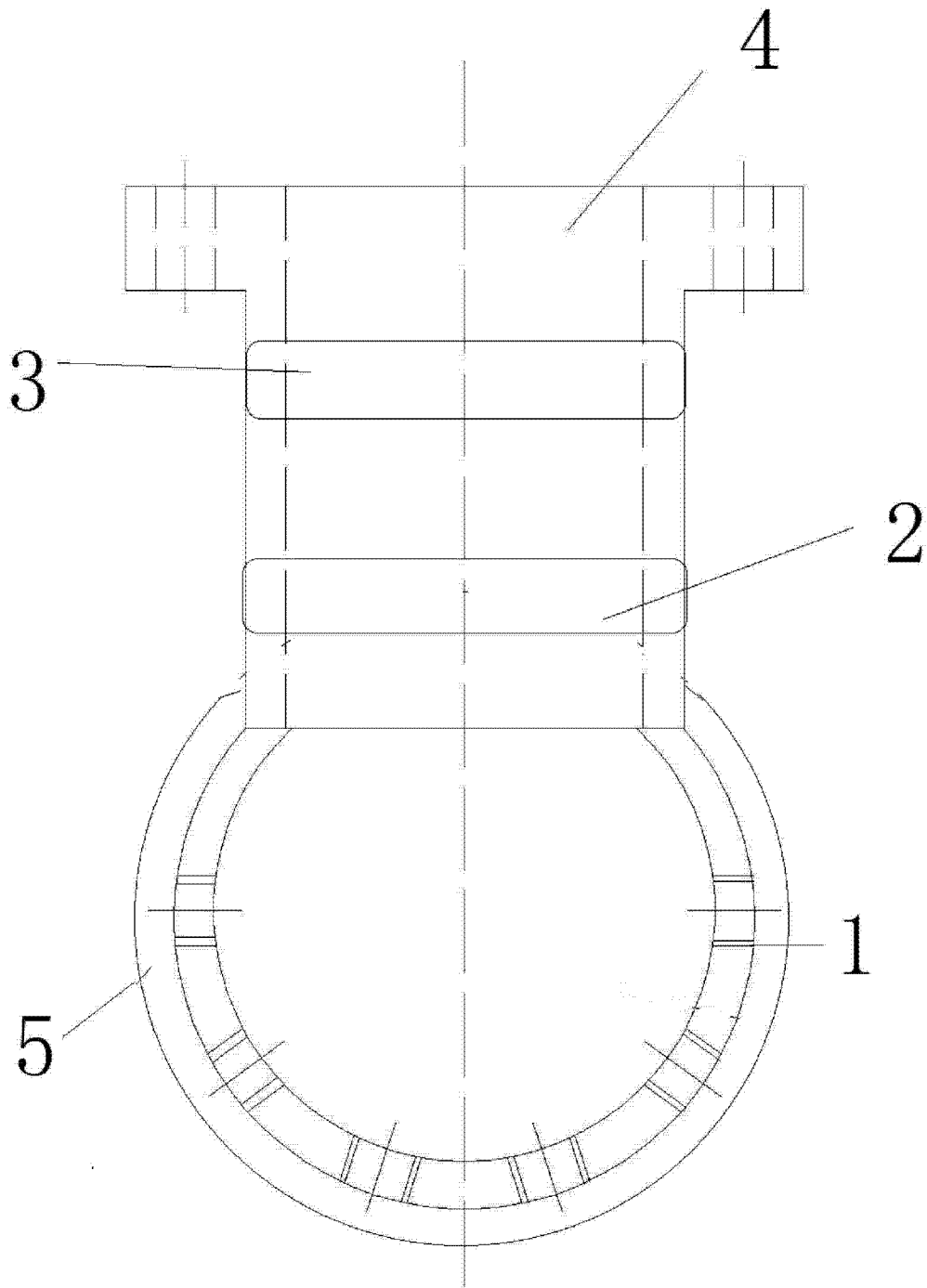


图 1