



(12) 实用新型专利

(10) 授权公告号 CN 202061151 U

(45) 授权公告日 2011. 12. 07

(21) 申请号 201120154004. 7

(22) 申请日 2011. 05. 11

(73) 专利权人 北华大学

地址 132013 吉林省吉林市丰满区滨江东路
3999 号

(72) 发明人 张立群 黄威 刘艳红

(74) 专利代理机构 吉林市达利专利事务所
22102

代理人 张瑜声

(51) Int. Cl.

A61M 1/28(2006. 01)

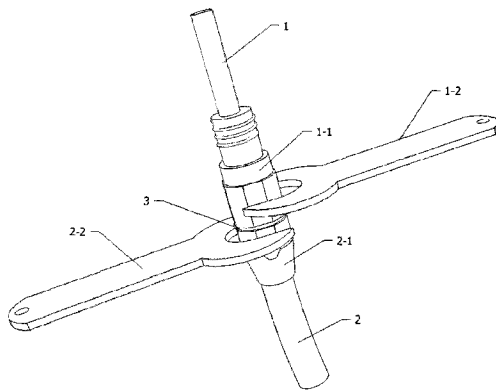
权利要求书 1 页 说明书 2 页 附图 1 页

(54) 实用新型名称

一种改进的腹膜透析管

(57) 摘要

一种改进的腹膜透析管,主要有分体式腹膜透析管 I 和腹膜透析管 II,腹膜透析管 I 通过其自由端上连接的钛接头 I-1 的外螺纹,与腹膜透析管 II 上套有的钛接头 II-1 的内螺纹连为一体,其特征是:在上述的钛接头 I-1、钛接头 II-1 上的正六边棱体上分别置有与其匹配的分体式的扳手 I-2、II-2,该二扳手的一端设有扳口;用左手顺时针推扳手 I-2,同时用右手逆时针扳扳手 II-2,便省力快捷地将两个钛接头拧紧,可防止透析液外漏;为了防止长期使用透析液从两个钛接头之间外漏,在两个钛接头之间设有硅橡胶密封垫。



1. 一种改进的腹膜透析管,主要有分体式腹膜透析管 I 和腹膜透析管 II,腹膜透析管 I 通过其自由端上连接的钛接头 I-1 的外螺纹,与腹膜透析管 II 上套有的钛接头 II-1 的内螺纹连为一体,其特征是:在上述的钛接头 I-1、钛接头 II-1 上的正六边棱体上分别置有与其匹配的分体式扳手 I-2、扳手 II-2,该二扳手的一端设有扳口;在钛接头 I-1 与钛接头 II-1 之间设有硅橡胶密封垫。

一种改进的腹膜透析管

技术领域

[0001] 本实用新型属于治疗尿毒症腹膜透析管,具体说涉及一种改进的腹膜透析管。

背景技术

[0002] 腹膜透析是利用患者自身的腹膜作为半透明膜起净化血液的作用。首先,医生在患者下腹部做一个小手术将一根柔软的腹膜透析管,植入患者的腹部。腹腔内的腹膜透析管自由端连接有钛接头,通过其外螺纹与套在另一透析管上钛接头的内螺纹连为一体。治疗时腹透液的进出就是通过这个通路来完成的。由于没有配套的拧紧钛接头的工具,只能用手来拧,在腹膜透析过程中,经常出现钛接头松脱,导致连接处漏液,也存在通路断开的危险。钛接头连接处漏液或短路断开,可导致腹膜透析无法正常进行。还可导致各种致病微生物侵入无菌管路,引起严重的并发症:腹膜炎,反复的腹膜炎可最终导致腹膜透析的失败。

实用新型内容

[0003] 本实用新型的目的在于解决现有技术存在的问题,提供一种改进的腹膜透析管,在两个钛接头的正六棱体上分别置有与其匹配的扳手,使操作简便、快捷,不容易导致透析液化外漏。

[0004] 本实用的技术方案是:一种改进的腹膜透析管,主要有分体式腹膜透析管 I 和腹膜透析管 II,腹膜透析管 I 通过其自由端上连接的钛接头 I-1 的外螺纹,与腹膜透析管 II 上套有的钛接头 II-1 的内螺纹连为一体,其特征是:在上述的钛接头 I-1、钛接头 II-1 上的正六边棱体上分别置有与其匹配的分体式扳手 I-2、扳手 II-2;该二扳手的一端设有扳口;在钛接头 I-1、钛接头 II-1 之间设有硅橡胶密封垫。

[0005] 本实用新型与现有技术相比具有如下优点:通过两个钛接头上的扳手同时向反向用力,使与腹部相连的腹膜透析管自由端上的钛接头向顺时针方推,同时另一个腹膜透析管的钛接头上的扳手向反时针方向用力扳,使两个钛接头紧密连接,将两个腹膜透析管连为一体,操作简便、省力快捷,可防止透析液外漏。为了防止长期使用透析液从两个钛接头之间向外渗漏,在两外钛接头之间设有硅橡胶密封垫。

附图说明

[0006] 图 1 为本实用新型的结构示意图;其中,

[0007] 1-透析管 I;1-1-钛接头 I-1;1-2-扳手 I-2;2-透析管 II;2-1-钛接头 II-1;2-2-扳手 II-2;3-硅橡胶密封垫。

具体实施方式

[0008] 现通过具体实施方式并结合附图,对本实用新型进一步说明如下:从附图可见,一种改进的腹膜透析管,主要有分体式腹膜透析管 I1 和腹膜透析管 II2,腹膜透析管 I-1 1-1

通过其自由端上连接的钛接头 I-1 1-1 的外螺纹,与腹膜透析管 II 上套有的钛接头 II-1 2-1 的内螺纹连为一体,其特征是:在上述的钛接头 I-1 1-1、钛接头 II-1 2-1 上的正六边棱体上分别置有与其匹配的分体式扳手 I-2 1-2、扳手 II-2 2-2,该二扳手的一端设有扳口。当用左手顺时针推扳手 I-2 1-2,同时用右手逆时针扳扳手 II-2 2-2,省力快捷地将两个钛接头拧紧,以防止透析液外漏。为了防止长期使用透析液从两个钛接头之间外漏,在两钛接头之间设有硅橡胶密封垫 3。

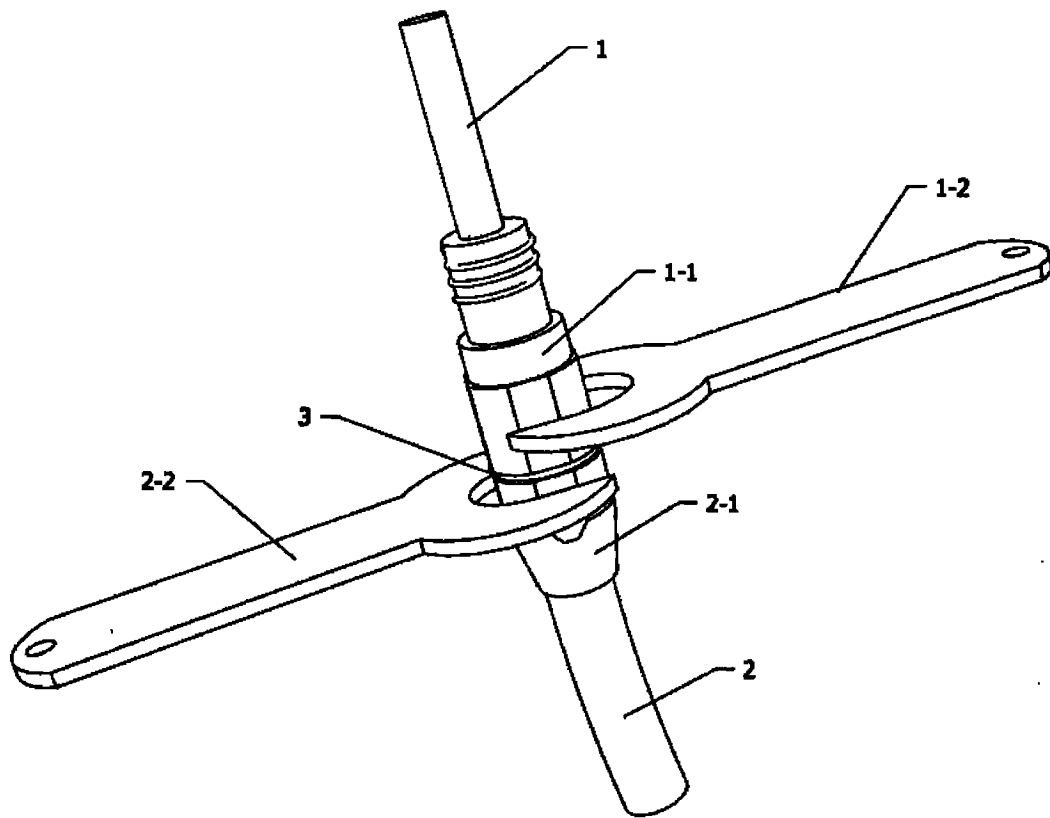


图 1