



## (12) 实用新型专利

(10) 授权公告号 CN 203226208 U

(45) 授权公告日 2013. 10. 09

(21) 申请号 201320038109. 5

(22) 申请日 2013. 01. 24

(73) 专利权人 刘琴

地址 610000 四川省成都市青羊区西屠场街  
25号2单元27号

(72) 发明人 刘琴

(51) Int. Cl.

A22C 25/02 (2006. 01)

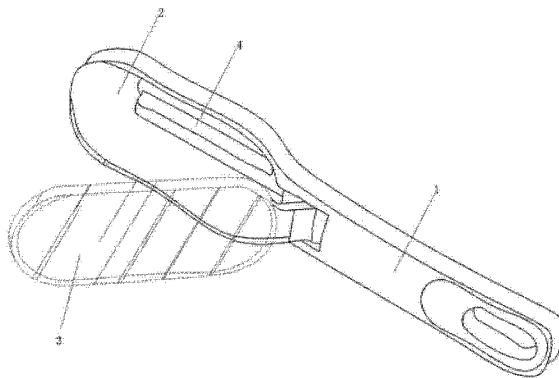
权利要求书1页 说明书1页 附图1页

(54) 实用新型名称

鱼鳞刮

(57) 摘要

本实用新型涉及一种鱼鳞刮,包括柄部、与柄部连接的刮槽以及设置在刮槽上端与刮槽枢接的刮盖,刮槽的底部设置刮片。比于现有技术,本实用新型的鱼鳞刮结构新颖、功能实用,能够高效、方便地刮除鱼鳞,避免使用刀子或剪刀等锐器除鱼鳞潜在的伤手的风险。



1. 一种鱼鳞刮,包括柄部、与柄部连接的刮槽以及设置在刮槽上端与刮槽枢接的刮盖,其特征在于,刮槽的底部设置刮片。

## 鱼鳞刮

### 技术领域

[0001] 本实用新型涉及日常生活用品领域,更具体地说,涉及一种刮鱼鳞的用具。

### 背景技术

[0002] 在烹饪鱼类之前,需要将鱼的鱼鳞去掉,现有技术没有专用的除鱼鳞用具。通常人们会用刀子或剪刀来刮鱼鳞,但是这种操作非常容易伤到手,并且刮除效果也不太理想。

### 实用新型内容

[0003] 鉴于现有技术存在的问题,本实用新型的目的是提供一种鱼鳞刮,其专为刮除鱼鳞而设计,刮除效率高,不伤手,使用非常方便。

[0004] 为了解决上述问题,本实用新型采用以下的技术方案:一种鱼鳞刮,包括柄部、与柄部连接的刮槽以及设置在刮槽上端与刮槽枢接的刮盖,刮槽的底部设置刮片。

[0005] 所述刮片是钝口的,刮下的鳞片可以从刮片侧面的开口进入刮槽。

[0006] 使用时,手握本实用新型鱼鳞刮的手柄,将刮片对准鱼背进行刮鳞操作,刮落的鳞片会通过刮片旁的开口进入刮槽。待刮槽中鱼鳞存满后打开刮盖一次性清除。

[0007] 相比于现有技术,本实用新型的鱼鳞刮结构新颖、功能实用,能够高效、方便地刮除鱼鳞,避免使用刀子或剪刀等锐器除鱼鳞潜在的伤手的风险。

### 附图说明

[0008] 图1是本实用新型的鱼鳞刮的示意图;

[0009] 图2是本实用新型的鱼鳞刮的刮片部分的放大图。

### 具体实施方式

[0010] 下面将结合附图对本实用新型的实施例进一步描述。

[0011] 如图1和图2所示,一种鱼鳞刮,包括柄部1、与柄部1连接的刮槽2以及设置在刮槽2上端与刮槽枢接的刮盖3,刮槽2的底部设置刮片4。所述刮片4是钝口的,刮下的鳞片可以从刮片侧面的开口进入刮槽。

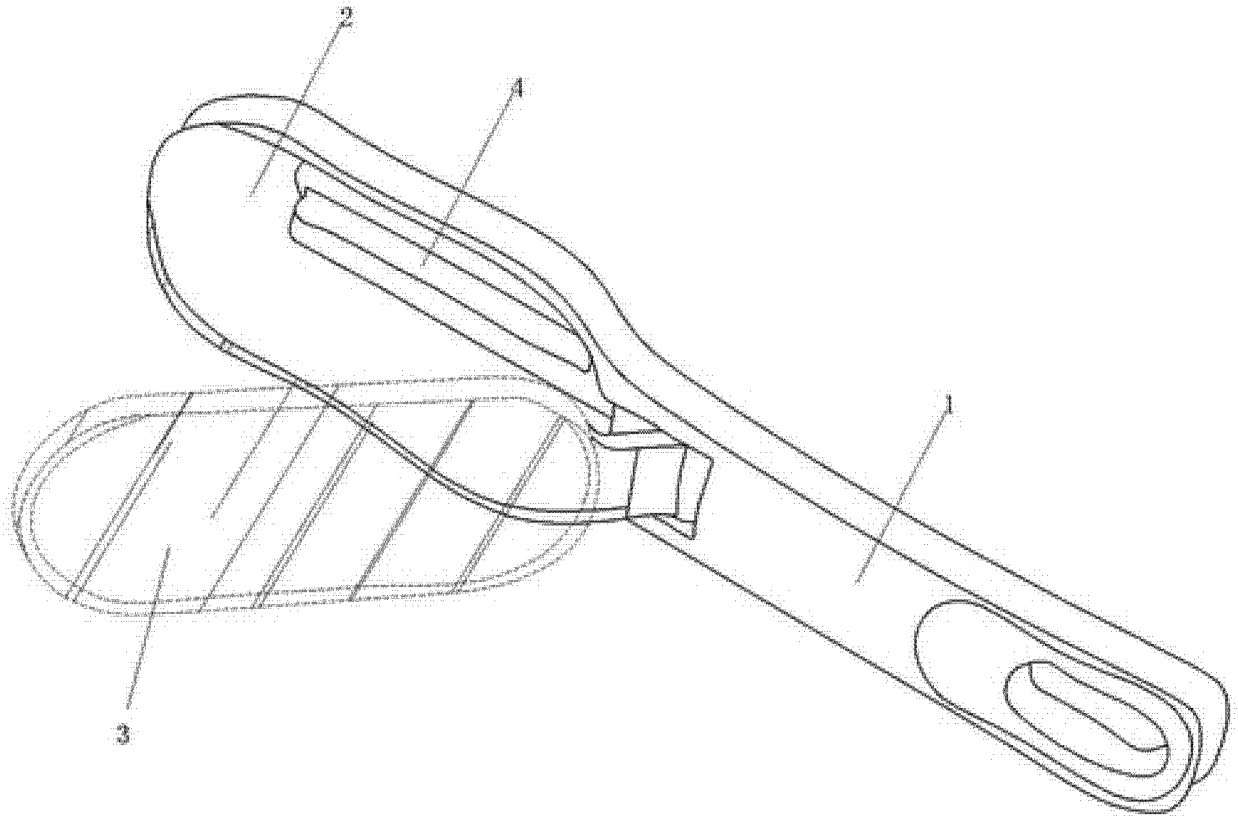


图 1

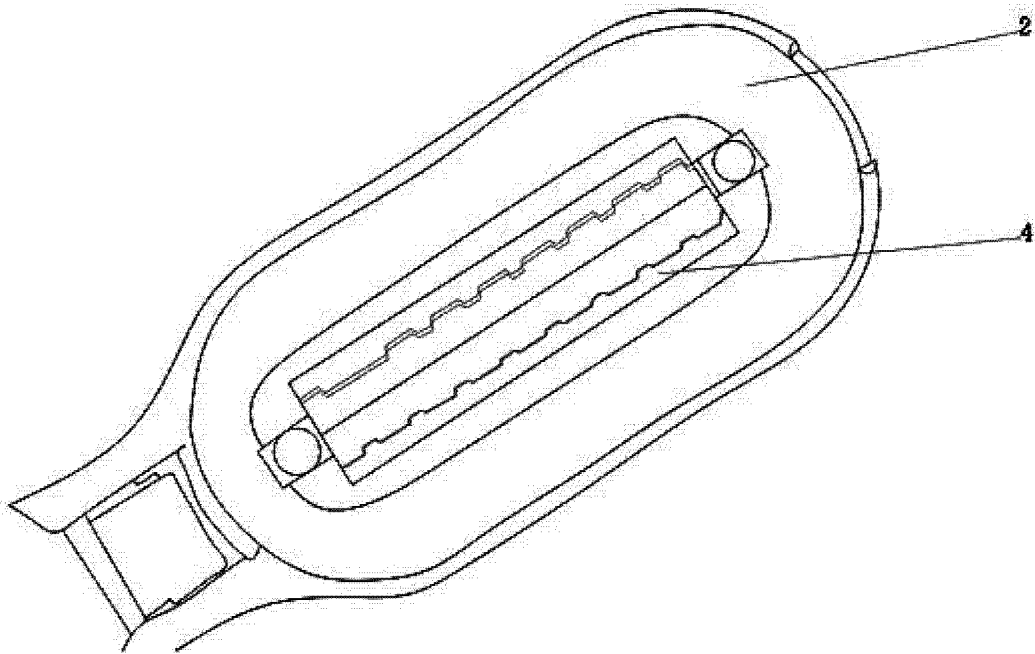


图 2