



## (12)实用新型专利

(10)授权公告号 CN 208937617 U

(45)授权公告日 2019.06.04

(21)申请号 201821491121.0

(22)申请日 2018.09.12

(73)专利权人 辽宁工业大学

地址 121001 辽宁省锦州市古塔区士英街  
169号

(72)发明人 赵凤贤 郑春娇 原琳 朱延枫

(74)专利代理机构 济南旌励知识产权代理事务  
所(普通合伙) 31310

代理人 单玉刚

(51)Int.Cl.

G01R 1/04(2006.01)

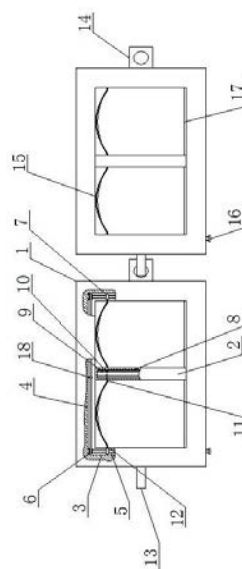
权利要求书1页 说明书3页 附图1页

### (54)实用新型名称

用于电力变压器自动化检测的夹具

### (57)摘要

用于电力变压器自动化检测的夹具,包括数个框架,每个框架内固定安装长条块,长条块位于框架中部,每个框架的两侧内壁分别开设第一长条槽,每个框架,顶端内壁开设第二长条槽,位于同一框架内的第二长条槽的两端分别与第一长条槽内部相通,每条第一长条槽内通过轴承活动安装螺杆,螺杆的顶端能插入至第二长条槽内,位于同一个框架内的两根螺杆中的其中一根螺杆的底端能穿过第一长条槽。通过本实用新型可以将相邻的两条导线进行固定并一起移动,接线时便利,并且也可以将数个框架连接在一起,可以将更多的导线卡住并一起移动,在移动多条导线时更为便捷,而且通过数个框架可以将数条导线分组排列,使导线排列整齐,管理更为方便。



1. 用于电力变压器自动化检测的夹具,其特征在于:包括数个框架(1),每个框架(1)内固定安装长条块(2),长条块(2)位于框架(1)中部,每个框架(1)的两侧内壁分别开设第一长条槽(3),每个框架(1),顶端内壁开设第二长条槽(4),位于同一框架(1)内的第二长条槽(4)的两端分别与第一长条槽(3)内部相通,每条第一长条槽(3)内通过轴承活动安装螺杆(5),螺杆(5)的顶端能插入至第二长条槽(4)内,位于同一个框架(1)内的两根螺杆中的其中一根螺杆(5)的底端能穿过第一长条槽(3),每根螺杆(5)的顶端固定安装链轮(6),链轮(6)位于第二长条槽(4)内,位于同一条第二长条槽(4)内的两个链轮(6)之间通过链条活动连接,链条位于第二长条槽(4)内,每根螺杆(5)上配合设有螺母(7),每块长条块(2)内开设腔体(8),每个腔体(8)的上下两端内壁之间固定安装两根导向杆(9),两根导向杆(9)分别位于腔体(8)的两侧,每根导向杆(9)上配合设有导向套(10),腔体(8)的两侧内壁分别开设透槽,位于同一个腔体(8)内的两个导向套(10)的相背端均分别固定安装第一连接块(11),两个螺母(7)的相对端均分别固定安装第二连接块(12),位于长条块(2)同一侧的一个第一连接块(11)与一个第二连接块(12)之间通过弧形杆(15)固定连接,每个框架(1)的一侧固定安装钩体(13),每个框架(1)的另一侧固定安装插套(14)。

2. 根据权利要求1所述的用于电力变压器自动化检测的夹具,其特征在于:每个框架(1)中所述的其中的一根螺杆(5)的底端固定安装转柄(16),转柄(16)位于框架(1)的外部。

3. 根据权利要求1所述的用于电力变压器自动化检测的夹具,其特征在于:所述的弧形杆(15)的凹面固定安装橡胶层。

4. 根据权利要求1所述的用于电力变压器自动化检测的夹具,其特征在于:所述的每个框架(1)的底端内壁固定安装橡胶垫(17)。

5. 根据权利要求1所述的用于电力变压器自动化检测的夹具,其特征在于:所述的每条第二长条槽(4)的顶端内壁固定安装固定套(18),链条能穿过固定套(18)。

6. 根据权利要求1所述的用于电力变压器自动化检测的夹具,其特征在于:所述的框架(1)的外周包裹绝缘材料。

## 用于电力变压器自动化检测的夹具

### 技术领域

[0001] 本实用新型属于电力设备测量技术领域,具体地说是一种用于电力变压器自动化检测的夹具。

### 背景技术

[0002] 在对电力变压器进行检测时,检测所需要的导线不仅多而且直径也不相同,导线摆放也较为杂乱,给现场试验人员接线造成许多不便,从而需要一种用于电力变压器自动化检测的夹具。

### 实用新型内容

[0003] 本实用新型提供一种用于电力变压器自动化检测的夹具,用以解决现有技术中的缺陷。

[0004] 本实用新型通过以下技术方案予以实现:

[0005] 用于电力变压器自动化检测的夹具,包括数个框架,每个框架内固定安装长条块,长条块位于框架中部,每个框架的两侧内壁分别开设第一长条槽,每个框架,顶端内壁开设第二长条槽,位于同一框架内的第二长条槽的两端分别与第一长条槽内部相通,每条第一长条槽内通过轴承活动安装螺杆,螺杆的顶端能插入至第二长条槽内,位于同一个框架内的两根螺杆中的其中一根螺杆的底端能穿过第一长条槽,每根螺杆的顶端固定安装链轮,链轮位于第二长条槽内,位于同一条第二长条槽内的两个链轮之间通过链条活动连接,链条位于第二长条槽内,每根螺杆上配合设有螺母,每块长条块内开设腔体,每个腔体的上下两端内壁之间固定安装两根导向杆,两根导向杆分别位于腔体的两侧,每根导向杆上配合设有导向套,腔体的两侧内壁分别开设透槽,位于同一个腔体内的两个导向套的相背端均分别固定安装第一连接块,两个螺母的相对端均分别固定安装第二连接块,位于长条块同一侧的一个第一连接块与一个第二连接块之间通过弧形杆固定连接,每个框架的一侧固定安装钩体,每个框架的另一侧固定安装插套。

[0006] 如上所述的用于电力变压器自动化检测的夹具,每个框架中所述的其中的一根螺杆的底端固定安装转柄,转柄位于框架的外部。

[0007] 如上所述的用于电力变压器自动化检测的夹具,所述的弧形杆的凹面固定安装橡胶层。

[0008] 如上所述的用于电力变压器自动化检测的夹具,所述的每个框架的底端内壁固定安装橡胶垫。

[0009] 如上所述的用于电力变压器自动化检测的夹具,所述的每条第二长条槽的顶端内壁固定安装固定套,链条能穿过固定套。

[0010] 如上所述的用于电力变压器自动化检测的夹具,所述的框架的外周包裹绝缘材料。

[0011] 本实用新型的优点是:将两条导线穿过框架,两条导线分别位于长条块的两侧,然

后转动螺杆,螺杆与螺母螺纹配合,螺杆与链轮固定连接,位于同一条第二长条槽内的两个链轮之间通过链条活动连接,进而旋转一根螺杆可以带动另一根螺杆旋转,螺母与第二连接块固定连接,导向套与第一连接块固定连接,第一连接块与第二连接块之间通过弧形杆固定连接,进而两根螺杆旋转,螺母可以带动弧形杆向下移动,并与导线接触将导线卡住,然后将两根导线同步进行移动,在接线时较为方便,并且可以将相邻的两个框架中其中一个框架上的钩体勾住另一个框架的插套内,使相邻的两个框架连接,进而可以将数条导线同步移动,在移动数条导线时更为便利。通过本实用新型可以将相邻的两条导线进行固定并一起移动,接线时便利,并且也可以将数个框架连接在一起,可以将更多的导线卡住并一起移动,在移动多条导线时更为便捷,而且通过数个框架可以将数条导线分组排列,使导线排列整齐,管理更为方便,同时也可以将不同直径的导线放置到不同的框架内,进行固定移动。链轮与螺杆固定连接,两个链轮之间通过链条连接,旋转一根螺杆可以带动另一根螺杆旋转,在使用中较为方便。

### 附图说明

[0012] 为了更清楚地说明本实用新型实施例或现有技术中的技术方案,下面将对实施例或现有技术描述中所需要使用的附图作一简单地介绍,显而易见地,下面描述中的附图是本实用新型的一些实施例,对于本领域普通技术人员来讲,在不付出创造性劳动性的前提下,还可以根据这些附图获得其他的附图。

[0013] 图1是本实用新型的结构示意图。

### 具体实施方式

[0014] 为使本实用新型实施例的目的、技术方案和优点更加清楚,下面将结合本实用新型实施例中的附图,对本实用新型实施例中的技术方案进行清楚、完整地描述,显然,所描述的实施例是本实用新型一部分实施例,而不是全部的实施例。基于本实用新型中的实施例,本领域普通技术人员在没有作出创造性劳动前提下所获得的所有其他实施例,都属于本实用新型保护的范围。

[0015] 用于电力变压器自动化检测的夹具,如图所示,包括数个框架1,每个框架1内固定安装长条块2,长条块2位于框架1中部,每个框架1的两侧内壁分别开设第一长条槽3,每个框架1,顶端内壁开设第二长条槽4,位于同一框架1内的第二长条槽4的两端分别与第一长条槽3内部相通,每条第一长条槽3内通过轴承活动安装螺杆5,螺杆5的顶端能插入至第二长条槽4内,位于同一个框架1内的两根螺杆中的其中一根螺杆5的底端能穿过第一长条槽3,每根螺杆5的顶端固定安装链轮6,链轮6位于第二长条槽4内,位于同一条第二长条槽4内的两个链轮6之间通过链条活动连接,链条位于第二长条槽4内,每根螺杆5上配合设有螺母7,每块长条块2内开设腔体8,每个腔体8的上下两端内壁之间固定安装两根导向杆9,两根导向杆9分别位于腔体8的两侧,每根导向杆9上配合设有导向套10,腔体8的两侧内壁分别开设透槽,位于同一个腔体8内的两个导向套10的相背端均分别固定安装第一连接块11,两个螺母7的相对端均分别固定安装第二连接块12,位于长条块2同一侧的一个第一连接块11与一个第二连接块12之间通过弧形杆15固定连接,每个框架1的一侧固定安装钩体13,每个框架1的另一侧固定安装插套14,相邻的两个框架1的钩体13能与另一个框架1的插套14钩

接配合。将两条导线穿过框架1,两条导线分别位于长条块2的两侧,然后转动螺杆5,螺杆5与螺母7螺纹配合,螺杆5与链轮6固定连接,位于同一条第二长条槽4内的两个链轮6之间通过链条活动连接,进而旋转一根螺杆5可以带动另一根螺杆5旋转,螺母与第二连接块12固定连接,导向套10与第一连接块11固定连接,第一连接块11与第二连接块12之间通过弧形杆15固定连接,进而两根螺杆5旋转,螺母7可以带动弧形杆15向下移动,并与导线接触将导线卡住,然后将两根导线同步进行移动,在接线时较为方便,并且可以将相邻的两个框架1中其中一个框架1上的钩体13勾住另一个框架1的插套14内,使相邻的两个框架1连接,进而可以将数条导线同步移动,在移动数条导线时更为便利。通过本实用新型可以将相邻的两条导线进行固定并一起移动,接线时便利,并且也可以将数个框架1连接在一起,可以将更多的导线卡住并一起移动,在移动多条导线时更为便捷,而且通过数个框架1可以将数条导线分组排列,使导线排列整齐,管理更为方便,同时也可以将不同直径的导线放置到不同的框架1内,进行固定移动。链轮6与螺杆5固定连接,两个链轮6之间通过链条连接,旋转一根螺杆5可以带动另一根螺杆5旋转,在使用中较为方便。

[0016] 具体而言,本实施例每个框架1中所述的其中的一根螺杆5的底端固定安装转柄16,转柄16位于框架1的外部。穿过第一长条槽3的螺杆5的底端固定安装转柄16,在转动螺杆5时手有更好的着力点,转动更为方便。

[0017] 具体的,本实施例所述的弧形杆15的凹面固定安装橡胶层。弧形杆15的凹面安装橡胶层,在夹住导线时可以防止对导线造成损伤,对导线进行保护。

[0018] 进一步的,本实施例所述的每个框架1的底端内壁固定安装橡胶垫17。通过橡胶垫17可以进一步对导线进行保护,避免框架1对导线造成损坏。

[0019] 更进一步的,本实施例所述的每条第二长条槽4的顶端内壁固定安装固定套18,链条能穿过固定套18。链条穿过固定套18,通过固定套18可以对链条进行支撑,避免链条下垂,使结构更为稳定。

[0020] 更进一步的,本实施例所述的框架1的外周包裹绝缘材料。框架1的外周包裹绝缘材料,安全性提高,对使用者进行保护。

[0021] 最后应说明的是:以上实施例仅用以说明本实用新型的技术方案,而非对其限制;尽管参照前述实施例对本实用新型进行了详细的说明,本领域的普通技术人员应当理解:其依然可以对前述各实施例所记载的技术方案进行修改,或者对其中部分技术特征进行等同替换;而这些修改或者替换,并不使相应技术方案的本质脱离本实用新型各实施例技术方案的精神和范围。

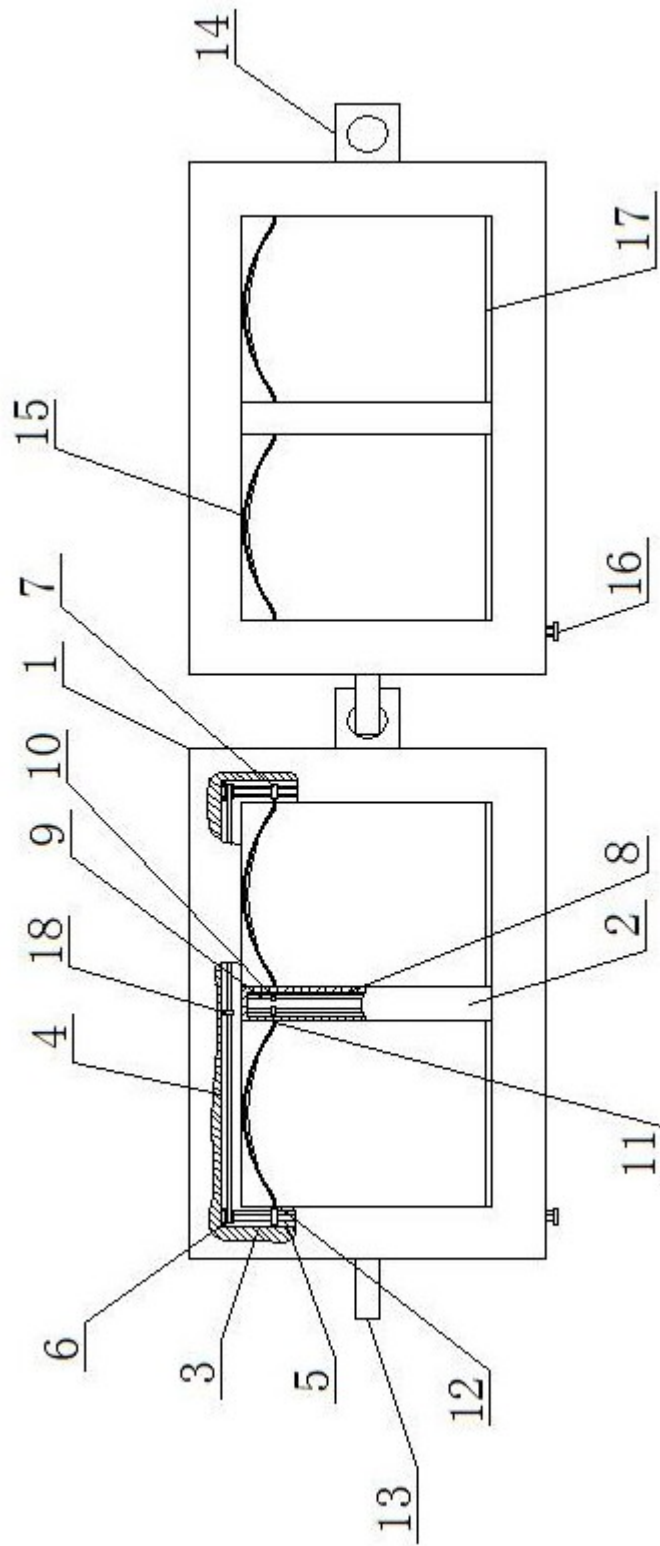


图1