



(12) 发明专利申请

(10) 申请公布号 CN 104815390 A

(43) 申请公布日 2015. 08. 05

(21) 申请号 201510152731. 2

(22) 申请日 2015. 04. 02

(71) 申请人 卫景龙

地址 463300 河南省汝南县汝宁镇西关村三组 69 号附 3 号

(72) 发明人 卫景龙

(74) 专利代理机构 北京超凡志成知识产权代理事务所(普通合伙) 11371

代理人 葛松生

(51) Int. Cl.

A61M 37/00(2006. 01)

A61K 36/9068(2006. 01)

A61P 19/00(2006. 01)

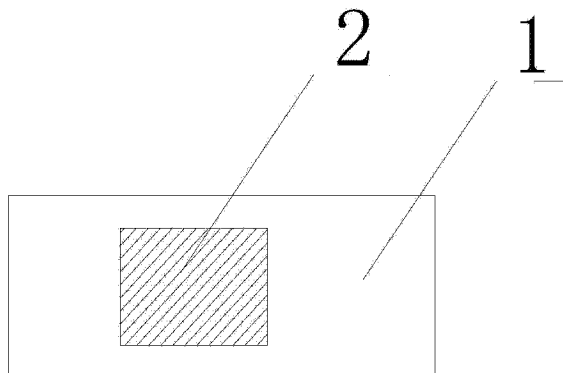
权利要求书1页 说明书5页 附图1页

(54) 发明名称

一种治疗腰椎病的微化中药分子渗透吸收治疗床

(57) 摘要

本发明提供了一种治疗腰椎病的微化中药分子渗透吸收治疗床,渗透吸收治疗床包括:床体;床体包括床板以及支撑柱;支撑柱竖直设置于床板的侧面,床板上嵌有导热板,导热板上覆盖有上述的治疗腰椎病的中药组合物;床板底部设置有水槽,水槽底部设置有加热器。本发明实施例的渗透吸收治疗床改变了传统的治疗模式,具有治疗效果好、无副作用等效果。



1. 一种治疗腰椎病的微化中药分子的渗透吸收治疗床,其特征在于,所述渗透吸收治疗床包括:床体;所述床体包括床板以及支撑柱;所述支撑柱竖直设置于所述床板的侧面,所述床板上嵌有导热板,所述导热板上覆盖有治疗腰椎病的中药组合物;所述床板底部设置有水槽,所述水槽底部设置有加热器。

2. 根据权利要求1所述的一种微化中药分子的渗透吸收治疗床,其特征在于,所述治疗腰椎病的中药组合物,主要由以下组份组成:熟地、杜仲、当归、没药、枣皮、大活、大芸、地龙、威灵仙、防风、川芎、土元、牛膝、制附子、炮姜、苍术、红皮、伸筋草、川断、黄芪、木瓜以及红花。

3. 根据权利要求2所述的一种微化中药分子的渗透吸收治疗床,其特征在于,所述治疗腰椎病的中药组合物还包括:杞子、吐丝子、白芷、姜黄、秦艽、桑寄生、麻黄、泽夕、云苓、肉桂、水玉、玉米以及透骨草。

4. 根据权利要求1-3任一项所述的一种微化中药分子的渗透吸收治疗床,其特征在于,所述导热板为金属板;优选所述导热板为铝板。

5. 根据权利要求1-3任一项所述的一种微化中药分子的渗透吸收治疗床,其特征在于,所述床板与所述导热板均为方形,所述导热板的上侧边距床板的上侧边的距离大于所述导热板的下侧边距床板的下侧边的距离;所述导热板的左侧边距床板的左侧边的距离等于所述导热板的右侧边距床板的右侧边的距离。

6. 根据权利要求1-3任一项所述的一种微化中药分子的渗透吸收治疗床,其特征在于,所述导热板上覆盖的治疗腰椎病的中药组合物预先进行粉碎至目粒度在300目以上的药粉。

7. 根据权利要求1-3任一项所述的一种微化中药分子的渗透吸收治疗床,其特征在于,所述水槽的一侧壁的顶部设置有进水口,另一侧壁的底部设置有出水口,所述出水口连接有透明的出水管,所述出水管的顶部挂设在所述水槽的侧壁上。

8. 根据权利要求1-3任一项所述的一种微化中药分子的渗透吸收治疗床,其特征在于,所述加热源为自动控温加热器。

9. 根据权利要求1-3任一项所述的一种微化中药分子的渗透吸收治疗床,其特征在于,所述水槽的侧壁上设置有自动排气阀。

10. 根据权利要求1-3任一项所述的一种微化中药分子的渗透吸收治疗床,其特征在于,所述水槽内的水温控制在60-70℃。

## 一种治疗腰椎病的微化中药分子渗透吸收治疗床

### 技术领域

[0001] 本发明涉及腰椎病治疗领域,具体而言,涉及治疗腰椎病的微化中药分子的渗透吸收治疗床。

### 背景技术

[0002] 现如今,随着生活节奏加快,人们的日常工作越来越繁重,腰椎病作为一个主要病症日益困扰着上班一族,腰椎的椎体较大,棘突板状水平伸向后方,相邻棘突间间隙宽,可作腰椎穿刺用,关节突关节面呈矢状位。人体有五个腰椎,每一个腰椎由前方的椎体和后方的附件组成。腰椎病是指因脊柱及脊柱周围软组织急慢性损伤或腰椎间盘退变、腰椎骨质增生等原因引起,在临床上表现为以腰痛、腰部活动受限和腰腿痛为主要症状的疾病,还会出现腰痛伴根性坐骨神经痛,疼痛多由臀部开始,多向一侧大腿后侧、小腿后外侧、足背外侧、足跟或足掌放射,站立、大便使劲时都可加剧疼痛,屈体及卧床休息后疼痛可缓解或减轻,另外如果患病一段时间后,还会出现疼痛区域麻木的现象。腰椎病的临床表现异常纷繁复杂,也多种多样。

[0003] 现有技术中,腰椎病治疗办法主要依靠推拿按摩、药物或者激光发射疗法等,但是这些方法治疗效果缓慢、而且副作用比较大,尤其是激光发射疗法对人体有一定的危害。

[0004] 有鉴于此,特提出本发明。

### 发明内容

[0005] 本发明的目的在于提供一种所述的采用上述中药组合物进行治疗的微化中药分子的渗透吸收治疗床,该治疗床与中药组合物进行有机的结合,将中药组合物微化分子化进行更好的渗透吸收,改变了传统的治疗模式,具有治疗效果好、无副作用等优点。

[0006] 本发明实施例提供了一种微化中药分子的渗透吸收治疗床,所述渗透吸收治疗床包括:床体;所述床体包括床板以及支撑柱;所述支撑柱竖直设置于所述床板的侧面,所述床板上嵌有导热板,所述导热板上覆盖有治疗腰椎病的中药组合物;所述床板底部设置有水槽,所述水槽底部设置有加热器。

[0007] 进一步的,治疗腰椎病的中药组合物,主要由以下组份组成:熟地、杜仲、当归、没药、枣皮、大活、大芸、地龙、威灵仙、防风、川芎、土元、牛膝、制附子、炮姜、苍术、红皮、伸筋草、川断、黄芪、木瓜以及红花。

[0008] 进一步的,还包括以下组份:杞子、吐丝子、白芷、姜黄、秦艽、桑寄生、麻黄、泽夕、云苓、肉桂、水玉、玉米以及透骨草。

[0009] 进一步的,所述导热板为金属板;优选所述导热板为铝板。

[0010] 进一步的,所述床板与所述导热板均为方形,所述导热板的上侧边距床板的上侧边的距离大于所述导热板的下侧边距床板的下侧边的距离;所述导热板的左侧边距床板的左侧边的距离等于所述导热板的右侧边距床板的右侧边的距离。

[0011] 进一步的,所述导热板上覆盖的中药组合物预先进行粉碎至目粒度在 300 目以上

的药粉。

[0012] 进一步的,所述水槽的一侧壁的顶部设置有进水口,另一侧壁的底部设置有出水口,所述出水口连接有透明的出水管,所述出水管的顶部挂设在所述水槽的侧壁上。

[0013] 进一步的,所述加热源为自动控温加热器。

[0014] 进一步的,所述水槽的侧壁上设置有自动排气阀。

[0015] 进一步的,所述水槽内的水温控制在 60-70℃。

[0016] 与现有技术相比,本发明的有益效果为:

[0017] (1) 本发明实施例的治疗腰椎病的中药组合物,品种繁多,治疗效果好、而且见效快;

[0018] (2) 本发明实施例采用上述中药组合物进行治疗的微化中药分子的渗透吸收治疗床结构简单,功能强大,可以很好的治疗腰椎病,也可以治疗其他颈椎病以及腰肌劳损等症,治愈后不再复发,恢复正常人水平;

[0019] (3) 本发明实施例的治疗方法通过扩血管(温经通络)、抗炎(利湿舒筋)、抗凝血(活血化瘀)、抗血粘(醒脾化湿)、降解纤维化物质等实现阻断肾脏纤维化进展,修复受损的固有细胞和腰椎功能,重建(恢复)腰椎的应有组织结构。

## 附图说明

[0020] 为了更清楚地说明本发明实施例或现有技术中的技术方案,以下将对实施例或现有技术描述中所需要使用的附图作简单地介绍。

[0021] 图 1-2 为本发明实施例的治疗腰椎病的微化中药分子渗透吸收治疗床的结构图;

[0022] 附图标记:

[0023] 1- 床板; 2- 导热板; 3- 水槽;

[0024] 4- 进水口; 5- 出水管; 6- 加热器。

## 具体实施方式

[0025] 下面将结合实施例对本发明的实施方案进行详细描述,但是本领域技术人员将会理解,下列实施例仅用于说明本发明,而不应视为限制本发明的范围。实施例中未注明具体条件者,按照常规条件或制造商建议的条件进行。所用试剂或仪器未注明生产厂商者,均为可以通过市售购买获得的常规产品。

[0026] 本发明实施例提供了一种微化中药分子的渗透吸收治疗床,如图 1-2 所示,所述渗透吸收治疗床包括:床体;所述床体包括床板 1 以及支撑柱;所述支撑柱竖直设置于所述床板的侧面,所述床板上嵌有导热板 2,所述导热板上覆盖有治疗腰椎病的中药组合物;所述床板底部设置有水槽 3,所述水槽 3 底部设置有加热器 6。

[0027] 在本发明中,通过将上述中药组合物放置于治疗床上,利用治疗床的加热微化中药分子的作用将中药组合物进行药物分子化渗透到人体腰部,使得腰部能够很好的吸收中药,使得中药中的有效成分高效率的进行利用,不仅提高了药效而且疗效甚好。

[0028] 本发明实施例提供的治疗腰椎病的中药组合物,主要由以下组份组成:熟地、杜仲、当归、没药、枣皮、大活、大芸、地龙、威灵仙、防风、川芎、土元、牛膝、制附子、炮姜、苍术、红皮、伸筋草、川断、黄芪、木瓜以及红花。

[0029] 其中,熟地具有补血,滋阴,生精补髓以及保健益寿的功效,防风、川芎、土元、牛膝、制附子、炮姜、苍术等具有平肝息风,祛风止痛,比如用于风痰引起的眩晕、偏正头痛、肢体麻木、半身不遂等症的疗效,制附子具有回阳救逆,补火助阳,逐风寒湿邪,用于亡阳虚脱,肢冷脉微,阳痿,宫冷,心腹冷痛,虚寒吐泻,阴寒水肿,阳虚外感,治疗寒湿痹痛的疗效。炮姜、苍术、红皮、伸筋草、川断、黄芪等具有消炎止痛、去除寒气的疗效,尤其在组合物中加入红花这味药材后,由于红花能够活血化瘀、促进血液循环、通经络以及活血化瘀的疗效,与其他几味药材相配合后,能够使得疗效更佳显著。

[0030] 另外,为了使得药效更佳,在上述的中药组合物中还可以添加以下组份:杞子、吐丝子、白芷、姜黄、秦艽、桑寄生、麻黄、泽夕、云苓、肉桂、水玉、玉米以及透骨草。这些中草药的添加可以辅助进行祛风湿,舒筋络,清虚热,清湿热,加快病情的好转的功效。每一味药的具体用量要视病人的具体情况进行抓药。

[0031] 为了使得本发明实施例的中药组合物中的综合药效达到最佳,本发明的微化中药分子的渗透吸收治疗床的结构是非常重要的,床体上需嵌有导热板,这种导热板的材质最好选择金属材质,其他材质受热后会有难闻的气味,或者受热后不稳定污染到药物本身以及对人体有一定的危害,因此最好选择金属材质,首选铝材质。

[0032] 另外,位于床板底部的加热部分并未选择直接电加热的方式,而是设置了水槽,在水槽的底部设置有加热器,利用了水槽中的水作为热传导,这样降低了电辐射,而且将水进行加热后,所形成的水蒸气的液滴会附着在药物的表面,充分浸润药物使得药物更易于被人体吸收,也有利于药物分子化以分子的形式被人体更好的吸收。因此,在治疗床的具体结构上,其加热方式只有在选择本发明这种以水作为热传导的方式进行才能实现微化中药分子渗透治疗部位的功效。为了使得水槽中的水能够保持一个恒定的温度,温度过高可以停止加热,温度过低可以自动开启加热,加热源最好选择自动控温的加热器,水槽内的水的温度最好控制在 60-70℃,温度过高会有安全隐患,也会容易造成人体烫伤或者破坏药物成分,温度过低又起不到能够使中药充分分子化的作用,因此 60-70℃为最佳。

[0033] 值得注意的是,本发明的床板与导热板最好均呈方形,导热板的上侧边距床板的上侧边的距离大于所述导热板的下侧边距床板的下侧边的距离;所述导热板的左侧边距床板的左侧边的距离等于所述导热板的右侧边距床板的右侧边的距离。这样当人体平躺于导热板上,主要针对人体的局部位置进行微化渗透吸收治疗,因此出于成本的考虑,导热板与床板的相对大小需适宜。

[0034] 为了方便水槽的注水操作,也为了方便排水操作,在水槽的一侧壁的顶部设置有进水口 4,另一侧壁的底部设置有出水口;所述出水口连接有透明的出水管 5,所述出水管的顶部挂设在所述水槽的侧壁上,设置透明的出水管是为了当不进行排水时挂设在水槽的侧面,可以观察水槽中的液位,其水槽中的液位为水槽总高度的 2/3 左右最为适宜,不宜太多,防止温度过高水容易喷溅出来,烫伤到病人。挂设的方式可以采取设置挂钩挂住出水管的方式。如果水槽中的压力过高,有一定的安全隐患,因此在其侧壁上还设置有自动排气阀。

[0035] 在本发明中,导热板的上方覆盖有主要由以下组份组成的中药组合物:熟地、杜仲、当归、没药、枣皮、大活、大芸、地龙、威灵仙、防风、川芎、土元、牛膝、制附子、炮姜、苍术、红皮、伸筋草、川断、黄芪、木瓜以及红花。而且还可以进一步包括以下组份:杞子、吐丝子、

白芷、姜黄、秦艽、桑寄生、麻黄、泽夕、云苓、肉桂、水玉、玉米以及透骨草。这些中药组合物在进行治疗使用前最好先粉碎成粉,药粉的目粒度最好在 300 目以上,如果药粉过细会容易扬尘不好进行收集,容易损失。如果颗粒度过大的情况下又不利于人体的吸收,因此最好控制在合适的范围内。

[0036] 下面通过具体的实施例加以说明:

[0037] 实施例 1

[0038] 病情:杨女士 53 岁 因车事导致小便失控已多年

[0039] 治疗方法:首先按以下质量份数进行抓药:熟地 1 份、杜仲 1 份、当归 1 份、没药 1 份、枣皮 1 份、大活 1 份、大芸 1 份、地龙 1 份、威灵仙 1 份、防风 1 份、川芎 1 份、土元 1 份、牛膝 1 份、制附子 1 份、炮姜 1 份、苍术 1 份、红皮 1 份、伸筋草 1 份、川断 1 份、黄芪 1 份、木瓜 1 份以及红花 1 份,然后混合后粉碎研磨成粉,药粉的目粒度的控制在 300 目以上,将药粉铺撒在微化中药分子渗透吸收治疗床的导热板上,并在药粉上再盖一层布,病人躺于上方,加热使得水槽的温度恒定在 60℃,每天治疗 2h,治疗半个月后患者小便时可以有些知觉,连续 2 个月的精心治疗,患者可以恢复正常小便。

[0040] 实施例 2

[0041] 病情:王女士 48 岁 患:腰椎间盘突出

[0042] 治疗方法:首先按以下质量份数进行抓药:熟地 1 份、杜仲 1 份、当归 1 份、没药 1 份、枣皮 1 份、大活 1 份、大芸 1 份、地龙 1 份、威灵仙 1 份、防风 1 份、川芎 1 份、土元 1 份、牛膝 1 份、制附子 1 份、炮姜 1 份、苍术 1 份、红皮 1 份、伸筋草 1 份、川断 1 份、黄芪 1 份、木瓜 1 份以及红花 1 份,然后混合后粉碎研磨成粉,药粉的目粒度的控制在 300 目以上,将药粉铺撒在微化中药分子渗透吸收治疗床的导热板上,并在药粉上再盖一层布,病人躺于上方,加热使得水槽的温度恒定在 60℃,每天治疗 2h,连续 4 个月的精心治疗膨出的腰椎症状消失,恢复到了正常。

[0043] 实施例 3

[0044] 病情:李女士,20 岁,从 6 岁的时候腰部有外伤病史,从那以后腰部连续性疼痛不断,不能扭动、弯腰、走路稍远一些就不能动了,晚上睡觉不能翻身、早上不能自行起床,经多地方治疗不见好转。

[0045] 治疗方法:首先按以下质量份数进行抓药:熟地 1 份、杜仲 1 份、当归 1 份、没药 1 份、枣皮 1 份、大活 1 份、大芸 1 份、地龙 1 份、威灵仙 1 份、防风 1 份、川芎 1 份、土元 1 份、牛膝 1 份、制附子 1 份、炮姜 1 份、苍术 1 份、红皮 1 份、伸筋草 1 份、川断 1 份、黄芪 1 份、木瓜 1 份以及红花 1 份,杞子 1 份、吐丝子 1 份、白芷 1 份、姜黄 1 份、秦艽 1 份、桑寄生 1 份、麻黄 1 份、泽夕 1 份、云苓 1 份、肉桂 1 份、水玉 1 份、玉米 1 份以及透骨草 1 份然后混合后粉碎研磨成粉,药粉的目粒度的控制在 300 目以上,将药粉铺撒在微化中药分子渗透吸收治疗床的导热板上,并在药粉上再盖一层布,病人躺于上方,加热使得水槽的温度恒定在 70℃,每天治疗 2h,持续一个月的治疗,后腰部基本不痛了,可以随意活动,最明显的状况是晚上能翻身睡觉,早起能自己慢慢起床。坚持两个月的治疗后,腰部活动自然,能扭动,弯腰均没有疼痛症状。连续 4 个月的治疗完全康复,恢复正常人。

[0046] 实施例 4

[0047] 病情:张先生,24 岁,因车祸导致颈椎骨折、不做手术不行,立即做了手术;手术四

个月后从颈部手术部位以下毫无知觉、好像不是自己的身体！一切知觉消失、生活不能自理，家人痛苦不已。

[0048] 治疗方法：首先按以下质量份数进行抓药：熟地 1 份、杜仲 1 份、当归 1 份、没药 1 份、枣皮 1 份、大活 1 份、大芸 1 份、地龙 1 份、威灵仙 1 份、防风 1 份、川芎 1 份、土元 1 份、牛膝 1 份、制附子 1 份、炮姜 1 份、苍术 1 份、红皮 1 份、伸筋草 1 份、川断 1 份、黄芪 1 份、木瓜 1 份以及红花 1 份，杞子 1 份、吐丝子 1 份、白芷 1 份、姜黄 1 份、秦艽 1 份、桑寄生 1 份、麻黄 1 份、泽夕 1 份、云苓 1 份、肉桂 1 份、水玉 1 份、玉米 1 份以及透骨草 1 份然后混合后粉碎研磨成粉，药粉的目粒度的控制在 300 目以上，将药粉铺撒在微化中药分子渗透吸收治疗床的导热板上，并在药粉上再盖一层布，病人躺于上方，加热使得水槽的温度恒定在 65℃，每天治疗 2h，一周以后患者可以双腿膝关节着床双手按着床弓着背，一个月以后膝关节可以拉下来呈 90 度，5 个月之后痊愈，恢复正常人。

#### [0049] 实施例 5

[0050] 病情：朱先生，23 岁，患腰椎 T4 前突已经 3 年，医院建议进行手术治疗，但是本人及家里的父母深感危险系数比较高，不同意进行手术治疗。

[0051] 治疗方法：首先按以下质量份数进行抓药：熟地 1 份、杜仲 1 份、当归 1 份、没药 1 份、枣皮 1 份、大活 1 份、大芸 1 份、地龙 1 份、威灵仙 1 份、防风 1 份、川芎 1 份、土元 1 份、牛膝 1 份、制附子 1 份、炮姜 1 份、苍术 1 份、红皮 1 份、伸筋草 1 份、川断 1 份、黄芪 1 份、木瓜 1 份以及红花 1 份，杞子 1 份、吐丝子 1 份、白芷 1 份、姜黄 1 份、秦艽 1 份、桑寄生 1 份，然后混合后粉碎研磨成粉，药粉的目粒度的控制在 300 目以上，将药粉铺撒在微化中药分子渗透吸收治疗床的导热板上，并在药粉上再盖一层布，病人躺于上方，加热使得水槽的温度恒定在 60℃，每天治疗 2h，连续三个月的精心治疗，患者又进行 CT 进行腰椎检查结果对比；发现叶尔多斯前突的腰椎恢复到自然弯曲的位置。

[0052] 本发明实施例的采用“微化中药分子渗透吸收治疗床”的治疗方法也可以辅助其他治疗方法，以加快病人的康复程度，辅助治疗的方法可以为针灸、服药以及按摩的方法，这样病人能更快的恢复正常人水平。

[0053] 本发明实施例的微化中药分子渗透吸收治疗床的治疗方法，采用独创的治疗方法，并且已经经过无数临床经验得以证实，其不仅治疗效果好，无毒无副作用，而且治疗周期短，一般为 3-4 个月，依据病情严重程度而定，治疗病症种类繁多，除可以很好的治疗腰椎病以外，也可以治疗其他颈椎病以及腰肌劳损等症，治愈后不复发，恢复正常人水平。

[0054] 尽管已用具体实施例来说明和描述了本发明，然而应意识到，在不背离本发明的精神和范围的情况下可以作出许多其它的更改和修改。因此，这意味着在所附权利要求中包括属于本发明范围内的所有这些变化和修改。

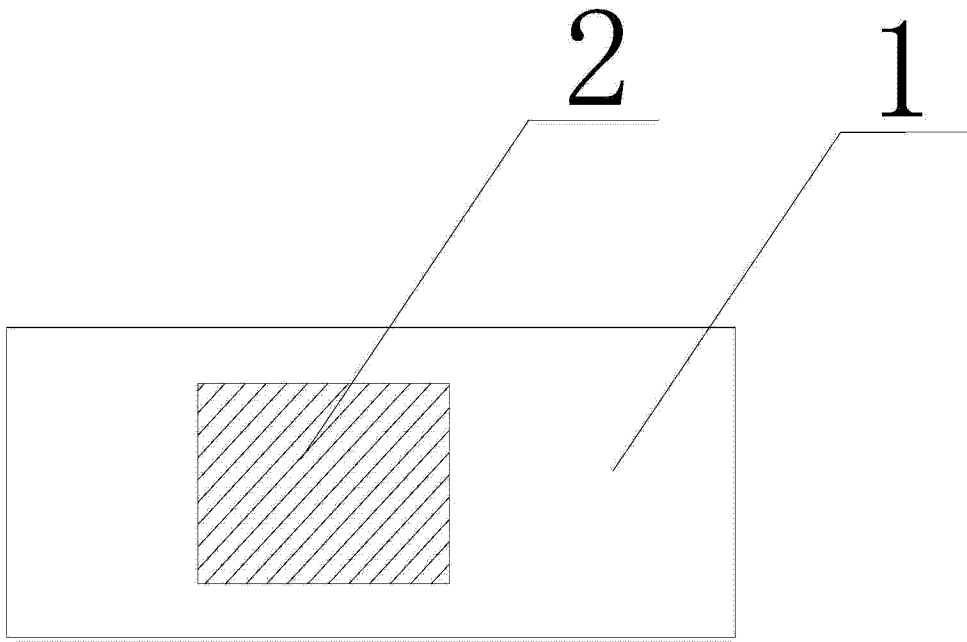


图 1

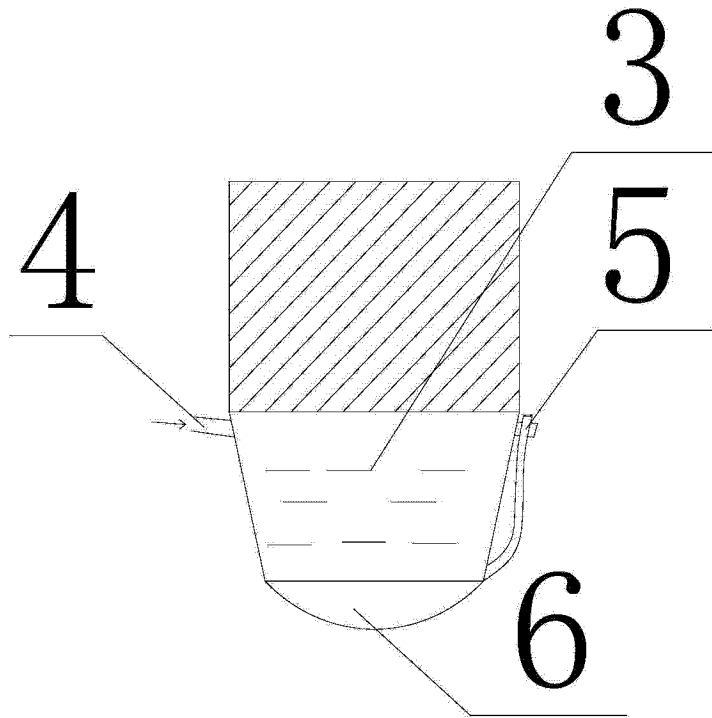


图 2