

(12) NACH DEM VERTRAG ÜBER DIE INTERNATIONALE ZUSAMMENARBEIT AUF DEM GEBIET DES PATENTWESENS (PCT) VERÖFFENTLICHTE INTERNATIONALE ANMELDUNG

(19) Weltorganisation für geistiges Eigentum  
Internationales Büro



(43) Internationales Veröffentlichungsdatum  
18. Oktober 2001 (18.10.2001)

PCT

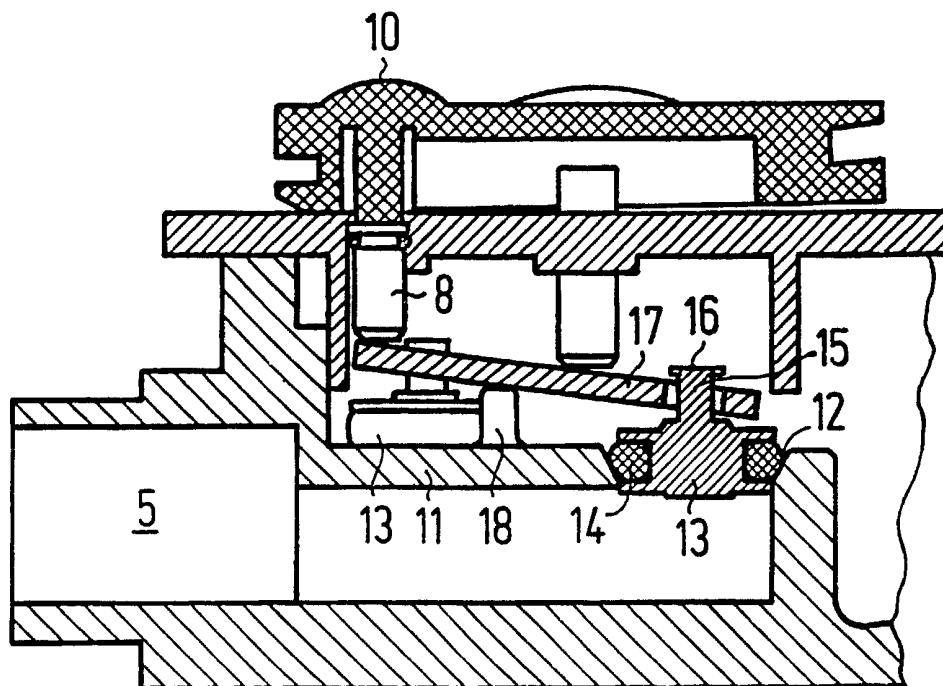
(10) Internationale Veröffentlichungsnummer  
WO 01/77550 A3

- (51) Internationale Patentklassifikation<sup>7</sup>: B05B 1/16, F16K 11/16, E03C 1/04
- (21) Internationales Aktenzeichen: PCT/EP01/03745
- (22) Internationales Anmeldedatum: 3. April 2001 (03.04.2001)
- (25) Einreichungssprache: Deutsch
- (26) Veröffentlichungssprache: Deutsch
- (30) Angaben zur Priorität: 100 17 044.7 5. April 2000 (05.04.2000) DE
- (71) Anmelder (für alle Bestimmungsstaaten mit Ausnahme von US): HANSGROHE AG [DE/DE]; Auestrasse 5-9, 77761 Schiltach (DE).
- (72) Erfinder; und
- (75) Erfinder/Anmelder (nur für US): BLESSING, Gerd [DE/DE]; Abt-Rottler-Strasse 27, 78052 VS-Obereschach (DE).
- (74) Anwalt: RUFF, WILHELM, BEIER, DAUSTER & PARTNER; Willy-Brandt-Strasse 28, 70173 Stuttgart (DE).
- (81) Bestimmungsstaaten (national): AE, AG, AL, AM, AT, AU, AZ, BA, BB, BG, BR, BY, BZ, CA, CH, CN, CO, CR, CU, CZ, DK, DM, DZ, EE, ES, FI, GB, GD, GE, GH, GM, HR, HU, ID, IL, IN, IS, JP, KE, KG, KP, KR, KZ, LC, LK, LR, LS, LT, LU, LV, MA, MD, MG, MK, MN, MW, MX, MZ, NO, NZ, PL, PT, RO, RU, SD, SE, SG, SI, SK, SL, TJ, TM, TR, TT, TZ, UA, UG, US, UZ, VN, YU, ZA, ZW.

[Fortsetzung auf der nächsten Seite]

(54) Title: MULTIWAY VALVE FOR SANITARY FIXTURES

(54) Bezeichnung: MEHRWEGEVENTIL FÜR SANITÄRARMATUREN



(57) Abstract: The invention relates to a multiway valve, especially conceived for a portable shower head. The inventive multiway valve comprises a plurality of individual valves whose closing elements (13) are mounted on a tiltable element (17). Individual valves of the plurality of individual valves can be opened and optionally closed by tilting the tiltable element that is supported in one point. The inventive multiway valve requires little space.

[Fortsetzung auf der nächsten Seite]

WO 01/77550 A3



**(84) Bestimmungsstaaten (regional):** ARIPO-Patent (GH, GM, KE, LS, MW, MZ, SD, SL, SZ, TZ, UG, ZW), eurasisches Patent (AM, AZ, BY, KG, KZ, MD, RU, TJ, TM), europäisches Patent (AT, BE, CH, CY, DE, DK, ES, FI, FR, GB, GR, IE, IT, LU, MC, NL, PT, SE, TR), OAPI-Patent (BF, BJ, CF, CG, CI, CM, GA, GN, GW, ML, MR, NE, SN, TD, TG).

**(88) Veröffentlichungsdatum des internationalen  
Recherchenberichts:**

4. April 2002

*Zur Erklärung der Zweibuchstaben-Codes und der anderen Abkürzungen wird auf die Erklärungen ("Guidance Notes on Codes and Abbreviations") am Anfang jeder regulären Ausgabe der PCT-Gazette verwiesen.*

**Veröffentlicht:**

— mit internationalem Recherchenbericht

---

**(57) Zusammenfassung:** Eine Mehrwegeventil, das insbesondere für eine Handbrause gedacht ist, enthält mehrere Einzelventile, deren Verschliesselemente (13) an einem Kippelement (17) angebracht sind. Durch Verkippen des Kippelements, das in einem Punkt unterstützt ist, können einzelne der mehreren Einzelventile geöffnet und ggf. auch geschlossen werden. Das Mehrwegeventil lässt sich auf engem Platz unterbringen.

# INTERNATIONAL SEARCH REPORT

International Application No

PCT/EP 01/03745

**A. CLASSIFICATION OF SUBJECT MATTER**  
 IPC 7 B05B1/16 F16K11/16 E03C1/04

According to International Patent Classification (IPC) or to both national classification and IPC

**B. FIELDS SEARCHED**

Minimum documentation searched (classification system followed by classification symbols)

IPC 7 B05B F16K E03C

Documentation searched other than minimum documentation to the extent that such documents are included in the fields searched

Electronic data base consulted during the international search (name of data base and, where practical, search terms used)

EPO-Internal, PAJ

**C. DOCUMENTS CONSIDERED TO BE RELEVANT**

Category °	Citation of document, with indication, where appropriate, of the relevant passages	Relevant to claim No.
A	US 5 937 905 A (SANTOS ROBERT O) 17 August 1999 (1999-08-17) column 2, line 51 - line 54 ---	1
A	EP 0 266 613 A (WILDFANG DIETER KG) 11 May 1988 (1988-05-11) column 6, line 37 -column 7, line 20 ---	1
A	US 4 296 773 A (HARSHMAN RONALD W ET AL) 27 October 1981 (1981-10-27) abstract -----	1

Further documents are listed in the continuation of box C.

Patent family members are listed in annex.

° Special categories of cited documents :

- \*A\* document defining the general state of the art which is not considered to be of particular relevance
- \*E\* earlier document but published on or after the international filing date
- \*L\* document which may throw doubts on priority claim(s) or which is cited to establish the publication date of another citation or other special reason (as specified)
- \*O\* document referring to an oral disclosure, use, exhibition or other means
- \*P\* document published prior to the international filing date but later than the priority date claimed

- \*T\* later document published after the international filing date or priority date and not in conflict with the application but cited to understand the principle or theory underlying the invention
- \*X\* document of particular relevance: the claimed invention cannot be considered novel or cannot be considered to involve an inventive step when the document is taken alone
- \*Y\* document of particular relevance: the claimed invention cannot be considered to involve an inventive step when the document is combined with one or more other such documents, such combination being obvious to a person skilled in the art.
- \*&\* document member of the same patent family

Date of the actual completion of the international search

22 October 2001

Date of mailing of the international search report

30/10/2001

Name and mailing address of the ISA

European Patent Office, P.B. 5818 Patentlaan 2  
 NL - 2280 HV Rijswijk  
 Tel. (+31-70) 340-2040, Tx. 31 651 epo nl,  
 Fax: (+31-70) 340-3016

Authorized officer

Juguet, J

# INTERNATIONAL SEARCH REPORT

Information on patent family members

International Application No

PCT/EP 01/03745

Patent document cited in search report	A	Publication date	Patent family member(s)	Publication date
US 5937905	A	17-08-1999	NONE	
EP 0266613	A	11-05-1988	DE 3637470 A1	05-05-1988
			DE 8629387 U1	18-12-1986
			EP 0266613 A2	11-05-1988
US 4296773	A	27-10-1981	US 4421135 A	20-12-1983

# INTERNATIONALER RECHERCHENBERICHT

Internationales Aktenzeichen

PCT/EP 01/03745

**A. KLASSIFIZIERUNG DES ANMELDUNGSGEGENSTANDES**  
 IPK 7 B05B1/16 F16K11/16 E03C1/04

Nach der Internationalen Patentklassifikation (IPK) oder nach der nationalen Klassifikation und der IPK

**B. RESEARCHIERTE GEBIETE**

Recherchierter Mindestprüfstoff (Klassifikationssystem und Klassifikationssymbole )  
 IPK 7 B05B F16K E03C

Recherchierte aber nicht zum Mindestprüfstoff gehörende Veröffentlichungen, soweit diese unter die recherchierten Gebiete fallen

Während der internationalen Recherche konsultierte elektronische Datenbank (Name der Datenbank und evtl. verwendete Suchbegriffe)  
 EPO-Internal, PAJ

**C. ALS WESENTLICH ANGESEHENE UNTERLAGEN**

Kategorie*	Bezeichnung der Veröffentlichung, soweit erforderlich unter Angabe der in Betracht kommenden Teile	Betr. Anspruch Nr.
A	US 5 937 905 A (SANTOS ROBERT O) 17. August 1999 (1999-08-17) Spalte 2, Zeile 51 - Zeile 54 ---	1
A	EP 0 266 613 A (WILDFANG DIETER KG) 11. Mai 1988 (1988-05-11) Spalte 6, Zeile 37 -Spalte 7, Zeile 20 ---	1
A	US 4 296 773 A (HARSHMAN RONALD W ET AL) 27. Oktober 1981 (1981-10-27) Zusammenfassung -----	1

Weitere Veröffentlichungen sind der Fortsetzung von Feld C zu entnehmen

Siehe Anhang Patentfamilie

\* Besondere Kategorien von angegebenen Veröffentlichungen :

- \*A\* Veröffentlichung, die den allgemeinen Stand der Technik definiert, aber nicht als besonders bedeutsam anzusehen ist
- \*E\* älteres Dokument, das jedoch erst am oder nach dem internationalen Anmeldedatum veröffentlicht worden ist
- \*L\* Veröffentlichung, die geeignet ist, einen Prioritätsanspruch zweifelhaft erscheinen zu lassen, oder durch die das Veröffentlichungsdatum einer anderen im Recherchenbericht genannten Veröffentlichung belegt werden soll oder die aus einem anderen besonderen Grund angegeben ist (wie ausgeführt)
- \*O\* Veröffentlichung, die sich auf eine mündliche Offenbarung, eine Benutzung, eine Ausstellung oder andere Maßnahmen bezieht
- \*P\* Veröffentlichung, die vor dem internationalen Anmeldedatum, aber nach dem beanspruchten Prioritätsdatum veröffentlicht worden ist

- \*T\* Spätere Veröffentlichung, die nach dem internationalen Anmeldedatum oder dem Prioritätsdatum veröffentlicht worden ist und mit der Anmeldung nicht kollidiert, sondern nur zum Verständnis des der Erfindung zugrundeliegenden Prinzips oder der ihr zugrundeliegenden Theorie angegeben ist
- \*X\* Veröffentlichung von besonderer Bedeutung; die beanspruchte Erfindung kann allein aufgrund dieser Veröffentlichung nicht als neu oder auf erfinderischer Tätigkeit beruhend betrachtet werden
- \*Y\* Veröffentlichung von besonderer Bedeutung; die beanspruchte Erfindung kann nicht als auf erfinderischer Tätigkeit beruhend betrachtet werden, wenn die Veröffentlichung mit einer oder mehreren anderen Veröffentlichungen dieser Kategorie in Verbindung gebracht wird und diese Verbindung für einen Fachmann naheliegend ist
- \*G\* Veröffentlichung, die Mitglied derselben Patentfamilie ist

Datum des Abschlusses der internationalen Recherche

Absenddatum des internationalen Recherchenberichts

22. Oktober 2001

30/10/2001

Name und Postanschrift der Internationalen Recherchenbehörde  
 Europäisches Patentamt, P.B. 5818 Patentlaan 2  
 NL - 2280 HV Rijswijk  
 Tel. (+31-70) 340-2040, Tx. 31 651 epo nl,  
 Fax: (+31-70) 340-3016

Bevollmächtigter Bediensteter

Juguet, J

**INTERNATIONALER RECHERCHENBERICHT**

Angaben zu Veröffentlichungen, die zur selben Patentfamilie gehören

Internationales Aktenzeichen

PC1/EP 01/03745

Im Recherchenbericht angeführtes Patentdokument	Datum der Veröffentlichung	Mitglied(er) der Patentfamilie	Datum der Veröffentlichung
US 5937905	A	17-08-1999 KEINE	
EP 0266613	A	DE 3637470 A1 DE 8629387 U1 EP 0266613 A2	05-05-1988 18-12-1986 11-05-1988
US 4296773	A	27-10-1981 US	4421135 A 20-12-1983