



(12) 实用新型专利

(10) 授权公告号 CN 222952811 U

(45) 授权公告日 2025. 06. 06

(21) 申请号 202421453787.2

(22) 申请日 2024.06.24

(73) 专利权人 黄福忠

地址 053200 河北省衡水市冀州市冀州镇  
黄庄村206号

(72) 发明人 黄福忠

(74) 专利代理机构 深圳市亚易专利代理事务所  
(普通合伙) 44695

专利代理师 刘增鑫

(51) Int. Cl.

G09F 13/04 (2006.01)

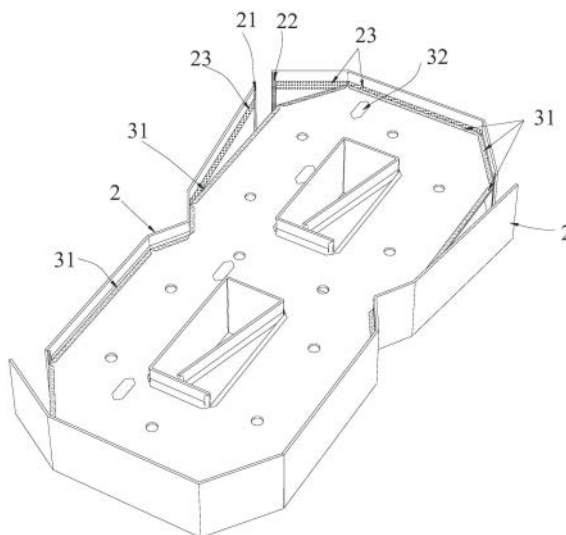
权利要求书2页 说明书6页 附图7页

(54) 实用新型名称

一种文字灯箱

(57) 摘要

本实用新型公开一种文字灯箱,所述文字灯箱包括多个发光单元、多个侧板和文字形底板,多个所述发光单元可拆卸安装于所述文字形底板上,所述侧板可拆卸连接于所述文字形底板的侧边,且多个所述侧板可首尾相连接,当多个所述侧板安装于所述文字形底板时,多个所述侧板连接围合成一整体,所述发光单元的光源可投射于所述侧板上;其通过侧板和文字形底板的之间均为可拆卸设置,且侧板与侧板之间也可拆卸连接,且便于对文字灯箱的运输,也不易在搬运过程中出现折损的问题。



1. 一种文字灯箱,其特征在于,所述文字灯箱包括多个发光单元(1)、多个侧板(2)和文字形底板(3),多个所述发光单元(1)可拆卸安装于所述文字形底板(3)上,所述侧板(2)可拆卸连接于所述文字形底板(3)的侧边,且多个所述侧板(2)可首尾相连接,当多个所述侧板(2)安装于所述文字形底板(3)时,多个所述侧板(2)连接围合成一整体,所述发光单元(1)的光源可投射于所述侧板(2)上。

2. 根据权利要求1所述的一种文字灯箱,其特征在于,所述侧板(2)和文字形底板(3)的材质为PVC塑料、ABS塑料、PP塑料、PC塑料、聚碳酸酯塑料、木材、亚克力、金属、纸板、纤维材料、聚酯树脂或硅胶。

3. 根据权利要求1所述的一种文字灯箱,其特征在于,所述侧板(2)的第一侧边(201)设有第一连接件(21),所述侧板(2)的第二侧边(202)设有第二连接件(22),一所述侧板(2)上的第一连接件(21)与另一所述侧板(2)上的第二连接件(22)可拆卸连接。

4. 根据权利要求3所述的一种文字灯箱,其特征在于,所述第一连接件(21)为魔术贴勾面或魔术贴毛面,当所述第一连接件(21)为魔术贴勾面时,所述第二连接件(22)为魔术贴毛面,当所述第一连接件(21)为魔术贴毛面时,所述第二连接件(22)为魔术贴勾面;所述第一连接件(21)可活动设置于所述侧板(2)的所述第一侧边(201)或所述第二连接件(22)可活动设置于所述侧板(2)的所述第二侧边(202),且当所述第一连接件(21)粘接于所述第二连接件(22)时,相邻所述侧板(2)的侧边相互靠近。

5. 根据权利要求1所述的一种文字灯箱,其特征在于,所述侧板(2)的内侧面(203)上设有第三连接件(23),所述文字形底板(3)的侧边(301)设有第四连接件(31),所述第三连接件(23)与所述第四连接件(31)可拆卸连接;所述第三连接件(23)为魔术贴勾面或魔术贴毛面,当所述第三连接件(23)为魔术贴勾面时,所述第四连接件(31)为魔术贴毛面,当所述第三连接件(23)为魔术贴毛面时,所述第四连接件(31)为魔术贴勾面;所述第四连接件(31)可活动设置于所述文字形底板(3)的所述侧边(301),所述第三连接件(23)固定设置于所述侧板(2)的所述内侧面(203)上,当所述第三连接件(23)与所述第四连接件(31)连接时,所述侧板(2)垂直于所述文字形底板(3)。

6. 根据权利要求1所述的一种文字灯箱,其特征在于,所述文字灯箱还包括支撑架(4),所述支撑架(4)可拆卸设置于所述文字形底板(3)的背面,且所述支撑架(4)用以支撑所述文字形底板(3),能够使所述文字形底板(3)站立。

7. 根据权利要求6所述的一种文字灯箱,其特征在于,所述支撑架(4)一侧边设有第五连接件(41),所述文字形底板(3)的背面(302)设有第六连接件(32),所述第五连接件(41)与所述第六连接件(32)可拆卸连接;所述第五连接件(41)为魔术贴勾面或魔术贴毛面,当所述第五连接件(41)为魔术贴勾面时,所述第六连接件(32)为魔术贴毛面,当所述第五连接件(41)为魔术贴毛面时,所述第六连接件(32)为魔术贴勾面。

8. 根据权利要求7所述的一种文字灯箱,其特征在于,所述第五连接件(41)可活动设置于所述支撑架(4)一侧边,所述第六连接件(32)固定设置于所述文字形底板(3)的所述背面(302)上,所述第五连接件(41)与所述第六连接件(32)可拆卸连接,当所述第五连接件(41)与所述第六连接件(32)连接时,所述支撑架(4)垂直于所述文字形底板(3);所述支撑架(4)的宽度为上窄下宽设置呈梯形,且所述支撑架(4)宽度较宽的一端用以支撑于平台上。

9. 根据权利要求8所述的一种文字灯箱,其特征在于,所述文字灯箱还包括底座(5),所

述侧板(2)与所述支撑架(4)均可拆卸安装于所述文字形底板(3)上,且当所述侧板(2)与所述支撑架(4)安装于所述文字形底板(3)上时,所述侧板(2)与所述支撑架(4)均垂直于所述底座(5)。

10.根据权利要求9所述的一种文字灯箱,其特征在于,所述底座(5)上设有第七连接件(51)和第八连接件(52),所述侧板(2)的外侧面(204)上设有第九连接件(26),所述支撑架(4)一端设有与所述支撑架(4)可活动连接的第十连接件(42),所述第九连接件(26)可拆卸连接于所述第七连接件(51),所述第十连接件(42)可拆卸连接于所述第八连接件(52);所述第七连接件(51)为魔术贴勾面或魔术贴毛面,当所述第七连接件(51)为魔术贴勾面时,所述第九连接件(26)为魔术贴毛面,当所述第七连接件(51)为魔术贴毛面时,所述第九连接件(26)为魔术贴勾面;所述第八连接件(52)为魔术贴勾面或魔术贴毛面,当所述第八连接件(52)为魔术贴勾面时,所述第十连接件(42)为魔术贴毛面,当所述第八连接件(52)为魔术贴毛面时,所述第十连接件(42)为魔术贴勾面。

## 一种文字灯箱

### 技术领域

[0001] 本实用新型涉及一种灯箱,特别涉及一种文字灯箱,应用于便携式灯箱技术领域。

### 背景技术

[0002] 文字灯箱,作为一种独特的装饰元素,在派对聚会或是需要营造特殊氛围的场合中,扮演着不可或缺的角色,无论是充满个性的文字,还是富有意义的数字,文字灯箱都能以其独特的方式,为现场增添一份独特的魅力。然而,目前市面上派对所用的文字灯箱出厂后都是装配好的不能够拆卸的,且文字灯箱比较大,不便于运输,且搬运过程中容易损坏;以及现有的文字灯箱大多采用的是KT版材质,这种材质不防水,不防紫外线,会变形、脱胶、褪色,且坚硬度不够,容易折断,因此不适合长时间在户外使用,使得KT版材质的文字灯箱使用寿命较短,增加了用户的使用成本较高。

### 发明内容

[0003] 针对上述提到的现有技术中的文字灯箱出厂后都是装配好的不能够拆卸的,且文字灯箱比较大,不便于运输,且搬运过程中容易损坏的问题,本实用新型提供一种文字灯箱,其通过侧板和文字形底板的之间均为可拆卸设置,且侧板与侧板之间也可拆卸连接,且便于对文字灯箱的运输,也不易在搬运过程中出现折损的问题。

[0004] 本实用新型解决其技术问题采用的技术方案是:一种文字灯箱,所述文字灯箱包括多个发光单元、多个侧板和文字形底板,多个所述发光单元可拆卸安装于所述文字形底板上,所述侧板可拆卸连接于所述文字形底板的侧边,且多个所述侧板可首尾相连接,当多个所述侧板安装于所述文字形底板时,多个所述侧板连接围合成一整体,所述发光单元的光源可投射于所述侧板上。

[0005] 进一步地,所述侧板和文字形底板的材质均为PVC塑料、ABS塑料、PP塑料、PC塑料、聚碳酸酯塑料、木材、亚克力、金属、纸板、纤维材料、聚酯树脂或硅胶。

[0006] 进一步地,所述侧板的第一侧边设有第一连接件,所述侧板的第二侧边设有第二连接件,一所述侧板上的第一连接件与另一所述侧板上的第二连接件可拆卸连接。

[0007] 进一步地,所述第一连接件为魔术贴勾面或魔术贴毛面,当所述第一连接件为魔术贴勾面时,所述第二连接件为魔术贴毛面,当所述第一连接件为魔术贴毛面时,所述第二连接件为魔术贴勾面。

[0008] 进一步地,所述第一连接件可活动设置于所述侧板的所述第一侧边或所述第二连接件可活动设置于所述侧板的所述第二侧边,且当所述第一连接件粘接于所述第二连接件时,相邻所述侧板的侧边相互靠近。

[0009] 进一步地,所述侧板的内侧面上设有第三连接件,所述文字形底板的侧边设有第四连接件,所述第三连接件与所述第四连接件可拆卸连接。

[0010] 进一步地,所述第三连接件为魔术贴勾面或魔术贴毛面,当所述第三连接件为魔术贴勾面时,所述第四连接件为魔术贴毛面,当所述第三连接件为魔术贴毛面时,所述第四

连接件为魔术贴勾面。

[0011] 进一步地,所述第四连接件可活动设置于所述文字形底板的所述侧边,所述第三连接件固定设置于所述侧板的所述内侧面上,当所述第三连接件与所述第四连接件连接时,所述侧板垂直于所述文字形底板。

[0012] 进一步地,所述第三连接件与所述第四连接件连接时,所述文字形底板将所述侧板分为上部分和下部分,且所述文字形底板与所述侧板的连接处距离上部分的顶端的距离大于所述文字形底板与所述侧板的连接处距离下部分的顶端的距离,以使所述上部分与所述文字形底板围合形成的凹槽深度大于所述下部分与所述文字形底板围合形成的凹槽深度。

[0013] 进一步地,所述文字灯箱还包括支撑架,所述支撑架可拆卸设置于所述文字形底板的背面,且所述支撑架用以支撑所述文字形底板,能够使所述文字形底板站立。

[0014] 进一步地,所述支撑架一侧边设有第五连接件,所述文字形底板的背面设有第六连接件,所述第五连接件与所述第六连接件可拆卸连接。

[0015] 进一步地,所述第五连接件为魔术贴勾面或魔术贴毛面,当所述第五连接件为魔术贴勾面时,所述第六连接件为魔术贴毛面,当所述第五连接件为魔术贴毛面时,所述第六连接件为魔术贴勾面。

[0016] 进一步地,所述第五连接件可活动设置于所述支撑架一侧边,所述第六连接件固定设置于所述文字形底板的所述背面上,所述第五连接件与所述第六连接件可拆卸连接,当所述第五连接件与所述第六连接件连接时,所述支撑架垂直于所述文字形底板。

[0017] 进一步地,所述支撑架的宽度为上窄下宽设置呈梯形,且所述支撑架宽度较宽的一端用以支撑于平台上。

[0018] 进一步地,所述文字灯箱还包括底座,所述侧板与所述支撑架均可拆卸安装于所述文字形底板上,且当所述侧板与所述支撑架安装于所述文字形底板上时,所述侧板与所述支撑架均垂直于所述底座。

[0019] 进一步地,所述底座上设有第七连接件和第八连接件,所述侧板的外侧面上设有第九连接件,所述支撑架一端设有与所述支撑架可活动连接的第十连接件,所述第九连接件可拆卸连接于所述第七连接件,所述第十连接件可拆卸连接于所述第八连接件。

[0020] 进一步地,所述第七连接件为魔术贴勾面或魔术贴毛面,当所述第七连接件为魔术贴勾面时,所述第九连接件为魔术贴毛面,当所述第七连接件为魔术贴毛面时,所述第九连接件为魔术贴勾面。

[0021] 进一步地,所述第八连接件为魔术贴勾面或魔术贴毛面,当所述第八连接件为魔术贴勾面时,所述第十连接件为魔术贴毛面,当所述第八连接件为魔术贴毛面时,所述第十连接件为魔术贴勾面。

[0022] 进一步地,一种文字灯箱,其特征在于,多个侧板包括有短侧板和长侧板,所述长侧板的长度延长方向被分为多个竖向块,相邻所述竖向块之间能够折叠活动。

[0023] 本实用新型的有益效果:本实用新型提供了一种文字灯箱,通过侧板和文字形底板的材质均为PP材质,PP材质、PE材质、PC材质,木质或者金属,PP材质,PP材质、PE材质、PC材质,木质或者金属材质韧性强,不怕湿不怕晒,且侧板与文字形底板之间可拆卸连接,便于运输,增加了文字灯箱的重复利用率;通过魔术贴进行可拆卸连接,组装容易,组装出错

也可随时拆卸重新组装,便于用户组装;还设有支撑架和底座,增强文字灯箱整体放置的稳定性更强,使文字灯箱更加实用。

### 附图说明

[0024] 图1是本实用新型提供的灯箱的立体图;

[0025] 图2是本实用新型提供的图1的另一视角的立体图;

[0026] 图3是本实用新型提供的侧板与文字形底板之间的结构示意图;

[0027] 图4是本实用新型提供的图2的部分结构爆炸图;

[0028] 图5是本实用新型提供的长侧板的立体图;

[0029] 图6是本实用新型提供的支撑架的立体图;

[0030] 图7是本实用新型提供的文字形底板的立体图。

[0031] 附图标记:发光单元-1;侧板-2;第一连接件-21;第一连接件的第一侧边-201;第二连接件-22;第一连接件的第二侧边-202;第三连接件-23;侧板的内侧面-203;侧板的外侧面-204;上部分-24;下部分-25;第九连接件-26;短侧板-27;长侧板-28;竖向块-281;文字形底板-3;第四连接件-31;文字形底板的侧边-301;第六连接件-32;文字形底板的背面-302;支撑架-4;第五连接件-41;第十连接件-42;底座-5;第七连接件-51;第八连接件-52。

### 具体实施方式

[0032] 为使本实用新型的目的、技术方案及效果更加清楚、明确,以下参照附图并举实施例对本实用新型进一步详细说明。应当理解,此处所描述的具体实施例仅用以解释本实用新型,并不用于限定本实用新型。

[0033] 请参阅图1-7,本实用新型提供了一种文字灯箱,文字灯箱包括多个发光单元1、多个侧板2和文字形底板3,多个发光单元1可拆卸安装于文字形底板3上,且发光单元1顺着文字形状进行排列,这样发光更加均匀,否则会影响文字灯箱呈现出来的感官度,侧板2可拆卸连接于文字形底板3的侧边,这里的侧边包括文字有空心部分,空心部分的侧边也是文字形底板3的侧边,如本实例中“8”字形,底板3上两个中空部分,则中空部分的四周侧也需要设置侧板,且相邻侧板之间相互靠近,尽量贴近,且多个侧板2可首尾相连接,当多个侧板2安装于文字形底板3时,多个侧板2连接围合成一整体,发光单元1的光源可投射于侧板2上,也就是说,通过侧板和文字形底板的之间均为可拆卸设置,且侧板与侧板之间也可拆卸连接,且便于对文字灯箱的运输,也不易在搬运过程中出现折损的问题。

[0034] 本实施例中,文字底板和侧板可以为PVC塑料、ABS塑料、PP塑料、PC塑料、聚碳酸酯塑料、木材、亚克力、金属、纸板、纤维材料、聚酯树脂或硅胶,本实施例中文字底板和侧板优选使用PP材质、PE材质、PC材质或ABS材质,PP材质、PE材质、PC材质或ABS材质可弯折,韧性强,不怕湿不怕晒,反光度透明度比较好,氛围感更强,且侧板与文字形底板之间可拆卸连接,便于运输,由于PP材质可弯折,韧性强,因此在运输过程中不易产生损坏,增加了文字灯箱的重复利用率,PP材质、PE材质、PC材质、ABS材质轻便,密度较小,相同体积的产品重量较轻,便于携带运输,且此结构侧板2与侧板之间和侧板与文字形底板3之间均可以拆卸连接,便于用户运输携带,则增加了用户的使用体验感,需要注意的是本实例中的多块侧板可以长度不一致,但是宽度是一致的,若宽度不一致,安装后灯箱整体参差不齐,会影

响灯箱整体的感观。

[0035] 本实施例中,侧板2的第一侧边201设有第一连接件21,侧板2的第二侧边202设有第二连接件22,一侧板2上的第一连接件21与另一侧板2上的第二连接件22可拆卸连接,第一连接件和第二连接件可以是一个是卡接件,一个是扣合件,也可以双面胶的形式,但是不建议使用双面胶,不好拆卸,也可以使用魔术贴结构,则本实施例中优选第一连接件21为魔术贴勾面或魔术贴毛面,当第一连接件21为魔术贴勾面时,第二连接件22为魔术贴毛面,当第一连接件21为魔术贴毛面时,第二连接件22为魔术贴勾面,则这种魔术贴结构更便于用户的拆装,即使用户安装错误,也不会损坏到侧板和文字形底板,提高了文字灯箱的寿命,降低用户的使用成本。

[0036] 本实施例中,当第一连接件21和第二连接件22为魔术贴勾面或魔术贴毛面时,第一连接件21可活动设置于侧板的第一侧边201或第二连接件22可活动设置于侧板的第二侧边202,当第一连接件21粘接于第二连接件22时,相邻侧板2的侧边能够相互靠近,使灯箱的外观更加整洁,若是第一连接件21和第二连接件22均固定设置于侧板上,那么第一连接件21和第二连接件22只有设置于侧板的侧端面,但是侧端面的面积较小,则第一连接件21和第二连接件22设置区域较小,两者连接时会非常不稳固,且相邻两侧板产生一定的角度,就完全粘接不了,因此第一连接件21或第二连接件22需有其一与侧板2连接;当然第一连接件21和第二连接件22均可以与侧板活动连接,也可以实现相邻两侧板之间的角度调节。

[0037] 本实施例中,侧板2的内侧面203上设有第三连接件23,文字形底板的侧边301设有第四连接件31,第三连接件23与第四连接件31可拆卸连接,第三连接件和第四连接件可以是一个是卡接件,一个是扣合件,也可以双面胶的形式,但是不建议使用双面胶,不好拆卸,也可以使用魔术贴结构,则本实施例中优选第三连接件23为魔术贴勾面或魔术贴毛面,当第三连接件23为魔术贴勾面时,第四连接件31为魔术贴毛面,当第三连接件23为魔术贴毛面时,第四连接件31为魔术贴勾面,则这种魔术贴结构更便于用户的拆装。

[0038] 本实施例中,当第三连接件23为魔术贴勾面或魔术贴毛面时,第四连接件31可活动设置于文字形底板的侧边301,第三连接件23固定设置于侧板2的内侧面203上,当第三连接件23与第四连接件31连接时,侧板2垂直于文字形底板3,此结构便于用户对侧板与文字形底板的安装连接,且粘接稳固。

[0039] 本实施例中,第三连接件23与第四连接件31连接时,文字形底板3将侧板2分为上部分24和下部分25,且文字形底板3与侧板2的连接处距离上部分24的顶端的距离大于文字形底板3与侧板2的连接处距离下部分25的顶端的距离,以使上部分24与文字形底板3围合形成的凹槽深度大于下部分25与文字形底板3围合形成的凹槽深度,上部分24用于发光单元发出光后的光源反射于侧板的上部分24上,则上部分24与文字形底板3围合形成的凹槽深度需要较深一些,光源聚集,光感度才能更强,否则光源向外散发,光源反射于侧板的上部分24上较少,会导致光感度弱,使灯箱不够美观,因此上部分24与文字形底板3围合形成的凹槽深度大于下部分25与文字形底板3围合形成的凹槽深度,还有下部分25与文字形底板3也围合成凹槽,处于灯箱的背面,便于发光单元的导线的收纳。

[0040] 本实施例中,文字灯箱还包括支撑架4,支撑架4可拆卸设置于文字形底板3的背面,且支撑架4用以支撑文字形底板3,能够使文字形底板3站立,使文字形底板3站立更加稳定。

[0041] 本实施例中,支撑架4一侧边设有第五连接件41,文字形底板3的背面302设有第六连接件32,第五连接件41与第六连接件32可拆卸连接,第五连接件和第六连接件可以是一个是卡接件,一个是扣合件,也可以双面胶的形式,但是不建议使用双面胶,不好拆卸,也可以使用魔术贴结构,则本实施例中优选第五连接件41为魔术贴勾面或魔术贴毛面,当第五连接件41为魔术贴勾面时,第六连接件32为魔术贴毛面,当第五连接件41为魔术贴毛面时,第六连接件32为魔术贴勾面,则这种魔术贴结构更便于用户的拆装。

[0042] 本实施例中,第五连接件41可活动设置于支撑架4一侧边,第六连接件32固定设置于文字形底板3的背面302上,第五连接件41与第六连接件32可拆卸连接,当第五连接件41与第六连接件32连接时,支撑架4垂直于文字形底板3,此结构便于用户对支撑架4与文字形底板的安装连接,且粘接稳固,支撑架支撑文字形底板稳定性更强。

[0043] 本实施例中,支撑架4的宽度为上窄下宽设置呈梯形,且支撑架4宽度较宽的一端用以支撑于平台上,增强支撑架4支撑稳定性。

[0044] 本实施例中,文字灯箱还包括底座5,侧板2与支撑架4均可拆卸安装于文字形底板3上,且当侧板2与支撑架4安装于文字形底板3上时,侧板2与支撑架4均垂直于底座5,底座使文字形底板和侧板放置于平台上时,稳定更强,在外面时,不易被风吹到,有了底座,使用环境更广泛。

[0045] 本实施例中,底座5上设有第七连接件51和第八连接件52,侧板2的外侧面204上设有第九连接件26,支撑架4较宽的一端设有与支撑架4可活动连接的第十连接件42,第九连接件26可拆卸连接于第七连接件51,第十连接件42可拆卸连接于第八连接件52,此结构便于侧板2和支撑架4与底座5的安装连接,第七连接件和第九连接件可以是一个是卡接件,一个是扣合件,也可以双面胶的形式,但是不建议使用双面胶,不好拆卸,也可以使用魔术贴结构,则本实施例中优选第七连接件51为魔术贴勾面或魔术贴毛面,当第七连接件51为魔术贴勾面时,第九连接件26为魔术贴毛面,当第七连接件51为魔术贴毛面时,第九连接件26为魔术贴勾面,则这种魔术贴结构更便于用户的拆装;第八连接件和第十连接件可以是一个是卡接件,一个是扣合件,也可以双面胶的形式,但是不建议使用双面胶,不好拆卸,也可以使用魔术贴结构,则本实施例中优选,第七连接件51为魔术贴勾面或魔术贴毛面,当第七连接件51为魔术贴勾面时,第九连接件26为魔术贴毛面,当第七连接件51为魔术贴毛面时,第九连接件26为魔术贴勾面,则这种魔术贴结构更便于用户的拆装。

[0046] 本实施例中,多个侧板2包括有短侧板27和长侧板28,长侧板28的长度延长方向被分为多个竖向块281,相邻竖向块281之间能够折叠活动,分为短侧板27和长侧板28是因为文字或数字写横竖的时候很长,但是也有角度的时候,需要很短侧板,所以分为短侧板27和长侧板28,长侧板分为多个竖向块281一是因为数字底板的侧边有连续的拐弯处,则不方便设置特别小的侧板,为了侧板之间的拼接方便则把长侧板分为多个竖向块281,在文字形底板3的拐弯处,相邻竖向块281之间可以折叠,二是长侧板太长容易折断,所以多个竖向块281,保护长侧板,增加侧板的使用寿命,多个竖向块281可以根据长侧板的整体长度而划分大小,只要保证不易被折断,也可以站立即可。

[0047] 本实施例中,底座5的材质与侧板和文字形底板的材质一致,保持了统一性,则整体整洁干净,外观好看。

[0048] 综上所述的文字灯箱,文字灯箱整体优选使用PP材质,PP材质轻便,密度较小,相

同体积的产品重量较轻,便于携带,且有良好的韧性,耐腐蚀,不易破裂,PP材质的原材质价格较低,生产成本较低,价格相对较为稳定,较为经济,降低了灯箱的生产成本;且侧板、文字形底板、底座和支撑架的连接均是通过魔术贴的形式连接,便于用户拆装。

[0049] 整体来说本实施例中的文字灯箱可以重复使用,且便于每个模块之间的安装,寿命较长,给用户带来良好的使用体验感。

[0050] 应当理解的是,本实用新型的应用不限于上述的举例,对本领域普通技术人员来说,可以根据上述说明加以改进或变换,所有这些改进和变换都应属于本实用新型所附权利要求要求的保护范围。

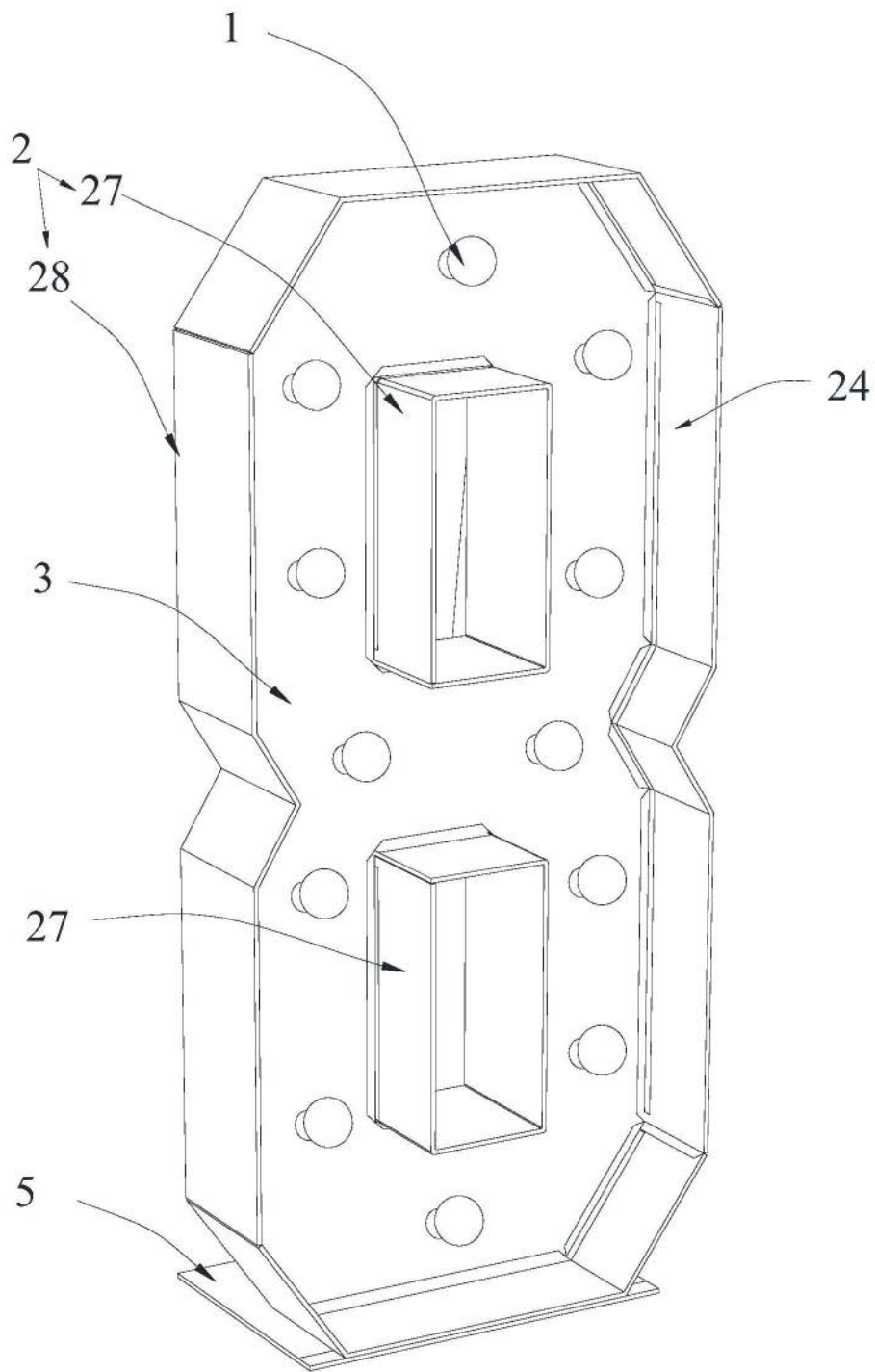


图1

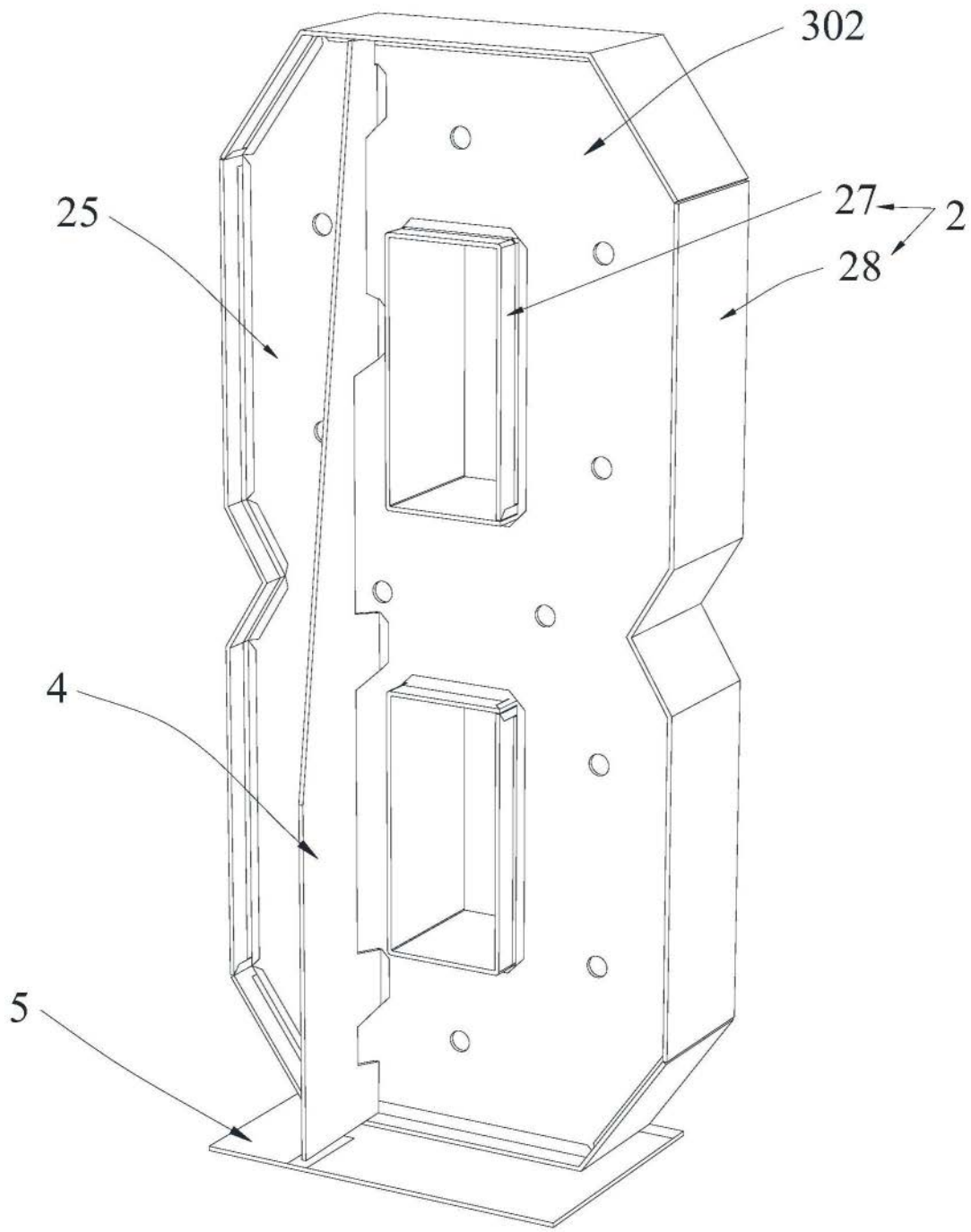


图2

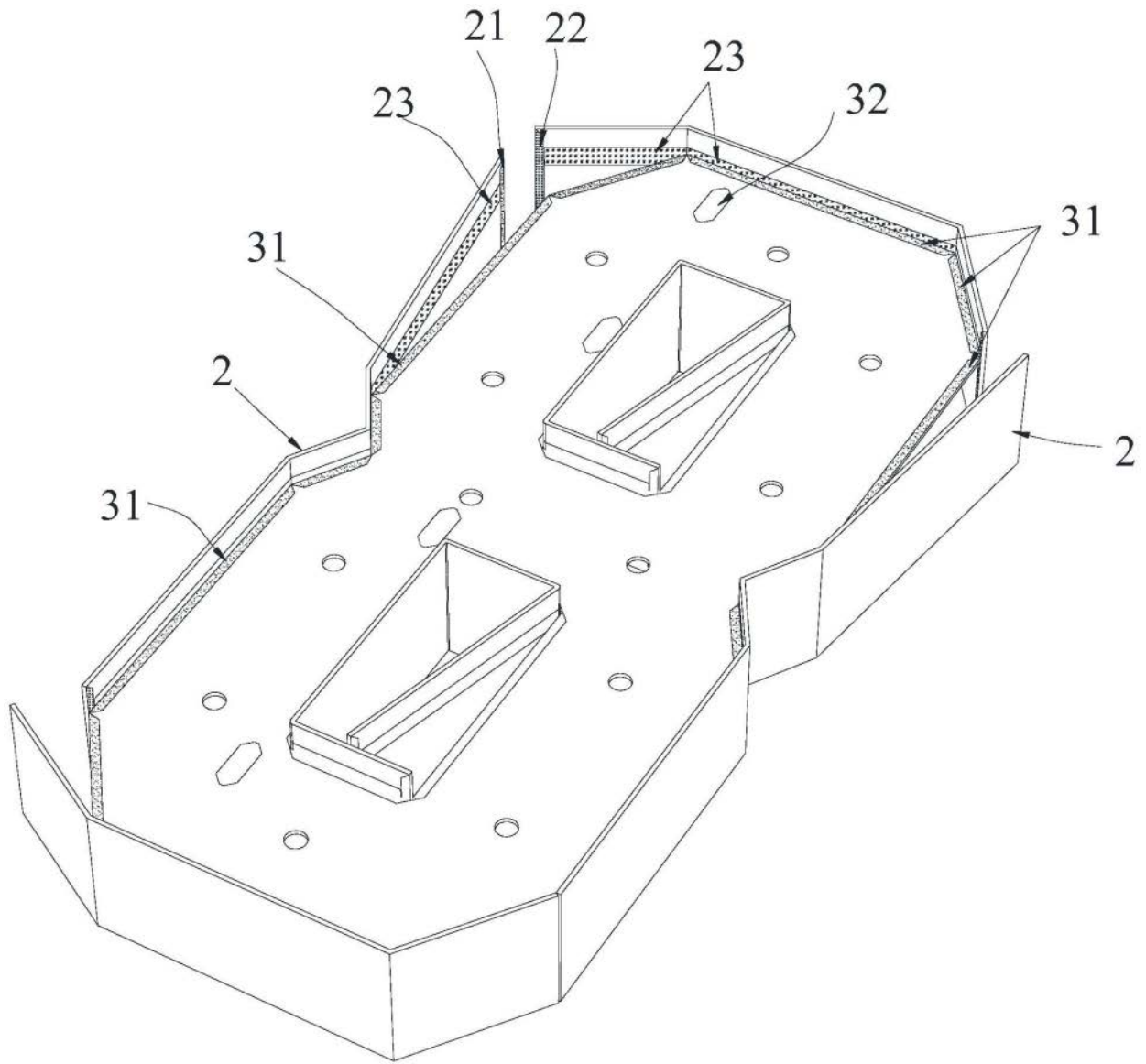


图3

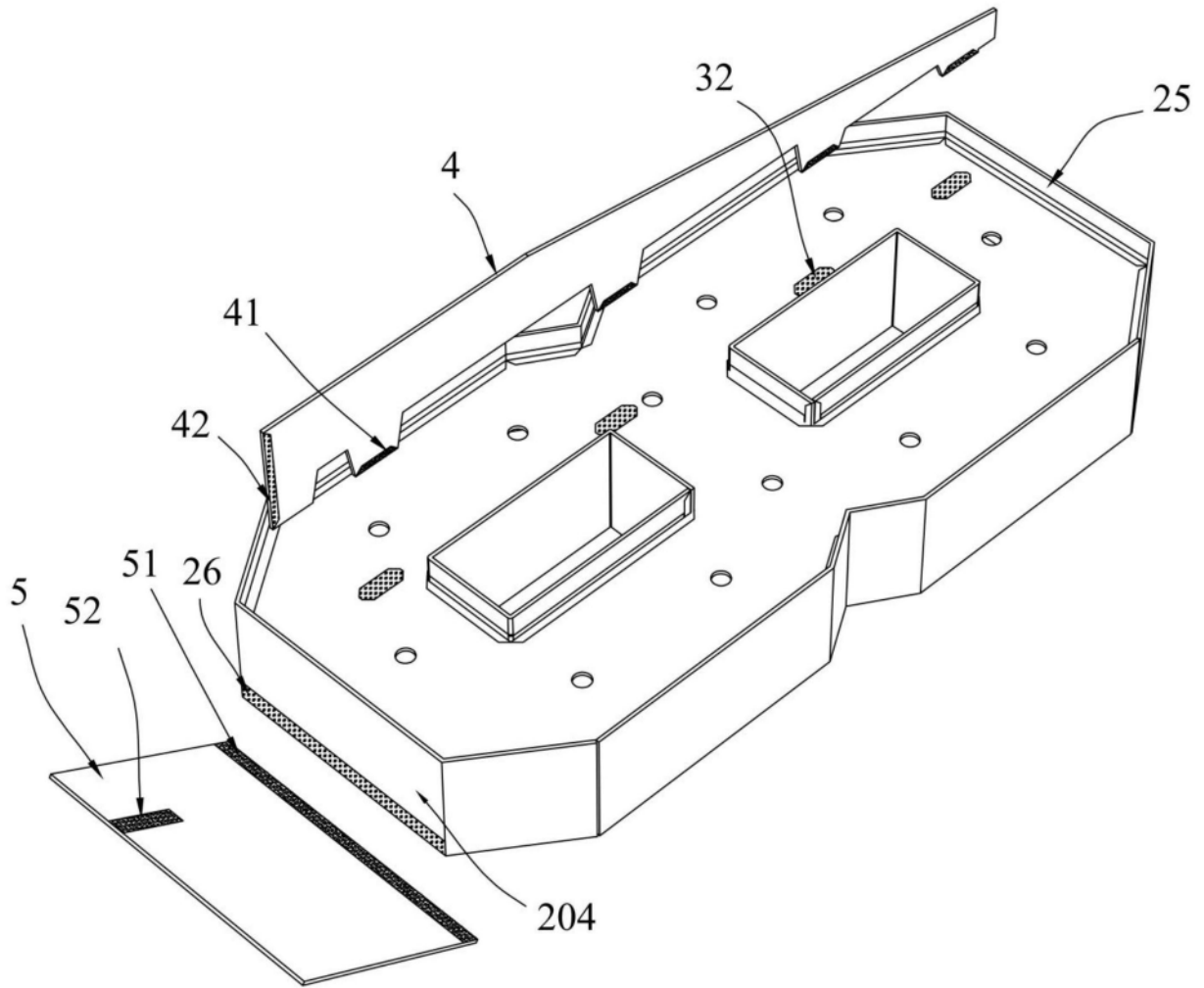


图4

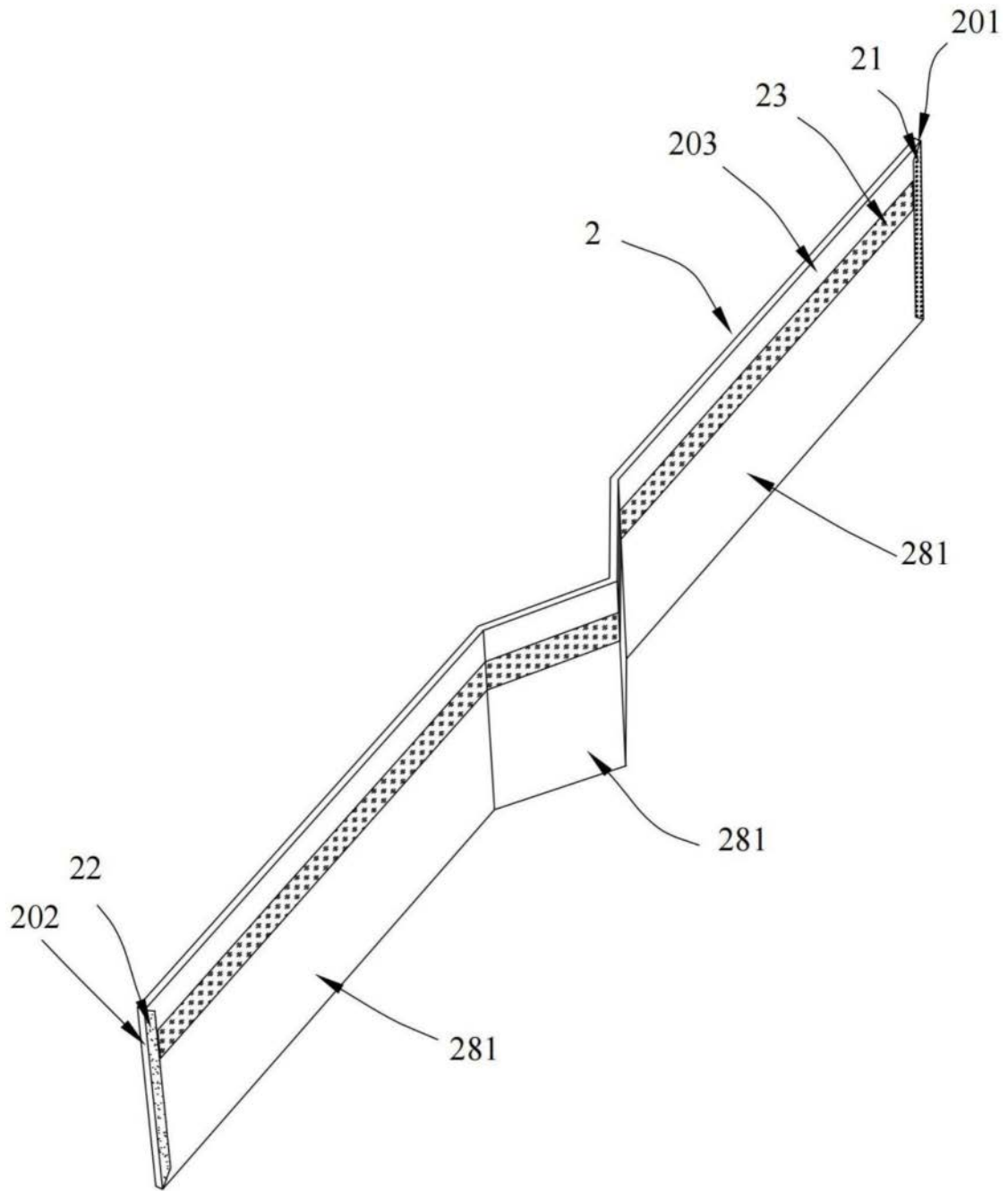


图5

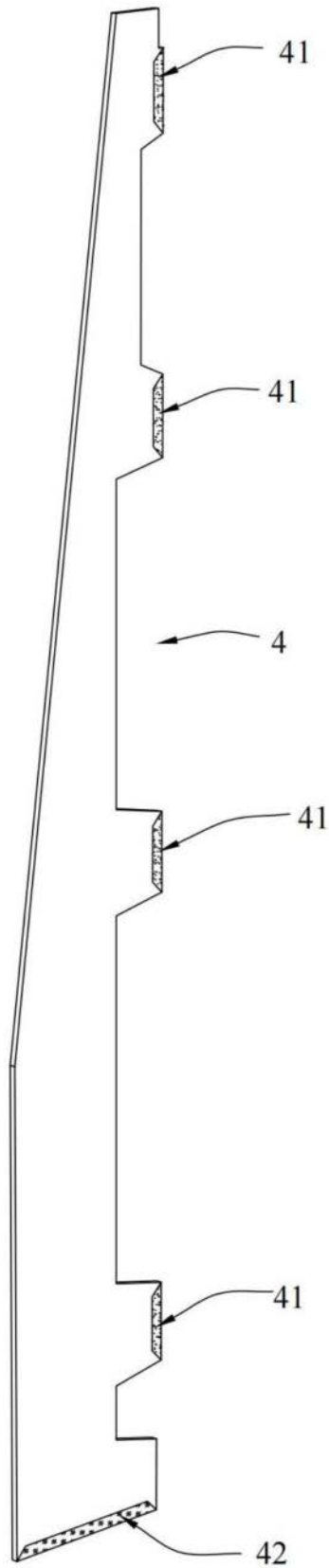


图6

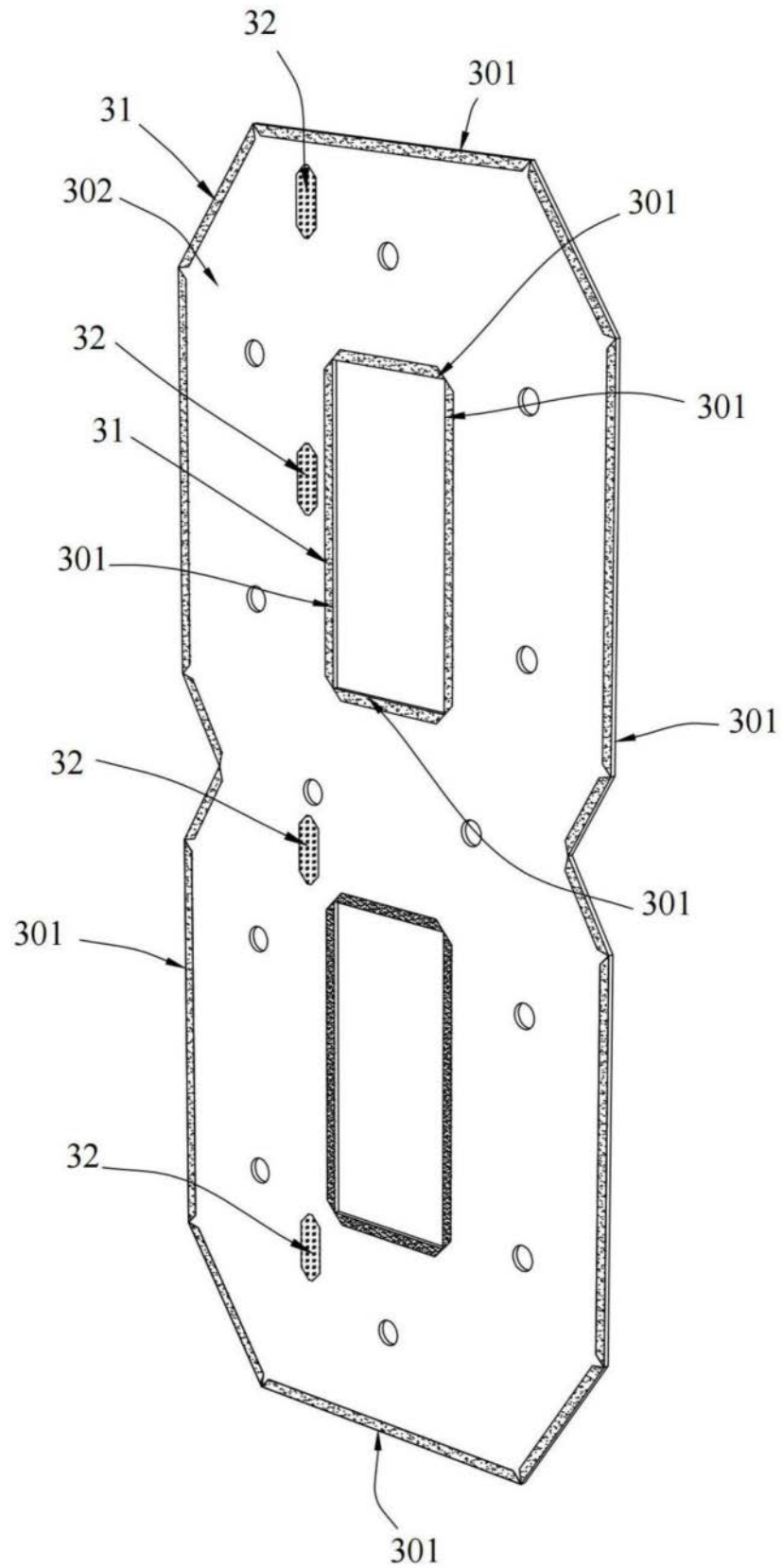


图7