



(12) 发明专利申请

(10) 申请公布号 CN 102410617 A

(43) 申请公布日 2012. 04. 11

(21) 申请号 201110388552. 0

(22) 申请日 2011. 11. 30

(71) 申请人 林勇

地址 214152 江苏省无锡市惠山区钱胡公路
809 号无锡商业职业技术学院电子工
程学院

(72) 发明人 不公告发明人

(51) Int. Cl.

F24F 13/28(2006. 01)

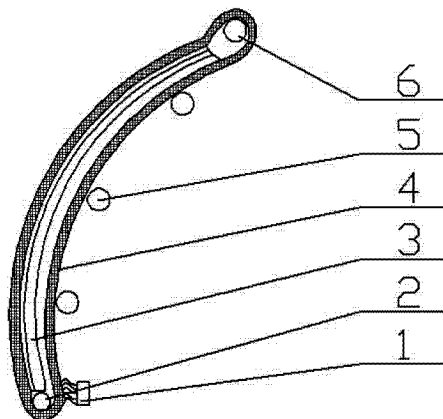
权利要求书 1 页 说明书 2 页 附图 1 页

(54) 发明名称

一种空调器自循环除尘装置

(57) 摘要

本发明涉及除尘装置,尤其是一种空调器自循环除尘装置,包括毛刷、第一滚动轴、支撑架、过滤网、外滚动轴、第二滚动轴、电动机,所述的过滤网首尾连接,套在第一滚动轴、支撑架和第二滚动轴上,所述的支撑架固定连接在空调器的内壁上,所述的电动机通过轴连接第二滚动轴,所述的外滚动轴有多个,安装在过滤网的外壁,本发明的有益效果是,自动清洗空调器的过滤网,使用简单,操作方便。



1. 一种空调器自循环除尘装置,包括毛刷、第一滚动轴、支撑架、过滤网、外滚动轴、第二滚动轴、电动机,其特征在于:所述的过滤网首尾连接,套在第一滚动轴、支撑架和第二滚动轴上,所述的支撑架固定连接在空调器的内壁上,所述的电动机通过轴连接第二滚动轴,所述的外滚动轴有多个,安装在过滤网的外壁。

2. 根据权利要求1所述的一种空调器自循环除尘装置,其特征在于:所述的毛刷的两端固定连接在空调器内壁上,毛刷紧贴过滤网,毛刷进深的长度大于过滤网的宽度。

3. 根据权利要求1所述的一种空调器自循环除尘装置,其特征在于:所述的电动机通过电源线连接在空调器的控制电路上。

一种空调器自循环除尘装置

技术领域

[0001] 本发明涉及除尘装置,尤其是一种空调器自循环除尘装置。

背景技术

[0002] 空调器是利用压缩机、冷凝器、毛细管和蒸发器对室内空间进行制冷 / 制热的设备。在空调器内部安装有用于空气净化的过滤网,能过滤室内空间的灰尘等漂浮异物。当空调器的过滤网上存在大量异物时,不但使空调器进风能力降低,降低制冷 / 制热效果,而且过滤网上容易滋生病菌,引起空调病。所以,需要周期性地清洗或更换过滤网。现在设计的空调器过滤网是可拆卸的,在空调器的过滤网上存在大量异物时,使用者需要拆下过滤网清洗干净,晾干后重新安装上。这就给使用者带来不便,清洗困难。

发明内容

[0003] 本发明所要解决的技术问题是提供一种空调器自循环除尘装置,工作中过滤网循环运动,在滤网上的灰尘和异物在运动中被毛刷刷下,简单方便。

[0004] 本发明的技术方案为:

一种空调器自循环除尘装置,包括毛刷、第一滚动轴、支撑架、过滤网、外滚动轴、第二滚动轴、电动机,所述的过滤网首尾连接,套在第一滚动轴、支撑架和第二滚动轴上,所述的支撑架固定连接在空调器的内壁上,所述的电动机通过轴连接第二滚动轴,所述的外滚动轴有多个,安装在过滤网的外壁。

[0005] 所述的毛刷的两端固定连接在空调器内壁上,毛刷紧贴过滤网,毛刷进深的长度大于过滤网的宽度。

[0006] 所述的电动机通过电源线连接在空调器的控制电路上。

[0007] 本发明的基本原理:采用上述的方案,过滤网首尾连接,套在第一滚动轴、支撑架和第二滚动轴上,空调器工作时,电动机通电旋转,带动过滤网循环运动,此时毛刷将过滤网上的灰尘和异物刷下。

[0008] 本发明的有益效果如下:

(1) 自动清洗空调器的过滤网。

[0009] (2) 使用简单,操作方便。

附图说明

[0010] 图 1 是本发明的结构示意图。

[0011] 图 2 是本发明的立体图。

[0012] 图中:1、毛刷 2、第一滚动轴 3、支撑架 4、过滤网 5、外滚动轴 6、第二滚动轴 7、电动机。

具体实施方式

[0013] 下面结合附图 1 和图 2 对技术方案的实施作进一步的详细描述：

如图 1 和图 2 所示,按照本发明提供的技术方案,该装置包括毛刷 1、第一滚动轴 2、支撑架 3、过滤网 4、外滚动轴 5、第二滚动轴 6、电动机 7,所述的过滤网 4 首尾连接,套在第一滚动轴 2、支撑架 3 和第二滚动轴上 6,所述的支撑架 3 固定连接在空调器的内壁上,所述的电动机 7 通过轴连接第二滚动轴 6,所述的外滚动轴 5 有多个,安装在过滤网 4 的外壁。

[0014] 所述的毛刷 1 的两端固定连接在空调器内壁上,毛刷 1 紧贴过滤网 4,毛刷 1 进深的长度大于过滤网 4 的宽度。

[0015] 所述的电动机 7 通过电源线连接在空调器的控制电路上。

[0016] 本发明的基本原理是:采用上述的方案,过滤网 4 首尾连接,套在第一滚动轴 2、支撑架 3 和第二滚动轴上 6,空调器工作时,电动机 7 通电旋转,带动第二滚动轴旋转 6,使过滤网 4 循环运动,此时毛刷 1 与过滤网 4 有相对运动,在相对运动中将过滤网 4 上的灰尘和异物刷下。

[0017] 本发明的优点是,自动清洗空调器的过滤网 4,使用简单,操作方便。

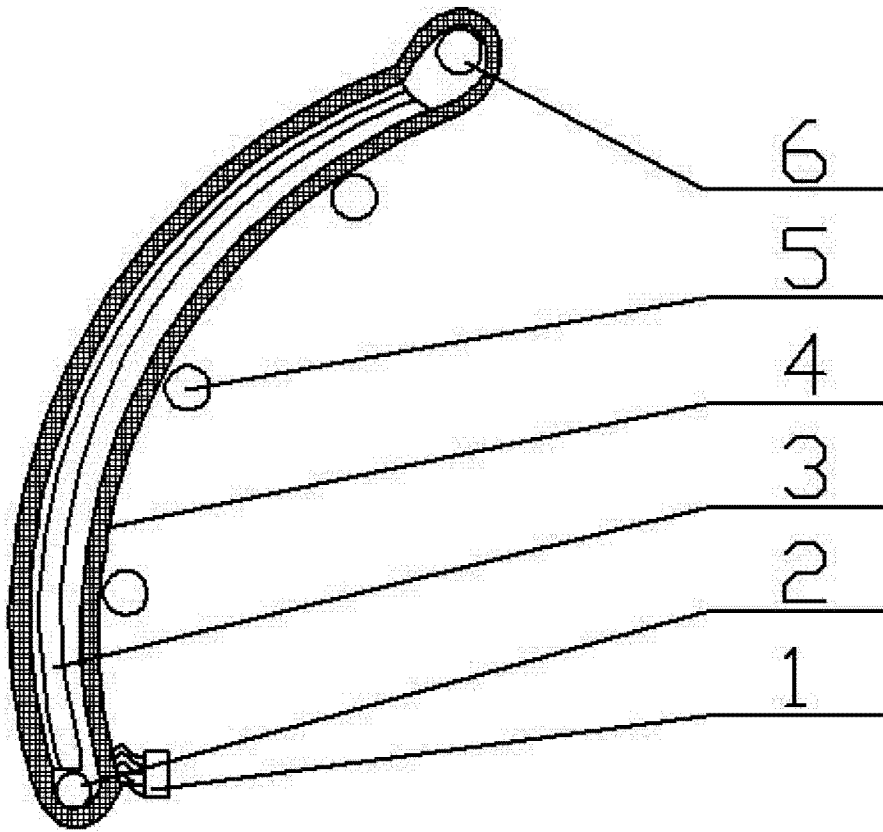


图 1

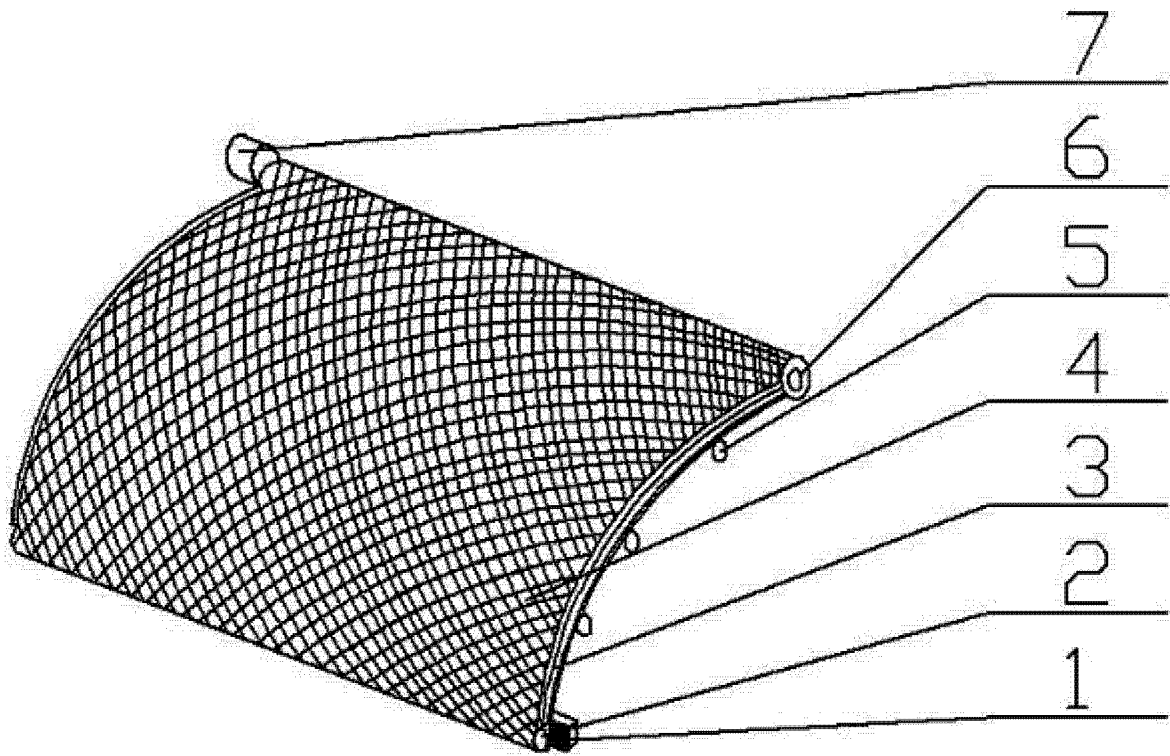


图 2