



(12) 实用新型专利

(10) 授权公告号 CN 215086176 U

(45) 授权公告日 2021.12.10

(21) 申请号 202120513209.3

(22) 申请日 2021.03.10

(73) 专利权人 上海威滤净化设备有限公司
地址 201822 上海市嘉定区丰兆路70号

(72) 发明人 秦红 管鸿雷 朱德华 管鸿威

(74) 专利代理机构 上海宏京知识产权代理事务
所(普通合伙) 31297

代理人 闫亚

(51) Int. Cl.

B01D 53/86 (2006.01)

B01D 53/44 (2006.01)

B01D 46/00 (2006.01)

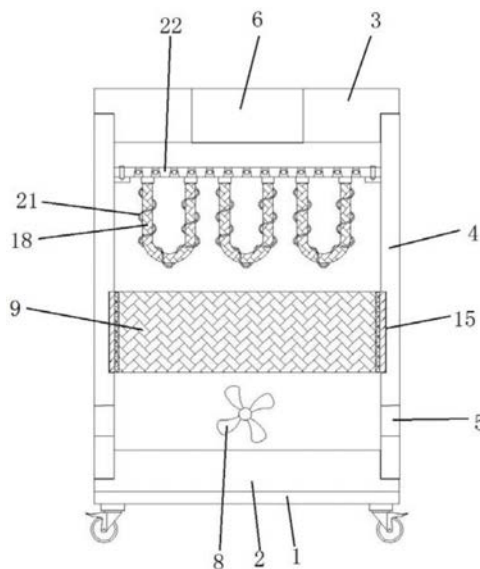
权利要求书1页 说明书4页 附图3页

(54) 实用新型名称

一种空气过滤器

(57) 摘要

本实用新型公开了一种空气过滤器,包括底座、下盖体、壳体、上盖体、风机、板式过滤芯体、U型过滤芯体和均气板,底座顶部设有下盖体,壳体为两端开口的中空腔体结构,壳体的两端开口处分别与下盖体和上盖体可拆卸连接,壳体外侧下部开设有进风口,上盖体上开设有出风口,壳体内部沿进风口至出风口方向依次设有风机、板式过滤芯体、U型过滤芯体和均气板,板式过滤芯体外侧设有框体,框体外侧与壳体内侧壁滑动连接,壳体上开设有用于将板式过滤芯体取出的抽拉口,均气板可拆卸安装在壳体内侧壁上,均气板底部可拆卸安装有多个U型过滤芯体,U型过滤芯体外表面均匀附着有光催化剂层,U型过滤芯体外侧环绕设置有紫外线灯。



CN 215086176 U

1. 一种空气过滤器,其特征在于,包括底座、下盖体、壳体、上盖体、风机、板式过滤芯体、U型过滤芯体和均气板,所述底座顶部设有下盖体,所述壳体为两端开口的中空腔体结构,所述壳体的两端开口处分别与所述下盖体和所述上盖体可拆卸连接,所述壳体外侧下部开设有进风口,所述上盖体上开设有出风口,所述壳体内部沿所述进风口至所述出风口方向依次设有风机、板式过滤芯体、U型过滤芯体和均气板,所述板式过滤芯体外侧设有框体,所述框体外侧与所述壳体内侧壁滑动连接,所述壳体上开设有用于将所述板式过滤芯体取出的抽拉口,所述均气板可拆卸安装在所述壳体内侧壁上,所述均气板底部可拆卸安装有多个所述U型过滤芯体,所述U型过滤芯体外表面均匀附着有光催化剂层,所述U型过滤芯体外侧环绕设置有紫外线灯。

2. 根据权利要求1所述的空气过滤器,其特征在于,所述壳体内部相对两侧的侧壁沿前后方向上开设有滑槽,所述框体上设有滑动设置在所述滑槽内的滑块,所述框体与所述抽拉口之间设有密封圈,所述框体上与所述抽拉口相对一侧设有抽拉把手。

3. 根据权利要求1或2所述的空气过滤器,其特征在于,所述板式过滤芯体包括由所述进风口至所述出风口方向依次设置的合成纤维层、HEPA过滤层、活性炭层、PTFE过滤膜层。

4. 根据权利要求1所述的空气过滤器,其特征在于,所述U型过滤芯体与所述光催化剂层之间还设置有微孔过滤膜层。

5. 根据权利要求1所述的空气过滤器,其特征在于,所述壳体的两端开口处分别通过螺纹连接的方式与所述下盖体、所述上盖体相连接。

6. 根据权利要求5所述的空气过滤器,其特征在于,所述壳体端部与所述下盖体、所述上盖体相连接处设有密封垫片。

7. 根据权利要求1所述的空气过滤器,其特征在于,所述均气板上均匀开设有贯穿的均气孔,所述均气孔内设有导流件,所述导流件外侧通过连接杆固定在所述均气孔内部。

8. 根据权利要求7所述的空气过滤器,其特征在于,所述均气孔为由所述进风口至所述出风口方向直径逐渐缩小的锥形结构。

一种空气过滤器

技术领域

[0001] 本实用新型涉及空气过滤设备技术领域,具体涉及一种空气过滤器。

背景技术

[0002] 目前,随着国家经济的迅速发展,人们生活水平显著提高,人们更加注重健康、高质量、高水平的生活方式。随着工业化的进程,工业废气、生活燃煤、汽车尾气排放的污染物大量增加,给大气环境带来了严重的污染,这些污染物中携带有颗粒物及有害物质,给生存在空气环境下的人类健康造成极大的威胁,特别是在流通性低的居室、厂房等各种室内环境中,很容易感染各种呼吸道疾病,严重影响室内人员的身体健康。因此,空气过滤器越来越受到人们的欢迎。

[0003] 但是,现有的空气过滤器的过滤效果有限,长时间使用后,内部的过滤组件表面会粘附大量的灰尘及有害物质,形成进风阻力,并影响设备的过滤效果,需要定期进行拆卸更换,但是现有的空气过滤器内部过滤组件的拆卸更换及安装过程比较麻烦,费时费力,使用不便。

实用新型内容

[0004] 为了解决上述背景技术中存在的问题,本实用新型提供一种空气过滤器,其可全面有效的对空气进行净化处理,且可对内部过滤部件进行快速的拆卸或安装,方便对其进行清理再使用。

[0005] 为了实现上述目的,本实用新型采用以下技术方案:

[0006] 本实用新型提供一种空气过滤器,包括底座、下盖体、壳体、上盖体、风机、板式过滤芯体、U型过滤芯体和均气板,所述底座顶部设有下盖体,所述壳体为两端开口的中空腔体结构,所述壳体的两端开口处分别与所述下盖体和所述上盖体可拆卸连接,所述壳体外侧下部开设有进风口,所述上盖体上开设有出风口,所述壳体内部沿所述进风口至所述出风口方向依次设有风机、板式过滤芯体、U型过滤芯体和均气板,所述板式过滤芯体外侧设有框体,所述框体外侧与所述壳体内侧壁滑动连接,所述壳体上开设有用于将所述板式过滤芯体取出的抽拉口,所述均气板可拆卸安装在所述壳体内侧壁上,所述均气板底部可拆卸安装有多个所述U型过滤芯体,所述U型过滤芯体外表面均匀附着有光催化剂层,所述U型过滤芯体外侧环绕设置有紫外线灯。

[0007] 进一步地改进在于,所述壳体内部相对两侧的侧壁沿前后方向上开设有滑槽,所述框体上设有滑动设置在所述滑槽内的滑块,所述框体与所述抽拉口之间设有密封圈,所述框体上与所述抽拉口相对一侧设有抽拉把手。通过壳体内侧壁上的滑槽与框体上滑块的滑动配合,施加外力至抽拉把手,即可方便快速的将板式过滤芯体从抽拉口拆卸取出或安装进入,通过设置密封圈,保证了框体与抽拉口连接处的密封效果。

[0008] 进一步地改进在于,所述板式过滤芯体包括由所述进风口至所述出风口方向依次设置的合成纤维层、HEPA过滤层、活性炭层、PTFE过滤膜层。合成纤维层能够使得过滤芯体

不被空气中携带的水分润湿,HEPA过滤层能够过滤掉空气中的酸性气体、粉尘,活性炭层吸附空气中的甲醛和苯,并能够吸附去除空气中的异味,PTFE过滤膜层能够过滤掉室内环境中的颗粒物污染物分子,通过上述四层过滤层的配合,能够有效过滤掉室内空气中颗粒物及大部分有害物质,提高空气质量。

[0009] 进一步地改进在于,所述U型过滤芯体与所述光催化剂层之间还设置有微孔过滤膜层。U型过滤芯体选用纤维素滤芯,微孔过滤膜层是采用聚四氟乙烯树脂原料经过拉伸工艺制成的三维多孔状薄膜,光催化剂层为二氧化钛光催化剂层,空气经过U型过滤芯体和微孔过滤膜层的双重过滤处理后,然后在光催化剂层和紫外线灯的作用下对空气中的污染物特别是挥发性有机物进行光催化降解处理。

[0010] 进一步地改进在于,所述壳体的两端开口处分别通过螺纹连接的方式与所述下盖体、所述上盖体相连接。通过设置,可方便的将壳体与下盖体、上盖体进行拆卸,从而可方便的对壳体内部的各零部件进行维修、清理或更换。

[0011] 进一步地改进在于,所述壳体端部与所述下盖体、所述上盖体相连接处设有密封垫片。通过设置,保证了设备的密封效果。

[0012] 进一步地改进在于,所述均气板上均匀开设有贯穿的均气孔,所述均气孔内设有导流件,所述导流件外侧通过连接杆固定在所述均气孔内部。通过设置导流件,将进入至均气孔内的空气气流均匀分流并由均气孔顶部均匀导出,使得净化后的空气均匀的由出风口排出,出风均匀,风速柔和,提高人体的舒适度。

[0013] 进一步地改进在于,所述均气孔为由所述进风口至所述出风口方向直径逐渐缩小的锥形结构

[0014] 与现有技术相比,本实用新型具有如下有益效果:

[0015] 本实用新型中通过在壳体内部设置风机、板式过滤芯体、U型过滤芯体和均气板,在风机作用下,空气经进风口进入至壳体内部,经过板式过滤芯体过滤处理后,有效过滤掉室内空气中颗粒物及大部分有害物质,然后空气气流进入至U型过滤芯体处,在U型过滤芯体外表面附着的光催化剂层和紫外线灯的作用下,对空气中的污染物特别是挥发性有机物进行光催化降解处理,保证了对室内空气的净化处理效果,经净化后的空气经均气板处理后均匀的由出风口排出,出风均匀,风速柔和,提高人体的舒适度;壳体与下盖体和上盖体可拆卸连接,长期使用后,拆卸下盖体和上盖体,可对设备内的风机、U型过滤芯体和均气板进行清理或维修,通过抽拉口可方便快速的将板式过滤芯体从壳体内拆卸取出或安装进入,实现了方便快速的对板式过滤芯体进行更换或清理。

附图说明

[0016] 下面结合附图与具体实施例对本实用新型作进一步详细说明。

[0017] 图1为本实用新型中空气过滤器的内部结构示意图;

[0018] 图2为本实用新型中板式过滤芯体处的结构示意图;

[0019] 图3为本实用新型中板式过滤芯体的层状结构示意图;

[0020] 图4为本实用新型中U型过滤芯体处的层状结构示意图;

[0021] 图5为本实用新型中均气板的剖视图;

[0022] 图6为本实用新型中空气过滤器的外部结构示意图;

[0023] 其中,具体附图标记为:底座1,下盖体2,上盖体3,壳体4,进风口5,出风口6,抽拉口7,风机8,板式过滤芯体9,合成纤维层10,HEPA过滤层11,活性炭层12,PTFE过滤膜层13,框体14,滑槽15,滑块16,抽拉把手17,U型过滤芯体18,微孔过滤膜层19,光催化剂层20,紫外线灯21,均气板22,均气孔23,导流件24。

具体实施方式

[0024] 本实用新型的实施例公开了一种空气过滤器,如图1、图2和图6所示,包括底座1、下盖体2、壳体4、上盖体3、风机8、板式过滤芯体9、U型过滤芯体18和均气板22,底座1顶部设有下盖体2,壳体4为两端开口的中空腔体结构,壳体4的两端开口处分别与下盖体2和上盖体3可拆卸连接,壳体4外侧下部开设有进风口5,上盖体3上开设有出风口6,壳体4内部沿进风口5至出风口6方向依次设有风机8、板式过滤芯体9、U型过滤芯体18和均气板22,板式过滤芯体9外侧设有框体14,框体14外侧与壳体4内侧壁滑动连接,壳体4上开设有用于将板式过滤芯体9取出的抽拉口7,均气板22可拆卸安装在壳体4内侧壁上,均气板22底部可拆卸安装有多个U型过滤芯体18,U型过滤芯体18外表面均匀附着有光催化剂层20,U型过滤芯体18外侧环绕设置有紫外线灯21。通过在壳体4内部设置风机8、板式过滤芯体9、U型过滤芯体18和均气板22,在风机8作用下,空气经进风口5进入至壳体4内部,经过板式过滤芯体9过滤处理后,有效过滤掉室内空气中颗粒物及大部分有害物质,然后空气气流进入至U型过滤芯体18处,在U型过滤芯体18外表面附着的光催化剂层20和紫外线灯21的作用下,对空气中的污染物特别是挥发性有机物进行光催化降解处理,保证了对室内空气的净化处理效果,经净化后的空气经均气板22处理后均匀的由出风口6排出,出风均匀,风速柔和,提高人体的舒适度;壳体4与下盖体2和上盖体3可拆卸连接,长期使用后,拆卸下盖体2和上盖体3,可对设备内的风机8、U型过滤芯体18和均气板22进行清理或维修,通过抽拉口7可方便快速的将板式过滤芯体9从壳体4内拆卸取出或安装进入,实现了方便快速的对板式过滤芯体9进行更换或清理。

[0025] 其中,壳体4内部相对两侧的侧壁沿前后方向上开设有滑槽15,框体14上设有滑动设置在滑槽15内的滑块16,框体14与抽拉口7之间设有密封圈,框体14上与抽拉口7相对一侧设有抽拉把手17。通过壳体4内侧壁上的滑槽15与框体14上滑块16的滑动配合,施加外力至抽拉把手17,即可方便快速的将板式过滤芯体9从抽拉口7拆卸取出或安装进入,通过设置密封圈,保证了框体14与抽拉口7连接处的密封效果。

[0026] 其中,如图3所示,板式过滤芯体9包括由进风口5至出风口6方向依次设置的合成纤维层10、HEPA过滤层11、活性炭层12、PTFE过滤膜层13。合成纤维层10能够使得过滤芯体不被空气中携带的水分润湿,HEPA过滤层11能够过滤掉空气中的酸性气体、粉尘,活性炭层12吸附空气中的甲醛和苯,并能够吸附去除空气中的异味,PTFE过滤膜层13能够过滤掉室内环境中的颗粒物污染物分子,通过上述四层过滤层的配合,能够有效过滤掉室内空气中颗粒物及大部分有害物质,提高空气质量。

[0027] 其中,如图4所示,U型过滤芯体18与光催化剂层20之间还设置有微孔过滤膜层19。U型过滤芯体18选用纤维素滤芯,微孔过滤膜层19是采用聚四氟乙烯树脂原料经过拉伸工艺制成的三维多孔状薄膜,光催化剂层20为二氧化钛光催化剂层,空气经过U型过滤芯体18和微孔过滤膜层19的双重过滤处理后,然后在光催化剂层20和紫外线灯21的作用下对空气

中的污染物特别是挥发性有机物进行光催化降解处理。

[0028] 其中,壳体4的两端开口处分别通过螺纹连接的方式与下盖体2、上盖体3相连接。通过设置,可方便的将壳体4与下盖体2、上盖体3进行拆卸,从而可方便的对壳体4内部的各零部件进行维修、清理或更换。

[0029] 其中,壳体4端部与下盖体2、上盖体3相连接处设有密封垫片。通过设置,保证了设备的密封效果。

[0030] 其中,如图5所示,均气板22上均匀开设有贯穿的均气孔23,均气孔23为由进风口5至出风口6方向直径逐渐缩小的锥形结构,均气孔23内设有导流件24,导流件24外侧通过连接杆固定在均气孔23内部。通过设置导流件24,将进入至均气孔23内的空气气流均匀分流并由均气孔23顶部均匀导出,使得净化后的空气均匀的由出风口6排出,出风均匀,风速柔和,提高人体的舒适度。

[0031] 以上应用了具体个例对本实用新型进行阐述,只是用于帮助理解本实用新型,并不用以限制本实用新型。对于本实用新型所属技术领域的技术人员,依据本实用新型的思想,还可以做出若干简单推演、变形或替换。

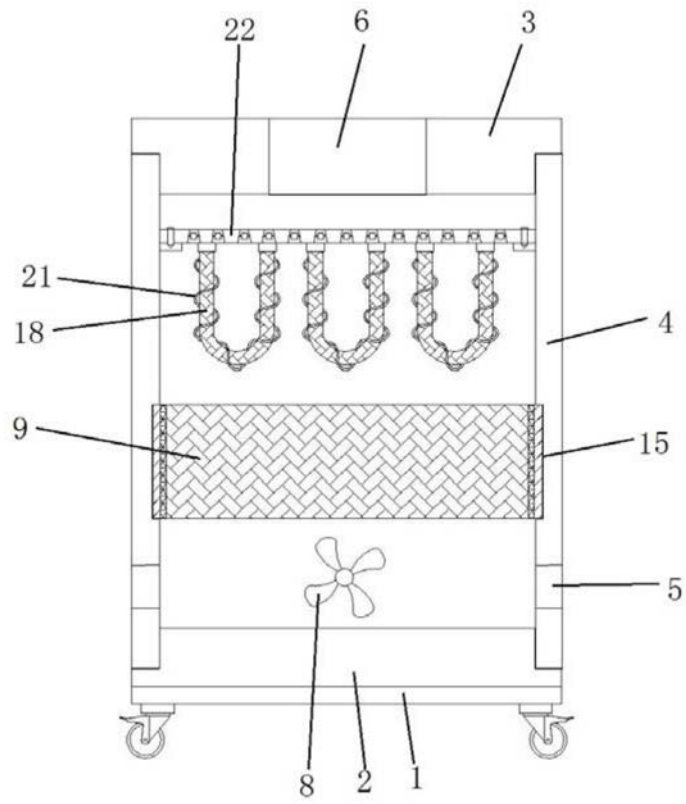


图1

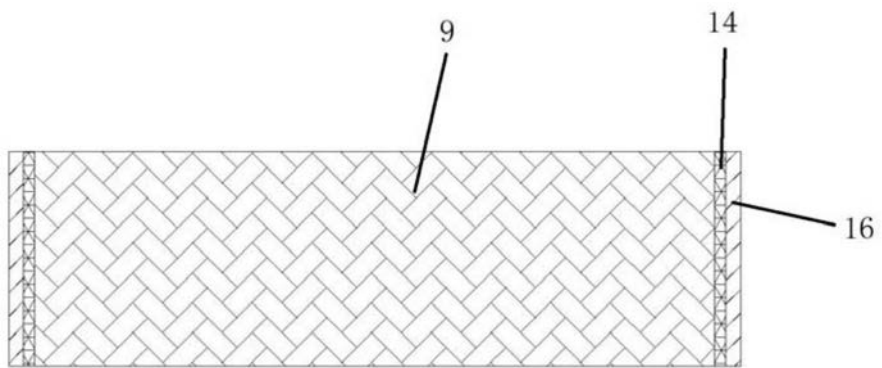


图2

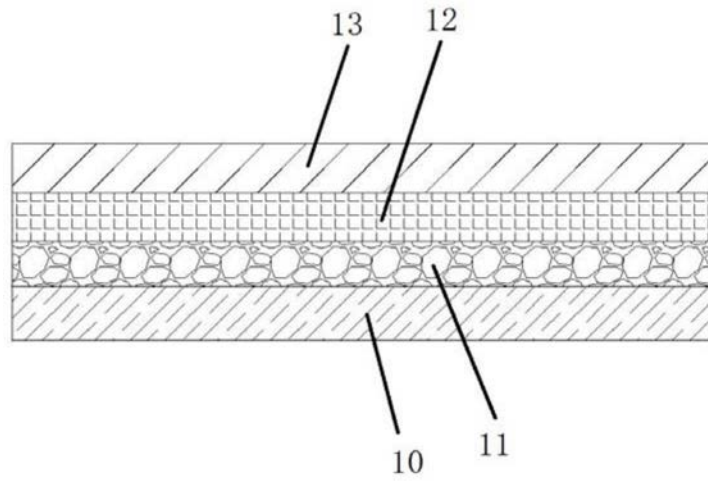


图3

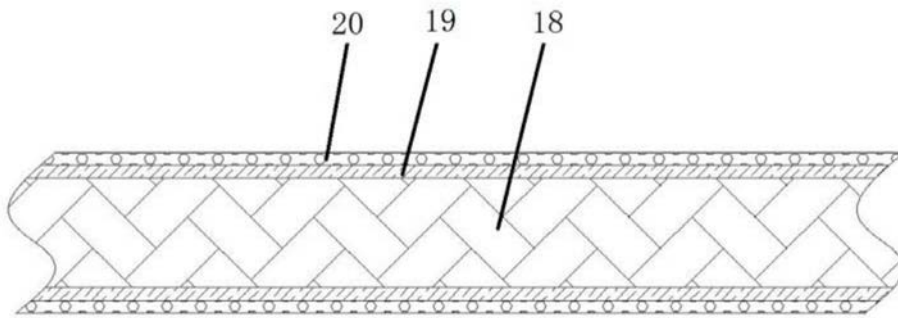


图4

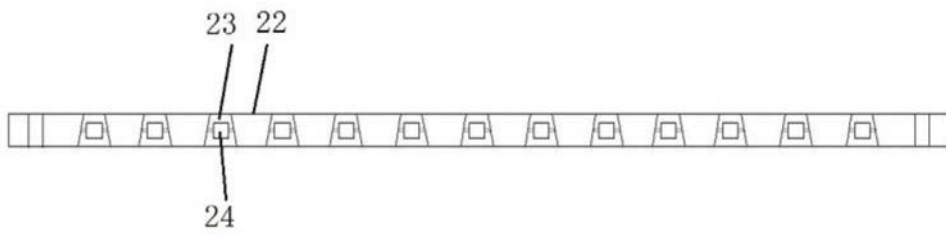


图5

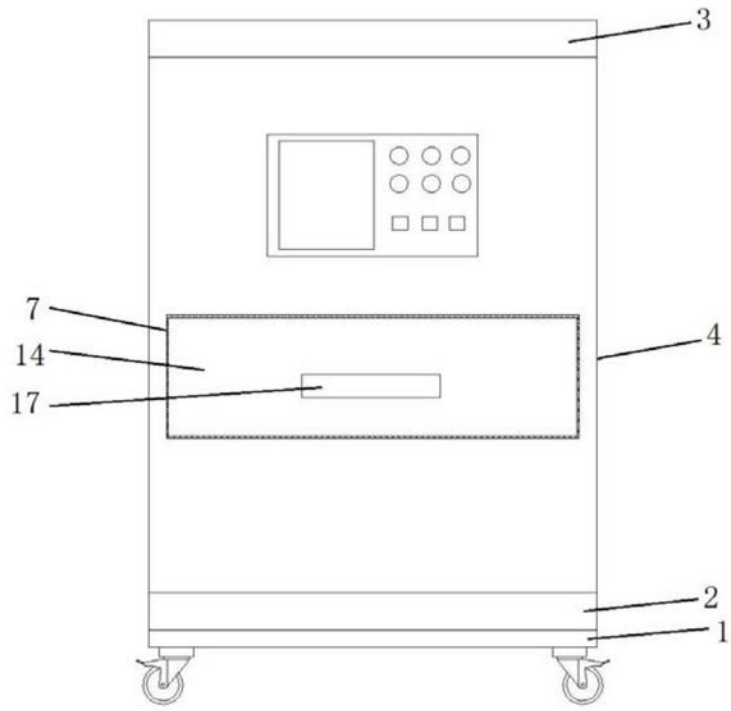


图6