



(12) 实用新型专利

(10) 授权公告号 CN 202476852 U

(45) 授权公告日 2012. 10. 10

(21) 申请号 201120517780. 9

(22) 申请日 2011. 12. 13

(73) 专利权人 绵阳蔓琪家俱有限责任公司  
地址 621100 四川省绵阳市三台县东塔镇场  
镇

(72) 发明人 魏庆聪

(51) Int. Cl.

A47B 21/00 (2006. 01)

A47B 13/08 (2006. 01)

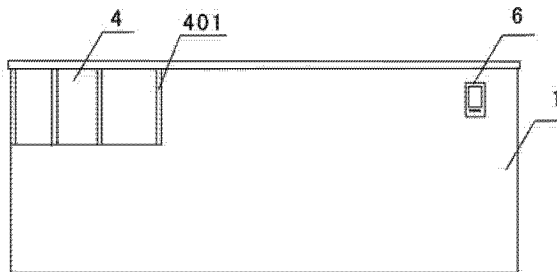
权利要求书 1 页 说明书 2 页 附图 2 页

(54) 实用新型名称

具有显示功能的新型办公桌

(57) 摘要

本实用新型公开了一种具有显示功能的新型办公桌,包括桌面、桌面支撑机构,所述桌面上设置有数字显示板,所述数字显示板包括显示屏、控制按钮、中央处理器、温度模块和计时模块,所述温度模块的信号输出端与所述中央处理器的温度信号输入端连接,所述计时模块的信号输出端与所述中央处理器的计时信号输入端连接,所述中央处理器的显示信号输出端与所述显示屏的信号输入端连接,所述中央处理器的控制信号输入端与所述控制按钮连接。本实用新型可以将室内温度、时间等信息显示在办公桌的桌面上,便于使用者及时了解温度、时间等信息,完善了办公桌的电子功能。



1. 一种具有显示功能的新型办公桌,包括桌面、桌面支撑机构,其特征在于:所述桌面上设置有数字显示板,所述数字显示板包括显示屏、控制按钮、中央处理器、温度模块和计时模块,所述温度模块的信号输出端与所述中央处理器的温度信号输入端连接,所述计时模块的信号输出端与所述中央处理器的计时信号输入端连接,所述中央处理器的显示信号输出端与所述显示屏的信号输入端连接,所述中央处理器的控制信号输入端与所述控制按钮连接。

2. 根据权利要求1所述的具有显示功能的新型办公桌,其特征在于:所述数字显示板镶嵌在所述桌面上。

3. 根据权利要求1或2所述的具有显示功能的新型办公桌,其特征在于:所述数字显示板还包括语音输出模块,所述语音输出模块的信号输入端与所述中央处理器的语音信号输出端连接。

## 具有显示功能的新型办公桌

### 技术领域

[0001] 本实用新型涉及一种办公桌,特别是涉及一种电子化的具有显示功能的新型办公桌。

### 背景技术

[0002] 随着技术进步和由于办公室工作细化而对产品不断提出新的要求,各类新型办公设备产品层出不穷,更新换代速度也越来越快。但是,目前大多数办公桌的设计大都只包括桌面和桌面支撑机构,没有设置电子化装置,已不能满足人们对办公设备人性化、数字化的需求。

### 发明内容

[0003] 本实用新型的目的在于为了解决上述问题而提供一种电子化的具有显示功能的新型办公桌。

[0004] 本实用新型是通过以下技术方案实现的:

[0005] 本实用新型包括桌面、桌面支撑机构,所述桌面支撑机构上设有电脑搁置区,所述桌面上设置有数字显示板,所述数字显示板包括显示屏、控制按钮、中央处理器、温度模块和计时模块,所述温度模块的信号输出端与所述中央处理器的温度信号输入端连接,所述计时模块的信号输出端与所述中央处理器的计时信号输入端连接,所述中央处理器的显示信号输出端与所述显示屏的信号输入端连接,所述中央处理器的控制信号输入端与所述控制按钮连接。

[0006] 作为优选,所述数字显示板镶嵌在所述桌面上。

[0007] 进一步,所述数字显示板还包括语音输出模块,所述语音输出模块的信号输入端与所述中央处理器的语音信号输出端连接。

[0008] 本实用新型的有益效果是:

[0009] 本实用新型可以将室内温度、时间等信息显示在办公桌的桌面上,便于使用者即时了解温度、时间等信息,完善了办公桌的电子功能。

### 附图说明

[0010] 图1是本实用新型的主视图;

[0011] 图2是本实用新型的俯视图;

[0012] 图3是本实用新型的数字显示板的结构示意图;

[0013] 图4是本实用型的数字显示板的原理框图;

[0014] 图中:1-桌面,2-桌面支撑机构,3-抽屉,4-文件搁置区,401-塑料挡板,5-电脑搁置区,501-塑料挡板,6-数字显示板,601-显示屏,602-控制按钮。

### 具体实施方式

[0015] 下面结合附图对本实用新型作进一步的详细说明：

[0016] 如图 1 至图 4 所示,本实用新型包括桌面 1 和桌面支撑机构 2,桌面 1 上设置数字显示板 6,数字显示板 6 数字显示板包括显示屏 601、控制按钮 602、中央处理器、温度模块和计时模块,所述温度模块的信号输出端与所述中央处理器的温度信号输入端连接,所述计时模块的信号输出端与所述中央处理器的计时信号输入端连接,所述中央处理器的显示信号输出端与显示屏 601 的信号输入端连接,所述中央处理器的控制信号输入端与控制按钮 602 连接。

[0017] 如图 1 和图 2 所示,桌面支撑机构 2 上设有电脑搁置区 5 和抽屉 3,桌面 1 上还设有文件搁置区 4,文件搁置区 4 由塑料挡板 401 组成。

[0018] 如图 2、图 3 和图 4 所示,数字显示板 6 镶嵌在桌面 1 上;数字显示板 6 还设有语音输出模块,所述语音输出模块的信号输入端与所述中央处理器的语音信号输出端连接,所述语音输出模块的信号输出端与扬声器连接。这样可以增加语音功能。

[0019] 使用时,可以通过设置在数字显示板 6 上的控制按钮 602,用户可以十分方便地校准数字显示板的时间、设置闹铃和设置备忘录,使电子化办公效率明显提高。

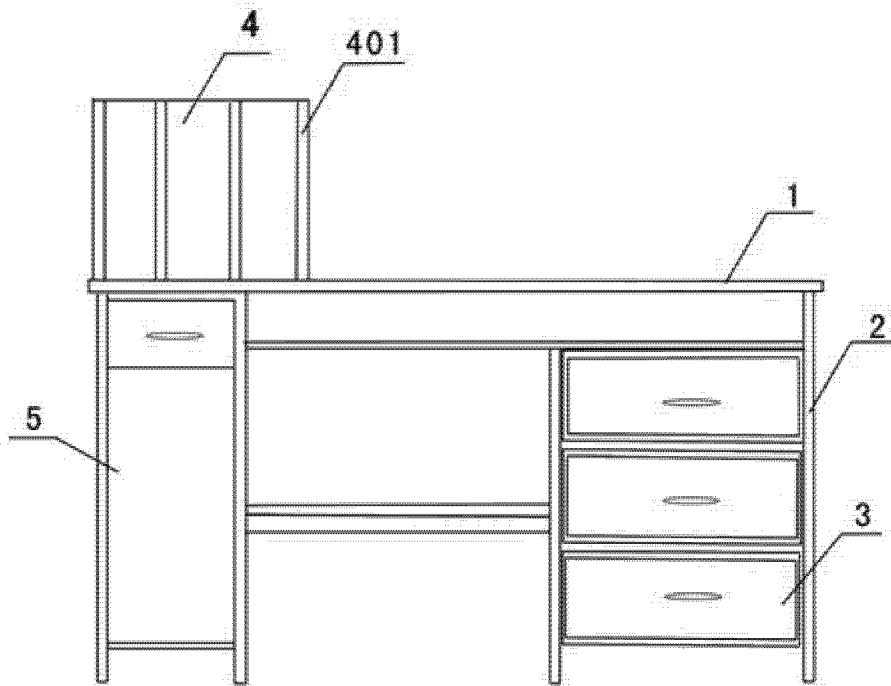


图 1

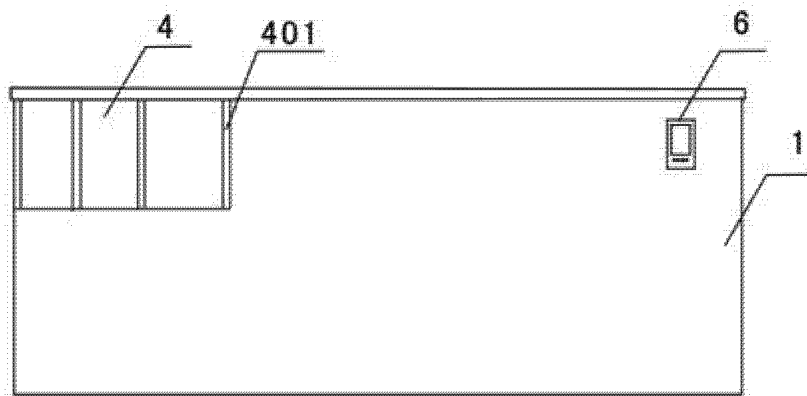


图 2

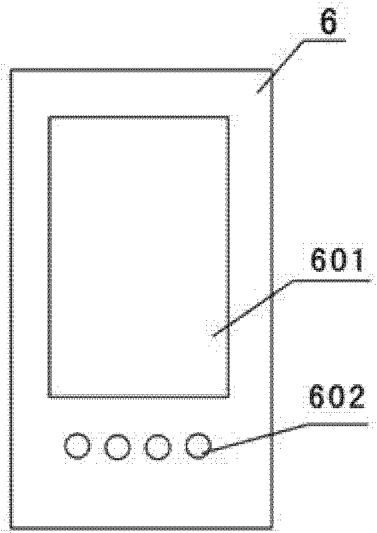


图 3

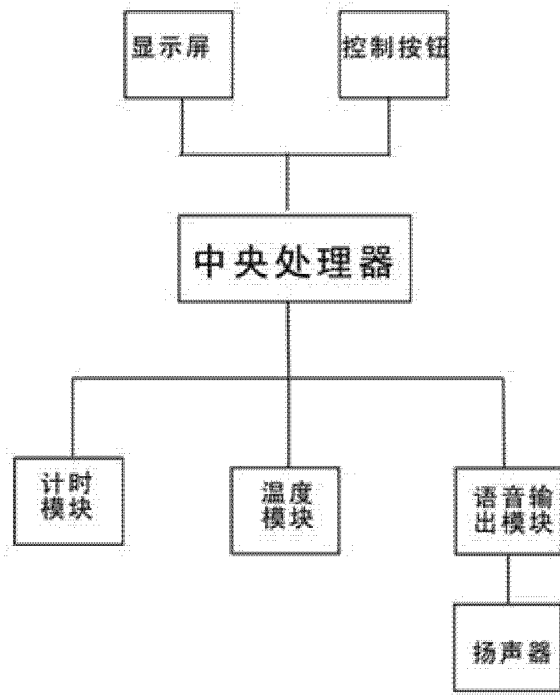


图 4