



(12) 实用新型专利

(10) 授权公告号 CN 204599968 U

(45) 授权公告日 2015. 09. 02

(21) 申请号 201420496625. 7

(22) 申请日 2014. 08. 29

(73) 专利权人 杭州快柜网络科技有限公司
地址 310000 浙江省杭州市西湖区文三路
199 号创业大厦 1305 室

(72) 发明人 郑红光 项燕

(74) 专利代理机构 中国商标专利事务所有限公
司 11234

代理人 宋义兴

(51) Int. Cl.

A47F 1/00(2006. 01)

F25D 3/00(2006. 01)

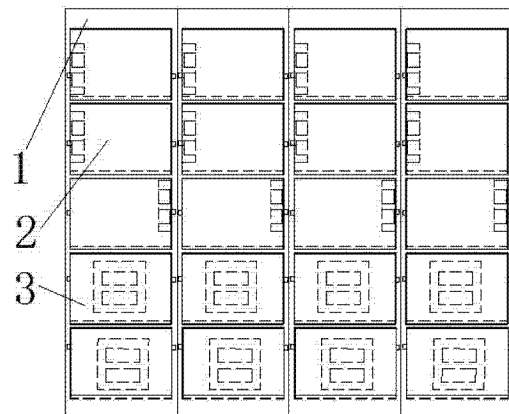
权利要求书1页 说明书3页 附图4页

(54) 实用新型名称

一种可制冷的储物柜

(57) 摘要

本实用新型公开了一种可制冷的储物柜,包括柜体,所述柜体包括多个储物格,还包括在所述储物格内设有的制冷装置,所述制冷装置相对储物格为可拆卸连接。本实用新型提供一种可制冷的储物柜,结构简单,使得储物柜实现冷藏保鲜的功能,还可以根据实际需要方便的实现不同的冷藏效果。



1. 一种可制冷的储物柜,包括柜体,所述柜体包括多个储物格,其特征在于:还包括在所述储物格内设有的制冷装置,所述制冷装置相对储物格为可拆卸连接。
2. 根据权利要求1所述的制冷可制冷的储物柜,其特征在于:还包括与所述储物格一一对应的门体,所述门体与所述柜体连接,以打开和关闭所述的储物格。
3. 根据权利要求2所述的制冷可制冷的储物柜,其特征在于:所述门体与所述柜体可转动连接。
4. 根据权利要求3所述的制冷可制冷的储物柜,其特征在于:所述多个储物格横向间隔布置在所述柜体上。
5. 根据权利要求3所述的制冷可制冷的储物柜,其特征在于:所述多个储物格纵向间隔布置在所述柜体上。
6. 根据权利要求1-5任一项所述的制冷可制冷的储物柜,其特征在于:所述制冷装置包括在所述储物格内设有若干个用于冷藏的制冷件。
7. 根据权利要求6所述的制冷可制冷的储物柜,其特征在于:所述制冷件为一密封容器,内装蓄有制冷的物质。
8. 根据权利要求7所述的制冷可制冷的储物柜,其特征在于:所述制冷装置还包括用于将制冷件放置在所述储物格中的连接件,所述连接件是在所述的制冷件上设有的用于吸附在所述储物格内壁上的磁铁。
9. 根据权利要求7所述的制冷可制冷的储物柜,其特征在于:所述制冷装置还包括用于将制冷件放置在所述储物格中的连接件,所述连接件为供所述制冷件放置的收纳箱,所述收纳箱设有若干个供所述制冷件放置的格子,所述收纳箱可设置在所述储物格的侧壁上。
10. 根据权利要求3所述的制冷可制冷的储物柜,其特征在于:所述制冷装置还包括用于将制冷件放置在所述储物格中的连接件,所述连接件为供所述制冷件放置的收纳箱,所述收纳箱设有若干个供所述制冷件放置的格子,所述收纳箱可设置在所述门体上。

一种可制冷的储物柜

技术领域

[0001] 本实用新型涉及储物柜领域，尤其涉及一种可制冷的储物柜。

背景技术

[0002] 现有的公共储物柜存放常规物品时无需进行保温处理，当用来派送，存放蔬菜、瓜果、鱼肉、牛奶等易变质的物品时，需要冷藏处理，延长储存物的保鲜时间。常规冷藏需采用压缩机、电子制冷等方式进行制冷，但系统不知道哪个箱柜存放的物品需冷藏，什么时间段需冷藏，因此就需长期、对整个储物柜进行制冷，大大浪费了能耗和投资成本。因此，一种便捷式的可用于制冷的储物柜显得尤为重要。

实用新型内容

[0003] 本实用新型针对现有技术中的不足，提供一种可制冷的储物柜，结构简单，使得储物柜实现冷藏保鲜的功能，还可以根据实际需要方便的实现不同的冷藏效果。

[0004] 为了解决上述技术问题，本实用新型通过下述技术方案得以解决：

[0005] 一种可制冷的储物柜，包括柜体，所述柜体包括多个储物格，还包括在所述储物格内设置的制冷装置，所述制冷装置相对储物格为可拆卸连接。

[0006] 根据本实用新型实施例的，可选地，还包括与所述储物格一一对应的门体，所述门体与所述柜体连接，以打开和关闭所述的储物格。

[0007] 根据本实用新型实施例的，可选地，所述门体与所述柜体可转动连接。

[0008] 根据本实用新型实施例的，可选地，所述多个储物格横向间隔布置在所述柜体上。

[0009] 根据本实用新型实施例的，可选地，所述多个储物格纵向间隔布置在所述柜体上。

[0010] 根据本实用新型实施例的，可选地，所述制冷装置包括在所述储物格内设有若干个用于冷藏的制冷件。

[0011] 根据本实用新型实施例的，可选地，所述制冷件为一密封容器，内装蓄有制冷的物质。

[0012] 根据本实用新型实施例的，可选地，所述制冷装置还包括用于将制冷件放置在所述储物格中的连接件，所述连接件是在所述的制冷件上设有的用于吸附在所述储物格内壁上的磁铁。

[0013] 根据本实用新型实施例的，可选地，所述制冷装置还包括用于将制冷件放置在所述储物格中的连接件，所述连接件为供所述制冷件放置的收纳箱，所述收纳箱设有若干个供所述制冷件放置的格子，所述收纳箱可设置在所述储物格的侧壁上。

[0014] 根据本实用新型实施例的，可选地，所述制冷装置还包括用于将制冷件放置在所述储物格中的连接件，所述连接件为供所述制冷件放置的收纳箱，所述收纳箱设有若干个供所述制冷件放置的格子，所述收纳箱可设置在所述门体上。

[0015] 本实用新型的储物柜，在每一个储物格中设有制冷装置，所述制冷装置通过制冷件来实现对储存的物品进行冷藏，用户可以根据需要随意调整具有制冷功能的储物格的个

数,由此,配送人员在配送物品时或用户储存物品时,遇到需要冷藏的物品,直接在储物格中放置一个经冷冻过的如冰格或冰袋的制冷件,制冷件在一定间内对该储物柜箱格可以有有效的降低温度,达到制冷的效果,来满足特殊情况下人们对低温环境下存储物品的需求。

[0016] 本实用新型的附加方面和优点将在下面的描述中部分给出,部分将从下面的描述中变得明显,或通过本实用新型的实践了解到。

附图说明

[0017] 此处所说明的附图用来提供对本实用新型的进一步理解,构成本申请的一部分,本实用新型的示意性实施例及其说明用于解释本实用新型,并不构成对本实用新型的不当限定。在附图中:

[0018] 图 1 为本实用新型一种可制冷的储物柜实施例一的主视图;

[0019] 图 2 为本实用新型实施例一中的制冷件的结构示意图;

[0020] 图 3 为本实用新型一种可制冷的储物柜实施例二的主视图;

[0021] 图 4 为本实用新型一种可制冷的储物柜实施例二的结构示意图。

具体实施方式

[0022] 为使本实用新型实施例的目的、技术方案和优点更加清楚,下面将结合本实用新型实施例的附图,对本实用新型实施例的技术方案进行清楚、完整地描述。显然,所描述的实施例是本实用新型的一部分实施例,而不是全部的实施例。基于所描述的本实用新型的实施例,本领域普通技术人员在无需创造性劳动的前提下所获得的所有其他实施例,都属于本实用新型保护的范围。

[0023] 在本实用新型的描述中,需要理解的是,术语“上”、“下”、“前”、“后”、“左”、“右”、“顶”、“底”“内”、“外”等指示的方位或位置关系为基于附图所示的方位或位置关系,仅是为了便于描述本实用新型和简化描述,而不是指示或暗示所指的装置或元件必须具有特定的方位、以特定的方位构造和操作,因此不能理解为对本实用新型的限制。

[0024] 在本实用新型中,除非另有明确的规定和限定,术语“安装”、“相连”、“连接”、“固定”等术语应做广义理解,例如,可以是固定连接,也可以是可拆卸连接,或一体地连接;可以是机械连接,也可以是电连接;可以是直接相连,也可以通过中间媒介间接相连,可以是两个元件内部的连通。对于本领域的普通技术人员而言,可以根据具体情况理解上述术语在本实用新型中的具体含义。

[0025] 在本实用新型中,除非另有明确的规定和限定,第一特征在第二特征之“上”或之“下”可以包括第一和第二特征直接接触,也可以包括第一和第二特征不是直接接触而是通过它们之间的另外的特征接触。而且,第一特征在第二特征“之上”、“上方”和“上面”包括第一特征在第二特征正上方和斜上方,或仅仅表示第一特征水平高度高于第二特征。第一特征在第二特征“之下”、“下方”和“下面”包括第一特征在第二特征正下方和斜下方,或仅仅表示第一特征水平高度小于第二特征。

[0026] 除非另作定义,此处使用的技术术语或者科学术语应当为本实用新型所属领域内具有一般技能的人士所理解的通常意义。本实用新型专利申请说明书以及权利要求书中使用的“第一”、“第二”以及类似的词语并不表示任何顺序、数量或者重要性,而只是用来区分

不同的组成部分。同样，“一个”或者“一”等类似词语也不表示数量限制，而是表示存在至少一个。

[0027] 实施例一：

[0028] 如图 1-2 所示，作为本实用新型的实施例，一种可制冷的储物柜，包括柜体 1，所述柜体 1 包括多个储物格 2 和在所述储物格 2 内设有的制冷装置，在本实施例中，所述制冷装置包括在所述储物格 2 内设有若干个用于冷藏的制冷件 4，所述制冷件 4 为一密封容器，内装蓄有制冷的物质，所述制冷件可以优选为冰格或冰袋，冷冻后蓄冷，冷藏时逐步释放冷量以达到降温保鲜作用。

[0029] 在本实施例中，所述冰格或冰袋通过磁铁 5 吸附在储物格 2 的任意位置，方便随时取出和放入，也可根据不同保温要求，可适当地增减冰格的数量，来达到制冷的目的。

[0030] 在本实施例中，还包括与所述储物格 2 一一对应的门体 3，所述门体 3 与所述柜体 1 可转动连接，以打开和关闭所述的储物格 2。

[0031] 实施例二：

[0032] 如图 3-4 所示，作为本实用新型的实施例，一种可制冷的储物柜，包括柜体 1，所述柜体 1 包括多个储物格 2 和在所述储物格 2 内设有的制冷装置，在本实施例中，所述制冷装置包括在所述储物格 2 内设有若干个用于冷藏的制冷件 4，所述制冷件 4 为一密封容器，内装蓄有制冷的物质，所述制冷件可以优选为冰格或冰袋，冷冻后蓄冷，冷藏时逐步释放冷量以达到降温保鲜作用。

[0033] 在本实施例中，优选所述制冷装置还包括用于将制冷件 4 放置在所述储物格 2 中的连接件，所述连接件为供所述制冷件 4 放置的收纳箱 6，所述收纳箱 6 设有若干个供所述制冷件 4 放置的格子 7，所述收纳箱 6 可设置在所述储物格 2 的侧壁上或设置在所述门体 3 上，位置可根据需要进行选择，方便随时取出和放入，也可根据不同保温要求，可适当地增减冰格的数量，来达到制冷的目的。还可以直接将制冷件 4 放置在储物格 2 中的任何位置，只要能很好地实现制冷作用即可。

[0034] 在本实施例中，还包括与所述储物格 2 一一对应的门体 3，所述门体 3 与所述柜体 1 连接，以打开和关闭所述的储物格 2。

[0035] 最后应说明的是：以上实施例仅用以说明本实用新型的技术方案，而非对其限制；尽管参照前述实施例对本实用新型进行了详细的说明，本领域的普通技术人员应当理解：其依然可以对前述各实施例所记载的技术方案进行修改，或者对其中部分技术特征进行等同替换；而这些修改或者替换，并不使相应技术方案的本质脱离本实用新型各实施例技术方案的范围。

[0036] 总之，以上所述仅为本实用新型的较佳实施例，凡依本实用新型申请专利范围所作的均等变化与修饰，皆应属本实用新型专利的涵盖范围。

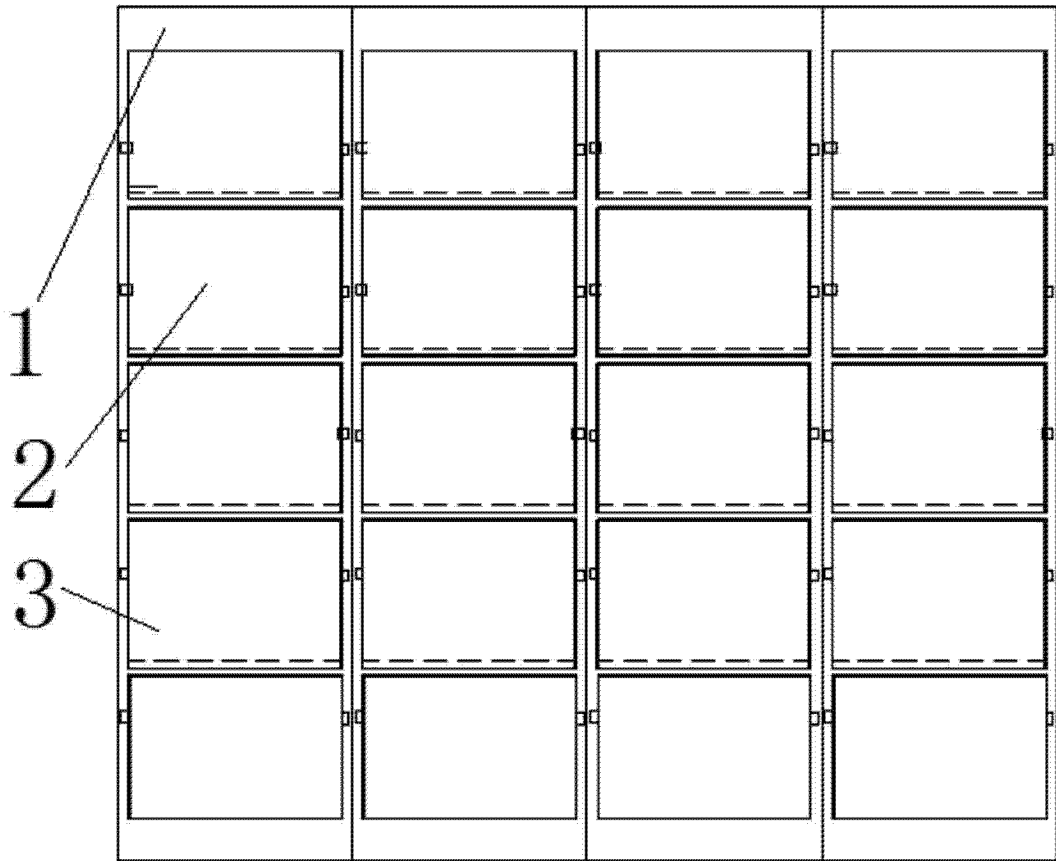


图 1

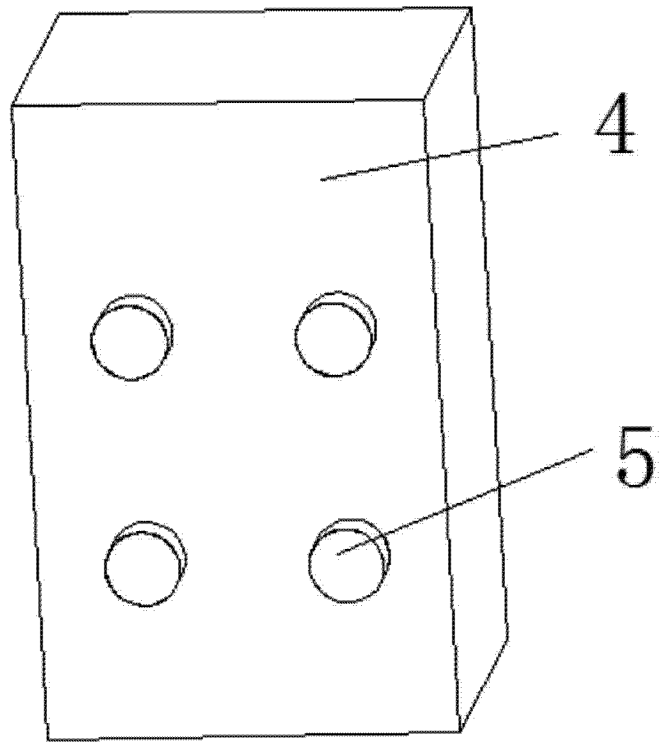


图 2

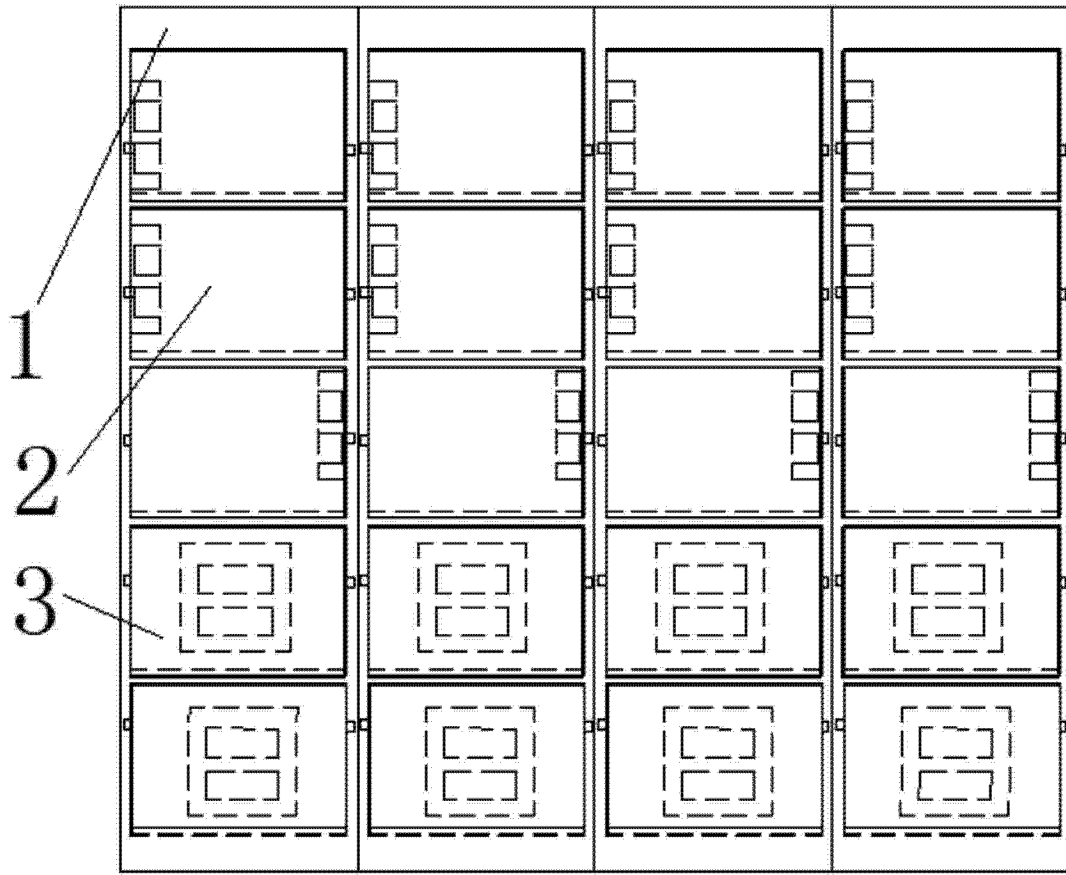


图 3

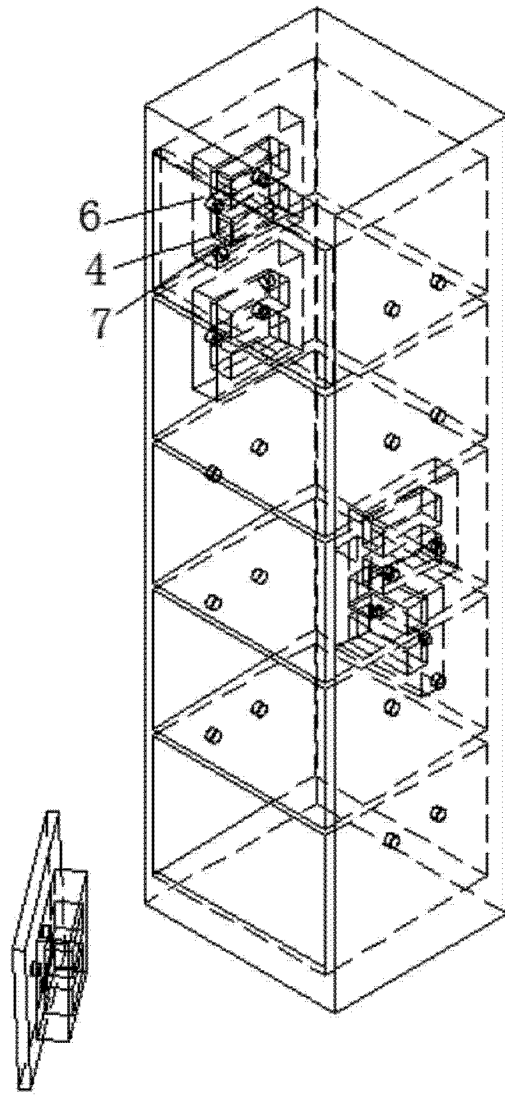


图 4