

(19)



REPUBLIKA SLOVENIJA  
Urad RS za intelektualno lastnino

(10) **SI 20187 A**

(12)

## PATENT

(21) Številka prijave: **9900052**

(51) MPK<sup>6</sup>: **A47F 5/00**

(22) Datum prijave: **05.03.1999**

(45) Datum objave: **31.10.2000**

(72) Izumitelj: **Skočir Dušan, 5222 Kobarid, SI**

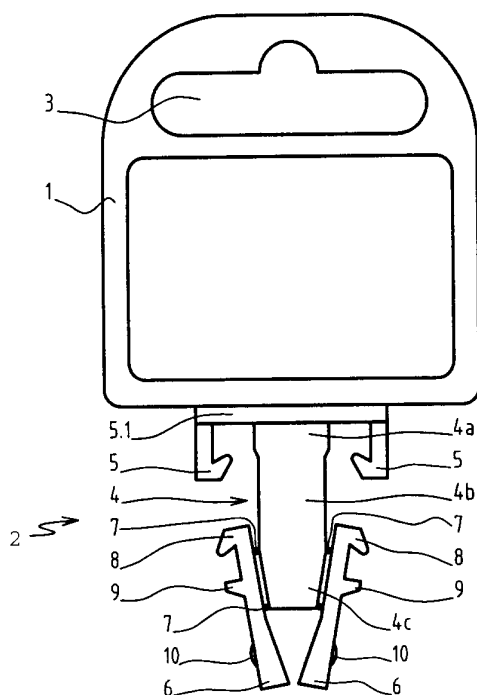
(73) Nosilec: **Skočir Dušan, Staro selo 1/B, 5222 Kobarid, SI**

(74) Zastopnik: **Patentna pisarna d.o.o., Čopova 14 p.p. 1725, 1001 Ljubljana, SI**

### (54) OBEŠALO ZA ORODJE

(57) Izum se nanaša na obešalo za orodje, obsegajoče ploski nosilec (1) z držalnim sklopom (2), ki je predviden za vstavitv v poglobitev v orodju, prednostno četverorobno poglobitev v nastavku za natiikalni ključ. Držalni sklop (2) pri tem obsega tog klin (4),

držalno sredstvo (5, 11) in zgrabilna elementa (6), ki imata na svojem koncu, obrnjenem k nosilcu (1), k držalnemu sredstvu (5, 11) obrnjeno vprijemalno sredstvo (8, 14).



SI 20187 A

**Dušan SKOČIR**

5

10

## **Obešalo za orodje**

15 Izum se nanaša na obešalo za orodje, zlasti za obešalo, ki se ga uporablja pri prodaji orodja v samopostrežnih trgovinah, prednostno s četverorobo odprtino zasnovanih nastavkov za natikalne ključe.

Zgoraj omenjeno obešalo za orodje je znano iz DE 9309610 U1. Omenjeno znano obešalo  
20 obsega ploski nosilec za označbo s priključnim elementom, ki se ga vstavi v poglobitev na orodju. Priključni element je vsaj deloma obdan z blokirnimi členom, ki je pred vstavitvijo v poglobitev držan na priključnem elementu. Blokirni člen je pri tem zasnovan iz dveh prižemnih letev, ki sta medsebojno povezani z ločilnim mostičem in potekata tako, da se približujeta druga drugi v smeri proč od nosilca za označbo. Omenjeni prižemni letvi se pri  
25 vstavitvi v poglobitev na orodju razpre s priključnim elementom, tako da naležeta na bočni stranici priključnega elementa. Tako prižemni letvi kot tudi bočni stranici priključnega elementa sta pri tem opremljeni z vskočnimi sredstvi, ki prijemljejo drug v drugega.

Navedeno znano obešalo ne izpolnjuje v trgovinah zelenega kriterija onemogočene  
30 medsebojne ločljivosti orodja od obešala, saj se omenjeno znano obešalo da ročno ločiti od prvega orodja in vstaviti v poglobitev drugega, kar predstavlja znatno pomanjkljivost. Nadalje je pri medsebojni spojitvi znanega obešala in orodja potrebna tako velika sila, da se uporablja posebno pripravo.

Naloga predloženega izuma je ustvariti takšno obešalo za orodje, ki se ga da v orodje vstaviti enostavno in ročno, tj. brez posebnih priprav, in ki se ga od orodja v nobenem primeru ne da ločiti brez porušitve vsaj dela obešala oz. ki po ločitvi od orodja ni več uporabljiv.

- 5 Zastavljena naloga je po izumu rešena s tem, da je obešalo za orodje sestavljeno iz ploskega nosilca in držalnega sklopa, ki je predviden za vstavitve v poglobitev na orodju. Držalni sklop pri tem obsega tog klin, držalno sredstvo in zgrabilna elementa. Klin sestoji iz z nosilcem povezanega odebeljenega odseka, temu priključenega osrednjega ravnega odseka in slednjemu priključenega koničnega odseka. Držalno sredstvo je v območju stičišča klina z
- 10 nosilcem z nasprotiležečih si strani razporejeno ob klinu, pri čemer je z nosilcem in klinom povezano s pomočjo mostiča. Zgrabilna elementa sta s pomočjo ločilnih mostičev z nasprotiležečih si strani držana na koničnem odseku klina, pri čemer vsakokratni zgrabilni element na svojem k nosilcu obrnjenem koncu obsega k držalnemu sredstvu obrnjeno vprijemalno sredstvo. V območju konca, obrnjenega proč od nosilca, obsega vsakokratni
- 15 zgrabilni element od klina proč obrnjeno izboklino, v območju pod vprijemalnim sredstvom in na strani, obrnjeni proč od klina, pa obsega štrlino. Izboklina je predvidena za prijem v bočni izrez ali kaloto v poglobitvi orodja, štrlina pa služi kot omejevalo globine hoda držalnega sklopa v omenjeno poglobitev.
- 20 Držalno sredstvo je po prednostni izvedbi zasnovano kot kavljasto držalo, katerega kavelj je obrnjen k nosilcu in klinu. Alternativno je držalno sredstvo lahko zasnovano kot črka L oblikovan mostič, ki je z enim od svojih krakov priključen nosilcu z drugim pa klinu. Pri tem je klinu priključen krak mostiča zasnovan s skožno odprtino, ki je predvidena za sprejem vprijemalnega sredstva.
- 25 Mostič, preko katerega sta medsebojno povezana nosilec in klin, je v prečni smeri obešala izbiroma lahko zasnovan z večjo izmero kot preostali del držalnega sklopa. S tem je olajšano vtiskovanje držalnega sklopa v poglobitev v orodju, saj prsti uporabnika naležejo na večjo površino..
- 30 Alternativno je klin lahko zasnovan brez odebeljenega odseka, pri čemer je v tem primeru ustrezna odebelitev, razširitev ali štrlina za razpiranje zgrabilnih elementov zasnovana na npr. vsakokratnem zgrabilnem elementu, v območju kavlja in na h klinu obrnjeni strani.

Vprijemalno sredstvo je po prednostni izvedbi zasnovano kot proč od nosilca in proč od klina obrnjen kavelj. Omenjeni kavelj je predviden za prijem v kot kavljasto držalo zasnovano drzhalno sredstvo. Alternativno je vprijemalno sredstvo lahko zasnovano kot sidru podoben dvojni kavelj, ki sodeluje s skožno odprtino, razporejeno v tistem kraku kot črka L oblikovanega mostiča, ki je priključen klinu. Izvedba v področju drzhalnega sredstva in vprijemalnega sredstva omogoča lokalno elastično deformacijo vsakega od njih, s čimer je za medsebojni prijem in neločljivo držanje potrebna sorazmerno majhna potisna sila.

Izum je v nadaljevanju poglobljeno obrazložen s sklicevanjem na priložene skice, kjer kaže

10

- sl. 1 obešalo za orodje v nevstavljenem položaju,
- sl. 2 obešalo po sl. 1 v pogledu s strani,
- sl. 3 obešalo po sl. 1 v vstavljenem položaju,
- sl. 4 drugi izvedbeni primer obešala, v delnem prerezu, v nevstavljenem položaju,
- 15 sl. 5 obešalo po sl. 4 v pogledu s strani, v delnem prerezu, in
- sl. 6 obešalo po sl. 4 v delnem prerezu, v vstavljenem položaju.

Obešalo za orodje po izumu obsega npr. kvadratno ali pravokotno zasnovan ploski nosilec 1, ki mu je z ene od strani, v danem primeru spodnje strani, priključen drzhalni sklop 2, ki je predviden za vstavitev v poglobitev v orodju. Prednostno je drzhalni sklop 2 predviden za vstavitev v četverorobo poglobitev v nastavku za natikalni ključ. V nosilcu 1, ki je predviden tudi za namestitev npr. etikete, je zasnovana skožnja odprtina 3, ki je predvidena za obešanje obešala na neprikazan kavelj.

25 Drzhalni sklop 2 sestoji iz togega klina 4, ki v območju stičišča z nosilcem 1 obsega odebeljeni odsek 4a, temu priključen osrednji ravni odsek 4b, in se zaključuje s koničnim odsekom 4c. Na odmiku od klina 4 sta v območju stičišča z nosilcem 1 in z nasprotiležečih si strani razporejeni kavljasti držali 5, katerih kavlja sta obrnjena v smeri proti nosilcu 1 in proti klinu 4. Držali 5 sta na strani, obrnjena k nosilcu 1, z odebeljenim odsekom 4a klina 4 in nosilcem 1 povezani preko mostiča 5.1. Omenjeni mostič 5.1 je v prečni smeri obešala lahko zasnovan z večjo izmero kot drzhalni sklop 2, s čimer je na razpolago večja površina za prste pri vtiskovanju drzhalnega sklopa v poglobitev v orodju, kar ima za posledico uporabo manjše sile uporabnika.

Držalni sklop 2 nadalje obsega zgrabilna elementa 6, ki sta v začetnem položaju, tj. pred vstavitvijo držalnega sklopa 2 v poglobitev v orodju, s pomočjo ločilnih mostičev 7 vsakokrat pritrjena na koničnem odseku 4c klina 4. Mostiči 7 so pri tem zasnovani tako, da je pri vstavitvi držalnega sklopa 2 v poglobitev v orodju za porušitev mostičev 7 potrebna 5 sorazmerno majhna pretržna sila. Zgrabilna elementa 6 obsegata na strani, obrnjeni k nosilcu 1, proč od klina 4 in proč od nosilca 1 obrnjena kavlja 8, ki sta predvidena za sodelovanje s kavljastimi držali 5. V območju pod kavljem 8, tj. približno v sredinskem območju zgrabilnega elementa 6, je na slednjem razporejena v bistvu pravokotno nanj postavljena in od klina proč obrnjena štrlina 9, ki služi kot omejilnik pomika držalnega sklopa 2 v 10 poglobitev v orodju. V območju tistega konca zgrabilnega elementa 6, ki leži nasproti kavlja 8, je zgrabilni element na proč od klina 4 obrnjeni strani zasnovan z izboklino 10, ki je predvidena za zaskočitev v običajno razpoložljiv bočni izrez ali kaloto v poglobitvi v orodju.

15 Orodje in obešalo se sestavi tako, da se poglobitev na orodju, ki je na sl. 3 ponazorjeno s črta-pikčasto črto O, nastavi na zgrabilna elementa 6, zatem pa se obešalo skupaj z držalnim sklopom 2 ročno potisne v omenjeno poglobitev. Zaradi relativnega pomika med klinom 4 in zgrabilnima elementoma 6 strižna sila pri tem pretrga mostiče 7 in klin 4 zdrsne med zgrabilnima elementoma 6 ter ju hkrati potisne v poglobitev v orodju in navzven, k steni 20 omenjene poglobitve. Z nadaljnjim potiskanjem držalnega sklopa 2 v poglobitev kavljasti držali 5 dosežeta kavlja 8 zgrabilnih elementov 6, pri čemer se tako držali 5 in/ali kavlja 8 elastično deformirajo, s čimer je omogočen vzdolžni zdrs drugega proti drugemu. Ko je z nadaljevanjem potiskanja presežena še dolžina držala 5 oz. kavlja 8 se tadva medsebojno zaskočita, pri čemer k temu dodatno pripomore odebeljeni odsek 4a klina 4. Štrlini 9 25 nasedeta pri tem na čelno ploskev orodja, izboklini 10 pa skočita v zgoraj omenjeni bočni izrez ali kaloto v orodju. Vsakršen nadaljnji relativni pomik obešala ali orodja je tako preprečen.

Po drugem izvedbenem primeru je predvideno, da je namesto odebeljenega odseka 4a klinu 4 30 v območju stičišča z nosilcem 1 z dveh nasprotiležečih si strani priključen kot črka L zasnovan mostič 11, ki je izbiroma s svojim drugim krakom povezan z nosilcem 1. Prvi, proč od nosilca 1 obrnjeni, klinu 4 priključeni krak 12 mostiča 11, je zasnovan s skoznjo odprtino 13. Vsakokratni zgrabilni element 6 je pri tej drugi izvedbi namesto s kavljem 8

zasnovana s elastičnim, sidru podobnim dvojnimi kavljem 14, ki je razporejen na k nosilcu 1 obrnjenem koncu vsakokratnega zgrabilnega elementa 6.

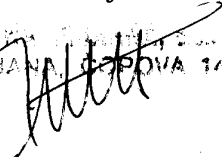
Pri sestavljanju orodja in obešala oz. držalnega sklopa 2 sedaj dvojni kavelj 14 s pomočjo 5 elastične deformacije penetrira skozi skozi odprtino 13, nakar se po prehodu skozi odprtino 13 ponovno razpre in prepreči morebitno razstavitev.

Držalni sklop pri zadevnem obešalu za orodje je lahko zasnovan tudi drugače, ne da bi se pri 10 tem oddaljili od obsega zaščite. Tako je lahko npr. klin zasnovan brez odebeljenega odseka, pri čemer je v tem primeru ustrezna odebelitev, razširitev ali štrlina za razpiranje zgrabilnih elementov zasnovana na npr. vsakokratnem zgrabilnem elementu, v območju kavlja in na h klinu obrnjeni strani.

Obešalo za orodje po izumu je prednostno izdelano iz takšnega materiala, da je vprijemalnim 15 in držalnim sredstvom omogočena elastična deformacija in povratek v njih prvotno lego. Zlasti prednostno je obešalo izdelano iz plastike.

**Dušan SKOČIR**

Zanj:

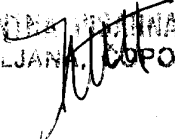
LIUBELJANA, DEBELOVA 14  


**Patentni zahtevki**

1. Obešalo za orodje, obsegajoče ploski nosilec (1) z držalnim sklopom (2), ki je predviden za vstavitev v poglobitev na orodju, **značilno po tem**, da držalni sklop (2) obsega tog klin (4), sestojč iz z nosilcem (1) povezanega odebeljenega odseka (4a), temu priključenega osrednjega ravnega odseka (4b) in slednjemu priključenega koničnega odseka (4c), držalno sredstvo (5, 11), ki je v območju stičišča klina (4) z nosilcem (1) in z nasprotiležečih si strani razporejeno ob klinu (4), pri čemer je z nosilcem (1) in klinom (4) povezano s pomočjo mostiča (5.1), in zgrabilna elementa (6), ki sta s pomočjo ločilnih mostičev (7) z nasprotiležečih si strani držana na koničnem odseku (4c) klina (4), pri čemer vsakokratni zgrabilni element (6) na svojem koncu, obrnjenem k nosilcu (1), obsega k držalnemu sredstvu (5, 11) obrnjeno vprijemalno sredstvo (8, 14), v območju konca, obrnjenega proč od nosilca (1), obsega od klina (4) proč obrnjeno izboklino (10), v območju pod vprijemalnim sredstvom (8,14) in na strani, obrnjeni proč od klina (4), pa obsega štrlino (9).
2. Obešalo po zahtevku 1, **značilno po tem**, da je držalno sredstvo (5) kavljasto držalo, katerega kavelj je obrnjen k nosilcu (1) in klinu (4).
3. Obešalo po zahtevku 1, **značilno po tem**, da je držalno sredstvo (11) kot črka L oblikovan mostič, ki je z enim od svojih krakov priključen nosilcu (1) z drugim pa klinu (4).
4. Obešalo po zahtevku 3, **značilno po tem**, da je klinu (4) priključen krak (12) mostiča (11) zasnovan s skožno odprtino (13).
5. Obešalo po zahtevku 1, **značilno po tem**, da je vprijemalno sredstvo (8) proč od nosilca (1) in proč od klina (4) obrnjen kavelj.
6. Obešalo po zahtevku 1, **značilno po tem**, da je vprijemalno sredstvo (14) sidru podoben dvojni kavelj.

**Dušan SKOČIR**

Zanj:



PALENTNA AGENCIJA, d.o.o.  
LJUBLJANA, ČEPOVA 14

1/2

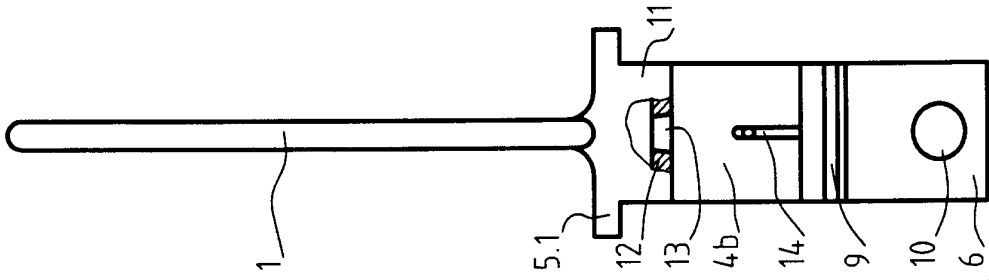


Fig. 5

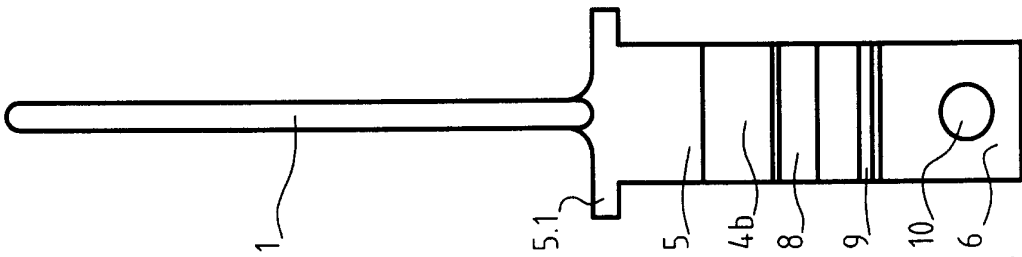


Fig. 2

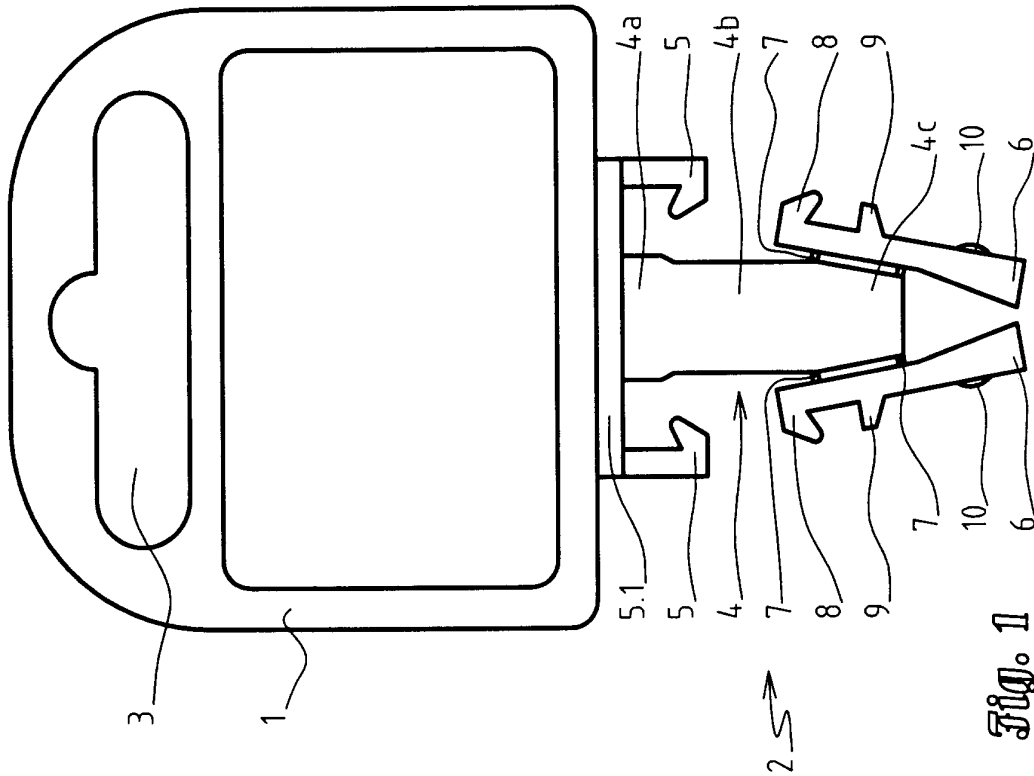


Fig. 1

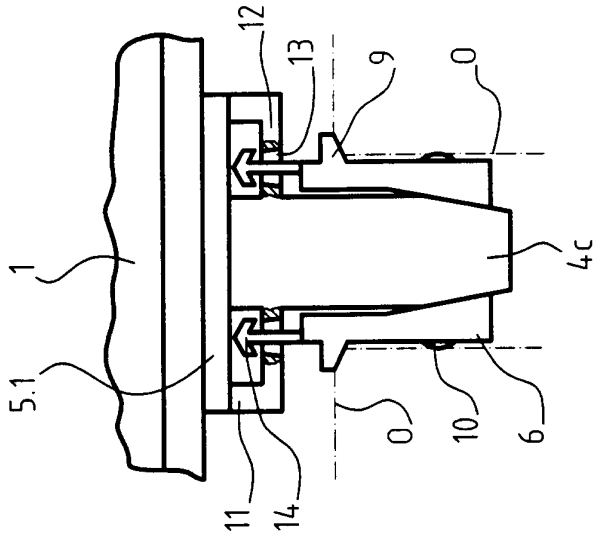


Fig. 6

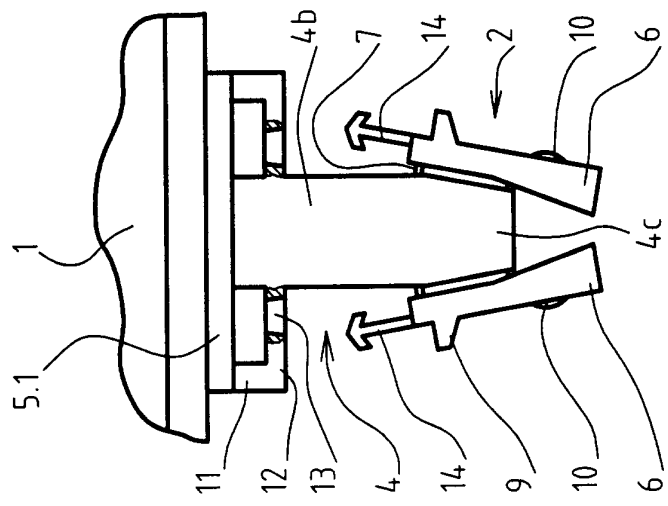


Fig. 4

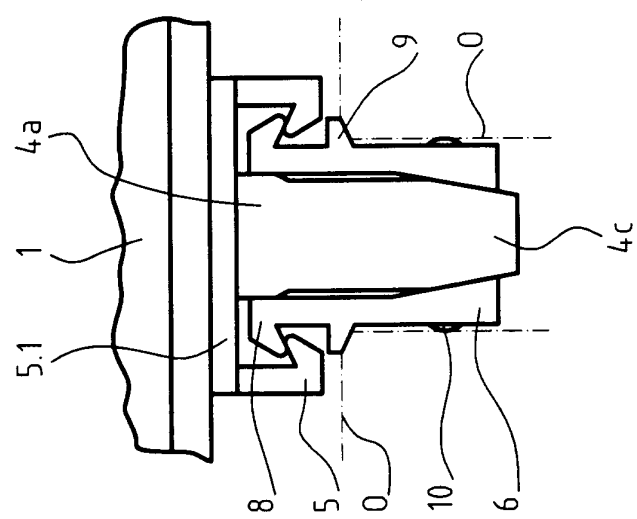


Fig. 3