



(12) 实用新型专利

(10) 授权公告号 CN 214568115 U

(45) 授权公告日 2021. 11. 02

(21) 申请号 202022981524.7

(22) 申请日 2020.12.14

(73) 专利权人 遵义市第一人民医院

地址 563000 贵州省遵义市汇川区凤凰路  
98号

(72) 发明人 韩遵华 刘洁 刘星

(74) 专利代理机构 遵义市创先知识产权代理事  
务所(普通合伙) 52118

代理人 刘创先

(51) Int. Cl.

B65F 7/00 (2006.01)

B65F 1/16 (2006.01)

B65F 1/14 (2006.01)

B65F 1/00 (2006.01)

A61B 50/36 (2016.01)

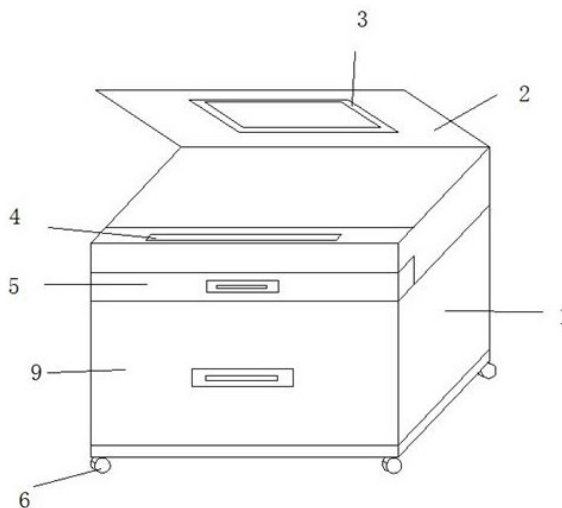
权利要求书1页 说明书2页 附图1页

(54) 实用新型名称

一种医疗垃圾箱

(57) 摘要

本实用新型公开了一种医疗垃圾箱,属于医疗器械技术领域,箱体设有抽屉,抽屉位于箱体中下部,抽屉由锐器垃圾区和一般垃圾区组成,箱体顶部设有箱盖,箱盖内侧设有紫外线杀菌灯,箱体顶部正前方设有箱盖开关,箱盖开关正下方设有垃圾袋收纳区,垃圾袋收纳区呈抽屉结构。这种医疗垃圾箱,结构简单,可以移动,能够对垃圾进行密封存储,避免细菌扩散到空气中,并且可以对医疗垃圾进行初次杀菌消毒处理,可以有效提高垃圾箱使用的便利性和安全性,设置的锐器垃圾区能够避免垃圾清理人员受到伤害,箱盖开关能够避免医护人员开启垃圾箱。



1. 一种医疗垃圾箱,包含箱体(1),其特征是:所述箱体(1)设有抽屉(9),所述抽屉(9)位于箱体(1)中下部,所述抽屉(9)由锐器垃圾区(7)和一般垃圾区(8)组成,所述箱体(1)顶部设有箱盖(2),所述箱盖(2)内侧设有紫外线杀菌灯(3),所述箱体(1)顶部正前方设有箱盖开关(4),所述箱盖开关(4)正下方设有垃圾袋收纳区(5),所述垃圾袋收纳区(5)呈抽屉结构。

2. 根据权利要求1所述的医疗垃圾箱,其特征是:所述箱盖开关(4)内侧设有电源装置,所述电源装置和紫外线杀菌灯(3)电性连接。

3. 根据权利要求1所述的医疗垃圾箱,其特征是:所述抽屉(9)与垃圾袋收纳区(5)均设有拉手。

4. 根据权利要求1所述的医疗垃圾箱,其特征是:所述箱盖(2)、抽屉(9)与箱体(1)连接处均设有密封垫,所述密封垫为5mm厚的橡胶垫。

5. 根据权利要求1所述的医疗垃圾箱,其特征是:所述箱体(1)底部设有四组万向轮(6),所述万向轮(6)均设有开关。

6. 根据权利要求1所述的医疗垃圾箱,其特征是:所述箱体(1)与箱盖(2)之间设有箱盖升降装置。

## 一种医疗垃圾箱

### 技术领域

[0001] 本实用新型涉及医疗器械技术领域,具体为一种医疗垃圾箱。

### 背景技术

[0002] 医疗垃圾又称医疗废物,是指接触了病人血液,肉体等由医院生产出的污染性垃圾,如使用过的棉球、纱布、胶布、废水、一次性医疗器具、手术后的废弃物、过期的药品等等。医疗垃圾具有空间污染,急性传染和潜伏性污染等特征。

[0003] 医疗垃圾桶,是指装盛医疗卫生机构在医疗、预防、保健以及其他相关活动中产生的具有直接或者间接感染性、毒性以及其他危害性的废物容器。

[0004] 现有医疗垃圾箱通常为敞口放置,且各种垃圾混合堆放,其中包括针头等锐器废物,对垃圾转运人员构成了隐患。敞开的医疗废物也容易污染医院环境。现急需一种方便移动且能够对医疗垃圾进行简单分类,对环境也无影响的医疗垃圾箱。

### 实用新型内容

[0005] 本实用新型的目的在于克服上述背景技术困难,提供一种医疗垃圾箱。

[0006] 为达到上述目的,采用的技术方案为:所述箱体设有抽屉,所述抽屉位于箱体中下部,所述抽屉由锐器垃圾区和一般垃圾区组成,所述箱体顶部设有箱盖,所述箱盖内侧设有紫外线杀菌灯,所述箱体顶部正前方设有箱盖开关,所述箱盖开关正下方设有垃圾袋收纳区,所述垃圾袋收纳区呈抽屉结构。

[0007] 进一步,所述箱盖开关内侧设有电源装置,所述电源装置和紫外线杀菌灯电性连接。

[0008] 进一步,所述抽屉与垃圾袋收纳区均设有拉手。

[0009] 进一步,所述箱盖、抽屉与箱体连接处均设有密封垫,所述密封垫为5mm厚的橡胶垫。

[0010] 进一步,所述箱体底部设有四组万向轮,所述万向轮均设有开关。

[0011] 进一步,所述箱体与箱盖之间设有箱盖升降装置。

[0012] 采用上述方案的有益效果为:这种医疗垃圾箱,结构简单,可以移动,能够对垃圾进行密封存储,避免细菌扩散到空气中,并且可以对医疗垃圾进行初次杀菌消毒处理,可以有效提高垃圾箱使用的便利性和安全性,设置的锐器垃圾区能够避免垃圾清理人员受到伤害,箱盖开关能够避免医护人员开启垃圾箱。

### 附图说明

[0013] 图1为本实用新型医疗垃圾箱的结构示意图。

[0014] 图2为本实用新型医疗垃圾箱的内部结构示意图。

[0015] 图中,箱体1,箱盖2,紫外线杀菌灯3,箱盖开关4,垃圾袋收纳区5,万向轮6,锐器垃圾区7,一般垃圾区8,抽屉9。

## 具体实施方式

[0016] 下面将结合本实用新型实施例中的附图,对本实用新型实施例中的技术方案进行清楚、完整地描述,其示例表示在附图中。下面的描述涉及附图时,除非另有表示,不同附图中的相同数字表示相同或同种要素。

[0017] 显然,所描述的实施例仅仅是本实用新型一部分实施例,而不是全部的实施例。基于本实用新型中的实施例,本领域普通技术人员在没有做出创造性劳动前提下所获得的所有其他实施例,都属于本实用新型保护的范围。

[0018] 如图1,图2,一种医疗垃圾箱,包含箱体1,所述箱体1设有抽屉9,所述抽屉9位于箱体1中下部,所述抽屉9由锐器垃圾区7和一般垃圾区8组成,所述锐器垃圾区7占抽屉9大小的四分之一,所述抽屉9上设有把手。

[0019] 所述箱体1顶部设有箱盖2,所述箱盖2内侧设有紫外线杀菌灯3,所述箱体1顶部正前方设有箱盖开关4,所述箱盖开关4内侧设有电源装置,所述电源装置和紫外线杀菌灯3电性连接,能够为紫外线杀菌灯3提供电量。

[0020] 所述箱盖升降装置包括复位弹簧、卡扣和卡槽,所述箱盖2与主体1连接处设有复位弹簧,所述箱盖2靠近箱盖开关4一侧设有卡槽,所述箱盖开关4所在面板设有卡扣,所述卡扣与箱盖开关4连接,所述卡扣与卡槽配合使用。

[0021] 所述箱盖开关4正下方设有垃圾袋收纳区5,所述垃圾袋收纳区5呈抽屉结构,所述垃圾袋收纳区5设有拉手。所述箱体1底部设有四组万向轮6,所述万向轮6均设有开关。所述箱盖2、抽屉9与箱体1连接处均设有密封垫,所述密封垫为5mm厚的橡胶垫,能够保证垃圾箱的气密性。

[0022] 按动箱盖开关4,卡扣和卡槽分离,在复位弹簧的作用下,医护人员能够实现方便的开启垃圾箱,向下压箱盖2,即可合上垃圾箱,医疗垃圾处理人员将抽屉9拉出,更换垃圾袋,锐器垃圾区7的设置也能减小人员对垃圾的处理难度以及降低安全隐患。箱盖2上设置的紫外线杀菌灯3能够对垃圾进行初步的消毒杀菌,降低二次污染的可能性。

[0023] 对于本领域技术人员而言,显然本实用新型不限于上述示范性实施例的细节,而且在不背离本实用新型的精神或基本特征的情况下,能够以其他的具体形式实现本实用新型。因此,无论从哪一点来看,均应将实施例看作是示范性的,而且是非限制性的,本实用新型的范围由所附权利要求而不是上述说明限定,因此旨在将落在权利要求的等同要件的含义和范围内的所有变化囊括在本实用新型内。不应将权利要求中的任何附图标记视为限制所涉及的权利要求。

[0024] 此外,应当理解,虽然本说明书按照实施方式加以描述,但并非每个实施方式仅包含一个独立的技术方案,说明书的这种叙述方式仅仅是为清楚起见,本领域技术人员应当将说明书作为一个整体,各实施例中的技术方案也可以经适当组合,形成本领域技术人员可以理解的其他实施方式。

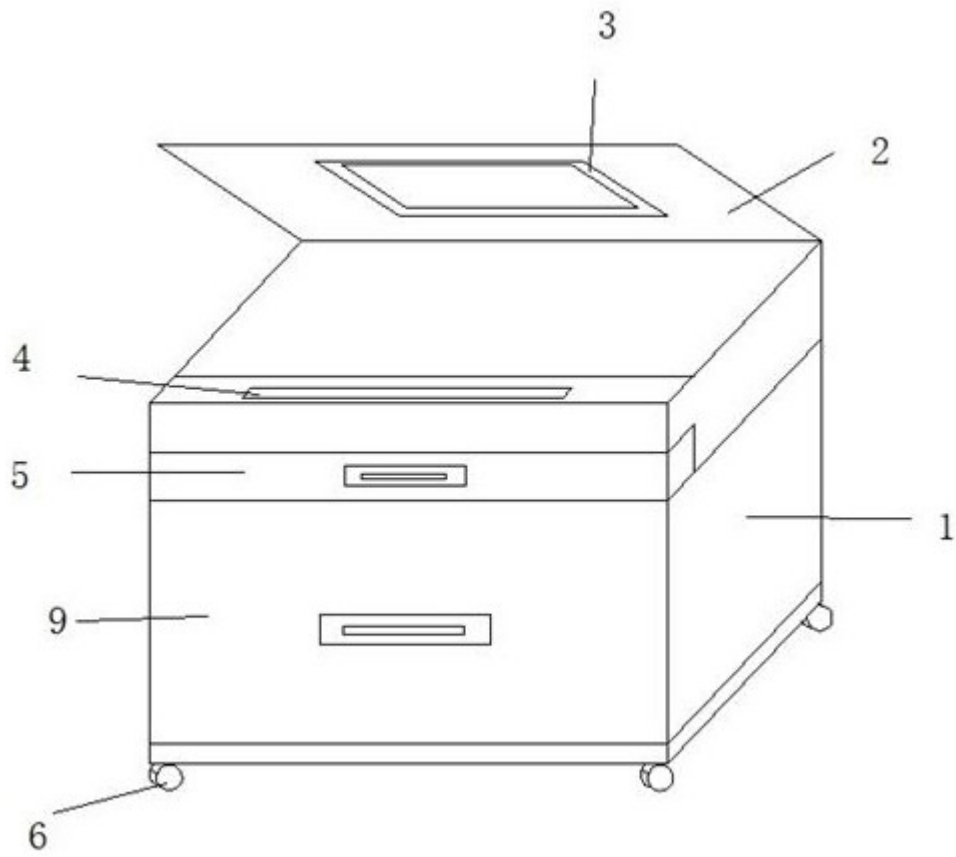


图1

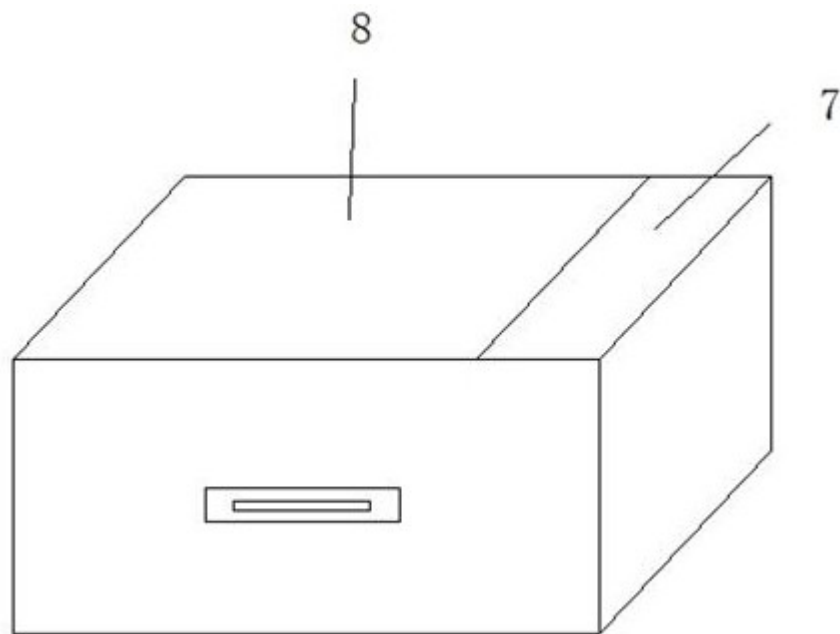


图2