



19



OFICINA ESPAÑOLA DE
PATENTES Y MARCAS

ESPAÑA

11 Número de publicación: **2 341 685**

51 Int. Cl.:
H04B 7/06 (2006.01)

12

TRADUCCIÓN DE PATENTE EUROPEA

T3

96 Número de solicitud europea: **99943291 .7**

96 Fecha de presentación : **13.09.1999**

97 Número de publicación de la solicitud: **1033819**

97 Fecha de publicación de la solicitud: **06.09.2000**

54 Título: **Aparato de estación base y procedimiento de emisión.**

30 Prioridad: **18.09.1998 JP 10-264349**

45 Fecha de publicación de la mención BOPI:
24.06.2010

45 Fecha de la publicación del folleto de la patente:
24.06.2010

73 Titular/es: **PANASONIC CORPORATION**
1006, Oaza-Kadoma
Kadoma-shi Osaka 571-8501, JP

72 Inventor/es: **Ide, Minako y**
Hiramatsu, Katsuhiko

74 Agente: **Ungría López, Javier**

ES 2 341 685 T3

Aviso: En el plazo de nueve meses a contar desde la fecha de publicación en el Boletín europeo de patentes, de la mención de concesión de la patente europea, cualquier persona podrá oponerse ante la Oficina Europea de Patentes a la patente concedida. La oposición deberá formularse por escrito y estar motivada; sólo se considerará como formulada una vez que se haya realizado el pago de la tasa de oposición (art. 99.1 del Convenio sobre concesión de Patentes Europeas).

ES 2 341 685 T3

DESCRIPCIÓN

Aparato de estación base y procedimiento de emisión.

5 La presente invención se refiere a un aparato de transmisión para uso en un sistema digital de comunicaciones por radio que realiza transmisión direccional por una red de antenas adaptativas en un enlace directo, y se refiere a un método de transmisión.

10 El sistema digital de comunicaciones por radio tal como un teléfono celular, un teléfono de coche, y análogos usa un sistema celular en el que una zona de comunicación se divide en celdas, un aparato de estación base se coloca en cada celda, y una pluralidad de aparatos terminales realiza comunicación por difusión con este aparato de estación base. En los últimos años, dado que los sistemas celulares se han difundido rápidamente y el número de usuarios de los sistemas ha aumentado rápidamente, la mejora del incremento de la capacidad de canal en una celda se ha convertido en el problema importante.

15 Como una técnica para mejorar el aumento de la capacidad de canal, se ha descrito una red de antenas adaptativas, por ejemplo, en "Waveform Equalizing Technology for Digital Mobile Communications" (supervisado por Jun Horikoshi, Triceps). Ésta es la técnica en la que la red de antenas adaptativas añade amplitud y desplazamiento de fase a las salidas de antena de la red de antenas compuesta por una pluralidad de antenas y las combina para formar la directividad de la red, por lo que la red de antenas adaptativas determina un factor de ponderación de cada salida de antena en base a un algoritmo de control predeterminado, y controla la directividad como adaptación a un cambio en un estado medioambiental.

20 Entonces, la red de antenas adaptativas se monta en el aparato de estación base y se cancela la interferencia de la otra celda para mejorar la calidad de recepción, y esto hace posible mejorar el aumento de la capacidad de canal de un enlace inverso.

25 Además, el aparato de estación base en el que se monta la red de antenas adaptativas estima una dirección de llegada de una señal transmitida del aparato terminal, y realiza transmisión direccional en la dirección estimada, de modo que la potencia de transmisión del aparato de estación base se puede disminuir manteniendo la calidad del enlace. Esto hace posible reducir la interferencia con el otro aparato terminal y mejorar el aumento de la capacidad de canal del enlace directo.

30 Sin embargo, el aparato de estación base estima la dirección de llegada de señal con respecto a todos los aparatos terminales con los que el aparato de estación base realiza comunicaciones en el enlace directo, y lleva a cabo transmisión direccional, y esto incrementa la cantidad de procesado de señal de modo que produce el problema de que el tamaño del aparato aumenta.

35 Con el fin de resolver tal problema, el aparato convencional de estación base realiza transmisión direccional con respecto a algunos de los aparatos terminales tal como el aparato terminal, que realiza transmisión de datos a alta velocidad, o el aparato terminal, que necesita gran potencia de transmisión por uso de la red de antenas. Entonces, el aparato convencional de estación base realiza transmisión que no tiene directividad tal como transmisión de sector, transmisión omnidireccional (denominada a continuación "transmisión no direccional") con respecto a los otros aparatos terminales mediante la utilización de una antena preparada por separado de la red de antenas o una de las antenas incluidas en la red de antenas.

40 Esto mejora el aumento de la capacidad de canal sin incrementar mucho el tamaño del aparato de una sección de procesado de señal.

45 Sin embargo, dado que dicho aparato convencional de estación base combina una pluralidad de señales sometidas a transmisión no direccional y transmite la señal combinada desde una antena, la potencia de transmisión en esta antena no se reduce. Esto origina el problema de que no se puede suprimir un rango dinámico al tiempo de una operación de amplificación de una sección radio, de modo que hay que usar una amplificación de gran tamaño y gran valor.

50 JP-A 10098422 describe medidas para reducir una pérdida de síntesis evitando la concentración de portadora en una antena, distribuyendo por ello la portadora imparcialmente en el caso de radiación de una multiportadora mediante diversidad de transmisión. En consecuencia, la señal de todas las antenas en recepción de cada portadora se compara con un nivel umbral y cuando se supera el nivel, se realiza consiguientemente la selección de antena.

55 Un objeto de la presente invención es proporcionar un aparato de transmisión, que puede suprimir la potencia necesaria para un amplificador y que puede miniaturizar el tamaño del aparato al realizar transmisión direccional con respecto solamente a algunos aparatos terminales, y proporcionar el método de transmisión.

60 Este objeto se logra con un aparato de transmisión, el método y la sección según la materia de las reivindicaciones independientes. En particular, esto se puede lograr dividiendo señales sometidas a transmisión direccional en componentes de señal cuyo número es el mismo que el de elementos de antena de una red de antenas, respectivamente, asignando pesos a los respectivos componentes de señal de las señales divididas sometidas a transmisión direccio-

ES 2 341 685 T3

nal, asignando una señal sometida a transmisión direccional no variable a cualquiera de los elementos de antena, y combinando señales transmitidas desde el mismo elemento de antena con el fin de realizar radio transmisión.

5 La figura 1 es una vista de sistema de un sistema de comunicaciones por radio incluyendo un aparato de transmisión de la presente invención.

La figura 2 es un diagrama de bloques que representa una configuración del aparato según una primera realización de la presente invención.

10 Y la figura 3 es un diagrama de bloques que representa una configuración del aparato según una segunda realización.

A continuación se explicará específicamente el mejor modo de llevar a la práctica la presente invención con referencia a los dibujos acompañantes. La figura 1 es una vista de sistema de un sistema de comunicaciones por radio incluyendo el aparato de la presente invención.

Un aparato de estación base 11 de la figura 1 sirve como un repetidor para comunicaciones, procesa señales radio transmitidas desde aparatos terminales para transmitir por radio o cable las señales procesadas a una red externa 21, y procesa señales transmitidas por radio o cable de la red externa 21 y transmite por radio las señales procesadas a los respectivos aparatos terminales.

25 Aquí se supone que el aparato de estación base 11 de la figura 1 tiene tres antenas 101, 102, y 103, realiza comunicación por difusión con cinco aparatos terminales. Entonces, se supone que el aparato de estación base 11 realiza transmisión no direccional con respecto a los aparatos terminales 1, 2, 3, y 4, y transmisión direccional con respecto al aparato terminal 5.

Primera realización

30 La figura 2 es un diagrama de bloques que representa una configuración del aparato de estación base según una primera realización de la presente invención.

El aparato de estación base 11 de la figura 2 incluye tres antenas 101, 102, 103, secciones radio 104, 105, 106, una sección de transmisión 107, una sección de recepción 108, y secciones de procesado de señal 109, 110, 111, 112, 113. La sección de transmisión 107 incluye una sección de control de factor de ponderación 151, circuitos de multiplicación 152, 153, 154, y circuitos de combinación 155, 156, 157.

40 La sección radio 104 convierte una señal de alta frecuencia recibida por la antena 101 a una señal de banda base y la envía a la sección de recepción 108. La sección radio 104 también convierte una señal de banda base entrada desde el circuito combinador 155 a una señal de alta frecuencia, y la transmite por radio desde la antena 101. La sección radio 105 convierte una señal de alta frecuencia recibida por la antena 102 a una señal de banda base, y la envía a la sección de recepción 108. La sección radio 105 también convierte una señal de banda base entrada desde la señal de combinación 156 a una señal de alta frecuencia, y la transmite por radio desde la antena 102. La sección radio 106 convierte una señal de alta frecuencia recibida por la antena 103 a una señal de banda base y la envía a la sección de recepción 108. La sección radio 106 también convierte una señal de banda base entrada desde el circuito combinador 157 a una señal de alta frecuencia, y la transmite por radio desde la antena 103.

50 La sección de transmisión 107 difunde señales de transmisión entradas desde las respectivas secciones de procesado de señal con respecto a los respectivos aparatos terminales, las combina, y las envía a cada sección radio. La sección de recepción 108 demodula señales de banda base de las respectivas secciones radio, toma señales recibidas de los respectivos aparatos terminales, las combina, y las envía a las respectivas secciones de procesado de señal. Además, la sección de recepción 108 estima una dirección de llegada de una señal recibida (denominada a continuación "quinta señal recibida") sometida a recepción direccional del aparato terminal 5, y envía información de la dirección de llegada a la sección de procesado de señal 113.

55 La sección de procesado de señal 109 decodifica una señal recibida (denominada a continuación "primera señal recibida"), que ha sido enviada por el aparato terminal 1 y que entró de la sección de recepción 108. Entonces, la sección de procesado de señal 109 envía la señal decodificada a una red externa. Además, la sección de procesado de señal 109 codifica una señal de transmisión (denominada a continuación "primera señal de transmisión") con respecto al aparato terminal 1, que ha entrado desde la red externa, modula la señal codificada, y la envía al circuito combinador 155.

65 La sección de procesado de señal 110 decodifica una señal recibida (denominada a continuación "segunda señal recibida"), que ha sido enviada desde el aparato terminal 2 y que entró desde la sección de recepción 108. Entonces, la sección de procesado de señal 110 envía la señal decodificada a una red externa. Además, la sección de procesado de señal 110 codifica una señal de transmisión (denominada a continuación "segunda señal de transmisión") con respecto al aparato terminal 2, que ha entrado desde la red externa, modula la señal codificada, y la envía al circuito combinador 156.

ES 2 341 685 T3

La sección de procesado de señal 111 decodifica una señal recibida (denominada a continuación “tercera señal recibida”), que ha sido enviada desde el aparato terminal 3 y que entró desde la sección de recepción 108. Entonces, la sección de procesado de señal 111 envía la señal decodificada a una red externa. Además, la sección de procesado de señal 111 codifica una señal de transmisión (denominada a continuación “tercera señal de transmisión”) con respecto al aparato terminal 3, que ha entrado desde la red externa, modula la señal codificada, y la envía al circuito combinador 157.

La sección de procesado de señal 112 decodifica una señal recibida (denominada a continuación “cuarta señal recibida”), que ha sido enviada desde el aparato terminal 4 y que entró desde la sección de recepción 108. Entonces, la sección de procesado de señal 112 envía la señal decodificada a la red externa. Además, la sección de procesado de señal 112 codifica una señal de transmisión (denominada a continuación “cuarta señal de transmisión”) con respecto al aparato terminal 4, que ha entrado de la red externa, modula la señal codificada, y la envía al circuito combinador 155.

La sección de procesado de señal 113 decodifica una quinta señal recibida entrada desde la sección de recepción 108, y envía la señal decodificada a la red externa. Además, la sección de procesado de señal 113 codifica una señal de transmisión con respecto al aparato terminal 5 (denominado a continuación “quinta señal de transmisión”), que ha entrado de la red externa, modula la señal codificada, y la envía a los respectivos circuitos de multiplicación en paralelo. Además, la sección de procesado de señal 113 envía información de la dirección de llegada entrada de la sección de recepción 108 a la sección de control de factor de ponderación 151.

La sección de control de factor de ponderación 151 calcula un factor de ponderación de cada salida de antena en base a información de la dirección de llegada entrada desde la sección de procesado de señal 113, y envía el factor de ponderación calculado a cada circuito de multiplicación. El circuito de multiplicación 152 multiplica la quinta señal de transmisión por el factor de ponderación entrado desde la sección de control de factor de ponderación 151, y la envía al circuito combinador 155. El circuito de multiplicación 153 multiplica la quinta señal de transmisión por el factor de ponderación entrado desde la sección de control de factor de ponderación 151, y la envía al circuito combinador 156. El circuito de multiplicación 154 multiplica la quinta señal de transmisión por el factor de ponderación entrada desde la sección de control de factor de ponderación 151, y la envía al circuito combinador 157.

El circuito combinador 155 combina las señales entradas desde la sección de procesado de señal 109, la sección de procesado de señal 112, y el circuito de multiplicación 152, y la envía a la sección radio 104. El circuito combinador 156 combina las señales entradas desde la sección de procesado de señal 110, y el circuito de multiplicación 153, y la envía a la sección radio 105. El circuito combinador 157 combina las señales entradas desde la sección de procesado de señal 111, y el circuito de multiplicación 154, y la envía a la sección radio 106.

A continuación se explicará el flujo de las señales recibidas de los respectivos aparatos terminales en el aparato de estación base 11 de la figura 2.

La señal recibida de la antena 101 es convertida a la señal de banda base desde la señal de alta frecuencia por la sección radio 104, y la señal convertida es enviada a la sección de recepción 108. Igualmente, la señal recibida de la antena 102 es convertida a la señal de banda base de la señal de alta frecuencia por la sección radio 105, la señal recibida de la antena 103 es convertida a la señal de banda base de la señal de alta frecuencia por la sección radio 106, y estas señales convertidas son enviadas a la sección de recepción 108, respectivamente.

Entonces, en la sección de recepción 108, las señales de banda base de las respectivas secciones radio son demoduladas, las señales recibidas son tomadas de los respectivos aparatos terminales, se lleva a cabo combinación de diversidad, que incluye procesado de la red de antenas adaptativas, y se estima la dirección de llegada de la quinta señal recibida, que ha sido recibida direccionalmente.

La primera señal recibida es decodificada por la sección de procesado de señal 109, y la señal decodificada es transmitida a un sistema de red externa. Igualmente, la segunda señal recibida es decodificada por la sección de procesado de señal 110, la tercera señal recibida es decodificada por la sección de procesado de señal 111, la cuarta señal recibida es decodificada por la sección de procesado de señal 112, la quinta señal recibida es decodificada por la sección de procesado de señal 113, y estas señales decodificadas son transmitidas al sistema de red externa, respectivamente.

Además, información de la dirección de llegada estimada por la sección de recepción 108 es enviada a la sección de control de factor de ponderación 151 mediante la sección de procesado de señal 113. Entonces, la sección de control de factor de ponderación 151 calcula el factor de ponderación de la quinta señal de transmisión en base a información de la dirección de llegada, y envía el factor de ponderación calculado a los circuitos de multiplicación 152, 153, 154, respectivamente.

A continuación se explica el flujo de las señales de transmisión a los respectivos aparatos terminales en el aparato de estación base 11 de la figura 2.

La primera señal de transmisión es codificada, modulada, y enviada al circuito combinador 155 por la sección de procesado de señal 109. La segunda señal de transmisión es codificada, modulada, y enviada al circuito combinador

ES 2 341 685 T3

156 por la sección de procesado de señal 110. La tercera señal de transmisión es codificada, modulada, y enviada al circuito combinador 157 por la sección de procesado de señal 111. La cuarta señal de transmisión es codificada, modulada, y enviada al circuito combinador 155 por la sección de procesado de señal 112.

5 La quinta señal de transmisión es codificada y modulada por la sección de procesado de señal 113. La quinta señal de transmisión modulada es multiplicada por el factor de ponderación con respecto a la antena 101 por el circuito de multiplicación 152, y la resultante es enviada al circuito combinador 155. Igualmente, la quinta señal de transmisión modulada es multiplicada por el factor de ponderación con respecto a la antena 102 por el circuito de multiplicación 153, y la resultante es enviada al circuito combinador 157.

10 Las señales entradas al circuito combinador 155 son combinadas, y radio moduladas por la sección radio 104, y transmitidas a través de la antena 101. Las señales entradas en el circuito combinador 156 son combinadas, y radio moduladas por la sección radio 105, y transmitidas a través de la antena 102. Las señales entradas al circuito combinador 157 son combinadas, y radio moduladas por la sección radio 106, y transmitidas a través de la antena 103.

15 Así, las señales distintas de las sometidas a la transmisión direccional son transmitidas de tal manera que se difunden a las respectivas antenas de la red de antenas, de modo que la potencia de transmisión de antenas pueda ser difundida. Esto elimina el caso de una antena cuya potencia de transmisión es considerablemente grande en comparación con la otra antena, y hace posible miniaturizar el tamaño del amplificador en la sección radio.

20 Aquí, dado que la fase de la salida del amplificador difiere según una tasa de amplificación en general, hay que calibrar una sección radio para ajustar esta fase entre las respectivas antenas. Según esta realización, dado que la anchura de la tasa de amplificación de la señal puede ser reducida de modo que sea pequeña, la anchura de rotación de fase se puede reducir en un tiempo de amplificación de señal, y esto es efectivo para simplificar la calibración de la sección radio necesaria para la red de antenas adaptativas.

Segunda realización

30 La figura 3 es un diagrama de bloques que representa una configuración del aparato de estación base según una segunda realización.

En el aparato de estación base de la figura 3, se añaden los mismos números de referencia que los del aparato de estación base de la figura 2 a las porciones comunes a las porciones de la figura 2.

35 El aparato de estación base de la figura 3 adopta la configuración en la que se añade una sección de control de conmutación 201 y conmutadores de conexión 202 a 213 al aparato de estación base de la figura 2.

40 La sección de control de conmutación 201 controla los respectivos conmutadores de conexión de tal manera que la potencia de transmisión de las respectivas antenas se iguale una a otra en base a la potencia de transmisión con respecto a cada aparato terminal, que ha entrado desde las respectivas secciones de procesado de señal y el factor de ponderación entrado desde la sección de control de factor de ponderación 151. Los conmutadores de conexión 202 a 213 son conectados o desconectados por el control de la sección de control de conmutación 201.

45 A continuación se explicará un ejemplo del control de la sección de control de conmutación 201 donde la potencia de transmisión al aparato terminal 1 es "1,0", la potencia de transmisión al aparato terminal 2 es "1,5", la potencia de transmisión al aparato terminal 3 es "1,8", la potencia de transmisión al aparato terminal 4 es "2,2", la potencia de transmisión al aparato terminal 5 es "2,0", el factor de ponderación a enviar al circuito de multiplicación 152 es "0,5", el factor de ponderación a enviar al circuito de multiplicación 153 es "0,3", y el factor de ponderación a enviar al circuito de multiplicación 154 es "0,2".

50 En primer lugar, la sección de control de conmutación 201 multiplica la potencia de transmisión de la señal de transmisión direccional por el factor de ponderación, y calcula la potencia de transmisión de cada antena de la señal de transmisión direccional. En este ejemplo, la potencia de transmisión al aparato terminal 5 de la antena 101 es "1,0", la potencia de transmisión al aparato terminal 5 de la antena 102 es "0,6", y la potencia de transmisión al aparato terminal 5 de la antena 103 es "0,4".

55 A continuación, las antenas para transmitir señales de transmisión no direccionales son asignadas de modo que la potencia de transmisión de las respectivas antenas se iguale una a otra. En este ejemplo, la primera antena de transmisión es transmitida desde la antena 103, la segunda antena de transmisión es transmitida desde la antena 103, la tercera antena de transmisión es transmitida desde la antena 101, y la cuarta antena de transmisión es transmitida de la antena 102. Como resultado, la potencia de transmisión de antena 101 es "2,8", la potencia de transmisión de antena 102 es "2,8", la potencia de transmisión de antena 103 es "2,9", y la diferencia entre las respectivas antenas en potencia de transmisión es la más pequeña.

65 Finalmente, la sección de control de conmutación 201 controla los respectivos conmutadores en base al resultado de asignación de antenas. En este ejemplo, la sección de control de conmutación 201 conecta los conmutadores de conexión 204, 207, 208, 212, y desconecta los otros conmutadores de conexión.

ES 2 341 685 T3

A efectos de referencia, la sección de control de conmutación 201 controla apropiadamente los conmutadores de conexión según el cambio de potencia de transmisión en cada aparato terminal y cada factor de ponderación.

5 Así, las señales de transmisión con respecto al aparato terminal respectivo son asignadas a las respectivas antenas de modo que la potencia de transmisión de las respectivas antenas logre sustancialmente el mismo nivel que otra. Esto hace posible miniaturizar más el aparato en comparación con la primera realización.

10 La segunda realización realiza la selección de antena para transmitir las señales distintas de las sometidas a la transmisión direccional cambiando el conmutador. Sin embargo, esto se puede llevar a cabo por el control del factor de ponderación mediante la utilización de la sección de control de factor de ponderación y el circuito de multiplicación en lugar de la sección de control de conmutación y los conmutadores de conexión. En este caso, la sección de control de factor de ponderación pone uno de los factores de ponderación a salida a "1" y el otro a "0". La entrada del factor de ponderación "1" al circuito de multiplicación es equivalente a la conexión de los conmutadores de conexión, y la señal entrada al circuito de multiplicación es enviada directamente. La entrada del factor de ponderación "0" al circuito de multiplicación es equivalente a la desconexión de los conmutadores de conexión, y no se envía nada desde el circuito de multiplicación.

20 Esto permite que las respectivas secciones de procesamiento de señal procesen tanto señales de transmisión no direccionales como las señales de transmisión direccionales. Más específicamente, en el caso de procesar la señal de transmisión direccional, cada sección de procesamiento de señal envía el factor de ponderación a la sección de control de factor de ponderación en base a información de la dirección de llegada, y en el caso de procesar la señal de transmisión no direccional, cada sección de procesamiento de señal envía el factor de ponderación de "1" o "0" a la sección de control de factor de ponderación.

25 La presente invención se puede aplicar a cualquier sistema en el que se mezclen transmisión direccional y transmisión no direccional, y no se limita a un sistema de división multiplex de señal.

30 Como se ha explicado anteriormente, según el aparato de estación base de la presente invención y el método de transmisión, dado que las señales de transmisión no direccionales pueden ser asignadas a las respectivas antenas de la red de antenas, se puede difundir potencia de transmisión de la antena respectiva. Esto elimina el caso de una antena cuya potencia de transmisión es considerablemente grande en comparación con las otras antenas, y hace posible miniaturizar el tamaño del amplificador en la sección radio. Esto significa que se puede reducir la anchura de rotación de fase al tiempo de amplificación de señal, y esto es efectivo para simplificar la calibración de la sección radio necesaria para la red de antenas adaptativas.

35 Esta solicitud se basa en la solicitud de patente japonesa número HEI10-264349 presentada el 18 de Septiembre de 1998.

40 La presente invención es adecuada para un sistema digital de comunicaciones por radio en el que una red de antenas adaptativas esté montada en un aparato de estación base y se realice transmisión direccional con respecto solamente a algunos aparatos terminales.

45

50

55

60

65

REIVINDICACIONES

1. Un aparato de transmisión (11) incluyendo:

5 una red de antenas usando una pluralidad de antenas (101-103);

medios divisores (113) para dividir primeras señales en componentes de señal cuyo número es el mismo que el de dichas antenas;

10 medios de ponderación (151) para asignar pesos a los respectivos componentes de señal de dichas primeras señales;

15 medios de asignación (109-111) para asignar cada una de una pluralidad de segundas señales, que se someten a transmisión de sector, a cada una de dichas antenas;

medios combinadores (155-157) para combinar cada uno de dichos componentes de primera señal y cada una de dicha pluralidad de segundas señales a transmitir desde cada una de dicha pluralidad de antenas; y

20 medios de transmisión radio (104-106) para transmitir por radio la señal combinada de cada una de dichas antenas.

25 2. El aparato de transmisión según la reivindicación 1, donde dichos medios de asignación (109-111) distribuyen las segundas señales entre las antenas a las que las segundas señales son asignadas.

3. El aparato de transmisión según la reivindicación 1 o 2, donde dichos medios de asignación (109-111) minimizan la diferencia entre el número de segundas señales asignadas a cada una de dichas antenas.

30 4. El aparato de transmisión según una de las reivindicaciones 1-3, donde dichos medios de asignación (109-111) minimizan la diferencia entre la potencia de transmisión de las respectivas antenas, en base a la potencia de transmisión de los componentes ponderados de primera señal y la de las segundas señales.

35 5. El aparato de transmisión según una de las reivindicaciones 1-4, donde dichos medios de asignación incluyen conmutadores de conexión (202-213) dispuestos en la ruta a las antenas a las que dichas segundas señales son asignadas y desconectan otros conmutadores de conexión (202-213) dispuestos en la ruta a las antenas a las que no están asignadas segundas señales.

40 6. El aparato de transmisión según una de las reivindicaciones 1-5, donde dichos medios de asignación (105-111) incluyen multiplicadores, que multiplican segundas señales introducidas por coeficientes, dispuestos en la ruta a las antenas a las que dichas segundas señales son asignadas y dichos medios de asignación (109-111) envían un coeficiente de "1" a los multiplicadores dispuestos en la ruta a las antenas a las que las segundas señales son asignadas, y envían un coeficiente de "0" a los otros multiplicadores.

45 7. Un aparato de estación base o un aparato terminal, incluyendo el aparato de transmisión definido en una de las reivindicaciones 1-6.

8. Un método de transmisión incluyendo los pasos de:

50 dividir primeras señales en componentes de señal cuyo número es el mismo que el de una pluralidad de antenas de una red de antenas;

asignar pesos a los respectivos componentes de señal de dichas primeras señales;

55 asignar segundas señales, que se someten a transmisión de sector, a cada una de dichas antenas;

combinar dichas señales primera y segunda transmitidas desde cada una de dichas antenas; y

60 transmitir por radio la señal combinada desde cada una de dichas antenas.

9. El método de transmisión según la reivindicación 8, donde dicho paso de asignación distribuye las segundas señales entre las antenas a las que las segundas señales son asignadas.

65 10. El método de transmisión según la reivindicación 8 o 9, donde dicho paso de asignación minimiza la diferencia entre el número de segundas señales asignadas a cada una de dichas antenas.

ES 2 341 685 T3

11. El método de transmisión según una de las reivindicaciones 8-10, donde dicho paso de asignación minimiza la diferencia entre las potencias de transmisión de las respectivas antenas, en base a la potencia de transmisión de los componentes ponderados de primera señal y la de las segundas señales.

5 12. El método de transmisión según una de las reivindicaciones 8-11, incluyendo los pasos de proporcionar conexiones con conmutadores de conexión en la ruta de cada recorrido a través del que dichas segundas señales son enviadas a las antenas, conectar dichos conmutadores de conexión dispuestos en la ruta a las antenas a las que dichas segundas señales son asignadas y desconectar otros conmutadores de conexión dispuestos en la ruta a las antenas a las que no están asignadas segundas señales.

10 13. El método de transmisión según una de las reivindicaciones 8-12, incluyendo los pasos de multiplicar segundas señales introducidas por coeficientes que están dispuestos en la ruta de cada recorrido a través del que dichas segundas señales son enviadas a las antenas y enviar un coeficiente de "1" dispuesto en la ruta a la antena a las que dichas segundas señales son asignadas, y enviar un coeficiente "U" dispuesto en la ruta a las antenas a las que no están
15 asignadas segundas señales.

14. Una sección de transmisión (11) incluyendo:

20 medios divisores (113) para dividir primeras señales en componentes de señal cuyo número es el mismo que el de una pluralidad de antenas de una red de antenas;

medios de ponderación (151) para asignar pesos a los respectivos componentes de señal de dichas primeras
señales;

25 medios de asignación (109-111) para asignar cada una de una pluralidad de segundas señales sometidas a transmisión de sector a cada una de dichas antenas;

30 medios combinadores (155-157) para combinar cada uno de dichos componentes de primera señal y cada una de dicha pluralidad de segundas señales a transmitir desde cada una de dicha pluralidad de antenas.

35

40

45

50

55

60

65

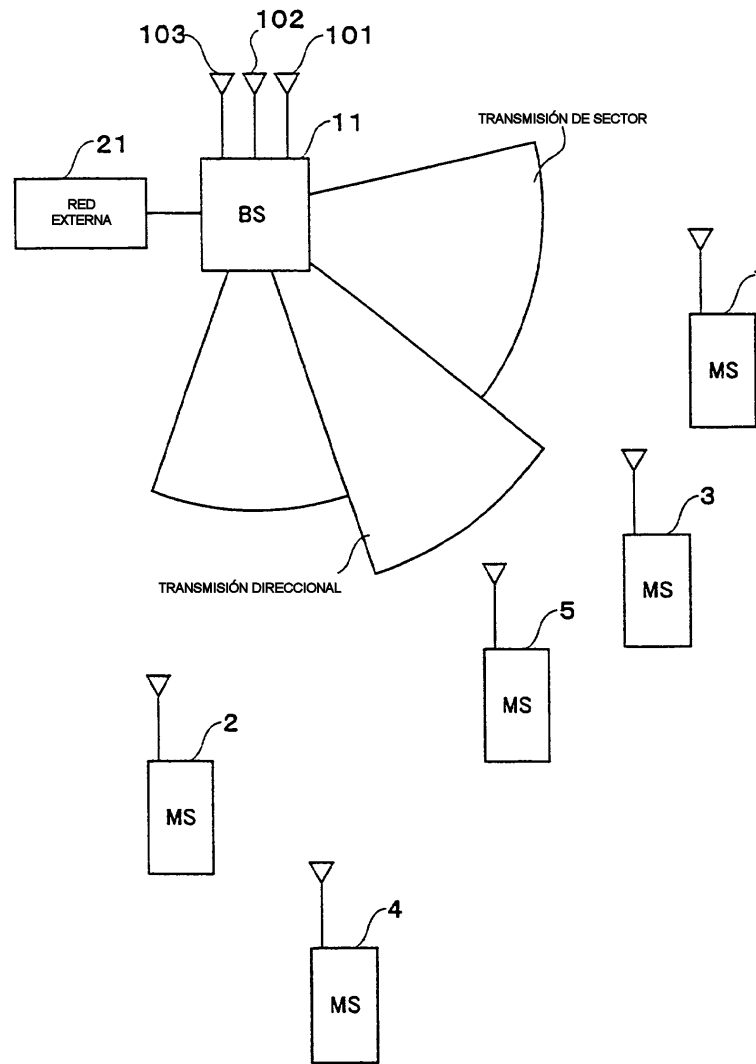


FIG.1

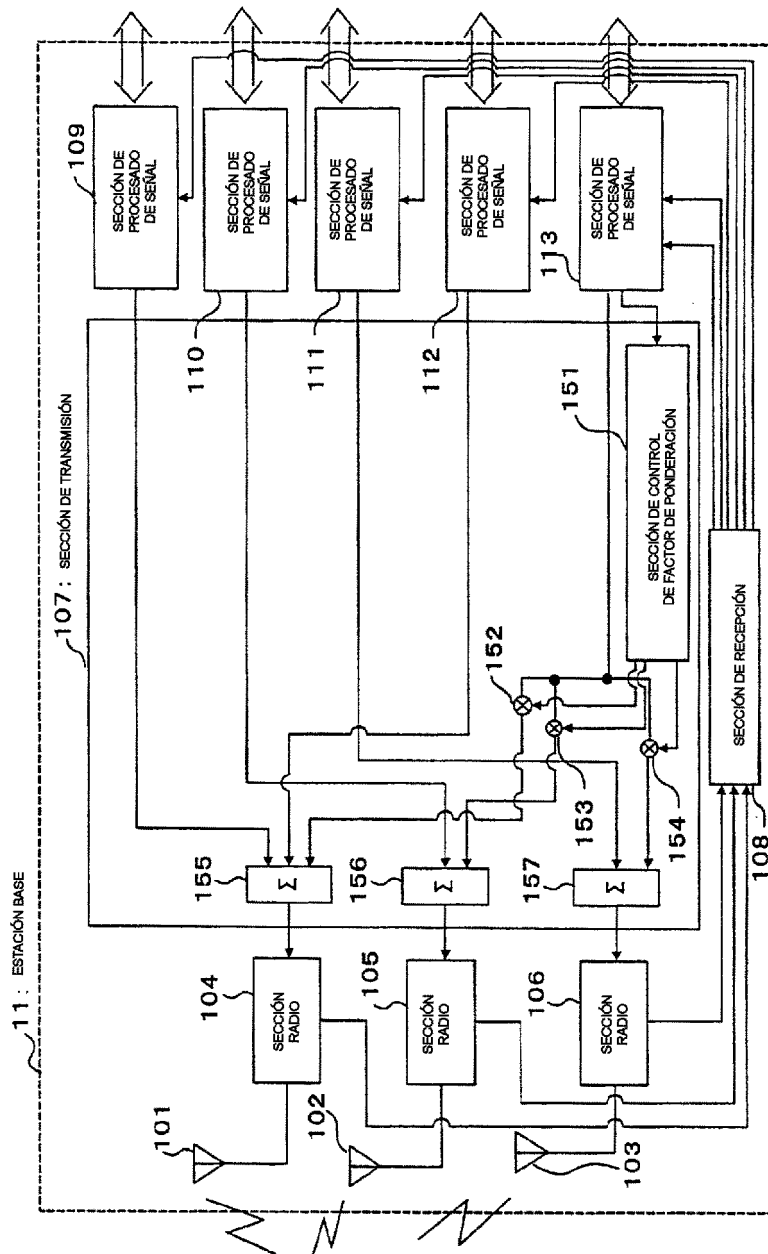


FIG.2

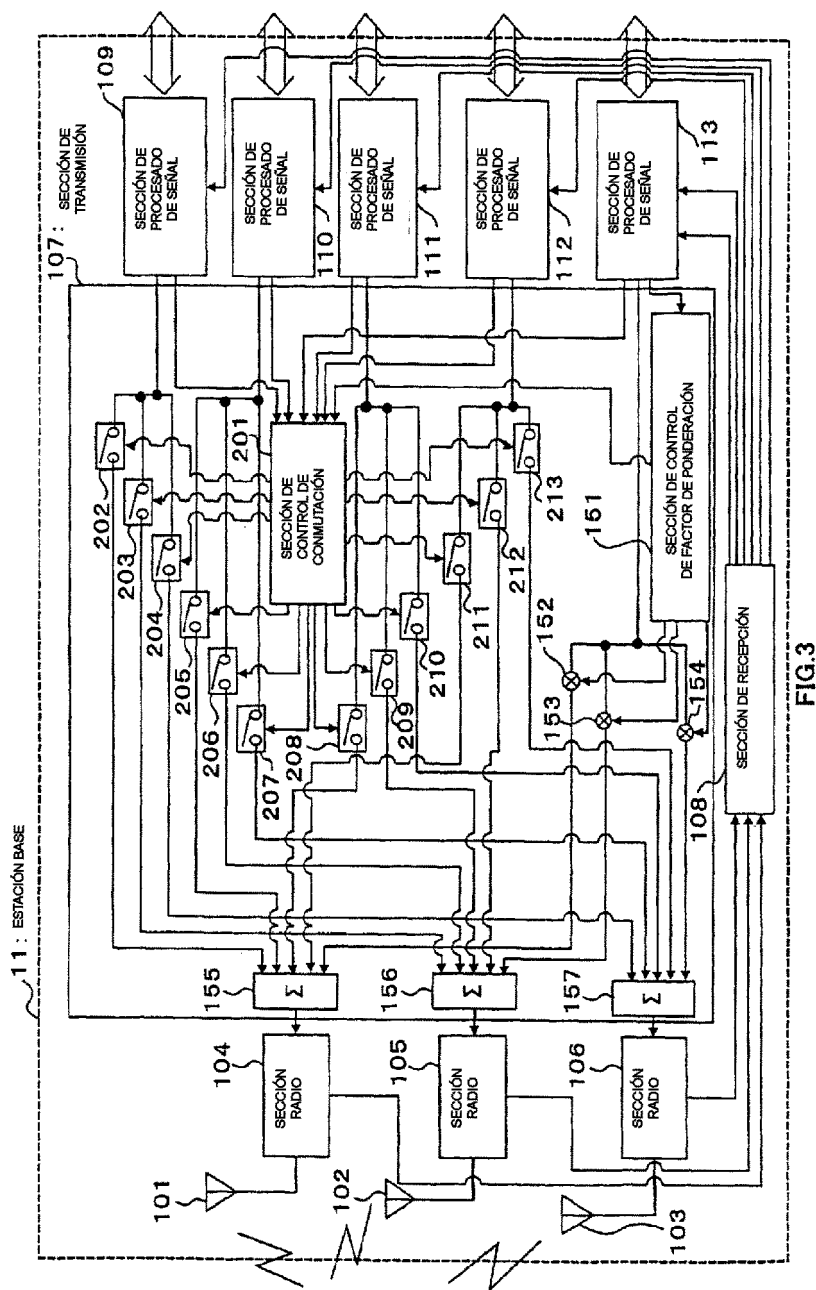


FIG.3