

(12) NACH DEM VERTRAG ÜBER DIE INTERNATIONALE ZUSAMMENARBEIT AUF DEM GEBIET DES
PATENTWESENS (PCT) VERÖFFENTLICHTE INTERNATIONALE ANMELDUNG

(19) Weltorganisation für geistiges
Eigentum

Internationales Büro

(43) Internationales
Veröffentlichungsdatum
12. September 2013 (12.09.2013)



(10) Internationale Veröffentlichungsnummer
WO 2013/131676 A3

- (51) Internationale Patentklassifikation:
B25F 5/00 (2006.01)
- (21) Internationales Aktenzeichen: PCT/EP2013/051178
- (22) Internationales Anmeldedatum:
23. Januar 2013 (23.01.2013)
- (25) Einreichungssprache: Deutsch
- (26) Veröffentlichungssprache: Deutsch
- (30) Angaben zur Priorität:
10 2012 004 458.5 8. März 2012 (08.03.2012) DE
- (71) Anmelder: **ROBERT BOSCH GMBH** [DE/DE];
Postfach 30 02 20, 70442 Stuttgart (DE).
- (72) Erfinder: **LUESCHER, Bruno**; Ackerstr. 22, CH-4800
Zofingen (CH). **MUELLER-BOYSEN, Ulrich**;
Esslingerstr. 17, 73732 Esslingen (DE). **KREISSIG,
Albrecht**; Toerlesaackerstr. 10, 70599 Stuttgart (DE).
WAIBEL, Tobias; Schadstr. 22, 89077 Ulm (DE).
- (81) Bestimmungsstaaten (soweit nicht anders angegeben, für
jede verfügbare nationale Schutzrechtsart): AE, AG, AL,

AM, AO, AT, AU, AZ, BA, BB, BG, BH, BN, BR, BW,
BY, BZ, CA, CH, CL, CN, CO, CR, CU, CZ, DK, DM,
DO, DZ, EC, EE, EG, ES, FI, GB, GD, GE, GH, GM, GT,
HN, HR, HU, ID, IL, IN, IS, JP, KE, KG, KM, KN, KP,
KR, KZ, LA, LC, LK, LR, LS, LT, LU, LY, MA, MD,
ME, MG, MK, MN, MW, MX, MY, MZ, NA, NG, NI,
NO, NZ, OM, PA, PE, PG, PH, PL, PT, QA, RO, RS, RU,
RW, SC, SD, SE, SG, SK, SL, SM, ST, SV, SY, TH, TJ,
TM, TN, TR, TT, TZ, UA, UG, US, UZ, VC, VN, ZA,
ZM, ZW.

(84) Bestimmungsstaaten (soweit nicht anders angegeben, für
jede verfügbare regionale Schutzrechtsart): ARIPO (BW,
GH, GM, KE, LR, LS, MW, MZ, NA, RW, SD, SL, SZ,
TZ, UG, ZM, ZW), eurasisches (AM, AZ, BY, KG, KZ,
RU, TJ, TM), europäisches (AL, AT, BE, BG, CH, CY,
CZ, DE, DK, EE, ES, FI, FR, GB, GR, HR, HU, IE, IS, IT,
LT, LU, LV, MC, MK, MT, NL, NO, PL, PT, RO, RS, SE,
SI, SK, SM, TR), OAPI (BF, BJ, CF, CG, CI, CM, GA,
GN, GQ, GW, ML, MR, NE, SN, TD, TG).

[Fortsetzung auf der nächsten Seite]

- (54) Title: TOOL HOLDER
- (54) Bezeichnung : WERKZEUGAUFNAHME

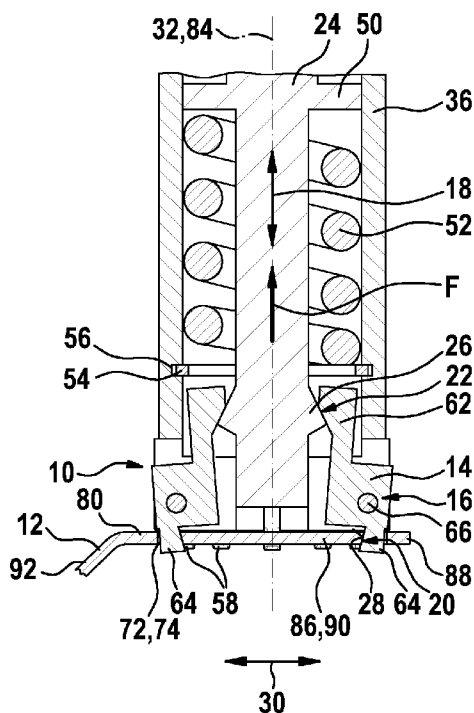


Fig. 4a

(57) Abstract: The invention relates to a tool holder (10, 110, 210), particularly a hand-held power tool holder, which is provided for an oscillating and/or rotational drive of at least one insertion tool (12) comprising at least one holder-side fastening element (14, 114, 214) that is provided at least substantially for a coupling with the insertion tool (12), and comprising at least one bearing unit (16, 116, 216) that is provided for movably mounting the fastening element (14, 114, 214) in a movement at least partially deviating from an axial direction (18). According to the invention, the movement at least partially deviating from the axial direction (18) of the at least one fastening element (14, 114, 214) is provided at least substantially for creating a fastening force in the axial direction (18).

(57) Zusammenfassung: Die Erfindung geht aus von einer Werkzeugaufnahme (10, 110, 210), insbesondere Handwerkzeugmaschinenwerkzeugaufnahme, die zu einem oszillierenden und/oder rotatorischen Antrieb zumindest eines Einsatzwerkzeugs (12) vorgesehen ist, mit zumindest einem aufnahmeseitigen Befestigungselement (14, 114, 214), das zumindest im Wesentlichen zu einer Koppelung mit dem Einsatzwerkzeug (12) vorgesehen ist, und mit zumindest einer Lagereinheit (16, 116, 216), die dazu vorgesehen ist, das Befestigungselement (14,

[Fortsetzung auf der nächsten Seite]

WO 2013/131676 A3



Veröffentlicht:

- mit internationalem Rechenbericht (Artikel 21 Absatz 3)
- vor Ablauf der für Änderungen der Ansprüche geltenden Frist; Veröffentlichung wird wiederholt, falls Änderungen eingehen (Regel 48 Absatz 2 Buchstabe h)

(88) Veröffentlichungsdatum des internationalen Rechenberichts:

31. Oktober 2013

114, 214) in eine zumindest teilweise von einer Axialrichtung (18) abweichende Bewegung beweglich zu lagern. Es wird vorgeschlagen, dass die zumindest teilweise von der Axialrichtung (18) abweichende Bewegung des zumindest einen Befestigungselements (14, 114, 214) zumindest im Wesentlichen dazu vorgesehen ist, eine Befestigungskraft in Axialrichtung (18) zu erzeugen.

INTERNATIONAL SEARCH REPORT

International application No
PCT/EP2013/051178

A. CLASSIFICATION OF SUBJECT MATTER
 INV. B25F5/00
 ADD.
 According to International Patent Classification (IPC) or to both national classification and IPC

B. FIELDS SEARCHED
 Minimum documentation searched (classification system followed by classification symbols)
 B25F B24B B27B

Documentation searched other than minimum documentation to the extent that such documents are included in the fields searched

Electronic data base consulted during the international search (name of data base and, where practicable, search terms used)
 EPO-Internal, WPI Data

C. DOCUMENTS CONSIDERED TO BE RELEVANT

Category*	Citation of document, with indication, where appropriate, of the relevant passages	Relevant to claim No.
X	US 2005/192585 A1 (SIMMONS BRYAN D [US]) 1 September 2005 (2005-09-01) paragraphs [0038] - [0049] figures 6,8	1-7,9-11
X	DE 200 03 063 U1 (FESTO TOOLTECHNIC GMBH & CO [DE]) 20 April 2000 (2000-04-20) figures 1,2	1,2,6,7,9-11

Further documents are listed in the continuation of Box C.

See patent family annex.

* Special categories of cited documents :

- "A" document defining the general state of the art which is not considered to be of particular relevance
- "E" earlier application or patent but published on or after the international filing date
- "L" document which may throw doubts on priority claim(s) or which is cited to establish the publication date of another citation or other special reason (as specified)
- "O" document referring to an oral disclosure, use, exhibition or other means
- "P" document published prior to the international filing date but later than the priority date claimed

- "T" later document published after the international filing date or priority date and not in conflict with the application but cited to understand the principle or theory underlying the invention
- "X" document of particular relevance; the claimed invention cannot be considered novel or cannot be considered to involve an inventive step when the document is taken alone
- "Y" document of particular relevance; the claimed invention cannot be considered to involve an inventive step when the document is combined with one or more other such documents, such combination being obvious to a person skilled in the art
- "&" document member of the same patent family

Date of the actual completion of the international search 10 September 2013	Date of mailing of the international search report 18/09/2013
--	--

Name and mailing address of the ISA/ European Patent Office, P.B. 5818 Patentlaan 2 NL - 2280 HV Rijswijk Tel. (+31-70) 340-2040, Fax: (+31-70) 340-3016	Authorized officer Bonnin, David
--	---

INTERNATIONAL SEARCH REPORT

Information on patent family members

International application No

PCT/EP2013/051178

Patent document cited in search report	Publication date	Patent family member(s)	Publication date
US 2005192585	A1	01-09-2005	NONE

DE 20003063	U1	20-04-2000	NONE

INTERNATIONALER RECHERCHENBERICHT

Internationales Aktenzeichen

PCT/EP2013/051178

A. KLASSIFIZIERUNG DES ANMELDUNGSGEGENSTANDES
 INV. B25F5/00
 ADD.

Nach der Internationalen Patentklassifikation (IPC) oder nach der nationalen Klassifikation und der IPC

B. RECHERCHIERTE GEBIETE

Recherchierter Mindestprüfstoff (Klassifikationssystem und Klassifikationssymbole)
 B25F B24B B27B

Recherchierte, aber nicht zum Mindestprüfstoff gehörende Veröffentlichungen, soweit diese unter die recherchierten Gebiete fallen

Während der internationalen Recherche konsultierte elektronische Datenbank (Name der Datenbank und evtl. verwendete Suchbegriffe)
 EPO-Internal, WPI Data

C. ALS WESENTLICH ANGESEHENE UNTERLAGEN

Kategorie*	Bezeichnung der Veröffentlichung, soweit erforderlich unter Angabe der in Betracht kommenden Teile	Betr. Anspruch Nr.
X	US 2005/192585 A1 (SIMMONS BRYAN D [US]) 1. September 2005 (2005-09-01) Absätze [0038] - [0049] Abbildungen 6,8	1-7,9-11
X	DE 200 03 063 U1 (FESTO TOOLTECHNIC GMBH & CO [DE]) 20. April 2000 (2000-04-20) Abbildungen 1,2	1,2,6,7,9-11

Weitere Veröffentlichungen sind der Fortsetzung von Feld C zu entnehmen Siehe Anhang Patentfamilie

* Besondere Kategorien von angegebenen Veröffentlichungen :

<p>"A" Veröffentlichung, die den allgemeinen Stand der Technik definiert, aber nicht als besonders bedeutsam anzusehen ist</p> <p>"E" frühere Anmeldung oder Patent, die bzw. das jedoch erst am oder nach dem internationalen Anmeldedatum veröffentlicht worden ist</p> <p>"L" Veröffentlichung, die geeignet ist, einen Prioritätsanspruch zweifelhaft erscheinen zu lassen, oder durch die das Veröffentlichungsdatum einer anderen im Recherchenbericht genannten Veröffentlichung belegt werden soll oder die aus einem anderen besonderen Grund angegeben ist (wie ausgeführt)</p> <p>"O" Veröffentlichung, die sich auf eine mündliche Offenbarung, eine Benutzung, eine Ausstellung oder andere Maßnahmen bezieht</p> <p>"P" Veröffentlichung, die vor dem internationalen Anmeldedatum, aber nach dem beanspruchten Prioritätsdatum veröffentlicht worden ist</p>	<p>"T" Spätere Veröffentlichung, die nach dem internationalen Anmeldedatum oder dem Prioritätsdatum veröffentlicht worden ist und mit der Anmeldung nicht kollidiert, sondern nur zum Verständnis des der Erfindung zugrundeliegenden Prinzips oder der ihr zugrundeliegenden Theorie angegeben ist</p> <p>"X" Veröffentlichung von besonderer Bedeutung; die beanspruchte Erfindung kann allein aufgrund dieser Veröffentlichung nicht als neu oder auf erfinderischer Tätigkeit beruhend betrachtet werden</p> <p>"Y" Veröffentlichung von besonderer Bedeutung; die beanspruchte Erfindung kann nicht als auf erfinderischer Tätigkeit beruhend betrachtet werden, wenn die Veröffentlichung mit einer oder mehreren Veröffentlichungen dieser Kategorie in Verbindung gebracht wird und diese Verbindung für einen Fachmann naheliegend ist</p> <p>"&" Veröffentlichung, die Mitglied derselben Patentfamilie ist</p>
---	---

Datum des Abschlusses der internationalen Recherche	Absenddatum des internationalen Recherchenberichts
10. September 2013	18/09/2013
Name und Postanschrift der Internationalen Recherchenbehörde Europäisches Patentamt, P.B. 5818 Patentlaan 2 NL - 2280 HV Rijswijk Tel. (+31-70) 340-2040, Fax: (+31-70) 340-3016	Bevollmächtigter Bediensteter Bonnin, David

INTERNATIONALER RECHERCHENBERICHT

Angaben zu Veröffentlichungen, die zur selben Patentfamilie gehören

Internationales Aktenzeichen

PCT/EP2013/051178

Im Recherchenbericht angeführtes Patentdokument	Datum der Veröffentlichung	Mitglied(er) der Patentfamilie	Datum der Veröffentlichung
US 2005192585	A1	01-09-2005	KEINE

DE 20003063	U1	20-04-2000	KEINE
