



[12] 发明专利申请公开说明书

[21] 申请号 02101768.9

[43] 公开日 2003 年 2 月 19 日

[11] 公开号 CN 1398132A

[22] 申请日 2002.1.18 [21] 申请号 02101768.9

[30] 优先权

[32] 2001. 7. 12 [33] JP [31] 212719/2001

[71] 申请人 株式会社东芝

地址 日本东京都

[72] 发明人 青竹雄介 西村谕 田中岳彦

梅本佑司

[74] 专利代理机构 中国国际贸易促进委员会专利商
标事务所

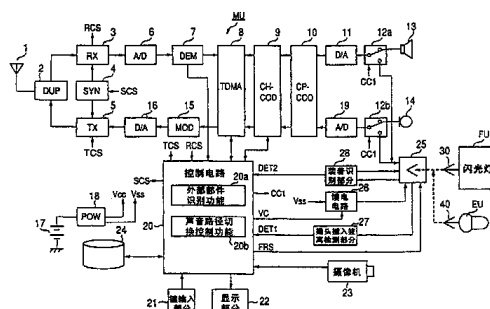
代理人 罗亚川

权利要求书 1 页 说明书 11 页 附图 5 页

[54] 发明名称 便携终端装置

[57] 摘要

本发明提供即便在装着闪光灯的状态中也能够使用终端内装话筒和扬声器进行通话或音频再生的便携终端装置。在该便携终端装置中，在控制电路 20 上设置外部部件识别功能 20a 和声音路径切换控制功能 20b，当检测出外部部件的插头 40、30 插入耳机塞孔 25 时，由外部部件识别功能 20a 识别插入的外部部件是耳机 EU 还是闪光灯 FU。然后，当插入耳机塞孔 25 的外部部件是耳机 EU 时，由声音路径切换控制功能 20b，使声音路径与耳机塞孔 25 连接。另一方面，当插入耳机塞孔 25 的外部部件是闪光灯 FU 时，由声音路径切换控制功能 20b，使声音路径与内装扬声器 13 和内装话筒 14 连接起来那样地进行控制。



1. 便携终端装置，其特征是它是备有终端内装话筒和扬声器，以及耳机塞孔，可以选择地将耳机和电子闪光灯插入这个耳机塞孔的便携终端装置，具备

识别插入上述耳机塞孔的外部部件是上述耳机还是电子闪光灯的外部部件识别装置，和

当上述外部部件识别装置识别插入上述耳机塞孔的外部部件是上述电子闪光灯时，将声音路径的连接目的地设定为上述话筒和扬声器的声音路径切换装置。

2. 权利要求项 1 记载的便携终端装置，其特征是它进一步备有当上述外部部件识别装置识别插入上述耳机塞孔的外部部件是上述耳机时，上述声音路径切换装置将声音路径的连接目的地设定为上述耳机的功能。

3. 权利要求项 1 或 2 记载的便携终端装置，其特征是它进一步备有将上述外部部件识别装置的识别结果和由上述声音路径切换装置确定的声音路径的连接目的地中的至少一方报告给用户的报告装置。

便携终端装置

技术领域

本发明涉及便携电话机和 PHS (Personal Handyphone System, 个人手持电话系统) 终端等的便携终端装置, 特别是涉及备有摄像机功能的便携终端装置。

背景技术

近年来, 以便携电话机和 PHS 终端等为代表的便携终端装置急剧地得到普及, 并正在开发作为其中一员的备有摄像机功能的便携终端装置。这种终端装置, 例如在便携电话装置的外壳上部或里面等安装了使用 CMOS (Complementary Metal Oxide Semiconductor, 互补型金属氧化物半导体) 等的单个摄像元件的摄像机, 为了发射由这种摄像机拍摄的静止图像或运动图像, 例如将用户的面貌和周围景色, 小册子和照片, 目录等作为图像信息发射给通信对方, 这是非常方便的。此外, 一般, 摄像机由于受到便携终端装置的尺寸和价格等的制约它的元件数和灵敏度都受到限制, 只单独用摄像机要在夜间和光线暗的室内得到品质满意的图像是困难的, 当前的现状就是这样。

因此, 本发明者等, 如专利 2001-179007 号所示, 提出了利用便携终端装置的耳机塞孔, 自由地插上拨下电子闪光灯 (以后简称为闪光灯), 从而可以进行闪光摄影的构成。当采用这样的构成时, 必要时能够将闪光灯装在终端装置上进行闪光摄影, 因此即便在夜间和光线暗的室内等也可以得到品质满意的图像。另一方面, 因为在不进行摄影时和在白天和光线明亮的场所进行摄影时可以卸下闪光灯, 所以与便携终端装置内装闪光功能的情形比较, 能够保持便携终端装置的小型轻量化。

可是, 在这种便携终端装置中存在着下列那样需要改善的课题。即, 一般便携终端装置具有, 当检测出在耳机塞孔中插入耳机插头时, 终端装置内的声音路径从终端内装话筒和扬声器自动切换到耳机塞孔那样的

构成。因此，例如闪光摄影后，用户仍然装着闪光灯放置终端装置时，存在着因为终端内装话筒和扬声器已从声音路径切断，所以在这种状态下存在着即便有发信和来信用户也不能够进行通话那样的不方便。又，在装着闪光灯的状态中不进行摄影时，也会产生同样的不方便。

本发明着眼于上述问题，本发明的目的就是要提供即便在装着闪光灯的状态中也能够使用终端内装话筒和扬声器进行通话或音频再生那样的便携终端装置。

发明内容

为了达到上述目的，本发明是备有终端内装话筒和扬声器以及耳机塞孔，可以选择地将耳机或闪光灯插入这个耳机塞孔的便携终端装置，除了对插入上述耳机塞孔的外部部件进行识别的识别装置外，还备有声音路径切换装置。而且，在这个声音路径切换装置中，具有当识别装在上述耳机塞孔上的外部部件是上述闪光灯时，将上述声音路径的连接目的地设定为上述话筒和扬声器上那样的构成。

所以如果根据本发明，则当在闪光灯插入终端装置的耳机塞孔的状态中不进行摄影时，又摄影后仍然装着闪光灯放置终端装置时，如果存在着发信来信则用户也能够使用内装话筒和扬声器进行通话，而且也可以进行乐曲等的音频数据的再生。

又本发明的特征是当识别装在上述耳机塞孔上的外部部件是上述耳机时，将声音路径的连接目的地也设定在上述耳机塞孔上。

当这样构成时，并且当装在上述耳机塞孔上的外部部件是耳机时，将声音路径的连接目的地与以前一样自动地设定在耳机塞孔上。因此，即使用户不特别进行声音路径的切换操作，只要装着耳机，就仍然可以通过耳机进行通话或音频再生。

进一步，本发明的特征是也备有通过将外部部件识别装置的识别结果和由声音路径切换装置确定的声音路径的连接目的地中的至少一方显示在例如便携终端装置的已经存在的显示器和观察装置上，向用户报告的报告装置。

在上述那样的构成中，例如当观看显示器或观察装置时，用户可以确认装着外部部件时的便携终端装置的状态。

如以上详细述说的那样，本发明是备有终端内装话筒和扬声器以及耳机塞孔，可以选择地在这个耳机塞孔中插入耳机或闪光灯的便携终端装置，除了对插入上述耳机塞孔的外部部件进行识别的识别装置外，还备有声音路径切换装置。而且，这个声音路径切换装置具有当识别插入上述耳机塞孔中的外部部件是上述闪光灯时，将上述声音路径的连接目的地设定为上述话筒和扬声器那样的构成。

所以如果根据本发明，则能够提供即便在装着闪光灯的状态中也能够使用终端内装话筒和扬声器进行通话或音频再生的便携终端装置。

附图说明

图 1 是表示在本发明的一个实施形态中的便携终端装置的外观的图。

图 2 是表示在本发明的一个实施形态中的便携终端装置的电路构成的方框图。

图 3 是表示图 2 所示的便携终端装置的主要部分构成的方框图。

图 4 是表示根据外部部件的识别及其识别结果声音路径的连接控制顺序及其内容的程序操作图。

图 5 是表示在本发明的一个实施形态中的便携终端装置的耳机塞孔和闪光灯插头的构造的图。

图 6 是表示图 5 所示的耳机塞孔的电路构成的图。

具体实施方式

图 1 是表示备有本发明的一个实施形态的摄像机的便携终端装置的构成的外观图。

这个实施形态的便携终端装置备有耳机塞孔，能够选择地将作为外部部件的耳机 EU 和闪光灯 FU 自由地插入这个耳机塞孔或从这个耳机塞孔拔下。

在便携终端装置 MU 的前面部分配置着键输入部分 21，显示部分 22

和摄像机 23。此外，1 是天线。在闪光灯 FU 的前面，设置发光部分 31 和充电部分 32。

另一方面，图 2 是表示上述便携终端装置 MU 的电路构成的方框图。

在图 2 中，从图中未画出的基站通过无线信道发送的无线电载波信号在被天线接收后通过天线共用器 (DUP) 2 输入接收电路 (RX) 3。在这个接收电路 3 中，上述接收的无线电载波信号与从频率合成器 (SYN) 4 输出的接收本机振荡信号混频，频率变换成接收的中频信号。然后，这个接收中频信号在包含低频带通滤波器的 A/D 变换器 6 中被取样后，输入到数字解调电路 (DEM) 7。

在数字解调电路 7，在确立了对于上述数字接收中频信号的帧同步和位同步后，进行数字解调处理。将由这个解调处理得到的基带数字解调信号输入时分多路联接电路 (TDMA) 8，在那里对每个传输帧分离提取发送给自己的时隙。此外，将在上述数字解调电路得到的帧同步和位同步的信息通知控制电路 20。

接着将从上述 TDMA 电路 8 输出的数字解调信号输入到纠错代码解码电路 (CH-COD) 9，在那里进行纠错解码处理。在这个经过纠错解码后的数字解码信号中，存在着与这时的通话形态有关的邮件等的信息数据，通话声音数据等。其中将通话声音数据输入到声音代码解码电路 (SP-COD) 10 进行声音解码化处理，由此再生数字受话信号。这个数字受话信号在 D/A 变换器 11 中变回到模拟受话信号后通过声音路径切换电路 12a 输入到图中未画出的受话放大器，在那里放大后供给内装扬声器 13 进行扩音输出。又，将接收的邮件和接收的下载数据等的信息数据输入控制电路 20，由这个控制电路 20 保存在存储器 (MEM) 24 中并进行解码，在显示部分 22 上显示出来。

另一方面，通话者的说话声音由内装话筒 14 收集起来变换成送话信号，进一步由图中未画出的送话放大器放大到所定的电平后，通过声音路径切换电路 12b 输入到 A/D 变换器 19。然后，在这个 A/D 变换器 19 中以所定的取样周期进行取样，从而变换成由取样系列构成的数字送话信号。这个数字送话信号，在图中未画出的回声消除器中消除音响回声

后，输入到声音代码解码电路（SP-COD）10，在那里进行声音编码化。

将这个经过声音编码化的数字送话信号输入纠错代码解码电路（CH-COD）9，在那里进行纠错编码。又，也将从控制电路 20 输出的图像数据和发射邮件等的信息数据输入上述纠错代码解码电路 9，进行纠错编码。然后，将从这个纠错代码解码电路 9 输出的数字发射信号输入到 TDMA 电路 8。在 TDMA 电路 8 中，产生与时分多路联接（TDMA）方式对应的传输帧，在这个传输帧中的分配给装置自己的时隙中，进行了插入上述数字发射信号的处理。

接着将从上述 TDMA 电路 8 输出的数字发射信号输入数字调制电路（MOD）15。在数字调制电路 15 中，产生由上述数字发射信号进行数字调制后的发射中频信号，这个发射中频信号由 D/A 变换器 16 变换成模拟信号后输入到发射电路（TX）5。此外，作为数字调制方式，例如使用 $\pi/4$ 移位 DQPSK（ $\pi/4$ shifted, differentially encoded quadrature phase shift keying, $\pi/4$ 移位, 差分四相移键控）方式。

在发射电路 5 中，上述经过调制的发射中频信号与从频率合成器 4 输出的发射本机振荡信号进行混频，从而变换成与无线电通话信道对应的无线电载波频率。然后，用图中未画出的发射功率放大器将这个发射无线电载波信号控制在所定的发射功率电平上后，通过天线共用器 2 从天线 1 向图中未画出的基站发射出去。

又，这个便携终端装置 MU 备有键输入部分 21，显示部分 22，摄像机 23，和存储器（MEM）24。

键输入部分 21 备有发信键，结束键，多个功能键和拨号键等通信需要的各种键。进一步备有为了使摄像机 23 工作的快门键和为了使闪光灯 FU 充电的充电键。此外，这些快门键和充电键通过软件控制也可以兼用作上述通信需要的各种键。

显示器 22，例如使用液晶显示器（LCD: Liquid Grystal Display），显示从控制电路 20 输出的表示数据。在显示数据中，包含表示电话簿和发射接收经历等的管理数据，发射接收邮件和图像数据，和连接中的外部部件的种类的信息和表示声音路径连接状态的信息的表示装置的种种

工作状态的数据。

摄像机 23，例如使用 CMOS（Complementary Metal Oxide Semiconductor，互补型金属氧化物半导体）或 CCD（Charge coupled Device，电荷耦合器件）等的固体摄像元件，并用控制电路 20 进行控制。存储器 24，例如由 RAM 或 EEPROM 构成，保存电话簿，从通信对方的终端或信息点接收的邮件和下载数据，同时也保存由摄像机 21 拍摄的图像数据和发射邮件等。

此外，18 是电源电路，在由二次电池（蓄电池）构成的电池 17 的输出电压的基础上，产生对于便携终端装置 MU 的各电路工作所需的电源电压 V_{cc} ，和使闪光灯 FU 充电所需的充电电压 V_{ss} 。

此外，这个便携终端装置 MU，具有为了选择地装上耳机 FU 和闪光灯 FU 并加以使用的构成，备有耳机塞孔 25，馈电电路 26，插头插入拔离检测部分 27 和装着识别部分 28。

耳机塞孔 25 通过上述声音路径切换电路 12a，12b 与 D/A 变换器 11 和 A/D 变换器 19 连接。这个声音路径切换电路 12a，12b 的切换是由从控制电路 20 输出的切换控制信号 CC1 进行控制的。

馈电电路 26，只在由控制电路 20 给出的馈电控制信号 VC 指定的馈电时间内，将从上述电源电路 18 输出的充电电压 V_{ss} 供给闪光灯 FU。这里作为上述馈电时间，例如准备了第 1 馈电时间和第 2 馈电时间的 2 类馈电时间。第 1 馈电时间被设定为对闪光灯 FU 从初期状态一直充电到充满电状态所需的足够时间（例如 15 秒）。第 2 馈电时间被设定为对闪光灯 FU 从部分放电状态追加充电到充满电状态所需的足够时间（例如 10 秒）。

插头插入拔离检测部分 27 对耳机 EU 或闪光灯 FU 的插头 40，30 到上述耳机塞孔 25 的插入进行检测，并将这个检测出的信号 DET1 通知控制电路 20。

装着识别部分 28，当由上述插头插入拔离检测部分 27 检测外部部件的插头 40，30 的插入时，在耳机塞孔 25 的特定端子上加上所定的识别电压，对此监视是否通过别的特定端子从闪光灯 FU 返送回检测电压。然

后，将表示有无返送回这个检测电压的装着部件识别信号 DET2 通知控制电路 20。

控制电路 20 例如备有话筒计算机作为主控制部分，除了无线接入控制功能和通话控制功能等的通常控制功能外，作为与本发明有关的新的控制功能，备有外部部件识别功能 20a 和声音路径切换控制功能 20b。

外部部件识别功能 20a 通过从插头插入拔离检测部分 27 输出的插入检测信号 DET1 检测外部部件的插头 40，30 插入耳机塞孔 25 的情况。然后，当检测出这个外部部件的插头 40，30 插入时，根据从装着识别部分 28 通知的装着部件识别信号 DET2，识别装着的外部部件是耳机 EU 还是闪光灯 FU。

声音路径切换控制功能 20b，是为了根据上述外部部件识别功能 20a 的识别结果对声音路径的连接状态进行控制，当插入耳机塞孔 25 的外部部件是耳机 EU 时，使声音路径，即 D/A 变换器 11 和 A/D 变换器 19 与耳机塞孔 25 连接。另一方面，当插入耳机塞孔 25 的外部部件是闪光灯 FU 时，使 D/A 变换器 11 和 A/D 变换器 19 分别与内装扬声器 13 和内装话筒 14 连接。

另一方面，如下构成闪光灯 FU 及其插头 30。图 3 是表示这种构成的图。

闪光灯 FU 备有具有闪光灯泡的发光部分 31，使用氖管的充电部分 32，受电部分 33，电容 34，信号输入部分 35 和延迟控制部分 36。

其中受电部分 33 将从上述便携终端装置 MU 供给的充电电压 Vss 给予电容 34 进行充电。信号输入部分 35 接收从上述便携终端装置 MU 输出的发光控制信号 FRS。延迟控制部分 36 使从上述信号输入部分 35 输出的发光控制信号 FRS 只延迟预先设定的延迟时间并给予发光部分 31，从而使电容 34 的充电电压放电进行发光。

插头 30 配置着从前端开始的一系列 5 个端子 A，B，C，D，E，插入具有可以进行立体声音频输出和话筒音频输入的一个端子的耳机塞孔 25。图 25 (a)，(b) 分别是表示上述耳机塞孔 25 和闪光灯 FU 的构造的截面图和侧面图，图 6 是表示耳机塞孔 25 的电路构成的图。

即，首先端子 A 用作充电电压 V_{ss} 的受电端子，与配置在耳机塞孔 25 的最深部位的端子 T2 接触。将用于馈电的端子分配给耳机塞孔 25 的最深部位的端子 T2 的理由是为了在插头 30 的插入拔离过程中不会使插头 30 的用于受电的端子 A 以外的端子与用于馈电的端子 T2 误接触。

端子 B 分别用作用于插头插入拔离检测和装着部件识别电压的受电用端子，与耳机塞孔 25 的端子 T3 接触。端子 C 用作接地端子，与耳机塞孔 25 的端子 T6 接触。端子 D 用作发光控制信号 FRS 的接收用端子，与耳机塞孔 25 的端子 T1 接触。

端子 E 在插头内与上述端子 B 连接，与耳机塞孔 25 的端子 T7 接触。在这样的构成中，将加在上述端子 B 上的装着部件识别电压作为通过耳机塞孔 25 的端子 T7 从插头 30 的端子 E 检测出的电压返送回到便携终端装置 MU。

其次，我们说明与以上那样构成的便携终端装置 MU 中的外部部件 FU 的识别和声音路径的连接控制有关的工作。图 4 是表示其控制顺序和内容的程序操作图。

即，便携终端装置 MU，在由控制电路 20 进行的步骤 4b 中，对外部部件的插头插入耳机塞孔 25 进行监视。在这个状态中，首先用户要进行通过耳机 EU 的通话或使用耳机 EU 的音频再生，在步骤 4a 将耳机 EU 的插头 40 插入上述耳机塞孔 25。

这样做时，从插头插入拔离检测部分 27 输出检测信号 DET1，控制电路 20 在步骤 4b 通过这个检测信号 DET1 认识到外部部件的插头已经插入。当插头插入耳机塞孔 25 时，从装着识别部分 28 将装着部件识别电压加到插头的端子 B。这时，如果插头的插头是耳机 EU 的插头 40，则不将装着部件识别电压返送到便携终端装置 MU。

控制电路 20，在步骤 4c，从不返送上述装着部件识别电压，认识到装着的外部部件是耳机 EU。然后，进行到步骤 4d，在步骤 4d 将声音路径，即 D/A 变换器 11 和 A/D 变换器 19 切换到耳机塞孔 25 一侧。然后，在步骤 4e，将便携终端装置 MU 的工作模式设定在耳机 EU 的使用模式。又同时，在显示部分 22 显示出为已经设定了耳机 EU 使用模式的消息或

标志。

所以，在这种状态开始通话时，通过声音路径切换电路 12a 和耳机塞孔 25 从耳机 EU 输出接收解调和解码处理后在 D/A 变换器 11 上变换成模拟信号的对方说话者的受话声音信号。对此，由耳机 EU 的话筒输入的送话声音信号通过耳机塞孔 25 和声音路径切换电路 12b 输入到 A/D 变换器 19，在那里变换成送话声音数据，进一步在经过编码处理和调制后发射出去。

又，当开始乐曲等的音频再生时，从存储器 24 读出音频数据进行解码处理和 D/A 变换，从而通过声音路径切换电路 12a 和耳机塞孔 25 从耳机 EU 输出再生的模拟音频信号。

这样，用户通过使用耳机 EU 可以进行通话或鉴赏乐曲等的音频数据。

另一方面，用户要进行闪光摄影时，将闪光灯 FU 的插头 30 插入便携终端装置 MU 的耳机塞孔 25。这样做时，与前面所述的耳机 EU 的情形相同，从插头插入拔离检测部分 27 输出检测信号 DET1，控制电路 20 在步骤 4b 通过这个检测信号 DET1 认识到外部部件的插头已经插入。

又，当插头插入上述耳机塞孔 25 时，从装着识别部分 28 将装着部件识别电压加到插头的端子 B。这时，如果插入的插头是如上所述的耳机 EU 的插头 40，则不将检测电压返送到便携终端装置 MU。可是，如果插入的插头是闪光灯 FU 的插头 30，则因为这个端子 B 和端子 E 之间在插头 30 内连接，所以将上述装着部件识别电压从端子 E 作为检测电压原封不动地返送到装着识别部分 28。然后，从装着识别部分 28 将装着识别信号 DET2 通知控制电路 20。控制电路 20 在步骤 4c 接到上述装着识别信号 DET2 的通知，认识到装着的外部部件是闪光灯 FU。

此外，当检测出装着闪光灯 FU 时，控制电路 20 下面进行到步骤 4f，在那里使声音路径，即 D/A 变换器 11 和 A/D 变换器 19 分别与内装扬声器 13 和内装话筒 14 连接。然后，在步骤 4g，将便携终端装置 MU 的工作模式设定在闪光灯 FU 的使用模式。又同时，在显示部分 22 显示出设定了闪光灯 FU 使用模式的消息或标志，和已经使声音路径与内装扬声器 13 和内装话筒 14 连接起来的消息或标志。

所以，在这个状态用户按下要使闪光灯 FU 充电的充电键。这样做时控制电路 20 开始馈电控制。结果，通过耳机塞孔 25 的端子 T4 和插头 30 的端子 A 从馈电电路 26 将充电电压 V_{ss} 供给闪光灯 FU，因此使电容 34 充电。然后，在充电结束后，当用户在便携终端装置 MU 上按下快门键时，从控制电路 20 产生发光控制信号 FRS，通过耳机塞孔 25 的端子 T1 和插头 30 的端子 D 将这个发光控制信号 FRS 发送给闪光灯 FU 的信号输入部分 35。然后，将这个发光控制信号 FRS 被延迟控制部分 36 只延迟一定时间后加到发光部分 31。因此，在发光部分 31 通过电容 34 的充电电压的放电进行发光工作。

另一方面，在耳机塞孔 25 装着闪光灯 FU 的状态中，发生发信来信。这样做时，便携终端装置 MU 从闪光使用模式暂时回到通话模式，实施为了进行通话的工作。

即，在使通过接收解调和解码处理再生的受话声音数据在 D/A 变换器 11 上变换成模拟信号后，通过声音路径切换电路 12a 从内装扬声器 13 扩音输出。对此，通过声音路径切换电路 12b 将输入内装话筒 14 的送话声音信号输入到 A/D 变换器 19，在那里变换成送话声音数据，进一步在进行编码处理和调制后发射出去。所以，即便在装着闪光灯 FU 的状态中，当发生发信来信时，也可以使用内装话筒 14 和内装扬声器 13 进行手机通话。

如上所述在本实施形态中，在控制电路 20 上设置外部部件识别功能 20a 和声音路径切换控制功能 20b，当检测出外部部件的插头 40，30 插入耳机塞孔 25 时，由外部部件识别功能 20a 识别插入的外部部件是耳机 EU 还是闪光灯 FU。然后，当插入耳机塞孔 25 的外部部件是耳机 EU 时，由声音路径切换控制功能 20b，使声音路径与耳机塞孔 25 连接。另一方面，当插入耳机塞孔 25 的外部部件是闪光灯 FU 时，由声音路径切换控制功能 20b 进行使声音路径与内装扬声器 13 和内装话筒 14 连接那样的控制。

所以，在闪光灯 FU 仍然插在便携终端装置 MU 的耳机塞孔 25 中但不进行摄影的状态中，又当在摄影后仍然装着闪光灯 FU 放置便携终端装

置 MU 的情形中，如果存在发行来信，则都可以使用内装话筒 14 和内装扬声器 13 进行通话，而且也可以进行乐曲等的音频数据的再生。

又，当插入耳机塞孔 25 的外部部件是耳机 EU 时，将声音路径的连接目的地如以前一样自动地设定在耳机塞孔 25 上。因此，即使用户不特别进行声音路径的切换操作，只要仍然插着耳机 EU，就可以通过耳机进行通话或音频再生。

进一步，通过使表示外部部件的识别结果和声音路径的切换控制结果的消息或标志在显示部分 22 上显示出来，用户当观看显示部分 22 或观察装置时，可以确认装着的外部部件的种类和声音路径的连接状态。

此外，本发明不限于上述实施形态，例如除了便携电话机和 PHS 终端外，本发明也能够适用于便携信息终端（PDA）和便携音频唱机，便携型导航装置，钟表等。

此外，即便对于便携终端装置的构成，耳机和闪光灯的形状和构成，耳机塞孔和各外部部件插头的构造，外部部件的装着识别方法，和声音路径的切换控制顺序及其内容等，在不脱离本发明要旨的范围内也能够进行种种变形。

图 1

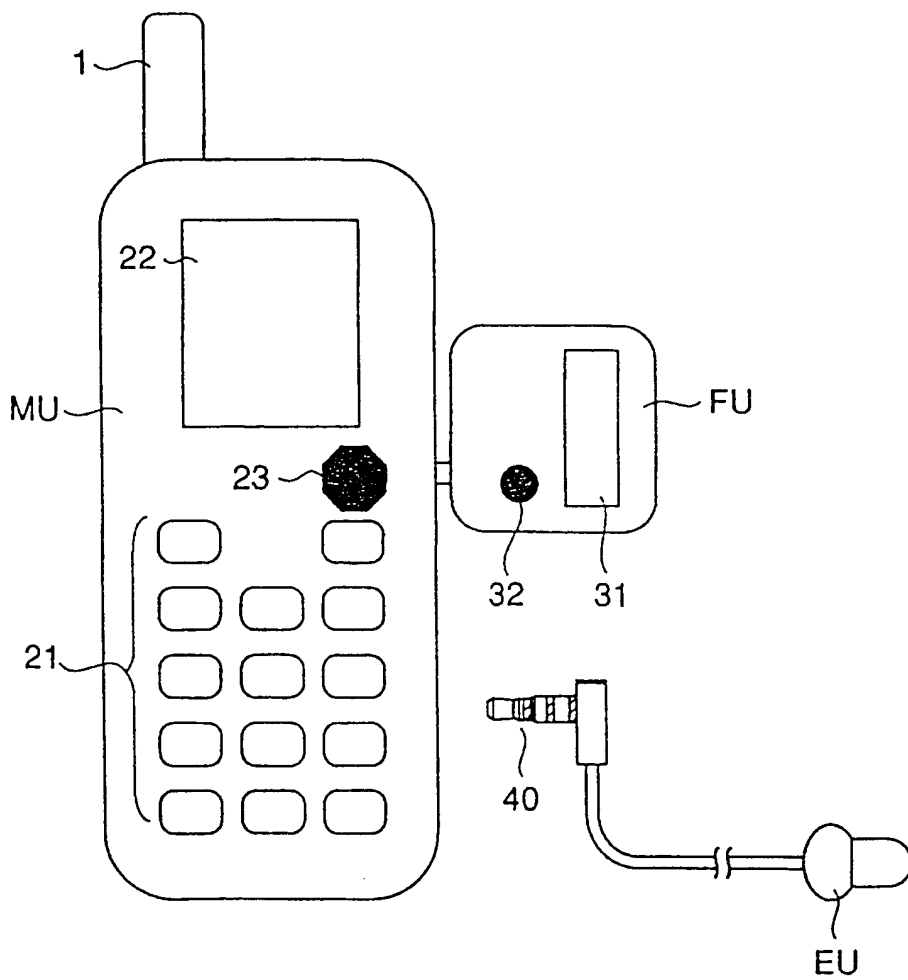
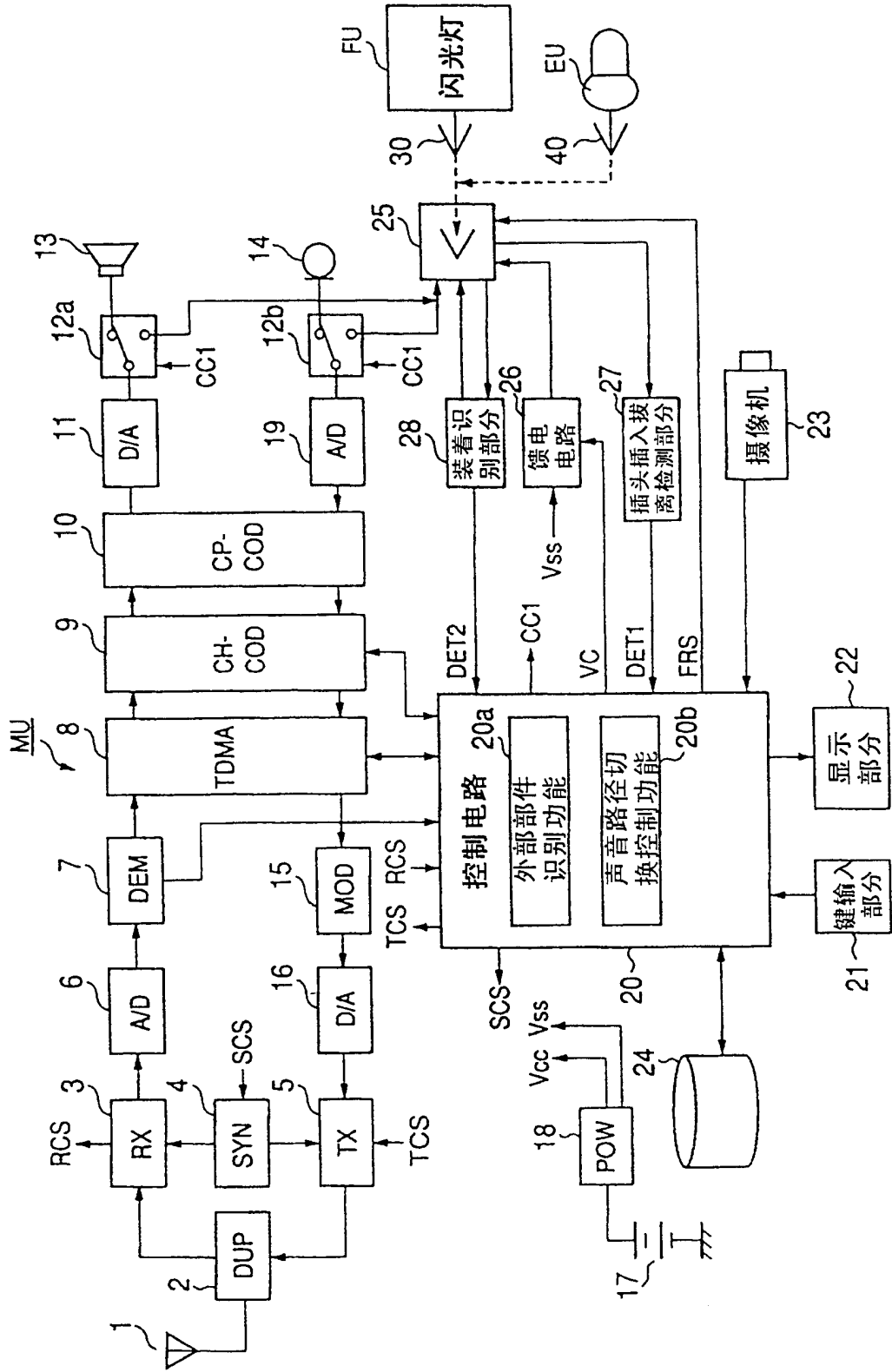


图 2



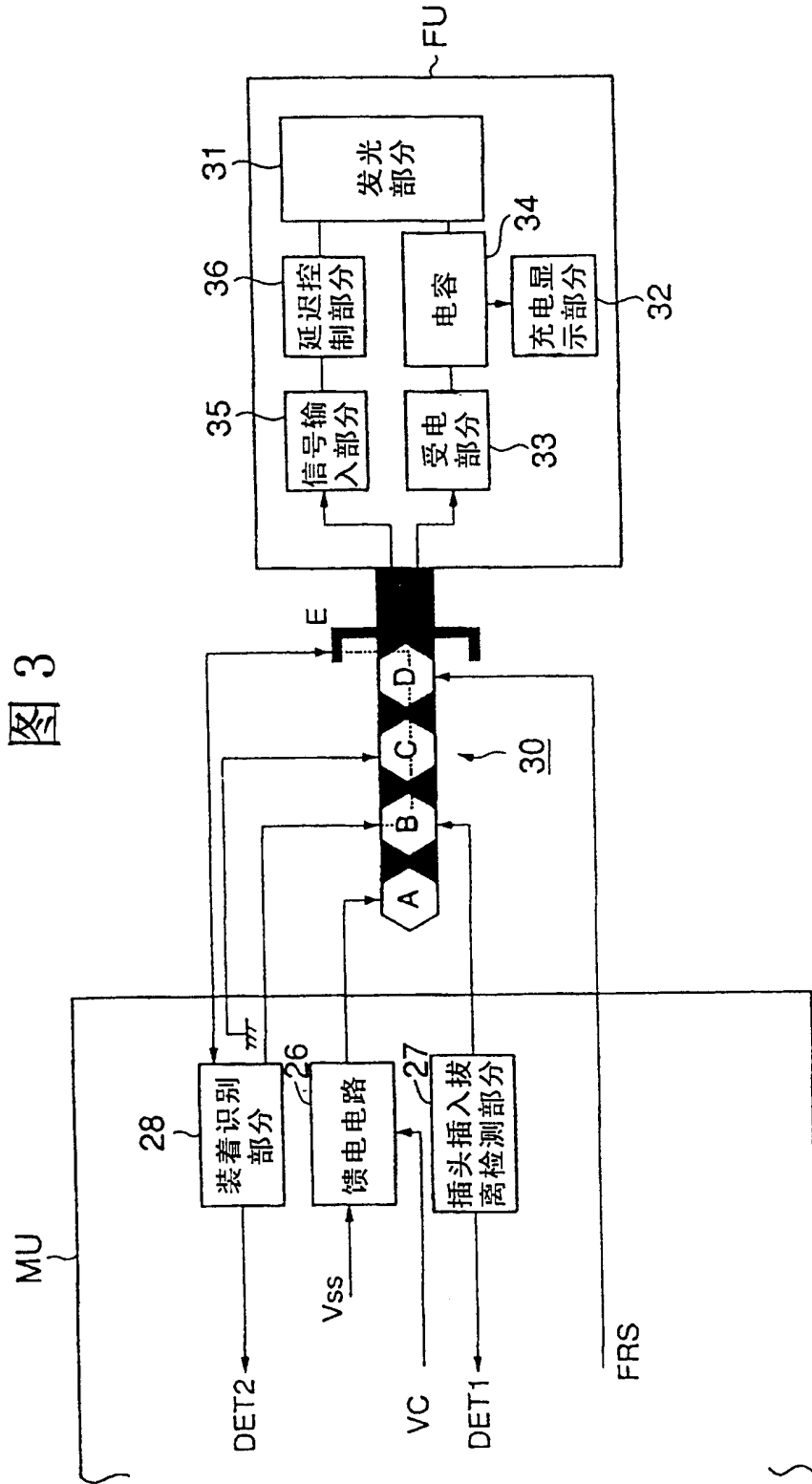


图 3

图 4

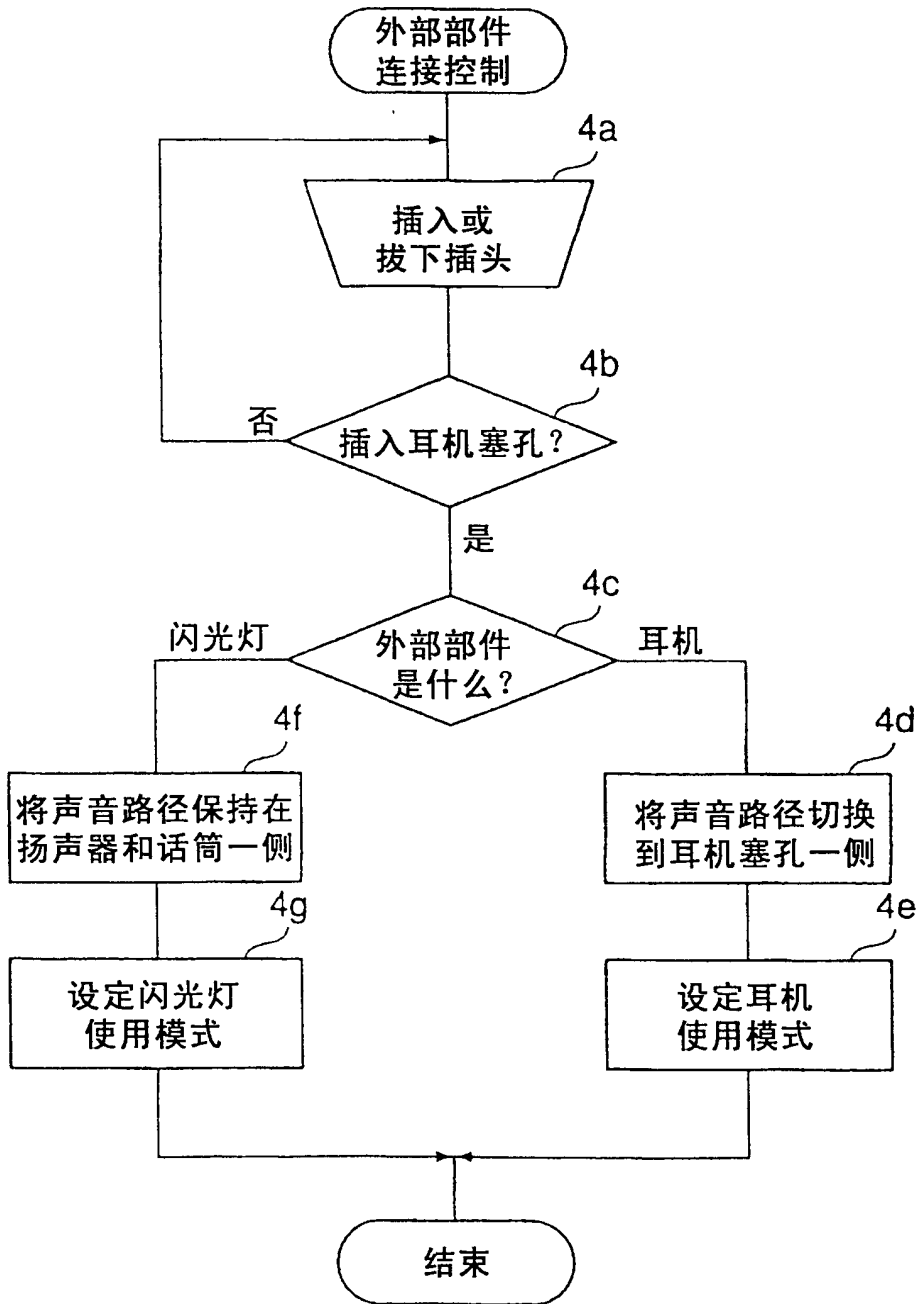


图 5

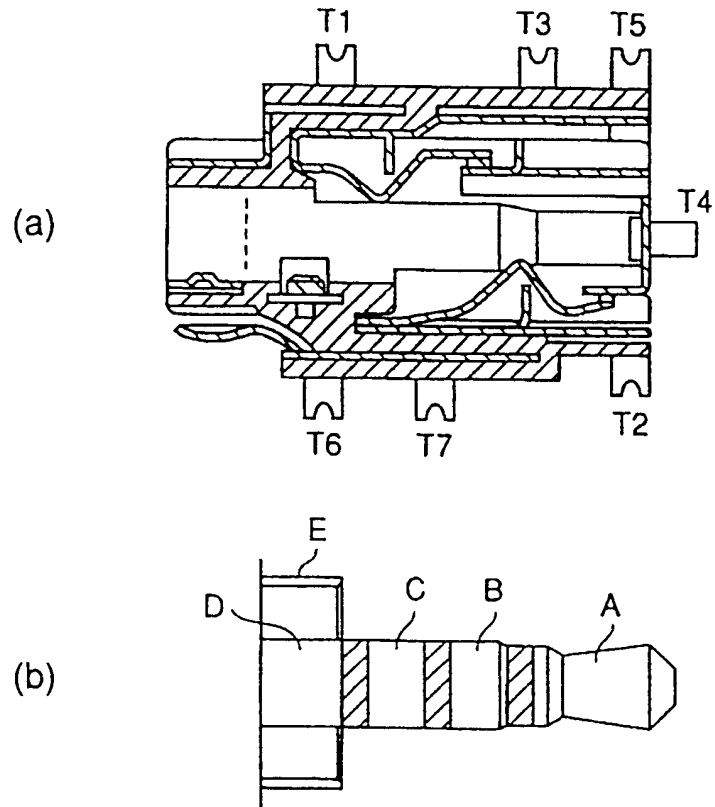


图 6

