



(12) 发明专利申请

(10) 申请公布号 CN 104686163 A

(43) 申请公布日 2015.06.10

(21) 申请号 201510107324. X

(22) 申请日 2015.03.11

(71) 申请人 安庆万草千木农业科技有限公司
地址 246003 安徽省安庆市迎江区长青工业
园内

(72) 发明人 王寿南 胡刘满

(51) Int. Cl.
A01G 1/00(2006.01)
C05G 3/00(2006.01)

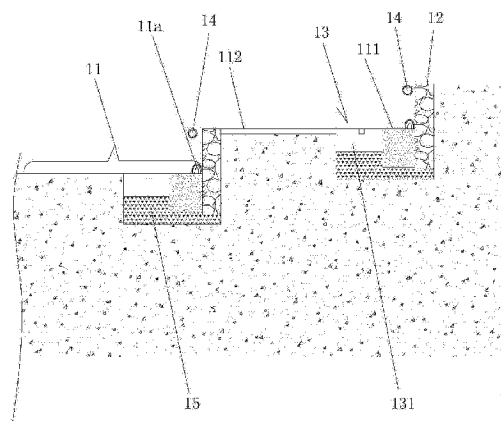
权利要求书2页 说明书8页 附图1页

(54) 发明名称

一种能够防虫病灾的富硒茶叶新栽培方法

(57) 摘要

本发明涉及一种能够防虫病灾的富硒茶叶新栽培方法,是指在山坡林地套种薇菜、茶叶、刺杉的方法,具体包括采用富含有机硒的改良土壤对山坡林地的改造、茶叶的栽植、施用有机硒肥,套种刺杉树、黑麦草等操作。刺杉树在水沟的外侧形成一篱栏,在其内侧种植较大的茶树苗,茶树喜阴,能够很好的生长,多作物套种,提高整个经济效益。



1. 一种能够防虫病灾的富硒茶叶新栽培方法,是指在山坡林地套种薇菜、茶叶、刺杉的方法,具体包括如下操作步骤:

S1:将山坡林地整地成阶梯式,整地后的各种种植地分别沿山坡的等高线开设,相邻种植地之间的坡面外侧采用石块堆筑坝埂,各种种植地中部开设有水沟,水沟沿种植地的长度方向开设且水沟内沿其长度方向间隔设置隔段,隔段将水沟分隔成各水槽,各水槽的两端隔段上分别设置第一、二流水口,水槽外侧的槽壁上开设第三流水口,同一水槽上第三流水口的高度与第一、二流水口中高度较小的流水口的高度保持一致,相邻水沟上的隔段呈间隔交错状布置,相邻水沟上的第三流水口呈间隔交错状布置,山坡林地的顶部水沟与供水装置相连接,坝埂的上部外侧设置有横状布置的喷水管,喷水管的管身上间隔设置有双向喷头,双向喷头的一出水方向斜向指向坝埂的侧壁、双向喷头的另一出水方向斜向下指向远离坝埂的一侧壁,水沟将种植地划分为位于水沟内侧的第一种植地和位于水沟外侧的第二种植地,第一种植地采用改良土壤填整而成,改良土壤为旱田土、泥炭土、富硒混料和火肥土按照 1:1:0.4:0.2 ~ 1.2:1:0.8:0.4 的重量比混合配制得到,旱田土为水稻田排水晒田 3 ~ 6 月后所取的稻田土,晒田期间未播种作物且翻土 2 ~ 3 次,火肥土为秸秆、树枝叶、杂草烧成的火灰与林地土按照 1:2 ~ 3 的重量比混合配制得到;富硒混料为 4kg 绿肥、0.8kg 石灰、4.0kg 禽畜粪肥、0.5kg 饼肥和 5 ~ 10g 亚硒酸钠经堆肥腐熟得到;

S2:当年春季在第二种植地上间隔栽植 4 ~ 5 年生的刺杉树苗,刺杉苗成活后将刺杉树苗的主干截去并对截断处进行防腐处理,刺杉的树兜处簇状长出刺杉幼苗,在同年的秋季将人工繁殖 / 野生的薇菜苗在第一种植地上紧邻坝埂底部处间隔进行栽植,并在水沟内灌水,且水沟内的水面高度低于第一种植地的地表高度 12 ~ 17cm,霜降后停止灌溉并在第一种植地的地表铺盖一层树叶;

S3:第二年惊蛰后开始灌溉,4 ~ 5 月份薇菜开始苞芽,薇菜苞芽后每天夜晚打开双向喷头进行 3 ~ 5min 的雾喷,苞芽第一年不对薇菜进行采摘,对刺杉树进行修剪,保留一根主枝,其余刺杉幼苗进行摘顶使其高度在 1.4 ~ 1.6m 之间,第二年 8 月上旬在第二种植地上撒播黑麦草,黑麦草种子播种前每 1kg 种子加 2kg 枯草芽孢杆菌 GB03 菌液和 1.5g 钼酸铵浸种 4 ~ 4.5h,枯草芽孢杆菌 GB03 菌液为枯草芽孢杆菌 GB03 母液稀释 10 倍配制而成,枯草芽孢杆菌 GB03 母液中 OD_{600} 为 0.8 ~ 1.0,浸种后黑麦草种子与 8kg 钙镁磷肥、10kg 火肥土拌均进行撒播,黑麦草种子的亩撒播量为 0.8kg,黑麦草生长至株高 40 ~ 45cm 时进行第一次收割作为农畜牧草,第一次收割时留茬 5 ~ 8cm,促进黑麦草分蘖和再生,黑麦草再次生长至株高 35 ~ 40cm 时进行第二次收割并将收割的牧草和树叶铺盖在第一、二种植地的地表,第二次收割时留茬 1 ~ 3cm,9 月份时,在第二种植地上挖 50cm 深的栽植穴,在栽植穴的底部投入 2.0kg 绿肥,然后用 1.5kg 禽畜粪肥、2.0kg 饼肥压实,覆盖地膜进行腐熟,腐熟后撤离地膜,对栽植穴内的肥料进行翻动摊放,11 月份时栽种 3 ~ 4 年生茶树苗,茶树位于刺杉树的内侧且与刺杉树间隔交错布置,霜降后停止灌溉;从第二年开始,黑麦草和树叶铺盖前在第一种植地上撒施富硒土肥,富硒土肥的撒施量为每亩第一种植地撒施 120 ~ 150kg,富硒土肥为 6kg 绿肥、0.8kg 石灰、4.0kg 禽畜粪肥、3.5kg 饼肥和 3 ~ 5g 亚硒酸钠经堆肥腐熟得到;

S4:从第三年开始,每年重复如下操作:惊蛰后开始灌溉并对茶叶施加茶业冲施肥和禽畜粪肥,禽畜粪肥的施加量为 160 ~ 170kg/亩,在 3、4 月份对薇菜施加一次助芽肥,茶叶

发芽以及薇菜苞芽后每天夜晚打开双向喷头进行 3 ~ 5min 的雾喷,4 ~ 5 月份对薇菜采摘 3 ~ 4 次,第三年茶叶不进行采摘只进行修剪,第四年开始对茶叶进行采摘,对刺杉树的矮枝条进行修剪,使其高度不超过 1.5m,秋天在第一、二种植地上撒播黑麦草,黑麦草种子播种前每 1kg 种子加 2kg 枯草芽孢杆菌 GB03 菌液和 1.5g 钼酸铵浸种 4 ~ 4.5h,枯草芽孢杆菌 GB03 菌液为枯草芽孢杆菌 GB03 母液稀释 10 倍配制而成,枯草芽孢杆菌 GB03 母液中 OD₆₀₀ 为 0.8 ~ 1.0,浸种后黑麦草种子与 8kg 钙镁磷肥、10kg 火肥土拌均进行撒播,黑麦草种子的亩撒播量为 0.8kg,第一、二种植地上的黑麦草生长至株高 40 ~ 45cm 时进行第一次收割作为农畜牧草,第一次收割时留茬 5 ~ 8cm,促进黑麦草分蘖和再生,第一种植地上的黑麦草再次生长至株高 35 ~ 40cm 时进行第二次收割并将收割的牧草和树叶铺盖在第一种植地的地表,第二种植地上的黑麦草成熟后将其翻埋于第二种植地的土壤中,霜降后停止灌溉,助芽肥为火肥土和人蓄尿液 / 尿素混合配制得到;

禽畜粪肥采用如下方法得到:按照 6:3:1 的质量比将高粱、小麦、大豆粉碎混合配制成发酵底物,按照 1:5 的质量比将酵母硒和发酵底物混匀,加水在 28℃ 下发酵处理 70 天,将发酵的产物和饲料进行混合用于饲养畜禽,收集的畜禽粪便即为禽畜粪肥。

2. 根据权利要求 1 所述的能够防虫病灾的富硒茶叶新栽培方法,其特征在于:坝埂的高度为 60 ~ 80cm,改良土壤填整的厚度为 30 ~ 35cm,改良土壤填整层的下侧设置有砂土层,坝埂底部延伸至砂土层内。

3. 根据权利要求 1 所述的能够防虫病灾的富硒茶叶新栽培方法,其特征在于:助芽肥为 50kg 火肥土和 10L 人蓄尿液配制得到。

一种能够防虫病灾的富硒茶叶新栽培方法

技术领域

[0001] 本发明涉及农业生产领域,具体涉及一种能够防虫病灾的富硒茶叶新栽培方法。

背景技术

[0002] 薇菜,学名紫箕,属多年生蕨类植物,在大别山山区有广泛的存在。薇菜中含有丰富的蛋白质、维生素以及钾、钙、磷等多种微量元素,薇菜不仅可制成美味的菜肴,更具有抗癌、清热、解毒、减肥、美容等功效,同时对流感、乙型脑炎等病毒具有明显的抑制作用,是长期出口、畅销海外的蔬菜,特别是出口至日本。

[0003] 目前,薇菜大多是野外采集,虽然也有地方实验人工种植,但是其产量低,采集的薇菜茎细,品质差,而且采摘一、两年后薇菜就会枯死或不再苞芽。

发明内容

[0004] 本发明的目的就是提供一种能够防虫病灾的富硒茶叶新栽培方法,其可有效解决上述问题,薇菜的产量高,而且薇菜粗壮,品质好,可以长期采摘,不会减产。

[0005] 为实现上述目的,本发明采用了以下技术方案:

[0006] 一种能够防虫病灾的富硒茶叶新栽培方法,是指在山坡林地套种薇菜、茶叶、刺杉的方法,具体包括如下操作步骤:

[0007] S1:将山坡林地整地成阶梯式,整地后的各种种植地分别沿山坡的等高线开设,相邻种植地之间的坡面外侧采用石块堆筑坝埂,各种种植地中部开设有水沟,水沟沿种植地的长度方向开设且水沟内沿其长度方向间隔设置隔段,隔段将水沟分隔成各水槽,各水槽的两端隔段上分别设置第一、二流水口,水槽外侧的槽壁上开设第三流水口,同一水槽上第三流水口的高度与第一、二流水口中高度较小的流水口的高度保持一致,相邻水沟上的隔段呈间隔交错状布置,相邻水沟上的第三流水口呈间隔交错状布置,山坡林地的顶部水沟与供水装置相连接,坝埂的上部外侧设置有横状布置的喷水管,喷水管的管身上间隔设置有双向喷头,双向喷头的一出水方向斜向指向坝埂的侧壁、双向喷头的另一出水方向斜向下指向远离坝埂的一侧壁,水沟将种植地划分为位于水沟内侧的第一种植地和位于水沟外侧的第二种植地,第一种植地采用改良土壤填整而成,改良土壤为旱田土、泥炭土、富硒混料和火肥土按照 1:1:0.4:0.2~1.2:1:0.8:0.4 的重量比混合配制得到,旱田土为水稻田排水晒田 3~6 月后所取的稻田土,晒田期间未播种作物且翻土 2~3 次,火肥土为秸秆、树枝叶、杂草烧成的火灰与林地土按照 1:2~3 的重量比混合配制得到;富硒混料为 4kg 绿肥、0.8kg 石灰、4.0kg 禽畜粪肥、0.5kg 饼肥和 5~10g 亚硒酸钠经堆肥腐熟得到;

[0008] S2:当年春季在第二种植地上间隔栽植 4~5 年生的刺杉树苗,刺杉苗成活后将刺杉树苗的主干截去并对截断处进行防腐处理,刺杉的树兜处簇状长出刺杉幼苗,在同年的秋季将人工繁殖/野生的薇菜苗在第一种植地上紧邻坝埂底部处间隔进行栽植,并在水沟内灌水,且水沟内的水面高度低于第一种植地的地表高度 12~17cm,霜降后停止灌溉并在第一种植地的地表铺盖一层树叶;

[0009] S3:第二年惊蛰后开始灌溉,4~5月份薇菜开始苞芽,薇菜苞芽后每天夜晚打开双向喷头进行3~5min的雾喷,苞芽第一年不对薇菜进行采摘,对刺杉树进行修剪,保留一根主枝,其余刺杉幼苗进行摘顶使其高度在1.4~1.6m之间,第二年8月上旬在第二种植地上撒播黑麦草,黑麦草种子播种前每1kg种子加2kg枯草芽孢杆菌GB03菌液和1.5g钼酸铵浸种4~4.5h,枯草芽孢杆菌GB03菌液为枯草芽孢杆菌GB03母液稀释10倍配制而成,枯草芽孢杆菌GB03母液中 OD_{600} 为0.8~1.0,浸种后黑麦草种子与8kg钙镁磷肥、10kg火肥土拌均进行撒播,黑麦草种子的亩撒播量为0.8kg,黑麦草生长至株高40~45cm时进行第一次收割作为农畜牧草,第一次收割时留茬5~8cm,促进黑麦草分蘖和再生,黑麦草再次生长至株高35~40cm时进行第二次收割并将收割的牧草和树叶铺盖在第一、二种植地的地表,第二次收割时留茬1~3cm,9月份时,在第二种植地上挖50cm深的栽植穴,在栽植穴的底部投入2.0kg绿肥,然后用1.5kg禽畜粪肥、2.0kg饼肥压实,覆盖地膜进行腐熟,腐熟后撤离地膜,对栽植穴内的肥料进行翻动堆放,11月份时栽种3~4年生茶树苗,茶树位于刺杉树的内侧且与刺杉树间隔交错布置,霜降后停止灌溉;从第二年开始,黑麦草和树叶铺盖前在第一种植地上撒施富硒土肥,富硒土肥的撒施量为每亩第一种植地撒施120~150kg,富硒土肥为6kg绿肥、0.8kg石灰、4.0kg禽畜粪肥、3.5kg饼肥和3~5g亚硒酸钠经堆肥腐熟得到;

[0010] S4:从第三年开始,每年重复如下操作:惊蛰后开始灌溉并对茶叶施加茶业冲施肥和禽畜粪肥,禽畜粪肥的施加量为160~170kg/亩,在3、4月份对薇菜施加一次助芽肥,茶叶发芽以及薇菜苞芽后每天夜晚打开双向喷头进行3~5min的雾喷,4~5月份对薇菜采摘3~4次,第三年茶叶不进行采摘只进行修剪,第四年开始对茶叶进行采摘,对刺杉树的矮枝条进行修剪,使其高度不超过1.5m,秋天在第一、二种植地上撒播黑麦草,黑麦草种子播种前每1kg种子加2kg枯草芽孢杆菌GB03菌液和1.5g钼酸铵浸种4~4.5h,枯草芽孢杆菌GB03菌液为枯草芽孢杆菌GB03母液稀释10倍配制而成,枯草芽孢杆菌GB03母液中 OD_{600} 为0.8~1.0,浸种后黑麦草种子与8kg钙镁磷肥、10kg火肥土拌均进行撒播,黑麦草种子的亩撒播量为0.8kg,第一、二种植地上的黑麦草生长至株高40~45cm时进行第一次收割作为农畜牧草,第一次收割时留茬5~8cm,促进黑麦草分蘖和再生,第一种植地上的黑麦草再次生长至株高35~40cm时进行第二次收割并将收割的牧草和树叶铺盖在第一种植地的地表,第二种植地上的黑麦草成熟后将其翻埋于第二种植地的土壤中,霜降后停止灌溉,助芽肥为火肥土和人蓄尿液/尿素混合配制得到;

[0011] 禽畜粪肥采用如下方法得到:按照6:3:1的质量比将高粱、小麦、大豆粉碎混合配制成发酵底物,按照1:5的质量比将酵母硒和发酵底物混匀,加水在28℃下发酵处理70天,将发酵的产物和饲料进行混合用于饲养畜禽,收集的畜禽粪便即为禽畜粪肥。

[0012] 薇菜的种植,最主要的就是水肥的控制,薇菜喜水喜阴,但是也怕水涝,而且对生长土壤极为苛刻。本发明通过上述山坡林地的改造,水沟构成的灌溉系统,能够使得水流均匀的灌溉整个山坡林地,同时水沟内的水位控制的低于第一种植地地表12~17cm,保证薇菜的喜水灌溉且不会出现水涝,薇菜靠近坝埂底部进行栽种,要远比平地种植效果要好,薇菜受坝埂的影响,使得新发的茎叶向远离坝埂一侧生长,使得其内的植物激素刺激根部萌发出更多的芽孢,提高产量,同时坝埂的设置,可以使得第一种植地上方水流不从第一种植地的地表流淌而从其下部渗透到水沟内,防止薇菜水涝,另外,石块堆筑的坝埂,可在林

地改造的初期起到固定作用,防止雨季时滑坡导致山坡林地被毁;双向喷头在夜晚短时喷淋,模拟雨水天,使得部分雨水稀疏喷淋在薇菜芽上,促进薇菜芽的成长,使得薇菜芽更加粗壮;同时上述配制的改良土壤,在酸度和肥养上更与薇菜生长的最佳需求相吻合,使得薇菜更加粗壮,另外黑麦草可以在第一种植地的土质上繁茂生长,收割的黑麦草、树叶进行覆盖,使得薇菜能够更好地越冬,保证薇菜来年发芽孢,黑麦草、树叶的腐烂以及助芽肥的施加能够很好的补充第一种植地的肥力和调节酸度,使得薇菜每年都能够进行采摘。刺杉树繁殖的成本低、成活率高、生长快,砍掉其主枝后,会在树兜处长出大量的新苗,能够快速地在薇菜的外围形成遮阴的围栏,保证薇菜对生长环境的需求,同时缩短整个林地改造的周期。当然,上述只是简单阐述各因素单独所起到的主要作用,通过各因素的相互协调作用,使得薇菜能够每年都进行高产量的采摘,且采摘的薇菜粗壮,品质好。

[0013] 且采用上述改良土壤和富硒土肥进行薇菜种植,有机硒可以有效被薇菜吸收,其可有效提高薇菜中的硒含量,收获的干薇菜中硒含量约提高3~4倍,堆肥腐熟就是农业生产上常用的绿肥堆肥腐熟的手段。

[0014] 详细的方案为:

[0015] 坝埂的高度为60~80cm,改良土壤填整的厚度为30~35cm,改良土壤填整层的下侧设置有砂土层,坝埂底部延伸至砂土层内。第二年后在第二种植地上栽种茶树,茶树位于刺杉树的内侧且与刺杉树间隔交错布置。助芽肥为50kg火肥土和10L人蓄尿液配制得到。第二年后,刺杉树的主干已经较大而且树兜处的矮枝条也繁茂,犹如在水沟的外侧形成一篱栏,此时在其内侧种植较大的茶树苗,茶树喜阴,能够很好的生长,由于种植茶树,第二种植地的地表高度设置的大于第一种植地地表高度10~15cm,多作物套种,提高整个经济效益。而且,刺杉树、薇菜都是不会发生虫害的作物,通过套种,可以消除大片茶叶种植容易发生病虫害的现象,提高整个农业的经济效益。

[0016] 另外,富含有机硒的畜禽粪便与杂草、石灰、饼肥混合压实堆熟得到的富硒肥以及惊蛰后禽畜粪肥的施加,禽畜粪肥中的有机硒可以被茶树有效吸收,使得茶叶中硒含量大大提高,茶叶泡制的茶汤中硒含量为普通茶叶泡制的茶汤中硒含量的1.8倍以上。茶叶冲施肥应较禽畜粪肥前使用,茶叶冲施肥可有效促进油茶树对有机硒肥的吸收,另外还可起到抗病力强、增产的效果。

[0017] 上述技术方案可以显著提高薇菜的产量和品质,且第三年后每年都能够对薇菜进行采摘,茶叶的鲜叶肥壮,不会出现病虫害现象。

附图说明

[0018] 图1坡面上开设水沟的结构示意图;

[0019] 图2为坡面的断面示意图。

具体实施方式

[0020] 为了使本发明的目的及优点更加清楚明白,以下结合实施例对本发明进行具体说明。应当理解,以下文字仅仅用以描述本发明的一种或几种具体的实施方式,并不对本发明具体请求的保护范围进行严格限定。

[0021] 下述实施例1~2是在我公司(安庆万草千木农业科技有限公司)与芜湖恒诺能

源技术有限公司、岳西县弘盛农业科技有限公司共同开发的凉风农场（岳西县莲花村凉风组）中进行，芽孢是指薇菜菔上发出嫩白色芽孢，芽孢长成薇菜之后进行采摘，稀粪水为人畜尿液和 2 倍水混合配制得到，尿素水为 100 ~ 200g 尿素和 1L 水配制得到。下述实施例 1、2 中未明确说明的肥料具体施用量，本领域技术人员可以根据肥料的作用和使用时期进行适量使用，保证农作物的可靠栽植，另外，整个种植过程中，每年都需要进行除草、松土、杀虫等操作。本发明中如无特别说明，组分的百分数均为质量浓度。

[0022] 实施例 1、2 中所用的改良土壤为实施例 3 ~ 6 中制得，富硒土肥为实施例 7 ~ 9 中制得，山坡林地的改良具体如图 1、2 所示。

[0023] 茶叶冲施肥为郑州云耕农业科技有限公司生产的云耕牌茶树冲施肥，其使用方法为稀释 800-1200 倍冲施滴灌，每亩滴管冲施 2.0 公斤；当然也可采用其他公司生产的茶叶冲施肥进行使用，已取得相同效果。禽畜粪肥为饲养畜禽收集的粪便；按照 6:3:1 的质量比将高粱、小麦、大豆粉碎混合配制成发酵底物，按照 1:5 的质量比将酵母硒和发酵底物混匀，加水在 28℃ 下发酵处理 70 天，将发酵的产物和饲料进行混合用于饲养畜禽，对畜禽的粪便进行收集。

[0024] 实施例 1

[0025] 在所选山坡林地开好防火线进行炼山，选晴天把地烧好烧透，烧地后将树根、草菔铲除，将山坡林地整地成阶梯式，整地后的各种种植地 11 分别沿山坡的等高线开设，相邻种植地 11 之间的坡面外侧采用石块堆筑坝埂 12，各种种植地 11 中部开设有水沟 13，水沟 13 沿种植地 11 的长度方向开设且水沟 13 内沿其长度方向间隔设置隔段 131，隔段 131 将水沟 13 分隔成各水槽，各水槽的两端隔段 131 上分别设置第一、二流水口 132，水槽外侧的槽壁上开设第三流水口 133，同一水槽上第三流水口 133 的高度与第一、二流水口 132 中高度较小的流水口的高度保持一致（如第一流水口的高度低于第二流水口的高度，则第三流水口 133 的高度与第一流水口的高度相一致），相邻水沟 13 上的隔段 131 呈间隔交错状布置，相邻水沟 13 上的第三流水口 133 呈间隔交错状布置，山坡林地的顶部水沟 13 与供水装置相连接，坝埂 12 的上部外侧设置有横状布置的喷水管 14，喷水管的管身上间隔设置有双向喷头，双向喷头的一出水方向斜向指向坝埂的侧壁、双向喷头的另一出水方向斜向下指向远离坝埂的一侧，水沟 13 将种植地 11 划分为位于水沟 13 内侧的第一种植地 111 和位于水沟 13 外侧的第二种植地 112，第一种植地 111 采用改良土壤填整而成；坝埂 12 的高度为 60 ~ 80cm，改良土壤填整的厚度为 30 ~ 35cm，改良土壤填整层的下侧设置有砂土层 15，坝埂 12 底部延伸至砂土层 15 内，第一种植地 111 的宽度为 30 ~ 40cm，第二种植地 112 的宽度为 1 ~ 1.2m；

[0026] 当年春季在第二种植地 112 上间隔栽植 4 ~ 5 年生的刺杉树苗，株距 1.5m，刺杉苗成活后将刺杉树苗的主干截去并对截断处进行防腐处理，刺杉的树兜处簇状长出刺杉幼苗，在同年的秋季将人工繁殖的薇菜苗 11a 在第一种植地 111 上紧邻坝埂 12 底部处间隔进行栽植，种植穴的宽度为 20 ~ 25 厘米，大小为 20×20cm，按株距 15cm 栽植，移栽时，薇菜苗 11a 应带土移植，勿伤根系，栽后浇定根水，并在水沟 13 内灌水，且水沟 13 内的水面高度低于第一种植地 111 的地表高度 12 ~ 17cm，霜降后停止灌溉并在第一种植地 111 的地表铺盖一层树叶，可选用杂树飘落的树叶和松针进行铺盖；

[0027] 第二年惊蛰后开始灌溉，4 ~ 5 月份薇菜开始苞芽，薇菜苞芽后每天夜晚打开双向

喷头进行 3 ~ 5min 的雾喷,芽孢前和芽孢后用稀粪水或尿素水进行追肥提苗,苞芽第一年不对薇菜进行采摘,对刺杉树进行修剪,保留一根主枝,其余刺杉幼苗进行摘顶使其高度在 1.4 ~ 1.6m 之间,第二年 8 月上旬在第二种植地上撒播黑麦草,黑麦草种子播种前每 1kg 种子加 2kg 枯草芽孢杆菌 GB03 菌液和 1.5g 钼酸铵浸种 4 ~ 4.5h,枯草芽孢杆菌 GB03 菌液为枯草芽孢杆菌 GB03 母液稀释 10 倍配制而成,枯草芽孢杆菌 GB03 母液中 OD₆₀₀ 为 0.8 ~ 1.0,浸种后黑麦草种子与 8kg 钙镁磷肥、10kg 火肥土拌均进行撒播,黑麦草种子的亩撒播量为 0.8kg,黑麦草生长至株高 40 ~ 45cm 时进行第一次收割作为农畜牧草,第一次收割时留茬 5 ~ 8cm,促进黑麦草分蘖和再生,黑麦草再次生长至株高 35 ~ 40cm 时进行第二次收割并将收割的牧草和树叶铺盖在第一、二种植地的地表,第二次收割时留茬 1 ~ 3cm,9 月份时,在第二种植地上挖 50cm 深的栽植穴,在栽植穴的底部投入 2.0kg 绿肥,然后用 1.5kg 禽畜粪肥、2.0kg 饼肥压实,覆盖地膜进行腐熟,腐熟后撤离地膜,对栽植穴内的肥料进行翻动堆放,11 月份时栽种 3 ~ 4 年生茶树苗,茶树位于刺杉树的内侧且与刺杉树间隔交错布置,霜降后停止灌溉;从第二年开始,牧草(即黑麦草)和树叶铺盖前在第一种植地上撒施富硒土肥,富硒土肥的撒施量为每亩第一种植地撒施 120 ~ 150kg。

[0028] 从第三年开始,每年重复如下操作:惊蛰后开始灌溉并对茶叶施加茶业冲施肥和禽畜粪肥,禽畜粪肥的施加量为 160 ~ 170kg/亩,在 3、4 月份对薇菜施加一次助芽肥,茶叶发芽以及薇菜苞芽后每天夜晚打开双向喷头进行 3 ~ 5min 的雾喷,4 ~ 5 月份对薇菜采摘 3 ~ 4 次,第三年茶叶不进行采摘只进行修剪,第四年开始对茶叶进行采摘,对刺杉树的矮枝条进行修剪,使其高度不超过 1.5m,对刺杉树的矮枝条进行修剪,使其高度不超过 1.5m,秋天在第一、二种植地上撒播黑麦草,黑麦草种子播种前每 1kg 种子加 2kg 枯草芽孢杆菌 GB03 菌液和 1.5g 钼酸铵浸种 4 ~ 4.5h,枯草芽孢杆菌 GB03 菌液为枯草芽孢杆菌 GB03 母液稀释 10 倍配制而成,枯草芽孢杆菌 GB03 母液中 OD₆₀₀ 为 0.8 ~ 1.0,浸种后黑麦草种子与 8kg 钙镁磷肥、10kg 火肥土拌均进行撒播,黑麦草种子的亩撒播量为 0.8kg,第一、二种植地上的黑麦草生长至株高 40 ~ 45cm 时进行第一次收割作为农畜牧草,第一次收割时留茬 5 ~ 8cm,促进黑麦草分蘖和再生,第一种植地上的黑麦草再次生长至株高 35 ~ 40cm 时进行第二次收割并将收割的牧草和树叶铺盖在第一种植地的地表,第二种植地上的黑麦草成熟后将其翻埋于第二种植地的土壤中,助芽肥为 50kg 火肥土和 10L 人蓄尿液配制得到。

[0029] 实施例 2

[0030] 在所选山坡林地开好防火线进行炼山,选晴天把地烧好烧透,烧地后将树根、草菟铲除,将山坡林地整地成阶梯式,整地后的各种种植地 11 分别沿山坡的等高线开设,相邻种植地 11 之间的坡面外侧采用石块堆筑坝埂 12,各种种植地 11 中部开设有水沟 13,水沟 13 沿种植地 11 的长度方向开设且水沟 13 内沿其长度方向间隔设置隔段 131,隔段 131 将水沟 13 分隔成各水槽,各水槽的两端隔段 131 上分别设置第一、二流水口 132,水槽外侧的槽壁上开设第三流水口 133,同一水槽上第三流水口 133 的高度与第一、二流水口 132 中高度较小的流水口的高度保持一致(如第一流水口的高度低于第二流水口的高度,则第三流水口 133 的高度与第一流水口的高度相一致),相邻水沟 13 上的隔段 131 和第三流水口 133 分别呈间隔交错状布置,山坡林地的顶部水沟 13 与供水装置相连接,坝埂 12 的上部外侧设置有横状布置的喷水管 14,喷水管的管身上间隔设置有双向喷头,双向喷头的一出水方向斜向指向坝埂的侧壁、双向喷头的另一出水方向斜向下指向远离坝埂的一侧,水沟 13 将种植

地 11 划分为位于水沟 13 内侧的第一种植地 111 和位于水沟 13 外侧的第二种植地 112, 第一种植地 111 采用改良土壤填整而成, 坝埂 12 的高度为 60 ~ 80cm, 改良土壤填整的厚度为 30 ~ 35cm, 改良土壤填整层的下侧设置有砂土层, 坝埂 12 底部延伸至砂土层内, 第一种植地 111 的宽度为 30 ~ 40cm, 第二种植地 112 的宽度为 1 ~ 1.2m;

[0031] 当年春季在第二种植地 112 上间隔栽植 4 ~ 5 年生的刺杉树苗, 株距 1.5m, 刺杉苗成活后将刺杉树苗的主干截去并对截断处进行防腐处理, 刺杉的树兜处簇状长出刺杉幼苗, 在同年的秋季将野生的薇菜苗 11a 在第一种植地 111 上紧邻坝埂 12 底部处间隔进行栽植, 种植穴的宽度为 20 ~ 25 厘米, 大小为 20×20cm, 按株距 15cm 栽植, 移栽时, 薇菜苗 11a 应带土移植, 勿伤根系, 栽后浇定根水, 并在水沟 13 内灌水, 且水沟 13 内的水面高度低于第一种植地 111 的地表高度 12 ~ 17cm, 霜降后停止灌溉并在第一种植地 111 的地表铺盖一层树叶, 可选用杂树飘落的树叶和松针进行铺盖;

[0032] 第二年惊蛰后开始灌溉, 4 ~ 5 月份薇菜开始苞芽, 薇菜苞芽后每天夜晚打开双向喷头进行 3 ~ 5min 的雾喷, 芽孢前和芽孢后用稀粪水或尿素水进行追肥提苗, 苞芽第一年不对薇菜进行采摘, 对刺杉树进行修剪, 保留一根主枝, 其余刺杉幼苗进行摘顶使其高度在 1.4 ~ 1.6m 之间, 第二年 8 月上旬在第二种植地上撒播黑麦草, 黑麦草种子播种前每 1kg 种子加 2kg 枯草芽孢杆菌 GB03 菌液和 1.5g 钼酸铵浸种 4 ~ 4.5h, 枯草芽孢杆菌 GB03 菌液为枯草芽孢杆菌 GB03 母液稀释 10 倍配制而成, 枯草芽孢杆菌 GB03 母液中 OD₆₀₀ 为 0.8 ~ 1.0, 浸种后黑麦草种子与 8kg 钙镁磷肥、10kg 火肥土拌均进行撒播, 黑麦草种子的亩撒播量为 0.8kg, 黑麦草生长至株高 40 ~ 45cm 时进行第一次收割作为农畜牧草, 第一次收割时留茬 5 ~ 8cm, 促进黑麦草分蘖和再生, 黑麦草再次生长至株高 35 ~ 40cm 时进行第二次收割并将收割的牧草和树叶铺盖在第一、二种植地的地表, 第二次收割时留茬 1 ~ 3cm, 9 月份时, 在第二种植地上挖 50cm 深的栽植穴, 在栽植穴的底部投入 2.0kg 绿肥, 然后用 1.5kg 禽畜粪肥、2.0kg 饼肥压实, 覆盖地膜进行腐熟, 腐熟后撤离地膜, 对栽植穴内的肥料进行翻动摊放, 11 月份时栽种 3 ~ 4 年生茶树苗, 茶树位于刺杉树的内侧且与刺杉树间隔交错布置, 霜降后停止灌溉; 从第二年开始, 牧草 (即黑麦草 / 黑麦草) 和树叶铺盖前在第一种植地上撒施富硒土肥, 富硒土肥的撒施量为每亩第一种植地撒施 120 ~ 150kg。

[0033] 惊蛰后开始灌溉并对茶叶施加茶业冲施肥和禽畜粪肥, 禽畜粪肥的施加量为 160 ~ 170kg/ 亩, 在 3、4 月份对薇菜施加一次助芽肥, 茶叶发芽以及薇菜苞芽后每天夜晚打开双向喷头进行 3 ~ 5min 的雾喷, 4 ~ 5 月份对薇菜采摘 3 ~ 4 次, 第三年茶叶不进行采摘只进行修剪, 第四年开始对茶叶进行采摘, 对刺杉树的矮枝条进行修剪, 使其高度不超过 1.5m, 对刺杉树的矮枝条进行修剪, 使其高度不超过 1.5m, 秋天在第一、二种植地上撒播黑麦草, 黑麦草种子播种前每 1kg 种子加 2kg 枯草芽孢杆菌 GB03 菌液和 1.5g 钼酸铵浸种 4 ~ 4.5h, 枯草芽孢杆菌 GB03 菌液为枯草芽孢杆菌 GB03 母液稀释 10 倍配制而成, 枯草芽孢杆菌 GB03 母液中 OD₆₀₀ 为 0.8 ~ 1.0, 浸种后黑麦草种子与 8kg 钙镁磷肥、10kg 火肥土拌均进行撒播, 黑麦草种子的亩撒播量为 0.8kg, 第一、二种植地上的黑麦草生长至株高 40 ~ 45cm 时进行第一次收割作为农畜牧草, 第一次收割时留茬 5 ~ 8cm, 促进黑麦草分蘖和再生, 第一种植地上的黑麦草再次生长至株高 35 ~ 40cm 时进行第二次收割并将收割的牧草和树叶铺盖在第一种植地的地表, 第二种植地上的黑麦草成熟后将其翻埋于第二种植地的土壤中, 助芽肥为 50kg 火肥土和 10L 人蓄尿液配制得到。

[0034] 上述实施例 1、2 中,每亩薇菜的栽种量为 2000 ~ 2500 株,每亩年产 350 公斤鲜薇菜,采摘鲜薇菜的长度为 15 ~ 20cm,鲜薇菜根部的根部直径为 0.8 ~ 1.2cm,鲜薇菜的纤维化程度低,薇菜中的硒含量高,制得的干薇菜中硒含量约为普通薇菜的 3 ~ 4 倍。

[0035] 传统平地栽种,亩薇菜的栽种量为 4500 ~ 6000 株,每亩年产 300 公斤鲜薇菜,采摘鲜薇菜的长度为 15 ~ 20cm,鲜薇菜根部的根部直径为 0.3 ~ 0.6cm,鲜薇菜表面的纤维化程度高。

[0036] 上述实施例 1、2 中从第四年开始采摘茶叶,采摘的茶叶肥嫩,茶叶不会出现病虫害,亩产干茶 108kg 左右,茶叶泡制的茶汤中硒含量为普通茶叶泡制的茶汤中硒含量的 1.8 倍以上。

[0037] 实施例 3

[0038] 将旱田土、泥炭土、富硒混料和火肥土按照 1:1:0.4:0.2 的重量比混合配制得到改良土壤,旱田土为水稻田排水晒田 6 月后所取的稻田土,晒田期间未播种作物且翻土 2 次,火肥土为秸秆、树枝叶、杂草烧成的火灰与林地土(山坡林地本土)按照 1:2 的重量比混合配制得到;富硒混料为 4kg 绿肥、0.8kg 石灰、4.0kg 禽畜粪肥、0.5kg 饼肥和 5g 亚硒酸钠经堆肥腐熟得到,禽畜粪肥采用如下方法得到:按照 6:3:1 的质量比将高粱、小麦、大豆粉碎混合配制成发酵底物,按照 1:5 的质量比将酵母硒和发酵底物混匀,加水在 28℃ 下发酵处理 70 天,将发酵的产物和饲料进行混合用于饲养畜禽,收集的畜禽粪便即为禽畜粪肥。

[0039] 实施例 4

[0040] 将旱田土、泥炭土、富硒混料和火肥土按照 1.2:1:0.8:0.4 的重量比混合配制得到改良土壤,旱田土为水稻田排水晒田 3 月后所取的稻田土,晒田期间未播种作物且翻土 3 次,火肥土为秸秆、树枝叶、杂草烧成的火灰与林地土按照 1:3 的重量比混合配制得到;富硒混料为 4kg 绿肥、0.8kg 石灰、4.0kg 禽畜粪肥、0.5kg 饼肥和 10g 亚硒酸钠经堆肥腐熟得到,禽畜粪肥采用如下方法得到:按照 6:3:1 的质量比将高粱、小麦、大豆粉碎混合配制成发酵底物,按照 1:5 的质量比将酵母硒和发酵底物混匀,加水在 28℃ 下发酵处理 70 天,将发酵的产物和饲料进行混合用于饲养畜禽,收集的畜禽粪便即为禽畜粪肥。

[0041] 实施例 5

[0042] 将旱田土、泥炭土、富硒混料和火肥土按照 1:1:0.8:0.4 的重量比混合配制得到改良土壤,旱田土为水稻田排水晒田 4 月后所取的稻田土,晒田期间未播种作物且翻土 3 次,火肥土为秸秆、树枝叶、杂草烧成的火灰与林地土按照 1:2.5 的重量比混合配制得到;富硒混料为 4kg 绿肥、0.8kg 石灰、4.0kg 禽畜粪肥、0.5kg 饼肥和 8g 亚硒酸钠经堆肥腐熟得到,禽畜粪肥采用如下方法得到:按照 6:3:1 的质量比将高粱、小麦、大豆粉碎混合配制成发酵底物,按照 1:5 的质量比将酵母硒和发酵底物混匀,加水在 28℃ 下发酵处理 70 天,将发酵的产物和饲料进行混合用于饲养畜禽,收集的畜禽粪便即为禽畜粪肥。

[0043] 实施例 6

[0044] 将旱田土、泥炭土、富硒混料和火肥土按照 1.2:1:0.4:0.4 的重量比混合配制得到改良土壤,旱田土为水稻田排水晒田 4 月后所取的稻田土,晒田期间未播种作物且翻土 2 次,火肥土为秸秆、树枝叶、杂草烧成的火灰与林地土按照 1:2.5 的重量比混合配制得到;富硒混料为 4kg 绿肥、0.8kg 石灰、4.0kg 禽畜粪肥、0.5kg 饼肥和 8g 亚硒酸钠经堆肥腐熟得

到,禽畜粪肥采用如下方法得到:按照 6:3:1 的质量比将高粱、小麦、大豆粉碎混合配制成发酵底物,按照 1:5 的质量比将酵母硒和发酵底物混匀,加水在 28℃ 下发酵处理 70 天,将发酵的产物和饲料进行混合用于饲养畜禽,收集的畜禽粪便即为禽畜粪肥。

[0045] 上述实施例 3~6 中制取的改良土壤,其酸碱度和肥力都非常适宜薇菜的生产,因此,移栽的薇菜苗成活率高,肥效持久提高薇菜的产量,而且其中有机硒可有效被薇菜吸收,提高成品薇菜中的有机硒含量。

[0046] 实施例 7

[0047] 富硒土肥为 6kg 绿肥、0.8kg 石灰、4.0kg 禽畜粪肥、3.5kg 饼肥和 3~5g 亚硒酸钠经堆肥腐熟得到;禽畜粪肥采用如下方法得到:按照 6:3:1 的质量比将高粱、小麦、大豆粉碎混合配制成发酵底物,按照 1:5 的质量比将酵母硒和发酵底物混匀,加水在 28℃ 下发酵处理 70 天,将发酵的产物和饲料进行混合用于饲养畜禽,收集的畜禽粪便即为禽畜粪肥。

[0048] 实施例 8

[0049] 富硒土肥为 8kg 绿肥、1.0kg 石灰、4.0kg 禽畜粪肥、3.5kg 饼肥和 3~5g 亚硒酸钠经堆肥腐熟得到;禽畜粪肥采用如下方法得到:按照 6:3:1 的质量比将高粱、小麦、大豆粉碎混合配制成发酵底物,按照 1:5 的质量比将酵母硒和发酵底物混匀,加水在 28℃ 下发酵处理 70 天,将发酵的产物和饲料进行混合用于饲养畜禽,收集的畜禽粪便即为禽畜粪肥。

[0050] 实施例 9

[0051] 富硒土肥为 6kg 绿肥、1.2kg 石灰、6.0kg 禽畜粪肥、3.5kg 饼肥和 3~5g 亚硒酸钠经堆肥腐熟得到;禽畜粪肥采用如下方法得到:按照 6:3:1 的质量比将高粱、小麦、大豆粉碎混合配制成发酵底物,按照 1:5 的质量比将酵母硒和发酵底物混匀,加水在 28℃ 下发酵处理 70 天,将发酵的产物和饲料进行混合用于饲养畜禽,收集的畜禽粪便即为禽畜粪肥。

[0052] 薇菜每年生长采收后,对土壤的损耗较大,因此每年需要对土壤进行肥力补充和酸碱度调节,上述实施例 7~9 中制取的富硒土肥,其酸碱度较高于薇菜正常的生长条件,在铺盖牧草和树叶前使用,其可有效对土壤的酸碱度进行调节,同时补充肥力和有机硒,保证富硒薇菜每年的高产量产出。

[0053] 以上所述仅是本发明的优选实施方式,应当指出,对于本技术领域的普通技术人员来说,在获知本发明中记载内容后,在不脱离本发明原理的前提下,还可以对其作出若干同等变换和替代,这些同等变换和替代也应视为属于本发明的保护范围。

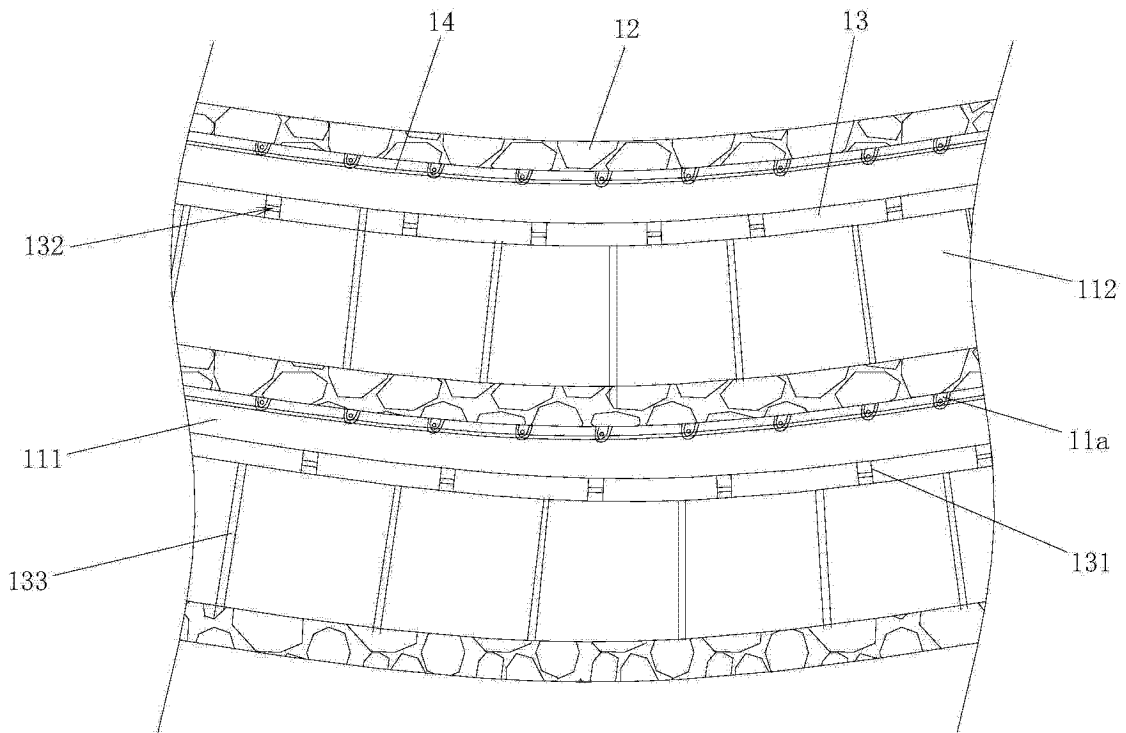


图 1

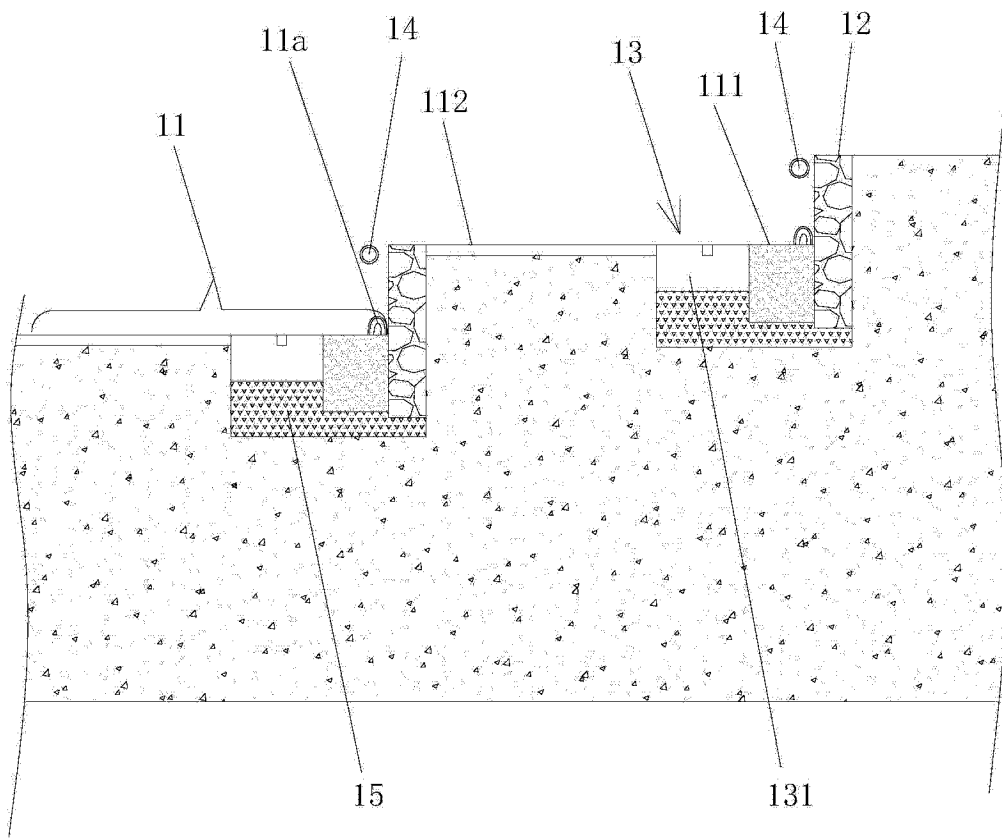


图 2