



(12) 实用新型专利

(10) 授权公告号 CN 211639903 U

(45) 授权公告日 2020. 10. 09

(21) 申请号 201922378605.5

(22) 申请日 2019.12.26

(73) 专利权人 南京机电职业技术学院

地址 211135 江苏省南京市江宁区沧波门
宝善寺路56号

(72) 发明人 丁杏鑫 丁艳玲 贾涵

(74) 专利代理机构 南京众联专利代理有限公司
32206

代理人 刘趁新

(51) Int. Cl.

B25J 9/00 (2006.01)

B25J 19/00 (2006.01)

B25J 9/08 (2006.01)

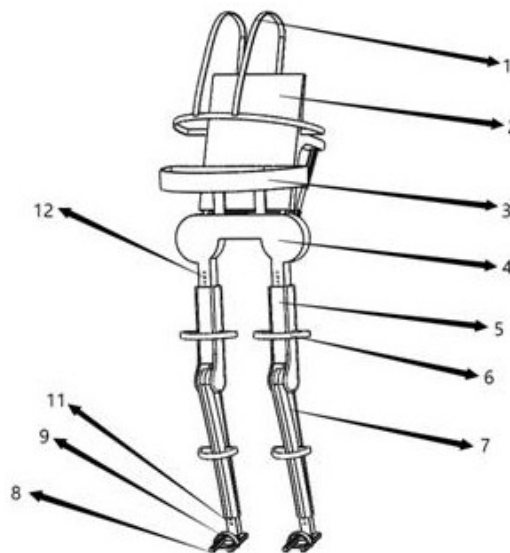
权利要求书1页 说明书3页 附图3页

(54) 实用新型名称

一种外骨骼辅助支架

(57) 摘要

一种外骨骼辅助支架,包括背板,所述背板上设置有背带和固定腰带用于人体背负,背板下端铰接有座板,座板靠近人体一侧为座位面,座板下端设置有两个连接杆,连接杆上套接有支架一,支架一下端铰接有支架二,支架二下部套接有延长支架,延长支架下端铰接有支架三,支架一上设置有大腿固定带,支架二上设置有小腿固定带,支架三上设置有脚部固定带,背板背侧设置有突起的背支撑架,背支撑架与座板背侧之间设置有减震支撑器,减震支撑器两端分别与背支撑架和座板背侧铰接。所述的外骨骼辅助支架,1在人们感觉到劳累的时候,就可以将其打开,坐下休息,而且不会受到地形的限制。2很多工厂在进行加工维修机械设备可以辅助工作。



1. 一种外骨骼辅助支架,其特征在于,包括背板,所述背板上设置有背带和固定腰带用于人体背负,背板下端铰接有座板,座板靠近人体一侧为座位面,座板下端设置有两个连接杆,所述连接杆上套接有支架一,所述支架一下端铰接有支架二,支架二下部套接有延长支架,所述延长支架下端铰接有支架三,所述支架一上设置有大腿固定带,支架二上设置有小腿固定带,支架三上设置有脚部固定带,所述背板背侧设置有突起的背支撑架,所述背支撑架与座板背侧之间设置有减震支撑器,所述减震支撑器两端分别与背支撑架和座板背侧铰接;所述固定腰带、大腿固定带、小腿固定带和脚部固定带均为弹性环形带,可环套于人体相应部位。

2. 根据权利要求1所述的一种外骨骼辅助支架,其特征在于:所述座板下端连接杆与支架一上沿轴线方向依次设置有若干相对应的第一固定孔和第三固定孔,通过固定销连接不同的第一固定孔和第三固定孔可改变支架一和连接杆相对连接位置进而调节支架一下端与座板的距离。

3. 根据权利要求2所述的一种外骨骼辅助支架,其特征在于:所述支架二与延长支架上沿轴线方向依次设置有若干相对应的第三固定孔和第四固定孔,通过固定销连接不同的第二固定孔和第四固定孔可改变支架二与延长支架两端距离。

4. 根据权利要求3所述的一种外骨骼辅助支架,其特征在于:所述支架一与支架二之间还设置有缓冲器,所述缓冲器包括直杆与设置在直杆两端的阻尼器,阻尼器端部设置有用于连接的安装孔。

一种外骨骼辅助支架

技术领域

[0001] 本实用新型涉及辅助设备领域,特别涉及一种外骨骼辅助支架。

背景技术

[0002] 随着时代的进步,科技的不断发展,方便逐渐成为人们所追求的一种生活方式。人们生活方式在不断变化。出门散步、外出旅行都成为了很多人的生活方式。但是,当我们步行长时间后,我们会感觉到劳累,就会想找个地方坐下来休息。可是,在野外我们一般是找不到座椅的。继而我们猜想是否能够设计出一款外骨骼辅助支架,直接安装在人的身上,在我们需要休息的时候,直接将其打开,那我们就可以坐下休息。但是要直接将该装置安装到人的身上我们就需要考虑到该装置对人们的行为是否会产生影响,是否会阻碍人们的操作。因此,在该装置的材料选用上需要进行细致考虑,既不能影响人们的操作,亦不能过重,影响人们的行动。

实用新型内容

[0003] 为了解决上述存在问题。本实用新型提供一种外骨骼辅助支架置,针对人们在外散步或旅游会劳累,从而想找座椅坐下休息但是却又时常找不到的问题。通过设计一种可以安装在身上的外骨骼辅助支架,在人们感觉到劳累的时候,就可以将其打开,坐下休息,而且不会受到地形的限制。为达此目的:

[0004] 本实用新型提供一种外骨骼辅助支架装置,包括背板,所述背板上设置有背带和固定腰带用于人体背负,背板下端铰接有座板,座板靠近人体一侧为座位面,座板下端设置有两个连接杆,所述连接杆上套接有支架一,所述支架一下端铰接有支架二,支架二下部套接有延长支架,所述延长支架下端铰接有支架三,所述支架一上设置有大腿固定带,支架二上设置有小腿固定带,支架三上设置有脚部固定带,所述背板背侧设置有突起的背支撑架,所述背支撑架与座板背侧之间设置有减震支撑器,所述减震支撑器两端分别与背支撑架和座板背侧铰接;所述固定腰带、大腿固定带、小腿固定带和脚部固定带均为弹性环形带,可环套于人体相应部位。

[0005] 本实用新型的进一步改进,所述座板下端连接杆与支架一上沿轴线方向依次设置有若干相对应的第一固定孔和第三固定孔,通过固定销连接不同的第一固定孔和第三固定孔可改变支架一和连接杆相对连接位置进而调节支架一下端与座板的距离。

[0006] 本实用新型的进一步改进,所述支架二与延长支架上沿轴线方向依次设置有若干相对应的第三固定孔和第四固定孔,通过固定销连接不同的第二固定孔和第四固定孔可改变支架二与延长支架两端距离。

[0007] 本实用新型的进一步改进,所述支架一与支架二之间还设置有缓冲器,所述缓冲器包括直杆与设置在直杆两端的阻尼器,阻尼器端部设置有用于连接的安装孔。

[0008] 本实用新型提供一种外骨骼辅助支架装置,其有益效果如下:

[0009] 1) 可以通过固定带安装在人的躯体上,在人们感觉到劳累的时候,就可以

将其打开,坐下休息,而且不会受到地形的限制;

[0010] 2) 携带方便,而且使用方便。同时,对人造成的束缚感也较小,甚至就可以当作衣服穿在身上。另外,本申请适用性较强,也适用于生产劳作等工作场合。

[0011] 3) 举个例子,现在的电工工人,爬电线杆时,在工作的地方腰部得不到很好的支撑,只是简单的用绳索吊着,这款座椅可以爬杆的脚架相连,腰部的装置得以让工人得到很好的依靠,还可将背带与安装卡扣,提高安全属性。

附图说明

[0012] 图1本实用新型整体示意图;

[0013] 图2本实用新型局部示意图一;

[0014] 图3本实用新型局部示意图二;

[0015] 图4本实用新型局部示意图三;

[0016] 图5本实用新型局部示意图四;

[0017] 图6本实用新型局部示意图五;

[0018] 图示说明:

[0019] 1、背带;2、背板;3、固定腰带;4、座位面;5、支架一;6、大腿固定带;7、支架二;8、支架三;9、脚部固定带;11、第二固定孔;12、第一固定孔;13、背支撑架;14、减震支撑器;15、第三固定孔;16、固定销;17、小腿固定带;18、缓冲器;19、第四固定孔;20、延长支架;21、缓冲器铰接座;22、连接轴;23、支撑器铰接部;24、背板铰接部;25、座板;26、阻尼器;27、阻尼器;28、安装孔;29、安装孔。

具体实施方式

[0020] 下面结合附图与具体实施方式对本实用新型作进一步详细描述:

[0021] 本实用新型提供一种外骨骼辅助支架装置。针对目前人们在外旅行或散步感到劳累却无法找到座椅坐下休息等一些问题。通过在人体上安装该装置,就能保证人们在需要休息时能够随时随地有椅子坐下,不仅携带方便,而且适用性较强。

[0022] 如图1和2所示的外骨骼辅助支架装置,包括背板2,背板2上设置有背带1和固定腰带3用于人体背负,背板2下端铰接有座板25,座板25靠近人体一侧为座位面4,座板25下端设置有两个连接杆,连接杆上套接有支架一5,支架一5下端铰接有支架二7,支架二7下部套接有延长支架20,延长支架20下端铰接有支架三8,支架一5上设置有大腿固定带6,支架二7上设置有小腿固定带17,支架三8上设置有脚部固定带9,背板2背侧设置有突起的背支撑架13,背支撑架13与座板25背侧之间设置有减震支撑器14,减震支撑器14两端分别与背支撑架13和座板25背侧铰接;固定腰带3、大腿固定带6、小腿固定带17和脚部固定带9均为弹性环形带,可环套于人体相应部位。

[0023] 座板25下端连接杆与支架一5上沿轴线方向依次设置有若干相对应的第一固定孔12和第三固定孔15,通过固定销16连接不同的第一固定孔12和第三固定孔15可改变支架一5和连接杆相对连接位置进而调节支架一5下端与座板25的距离。如图3所示,支架一5上部设置有第三固定孔15,支架一5下端设置有连接轴22用于连接支架二7,还设置有缓冲器18铰接座。如图4所示,座板25下部连接杆设置有第一固定块,同时座板25背侧还设置有背板2

铰接部和支撑器铰接部23分别用于铰接背板2和减震支撑器14。

[0024] 如图5所示,支架二7与延长支架20上沿轴线方向依次设置有若干相对应的第三固定孔15和第四固定孔19,通过固定销16连接不同的第二固定孔11和第四固定孔19可改变支架二7与延长支架20两端距离。支架一5与支架二7之间还设置有缓冲器18,如图6所示,缓冲器18包括直杆与设置在直杆两端的阻尼器26、27,阻尼器26、27端部设置有用于连接的安装孔28、29。

[0025] 本申请工作原理如下:

[0026] 支架三8通过脚部固定带9固定在脚上,支架三8铰接在延长支架20上,延长支架20安装在支架二7内部,可自由伸缩,通过有第二固定孔11,支架二7上第四固定孔19与固定销16固定。支架二7有小腿固定带17与人小腿固定,支架二7铰接在支架一5的连接轴22上。减震支撑器18一端铰接在支架一5的支撑器铰接部23上,一端连接在支架二7上。架一5上有大腿固定带6与大腿固定。座板25安装在支架一5内部。座板25上有固定腰带3与腰部固定,座板25上有第一固定孔12可以通过固定销16与支架一5上第三固定孔15固定。座板25上有支撑器铰接部23与减震支撑器14连接,背板连接部24与背板2铰接。背板2上有背带1可与胸部固定。当人需要坐下时,可卸下背带1和固定腰带3,翻转背板2使其端部接触地面并以背板2作为支撑,使用者坐在座板25的座位面4上进行休息。

[0027] 以上所述,仅是本实用新型的较佳实施例而已,并非是对本实用新型作任何其他形式的限制,而依据本实用新型的技术实质所作的任何修改或等同变化,仍属于本实用新型所要求保护的范围内。

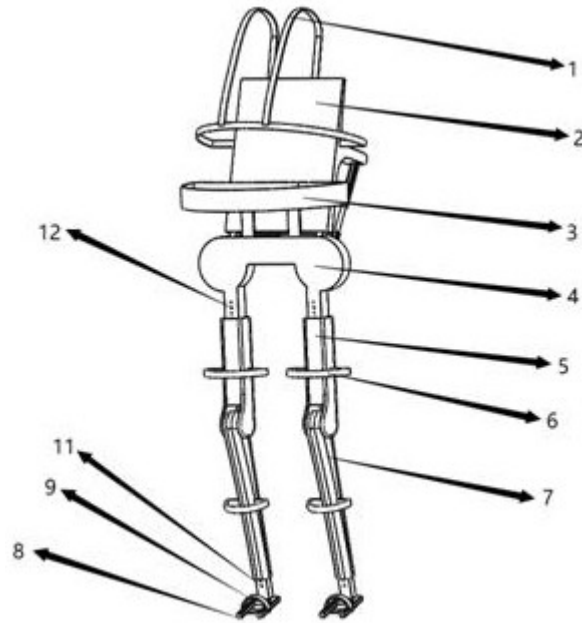


图1

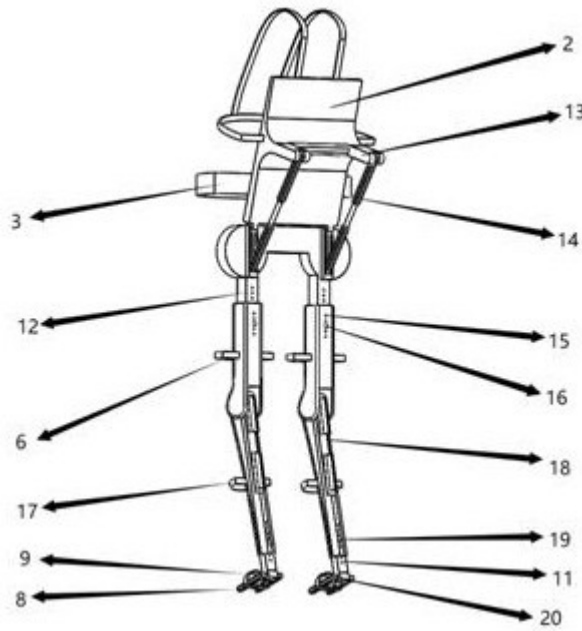


图2

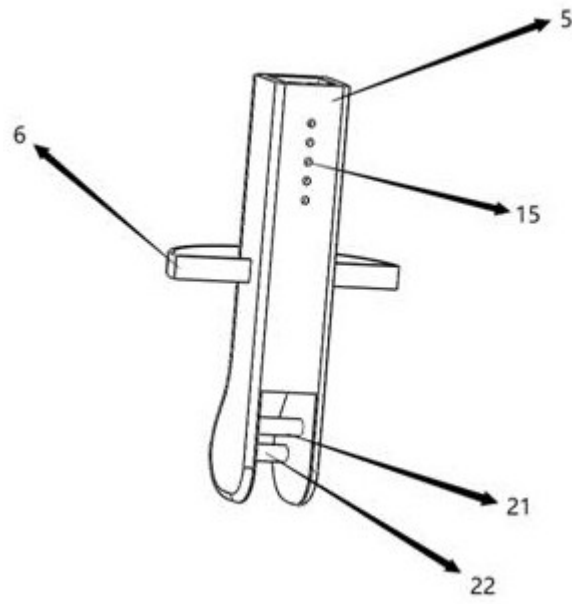


图3

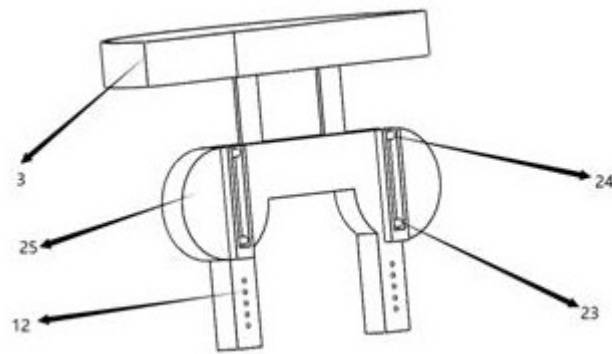


图4

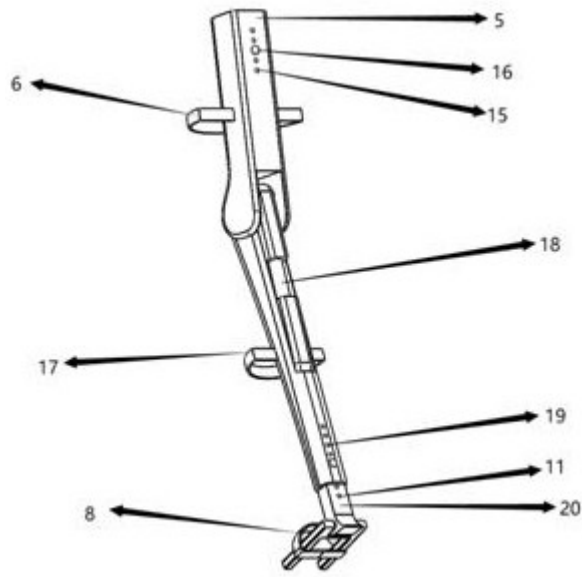


图5

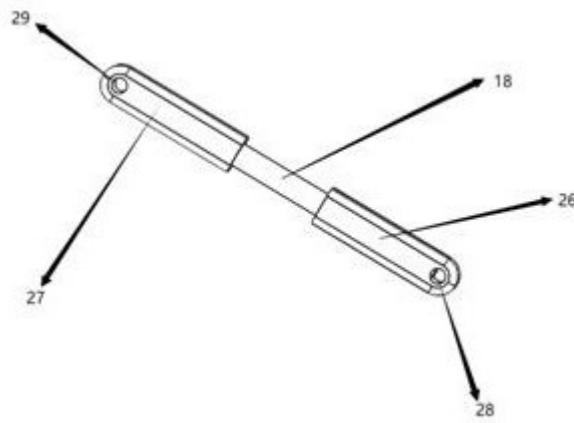


图6