



Государственный комитет
СССР
по делам изобретений
и открытий

ПАТЕНТНО-ИНФОРМАЦИОННОЕ
БЮРО СССР МСА

О П И С А Н И Е ИЗОБРЕТЕНИЯ

К АВТОРСКОМУ СВИДЕТЕЛЬСТВУ

(11) 732118

(61) Дополнительное к авт. свид-ву № 522040

(22) Заявлено 16.10.78 (21) 2673539/25-08

(51) М. Кл.²

с присоединением заявки № —

В 23 Q 3/00

(23) Приоритет —

Опубликовано 05.05.80. Бюллетень № 17

(53) УДК 621.9.06-
-229.3(088.8)

Дата опубликования описания 09.05.80

(72) Автор
изобретения

А. Д. Корнешов

(71) Заявитель

—

(54) УСТАНОВОЧНЫЙ ПАЛЕЦ СРЕЗАННЫЙ

1

Изобретение относится к станкостроению. По основному авт. св. № 522040 известен установочный палец срезанный, в верхней части которого по ширине между срезами выполнен паз, в котором на оси установлен с возможностью поворота ролик со сферической рабочей поверхностью и диаметром, равным диаметру несрезанной части пальца. Однако он не обеспечивает самоустановки базируемого изделия.

Цель изобретения — обеспечение самоустановки базируемого изделия.

Это достигается тем, что установочный палец снабжен вторым роликом, установленным под первым и перпендикулярно ему, причем срез на пальце выполнен по всей его окружности.

На фиг. 1 изображен предлагаемый палец, вид спереди; на фиг. 2 — то же, вид сбоку.

Палец 1 представляет собой Т-образный стержень с коническим концом. В верхней и нижней частях стержня выполнены два диаметральных паза, расположенных во взаимно перпендикулярных осевых плоскостях, в которых на осях 2 с возможностью

2

свободного вращения установлены один над другим два взаимно перпендикулярных ролика 3 и 4 со сферическими периферийными поверхностями. Диаметр сферической поверхности соответствует ответному посадочному отверстию в базируемом изделии 5, а диаметр пальца 1 выполнен заведомо меньшим (на величину срезов в основном изобретении). Ролики выполнены из термообработанной стали или твердого сплава.

Палец Т-образной головкой заводится в соответствующей формы паз станочного стола. При установке изделия (обрабатываемой детали или приспособления) на столе станка палец входит в базовое отверстие изделия 4. При этом с поверхностью отверстия контактируют сферические поверхности роликов, которые практически не подвержены износу благодаря твердости материала.

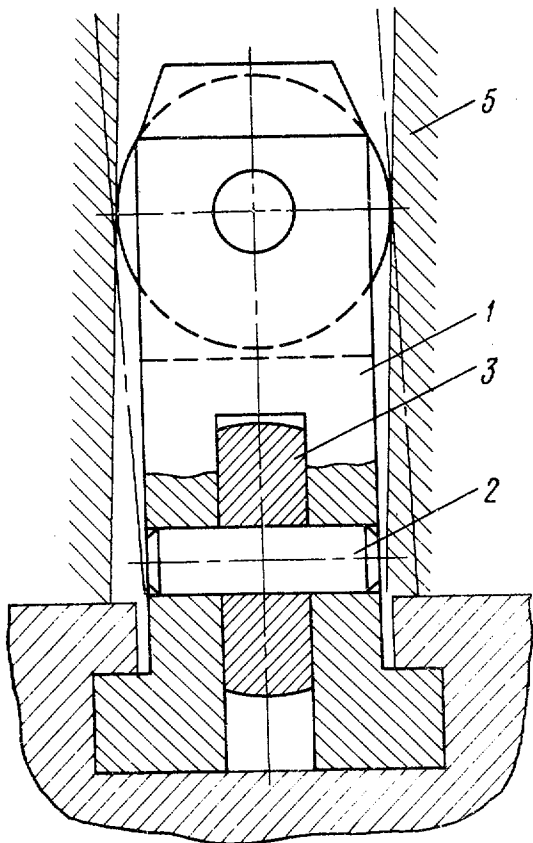
В случае, когда сопрягаемое с пальцем отверстие не перпендикулярно опорной поверхности (вследствие, например, технологических погрешностей), базируемое изделие все-таки имеет возможность стать всей опорной поверхностью на плоскость стола, так как, фиксируя положение изделия на столе, палец вместе с тем допускает возможность

углового несовпадения оси отверстия с осью пальца.

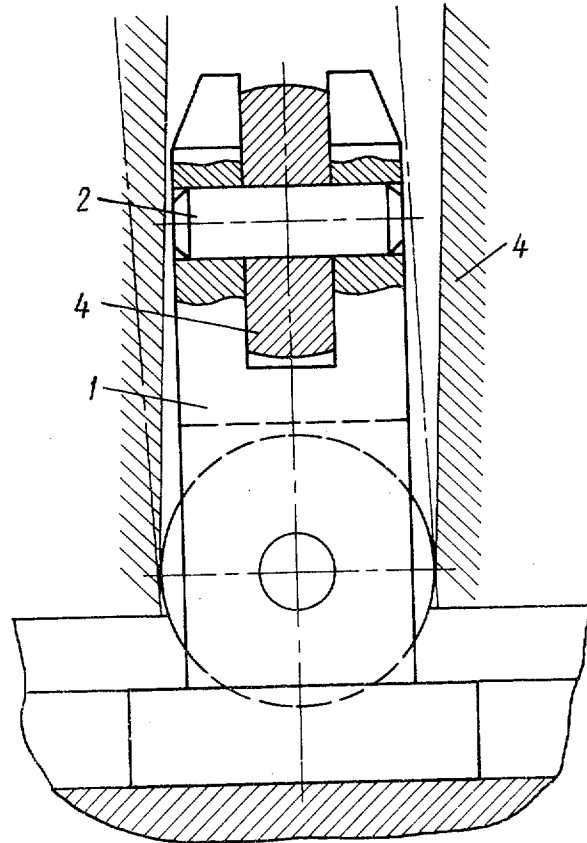
Формула изобретения

Установочный палец срезанный по авт. св. № 522040, отличающийся тем, что, с

целью обеспечения самоустановки базируемого изделия, он снабжен вторым роликом, установленным под первым и перпендикулярно ему, причем срез на пальце выполнен по всей его окружности.



Фиг. 1



Фиг. 2

Редактор Ж. Рожкова
Заказ 1622/10

Составитель Е. Щеславская
Техред К. Шуфрич
Тираж 1160

Корректор Н. Степ
Подписное

ЦНИИПИ Государственного комитета СССР
по делам изобретений и открытий
113035, Москва, Ж-35, Раушская наб., д. 4/5
Филиал ППП «Патент», г. Ужгород, ул. Проектная, 4