

OFICINA ESPAÑOLA DE
PATENTES Y MARCAS

ESPAÑA

① Número de publicación: **1 076 447**

② Número de solicitud: U 201100677

⑤ Int. Cl.:
D06F 5/06 (2006.01)

⑫

SOLICITUD DE MODELO DE UTILIDAD

U

⑫ Fecha de presentación: **15.07.2011**

⑦ Solicitante/s: **Silvia María García Oliver**
c/ **Dibujante Manuel Gago, 8 - Pta 4**
46018 Valencia, ES

⑬ Fecha de publicación de la solicitud: **08.03.2012**

⑧ Inventor/es: **García Oliver, Silvia María**

⑩ Agente: **No consta**

⑭ Título: **Pinzas para calzado, ropa y otros.**

ES 1 076 447 U

DESCRIPCIÓN

Pinzas para calzado, ropa y otros.

5 Objeto de la invención

La presente invención, según se expresa en el enunciado de ésta memoria descriptiva, se refiera a una pinza de sujeción para calzado, ropa y otros, la cual ha sido concebida y realizada en orden a obtener numerosas y notables ventajas sobre las pinzas existentes, así como promover por primera vez como novedad, la posibilidad de utilizarlas en calzado. La pinza está prevista especialmente para su utilización en las “cintas movibles para sandalias y otro calzado”, pero dadas las ventajas que aporta sobre las pinzas existentes en la actualidad, se prevé su utilización también como pinzas para tirantes, o como elemento de unión y sujeción, así como de adorno en su caso, para zapatos, complementos, ropa en general, o cualesquiera dos partes que sean susceptibles de ser sujetas mediante una pinza ergonómica, de fácil uso y de material altamente ligero y agradable al tacto. Así mismo, aporta la ventaja de poder ser fabricada en múltiple colorido, así como de poder ser decorada, constituyendo por tanto, además de un elemento de sujeción, uno decorativo. El campo de aplicación de la invención se encuentra comprendido dentro del sector industrial dedicado a la fabricación de objetos simples de uso personal, de cualquier material.

20 Antecedentes de la invención

Se conoce una única variedad de pinza para su utilización en la ropa, la denominada usualmente como “pinza para tirantes”, y aunque dentro de ésta única variedad existan actualmente pequeñas variaciones en tamaño o forma, no suponen en ningún caso una diversificación de los posibles usos o estética que se les pueda asignar.

La pinza actualmente existente está fabricada con material metálico y en raras ocasiones se encuentra decorada para incrementar su valor estético. Así mismo, suele ser de un tamaño comprendido entre 30 y 35 mm de largo total, y entre 13 y 14 mm de anchura, lo cual impide su utilización para otros usos. La parte posterior de la pinza, es decir la que entra en contacto con el usuario, es una placa metálica cuyo tamaño oscila sobre los 24,80 mm, y cuya principal característica es su rigidez. Para lograr un incremento de la sujeción, lleva por dentro una pieza de plástico duro con salientes, lo cual produce que dichas estructuras puedan dejar marcas en la ropa debido a la presión que ejercen.

Esta pinza existente, por su gran tamaño y rigidez, no es susceptible de más usos que aquel para el que fue creada.

Existen otros modelos de pinza, usualmente también elaborados con material metálico, que constan de un muelle central o mecanismo que ejerza presión entre ambos laterales, y son utilizados preferentemente para identificar como visitantes a los asistentes a un centro, colocándose en la solapa de la ropa por motivos de seguridad.

También en éste caso, dichas pinzas no son susceptibles de más usos que aquel para el que fueron creadas.

40 Descripción de la invención

La presente invención se ha propuesto como objetivo principal el desarrollar una pinza que permita su utilización como forma de sujeción y adorno del calzado, aunque por sus características puede ser utilizada en todo tipo de complementos o ropa que requiera la unión de dos partes entre sí o la sujeción simple a una prenda.

La pinza objeto de ésta invención presenta novedad tanto en cuanto a su diseño como al material de fabricación, como al posible tamaño de la misma, realizando en todo caso su función de sujeción.

Las medidas que se van a dar a continuación, son las mínimas en que se ha realizado el diseño de la pinza, pero a partir de ellas es susceptible ir variando en más o menos el tamaño según la finalidad y uso que se persiga, siendo válidas las explicaciones para cualquier otro tamaño, cambiando las medidas.

La pinza consta en su parte interna de una pieza alargada que denominamos “Base” de unos 0,8 mm de ancho en su parte más estrecha y que extendida mide unos 33 mm. Esta pieza es flexible y susceptible por tanto de doblarse sobre sí misma en forma de “u”. Dicha pieza consta en su parte central de dos salientes en forma de arco (que a partir de éste momento voy a denominar “arcos”) con un orificio, que servirá para alojar la Tapa y la Anilla de la pinza, en su caso. Esta es la parte de mayor anchura de la base y mide unos 14 mm.

Otra parte de la pinza es la “Tapa”, que tiene una dimensión de 17,49 mm de largo y de 11,00 mm de ancho y que consta de dos salientes para poder ser alojada en los arcos de la Base. La Tapa puede fabricarse con distintos motivos y dibujos decorativos, o bien con hendiduras en forma de cráteres para que en su interior puedan alojarse cuentas decorativas, cristales Swarosky, perlititas, bolas o cualquier otro motivo a elegir. Igualmente, puede fabricarse en el mismo material que la base o en otro según elección.

La otra parte de la pinza es la “Anilla”, que está previsto fabricar en material metálico para dotarla de mayor fuerza. La anilla puede tener el tamaño que se elija, con la única condición de que pueda ser introducida en los orificios preparados para alojarla en los arcos de la base.

También es posible a elección, hacer uso de la pinza sin la anilla, con la finalidad de que colocada en otra prenda quede sujeta a ella. También en éste caso podría llevar adosado en la parte externa de la tapa algún motivo de adorno, tarjeta de identificación, etc.,

5 Las ventajas que aporta son principalmente la posibilidad de su utilización para colocar cintas otros adornos en el calzado, ya que debido a sus pequeñas dimensiones es altamente cómoda al pie, pero también, puede usarse para los tirantes infantiles, y otra ropa infantil, o aumentando su tamaño, para ropa de adultos. También se prevé su uso para los completos del vestir, o incluso como abotonadura o medio de unión en chaquetas u otras prendas. Con las debidas modificaciones del tipo de las expuestas con carácter de ejemplo, podría servir para unir cualquiera dos partes
10 susceptibles de serlo o bien para colocarse en otra prenda, quedando sujeta a ella.

Breve descripción de los dibujos

15 Los dibujos que se acompañan sirven para sintetizar las partes de que consta este invento, y son:

Figura 1 - Muestra una vista de la parte denominada Base, donde pueden apreciarse los arcos (1) con el orificio de entrada de la anilla y la tapa, así como la pequeña curvatura de la base (2), los salientes puntiagudos de sujeción (3) y la situación de la sustancia de agarre (4).

20 Figura 2 - Muestra una vista de la parte denominada Tapa, donde pueden apreciarse los salientes que se introducirán en los arcos (5) así como algunos dibujos decorativos o hendiduras donde introducir elementos decorativos (6), en su caso.

25 Figura 3 - Muestra una vista de la pinza con la anilla.

Figura 4 - Muestra una vista de la pinza con la cinta de sujeción.

Figura 5 - Muestra una vista de la Tapa con adorno infantil, con adorno floral y con tarjeta de identificación, respectivamente.

30 Descripción de una forma de realización preferida

Las características y ventajas de la invención, se pondrán más claramente de manifiesto a partir de la descripción detallada de una forma preferida de realización, dada únicamente a título de ejemplo ilustrativo y no limitativo. Dicha descripción se hará a partir de los dibujos anexos, utilizando referencias numéricas iguales para designar partes similares o equivalentes.

35 A la vista de lo comentado anteriormente y de la descripción de las (figuras 1, 2, 3, 4, y, 5), puede observarse como el dispositivo se constituye mediante 3 piezas acoplables entre sí, estando formada la primera figura 1 por un cuerpo alargado o Base que girará sobre sí misma y que en su parte central consta de dos arcos con dos orificios cada uno preparados para alojar la Tapa y la Anilla, y cuya base tiene una pequeña curvatura en su parte baja externa. La segunda figura 2 por una Tapa con dos salientes para permitir su colocación en la Base y la tercera, visible en la figura 3, la Anilla, que se colocará en los orificios de los arcos de la Base.

45 Para su uso, la pieza figura 1 se doblará sobre sí misma en forma de “u”, quedando los salientes puntiagudos por la cara interna baja (3) y el aplique plástico o de otro material que produzca mayor agarre, por la cara interna alta (4), y los arcos en la parte baja de la Base (2). Sobre la pieza denominada Base, figura 1 doblada sobre sí misma, se colocará la Tapa figura 2 introduciendo los salientes (5) en el orificio preparada para ello en los arcos (1) de la Base figura 1, Tapa que podrá ir preparada con dibujos, hendiduras para alojar adornos y otros elementos decorativos (6)
50 y que puede realizarse en múltiples colores, al igual que el resto de la pinza, y para terminar se introducirá la anilla visible en la figura 3 en los orificios de los arcos de la Base (1). De ésta forma la pinza quedará preparada para su uso figura 4. Pasando una de las partes de los objetos a sujetar (7) por la anilla visible en la figura 3 y 4, y sujetándola sobre sí misma mediante un cosido (8) u otro medio tal como anillas, velcros, etc. e introduciendo el otro objeto en la pinza estando la Tapa levantada, se procederá a bajar la Tapa, en cuyo momento la Base ejercerá presión sobre dicho
55 objeto, quedando unidas ambas partes figura 4.

60

65

REIVINDICACIONES

5 1. Pinza para calzado, ropa y otros, **caracterizada** por estar constituida por tres piezas, Base, Tapa (figuras (1) y (2)), y Anilla visible en la figura (3) acoplables entre sí, la primera de las cuales (figura 1) cuenta con una cara interna baja con salientes puntiagudos (3) y otra cara interna alta que puede llevar un aplique plástico o de otro material que produzca mayor agarre (4).

10 2. Pinza para calzado, ropa y otros, según reivindicación primera, **caracterizada** por que la Base (figura 1) está constituida por un material flexible susceptible de girar sobre sí misma.

3. Pinza para calzado, ropa y otros, según reivindicación primera, **caracterizada** por que la Base en su parte baja-externa presenta una curvatura (2).

15 4. Pinza para calzado, ropa y otros, según reivindicación primera, **caracterizada** por que (figura 2) puede realizarse en múltiples colores y además puede llevar adornos, ya sean éstos mediante marcas, salientes o con distintos motivos y dibujos decorativos, o bien con hendiduras en forma de cráteres para que en su interior puedan alojarse cuentas decorativas, cristales Swaroski, perlitas, bolas o cualquier otro motivo a elegir.

20 5. Pinza para calzado, ropa y otros, según reivindicaciones anteriores, **caracterizada** por que puede ser usada sin la Anilla (figura 5).

6. Pinza para calzado, ropa y otros, según reivindicaciones anteriores, **caracterizada** por que la tapa puede realizarse con material distinto a la base.

25 7. Pinza para calzado, ropa y otros, según reivindicaciones anteriores, **caracterizada** por que puede ser fabricada en varios tamaños.

30

35

40

45

50

55

60

65

FIG. 1

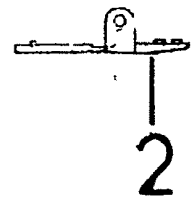
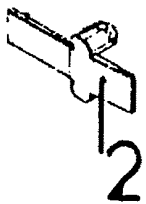
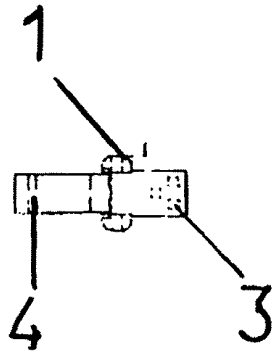


FIG. 2

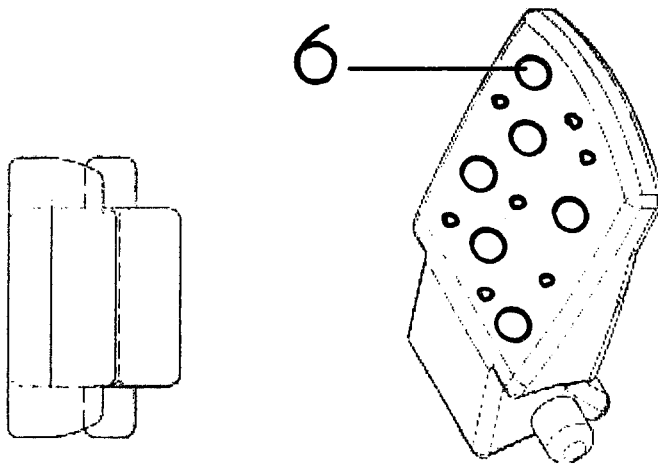
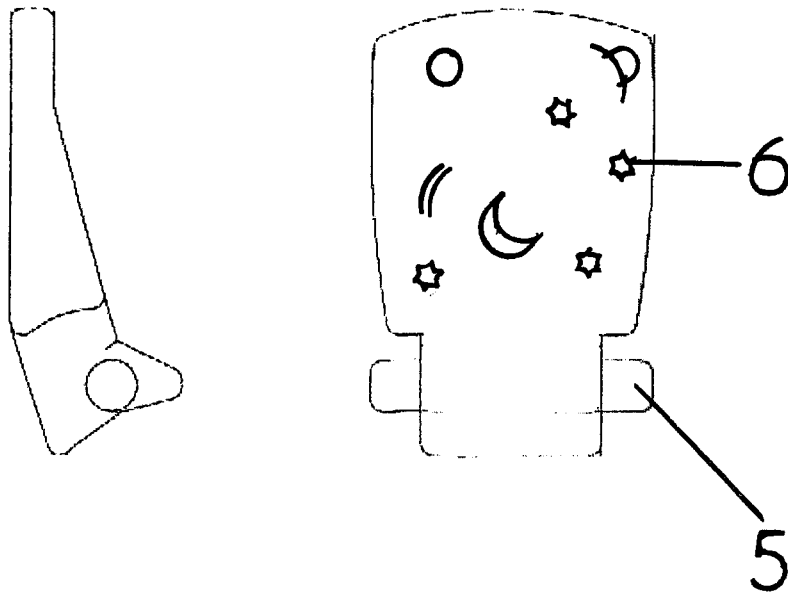


FIG. 3

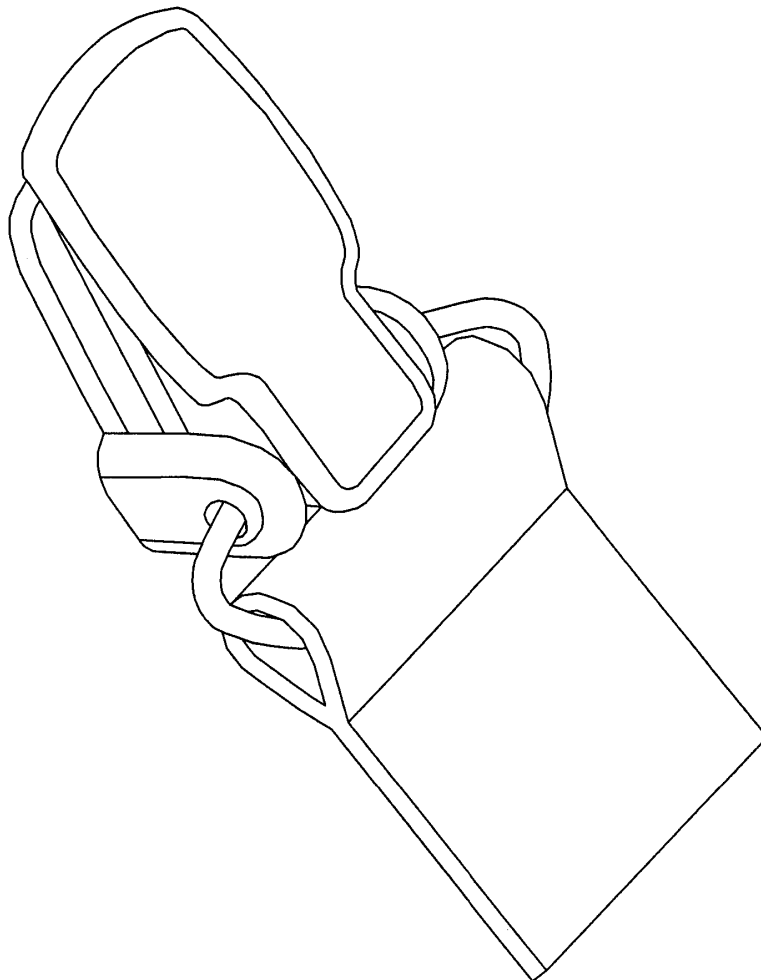
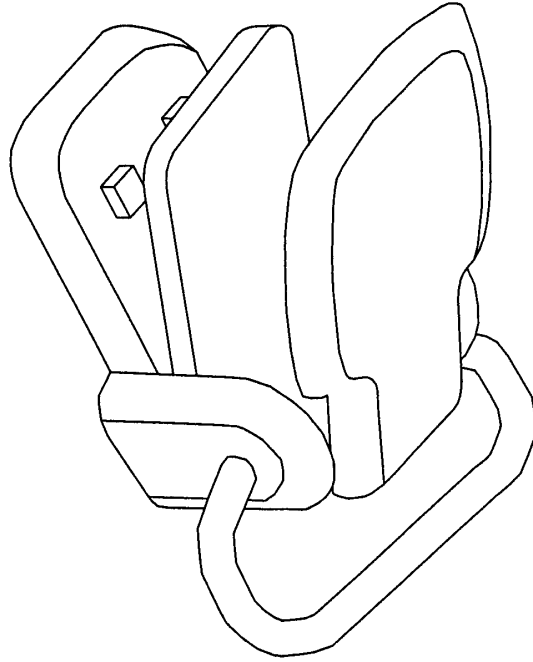


FIG. 4

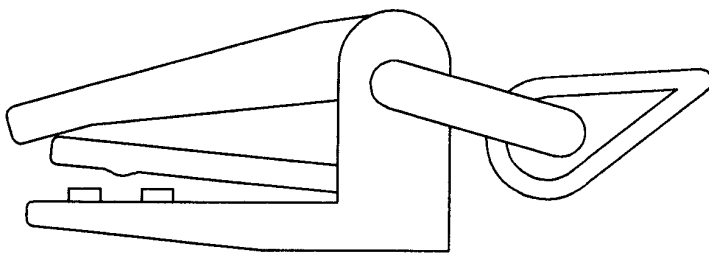
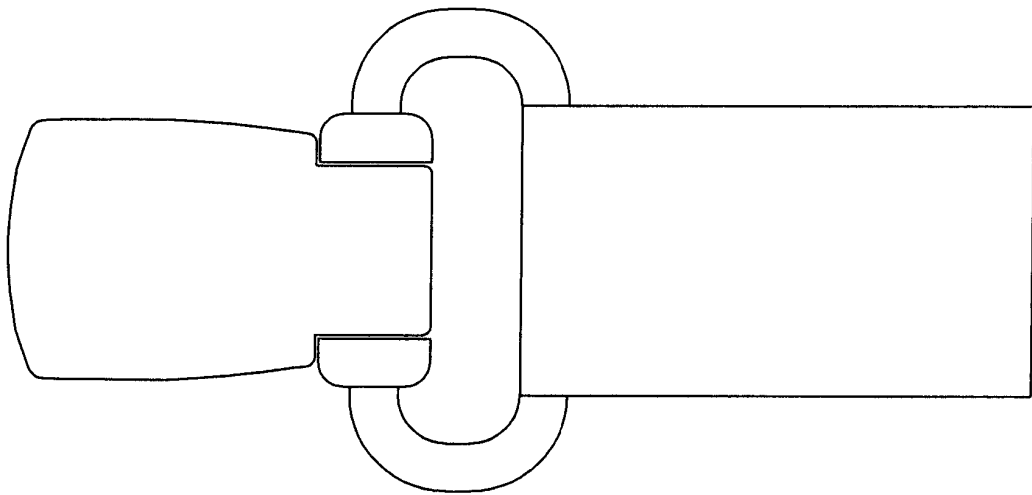
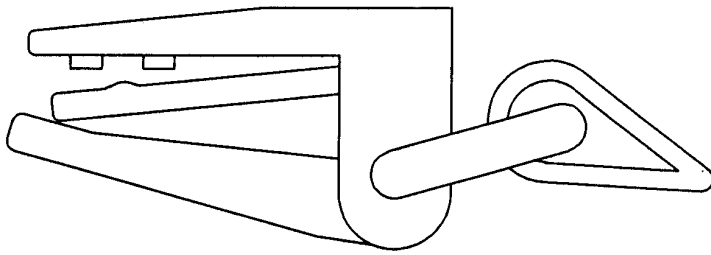


FIG. 5

