



REPUBLICA MOLDOVA



(19) Agenția de Stat
pentru Proprietatea Intelectuală

(11) 399⁽¹³⁾ Y

(51) Int. Cl.: B02C 18/30 (2006.01)
B02C 18/14 (2006.01)

(12) **BREVET DE INVENȚIE
DE SCURTĂ DURATĂ**

In termen de 6 luni de la data publicării mențiunii privind hotărârea de acordare a brevetului de invenție de scurtă durată, orice persoană poate face opoziție la acordarea brevetului

(21) Nr. depozit: s 2011 0008
(22) Data depozit: 2011.01.04

(45) Data publicării hotărârii de
acordare a brevetului:

2011.07.31, BOPI nr. 7/2011

(71) Solicitanți: CEBOTARI Mihail, MD; CONICOV Larisa, MD; CEBOTARI Dumitru, MD; CEBOTARI Daniela, MD; MITROFAN Olesea, MD; MITROFAN Andrian, MD; PODLISNIC Serghei, MD; PODLISNIC Marin, MD; PODLISNIC Valentin, MD

(72) Inventatori: CEBOTARI Mihail, MD; CONICOV Larisa, MD; PODLISNIC Valentin, MD; CEBOTARI Dumitru, MD; CEBOTARI Daniela, MD; MITROFAN Olesea, MD; MITROFAN Andrian, MD; PODLISNIC Serghei, MD; PODLISNIC Marin, MD

(73) Titulari: CEBOTARI Mihail, MD; CONICOV Larisa, MD; CEBOTARI Dumitru, MD; CEBOTARI Daniela, MD; MITROFAN Olesea, MD; MITROFAN Andrian, MD; PODLISNIC Serghei, MD; PODLISNIC Marin, MD; PODLISNIC Valentin, MD

(74) Mandatar autorizat: MARGINE Ion

(54) Tocător de cereale

(57) Rezumat:

Invenția se referă la industria alimentară, în particular la dispozitive de tocat destinate măcinării boabelor germinate de cereale, cum ar fi: boabe de grâu, hrișcă, ovăz, orez, porumb, soia sau amestecuri ale acestora.

Tocătorul de cereale este constituit dintr-un corp cilindric (1) cu o pâlnie de încărcare (2), în care este instalat un melc împingător cilindric (5) cu nervuri exterioare elicoidale (6), care la capăt conține o porțiune conică (7) și un ax, pe care alternant în ordine consecutivă sunt dispuse grătare (9, 11, 13) și cuțite (10, 12), fixate la gura de ieșire cu o piuliță (14). Pe toată suprafața interioară a corpului cilindric, paralel cu axa lui, este executat un șir de dinți (15) cu înălțimea de 2,5...4 mm, având în secțiune formă de planuri înclinate în direcția de rotație a melcului. Totodată nervurile elicoidale (6) ale melcului (5) sunt executate cu o înălțime de 10 mm, cu un pas constant, care se calculează cu ajutorul relației:

$$p = L_c/n,$$

unde: p – un pas constant;

5 L_c – lungimea părții cilindrice a melcului;

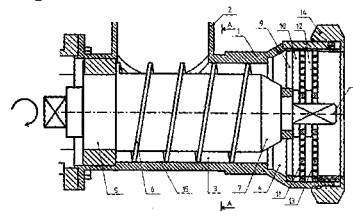
n – numărul de nervuri exterioare elicoidale ale melcului împingător;

10 iar mărimea diametrului ochiurilor fiecărui grătar se micșorează cu 15% față de mărimea corespunzătoare a grătarului precedent pe măsura amplasării lor mai aproape de gura de ieșire.

Revendicări: 1

Figuri: 8

15



(54) Grain grinder

(57) Abstract:

1
The invention relates to the food industry, in particular to grinding devices intended for the crushing of germinated cereal grains, such as: wheat, buckwheat, oats, rice, corn, soya grains or mixtures thereof.

The grain grinder is composed of a cylindrical body (1) with a loading hopper (2), in which is installed a cylindrical pushing auger (5) with external helical ribbing (6), which contains at the end a conical section (7) and an axis, on which alternately in sequential order are placed grids (9, 11, 13) and knives (10, 12), fixed at the outlet opening with a nut (14). Across the inner surface of the cylindrical body, parallel to its axis, is performed a series of teeth (15) of a height of 2.5...4 mm, having in section the shape of planes inclined in the direction of rotation of the auger. At the same

2
time, the helical ribs (6) of the auger (5) are made with a height of 10 mm, with a constant pitch, which is calculated using the relation:

$$p = L_c/n,$$

5 where: p – constant pitch;

L_c – length of the cylindrical part of the auger;

n – number of helical outer ribs of the pushing auger;

10 and the value of the diameter of the holes of each grid is reduced by 15% with respect to the corresponding value of the previous grid as their location is closer to the outlet opening.

Claims: 1

15 Fig.: 8

(54) Измельчитель зерновых

(57) Реферат:

1
Изобретение относится к пищевой промышленности, в частности к измельчительным устройствам, предназначенным для раздробления проросших зерен зерновых, таких как: зерна пшеницы, гречки, овса, риса, кукурузы, сои или их смеси.

Измельчитель зерновых составлен из цилиндрического корпуса (1) с загрузочной воронкой (2), в котором установлен цилиндрический шнек-толкатель (5) с внешней винтовой ребристостью (6), который на конце содержит конический участок (7) и ось, на которую попеременно в последовательном порядке расположены решетки (9, 11, 13) и ножи (10, 12), зафиксированные у выходного отверстия гайкой (14). По всей внутренней поверхности цилиндрического корпуса, параллельно его оси, выполнена серия зубьев (15) высотой 2,5...4 мм, имеющих в разрезе форму наклонных плоскостей по направлению вращения

2
шнека. При этом винтовые рёбра (6) шнека (5) выполнены высотой 10 мм, с постоянным шагом, который вычисляется с помощью соотношения:

$$p = L_c/n,$$

5 где: p – постоянный шаг;

L_c – длина цилиндрической части шнека;

10 n – число внешних винтовых рёбер шнека-толкателя,

а величина диаметра отверстий каждой решетки уменьшается на 15% по отношению к соответствующей величине предыдущей решетки по мере их расположения ближе к выходному отверстию.

П. формулы: 1

15 Фиг.: 8

Descriere:

Invenția se referă la industria alimentară, în particular la dispozitive de tocat destinate măcinării boabelor germinate de cereale, cum ar fi: boabe de grâu, hrișcă, ovăz, orez, porumb, soia sau amestecuri ale acestora.

5 Este cunoscut un tocător de produse alimentare alcătuit dintr-un corp cu pâlnie de încărcare, în care este instalat un melc împingător cilindric cu nervuri exterioare elicoidale, al cărui pas este neuniform și descrește spre gura de ieșire, care la rândul său, este executată în formă de con asimetric și un ax pătrat cu excentricitate, pe care sunt intercalate, între grătare fixe cu ochiuri, cuțite rotative fixate cu o piuliță [1].

10 Dezavantajele tocătorului dat constau în aceea că este destinat fărâmițării maselor de cereale seci, iar la fărâmițarea boabelor germinate (diferitelor culturi cerealiere: boabe de grâu, hrișcă, ovăz, orez, porumb, soia sau amestecul lor), acestea sunt strivite și deformate, dar nu fărâmițate uniform. Masa prelucrată, până a trece prin grătar, este supusă unei presiuni înalte, ce duce la mărirea temperaturii mai sus de 40°C în procesul fărâmițării și la deshidratarea masei date, fapt care reduce considerabil valoarea nutritivă a masei finale fărâmițate a boabelor germinate ale cerealelor.

15 Problema pe care o rezolvă invenția constă în realizarea unui tocător capabil să fărâmițeze uniform boabele germinate ale cerealelor la dimensiunile fracției de 1...1,2 mm și la o temperatură de 20...25°C pentru păstrarea gradului de umiditate a masei finale de 40...45%, păstrând parametrii masei de prelucrat.

20 Tocătorul de cereale, conform invenției, înlătură dezavantajele menționate mai sus prin aceea că este constituit dintr-un corp cilindric cu o pâlnie de încărcare, în care este instalat un melc împingător cilindric cu nervuri exterioare elicoidale, care la capăt conține o porțiune conică și un ax, pe care alternant în ordine consecutivă sunt dispuse grătare și cuțite, fixate la gura de ieșire cu o piuliță. Pe toată suprafața interioară a corpului cilindric, paralel cu axa lui, este executat un șir de dinți cu înălțimea de 2,5 ... 4 mm, având în secțiune formă de planuri înclinate în direcția de rotație a melcului. Totodată nervurile elicoidale ale melcului sunt executate cu o înălțime de 10 mm, cu un pas constant, care este calculat prin relația: $p = L_c/n$, unde p este un pas constant; L_c - lungimea părții cilindrice a melcului; n - numărul de nervuri exterioare elicoidale ale melcului împingător, iar mărirea diametrului ochiurilor fiecărui grătar se micșorează cu 15% față de mărirea corespunzătoare a grătarului precedent pe măsura amplasării lor mai aproape de gura de ieșire.

30 Rezultatul invenției constă în aceea că dinții executați în spațiul de alimentare al tocătorului ordonează boabele germinate și asigură mișcarea lor, fără a le rostogoli și a le strivi; executarea pasului nervurilor elicoidale constant și de înălțime potrivită asigură debitarea continuă a unui volum eficient de masă de fărâmițat în zona de fărâmițare; micșorarea penetrabilității fiecărui grătar cu 15% față de precedentul odată cu dispunerea lui mai aproape de gura de ieșire permite fărâmițarea uniformă a boabelor.

Invenția se explică prin desenele din fig. 1 – 8, care reprezintă:

- fig. 1, vederea de ansamblu a tocătorului;
- fig. 2, grătarul fix cu ochiuri la treapta preliminară de fărâmițare;
- 40 - fig. 3, grătarul fix cu ochiuri la prima treaptă de fărâmițare;
- fig. 4, grătarul fix cu ochiuri la a doua treaptă de fărâmițare;
- fig. 5, cuțit cu lame radiale la prima treaptă de fărâmițare;
- fig. 6, cuțit cu lame radiale la treapta a doua de fărâmițare;
- fig. 7, secțiunea transversală A-A a corpului (vezi fig. 1);
- 45 - fig. 8, lama cuțitului în secțiune transversală.

Tocătorul de cereale conform invenției este constituit din corpul 1 (fig. 1) cu pâlnie de încărcare 2 cu acces la spațiul intern cilindric divizat în spațiul de alimentare 3 și camera de fărâmițare 4. În spațiul de alimentare 3, coaxial cu el, pe un lagăr de alunecare este instalat cu posibilitatea rotirii un melc împingător cilindric 5 cu nervuri exterioare elicoidale 6 cu pas constant, la capăt conținând o porțiune conică 7 și un ax cu secțiune pătrată 8. Pasul nervurilor este calculat conform formulei $p = L_c/n$, unde p este pasul nervurilor, L_c - lungimea părții cilindrice a melcului împingător cilindric 5 cu nervuri exterioare elicoidale 6; n - numărul de nervuri elicoidale 6 ale melcului împingător cilindric 5. Înălțimea nervurii elicoidale 6 este de 10 mm, indiferent de diametrul părții cilindrice a melcului împingător cilindric 5. Unghiul porțiunii conice 7 este de 45...60°. Melcul împingător cilindric 5 cu nervuri exterioare elicoidale 6, la extremitatea sa între porțiunea conică 7 și axul 8 este amplasat pe o șaibă sprijinită de un grătar fix 9 cu ochiuri ce servește ca treaptă preliminară de fărâmițare (fig. 1, 2). În camera de fărâmițare 4 în mod consecutiv și alternant sunt dispuse cuțitul 10 (fig. 1, 5), grătarul 11 (fig. 1, 3), ce constituie treapta întâi de fărâmițare. Cuțitul 12 (fig. 1, 6) și grătarul 13 (fig. 1, 4)

constituie treapta a doua de fărâmițare. Cuțitele 10 și 12 sunt fixate pe axul cu secțiune pătrată 8 cu posibilitate de rotire, iar grătarele 11 și 13 sunt fixate rigid de corpul 1. Tot acest subansamblu al camerei de fărâmițare 4 este fixat de piulița 14.

5 În spațiul de alimentare 3 pe suprafața cilindrică interioară a corpului 1 este executat un șir de dinți 15 (fig. 1, 7) paraleli cu axa lui și în formă de planuri înclinate în direcția de rotație a melcului având înălțimea de 2,5...4 mm.

Grătarul fix 9 (fig. 1, 2) al treptei preliminare de fărâmițare conține 5...8 ochiuri în formă de trapez dispuse simetric.

10 Grătarul fix 11 (fig. 1, 3) la prima treaptă de fărâmițare conține ochiuri cu diametrul micșorat cu 15% față de diametrul ochiurilor grătarului fix 9.

Grătarul fix 13 (fig. 1, 4) la a doua treaptă de fărâmițare conține ochiuri cu diametrul micșorat cu 15% față de diametrul ochiurilor grătarului fix 11.

15 Cuțitul 10 (fig. 1, 5) al primei trepte conține opt lame radiale, iar cuțitul 12 (fig. 1, 6) al treptei a doua conține douăsprezece lame radiale și fiecare din lame este executată sub un unghi de 12° față de suprafața cuțitului.

20 Tocătorul conform invenției funcționează în felul următor. După pornirea tocătorului boabele germinate sunt încărcate în pâlnia de încărcare 2, prin care ajung în spațiul de alimentare 3. Aici melcul împingător cilindric 5, datorită nervurii exterioare elicoidale 6, antrenează boabele spre camera de fărâmițare 4. Datorită șirului de dinți 15, boabele se distribuie mai ordonat în spațiul format de melcul împingător cilindric 5 și corpul 1 în mișcarea lor spre grătarul fix 9. În apropierea porțiunii conice 7 a melcului împingător cilindric 5 boabele sunt împinse spre grătarul fix 9, care ordonează masa și o îndreaptă spre cuțitul 10 și grătarul 11 al treptei întâi, în care boabele sunt fărâmițate până la particulele cu dimensiunile de 3 mm. Particulele astfel fărâmițate sunt propulsate spre cuțitul 12 și grătarul 13 al treptei a doua, în care sunt fărâmițate până la dimensiunile de 2 mm. Fărâmițarea se produce prin tăiere, cu excluderea deformării și strivirii prin exercitarea presiunii constante de către melcul împingător cilindric 5 asupra masei de boabe, îndeosebi în zona conică a melcului împingător cilindric 5. Excluderea deformării și strivirii boabelor se datorează în mare măsură direcționării și ordonării fluxului de boabe de către șirul de dinți 15 și grătarul 9. Fărâmițarea boabelor în două trepte este cerința minimală pentru obținerea rezultatului. Camera de fărâmițare 4 permite efectuarea procesului de fărâmițare în mai mult decât două trepte prin utilizarea unei sau mai multor perechi de cuțite-grătar.

35

(56) Referințe bibliografice citate in descriere:

1. RU 2121399 C1 1998.11.10

(57) Revendicări:

Tocător de cereale constituit dintr-un corp cilindric cu o pâlnie de încărcare, în care este instalat un melc împingător cilindric cu nervuri exterioare elicoidale, care la capăt conține o porțiune conică și un ax, pe care alternant în ordine consecutivă sunt dispuse grătare și cuțite, fixate la gura de ieșire cu o piuliță, caracterizat prin aceea că pe toată suprafața interioară a corpului cilindric, paralel cu axa lui, este executat un șir de dinți cu înălțimea de 2,5...4 mm, având în secțiune formă de planuri înclinate în direcția de rotație a melcului, totodată nervurile elicoidale ale melcului sunt executate cu o înălțime de 10 mm, cu un pas constant, care se calculează prin relația: $p = L_c/n$, unde p este un pas constant; L_c - lungimea părții cilindrice a melcului; n - numărul de nervuri exterioare elicoidale ale melcului împingător, iar mărimea diametrului ochiurilor fiecărui grătar se micșorează cu 15% față de mărimea corespunzătoare a grătarului precedent pe măsura amplasării lor mai aproape de gura de ieșire.

Șef Secție: SĂU Tatiana

Examinator: SPATARU Leonid

Redactor: CANȚER Svetlana

5

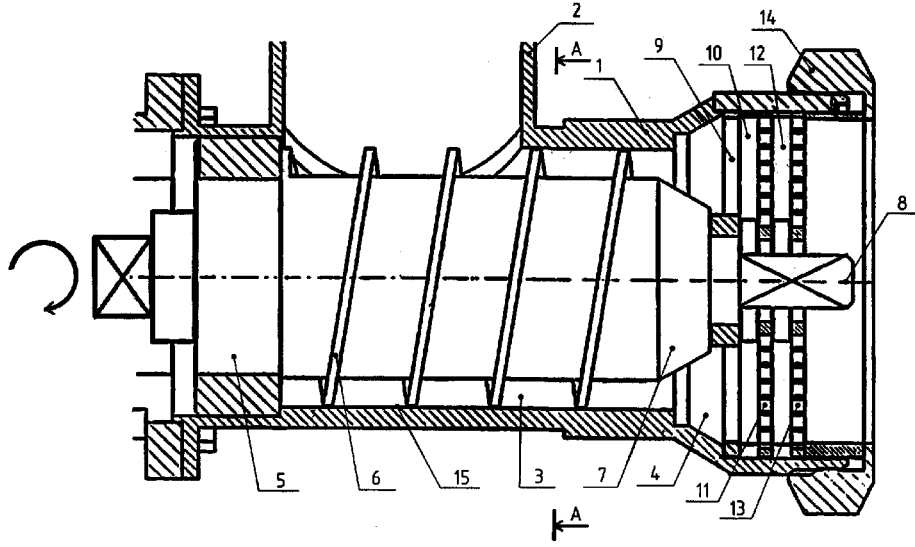


Fig. 1

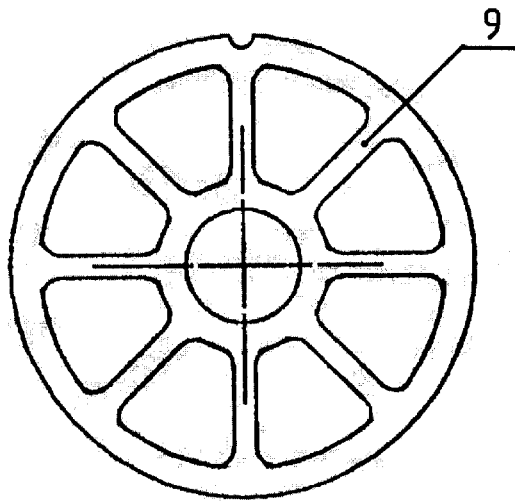


Fig. 2

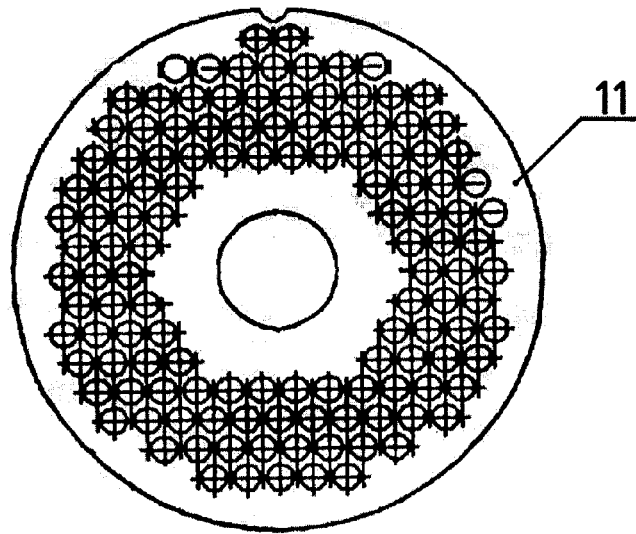


Fig. 3

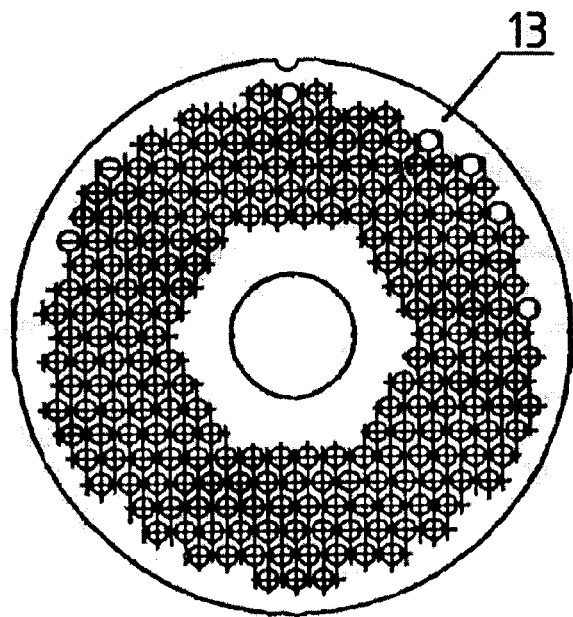


Fig. 4

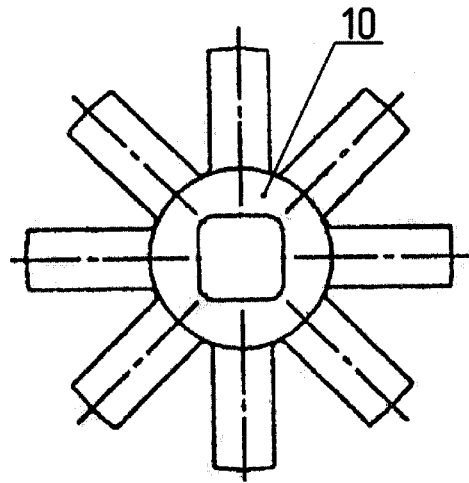


Fig. 5

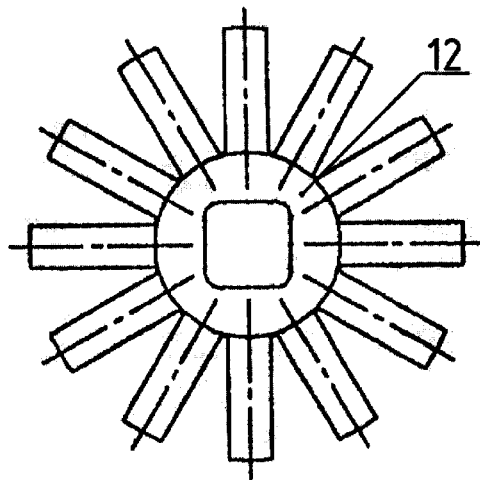


Fig. 6

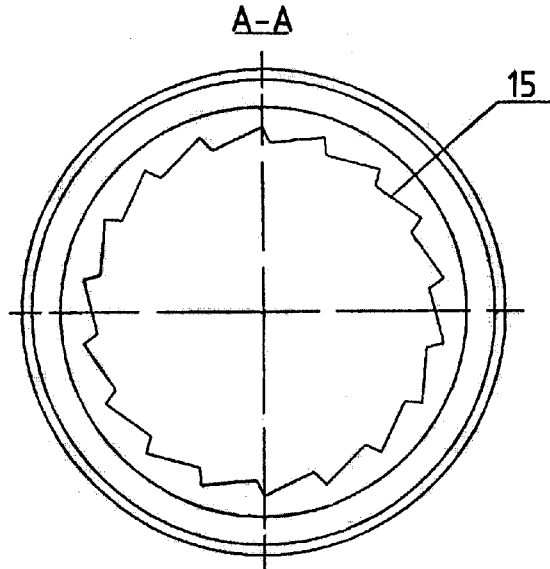


Fig. 7

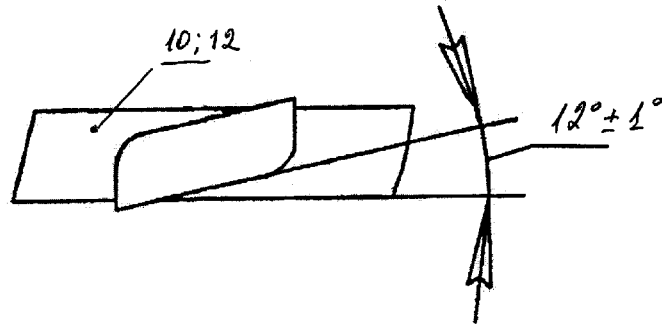


Fig. 8

RAPORT DE DOCUMENTARE

I. Datele de identificare a cererii	
(21) Nr. depozit: s 2011 0008	(32) Data de prioritate recunoscută:
(22) Data depozit: 2011.01.04	Raport de documentare internațională: <input type="checkbox"/> da
(54) Titlul: Tocător de cereale	
(71) Solicitant: CEBOTARI Mihail, MD; CONICOV Larisa, MD; CEBOTARI Dumitru, MD; CEBOTARI Daniela, MD; MITROFAN Olesea, MD; MITROFAN Andrian, MD; PODLISNIC Serghei, MD; PODLISNIC Marin, MD; PODLISNIC Valentin, MD	
(51) (Int.Cl): Int. Cl.: B02C 18/30 (2006.01) B02C 18/14 (2006.01)	
II. Condiții de unitate a invenției: <input checked="" type="checkbox"/> satisface <input type="checkbox"/> nu satisface	
Note:	
III.Revendicări: claritatea, susținerea de descriere	
Note: <input checked="" type="checkbox"/> satisface <input type="checkbox"/> nu satisface	
IV. Colecții și Baze de date de brevete cercetate (denumirea, termeni caracteristici, ecuații de căutare)	
<p>MD (Documentare Invenții (inclusiv cereri nepublicate)) - brevete, cereri BI, cereri MU, certificate MU. Clasificare: B02C 18/38; B02C 18/30; B02C18/14 „Tocător”; „dispozitiv de tocare”; „tocător produse”; tocător AND măcinător; tocător AND mărunțire; echipament măcinare AND mărunțire.</p> <p>EA, CIS (Eapatis) – "B02C¹⁸/*" ;</p> <p>"Worldwide" (Espacenet) –</p> <ol style="list-style-type: none"> 1. SU; B02C 18/30 „Grinder” 2. SU; B02C 18/32 3. SU; B02C 18/14 4. SU; „grinder product” 	
V. Baze de date și colecții de literatură nonbrevet cercetate	
<p>www.google.md ; www.nigma.ru</p> <p>tocător cereale; dispozitiv de tocare; tocător produse; echipament de măcinare + mărunțire измельчитель зерновых; измельчительное устройство; измельчитель продуктов; дробилка продуктов; дробилка зерновых</p>	
VI. Documente considerate a fi relevante	

Categoria* pertinente vizate	Date de identificare ale documentelor citate si, unde este cazul, indicarea pasajelor Numărul revendicării	
A	SU 844049 A1 1981.07.07	1
A	RU 97280 U1 2010.09.10	1
A	SU 1836983 A1 1993.08.30	1
A	SU 1570767 A1 1990.06.15	1
A	SU 1609489 A1 1990.11.30	1
A	SU 1761276 A1 1992.09.15	1
A	SU 1720711 A1 1992.03.23	1
A	SU 1738349 A1 1992.06.07	1
A	SU 1734842 A1 1992.05.23	1
A	SU 1768295 A1 1992.10.15	1
A	SU 1768296 A1 1992.10.15	1
A	RU 2053599 C1 1996.01.27	1
A	RU 2032469 C1 1995.04.10	1
A	RU 2156065 C1 2000.09.20	1
A	RU 2297281 C1 2007.04.20	1
A, C, D	RU 2121399 C1 1998.11.10	1
* categoriile speciale ale documentelor citate:		
A – document care definește stadiul anterior general	T – document publicat după data depozitului sau a priorității invocate, care nu aparține stadiului pertinent al tehnicii, dar care este citat pentru a pune în evidența principiul sau teoria pe care se bazează invenția	
X – document de relevanță deosebită: invenția revendicată nu poate fi considerată nouă sau implicând activitate inventivă când documentul este luat în considerație de unul singur	E – document anterior dar publicat la data depozit național reglementar sau după aceasta dată	
Y – document de relevanță deosebită: invenția revendicată nu poate fi considerată ca implicând activitate inventivă când documentul este asociat cu unul sau mai multe documente de aceeași categorie	D – document menționat în descrierea cererii de brevet	
O - document referitor la o divulgare orală, un act de folosire, la o expoziție sau la orice alte mijloace de divulgare	C – document considerat ca cea mai apropiată soluție	
	& – document, care face parte din aceeași familie de brevete	
P - document publicat înainte de data de depozit, dar după data priorității invocate	L – document citat cu alte scopuri	
Data finalizării documentării	2011.05.24	
Examinator	SPATARU Leonid	