

ITALIAN PATENT OFFICE

Document No.

102011902008453A1

Publication Date

20130623

Applicant

CIRI KATIA

Title

STRUTTURA DI ACCESSORIO PER L'ABBIGLIAMENTO, TIPO GIOIELLO,
OGGETTO DI BIGIOTTERIA O SIMILE

STRUTTURA DI ACCESSORIO PER L'ABBIGLIAMENTO, TIPO GIOIELLO, OGGETTO DI BIGIOTTERIA O SIMILE

DESCRIZIONE

Il presente trovato ha per oggetto una struttura di accessorio per l'abbigliamento, tipo gioiello, oggetto di bigiotteria o simile.

Generalmente i gioielli, come gli assimilabili oggetti di bigiotteria, sono costituiti da un corpo centrale, ad esempio una pietra preziosa o un altro elemento in materiale non prezioso, sono portati incastonati in una cornice in materiale metallico, prezioso o non prezioso, o da una cornice di altro materiale, legno, stoffa, plastica e simili.

L'arte di incastonare le gemme, ossia di fissarle a un gioiello, è uno dei compiti più nobili del gioielliere, chiamato a valorizzare al massimo le qualità della pietra, e per tale motivo l'incastonatura è una voce di costo non indifferente nel valore complessivo del gioiello.

Che si tratti di un gioiello o di un oggetto di bigiotteria, l'incastonatura è un lavoro relativamente lungo e difficoltoso, e al termine del quale si ottiene un accessorio per

l'abbigliamento comprendente un oggetto centrale, una pietra preziosa o un altro corpo in vetro, legno o altro materiale più o meno di valore, circondato a stretto contatto da una cornice, o castone, o incassatura, di un altro materiale, la quale cornice è poi dotata di ganci o fori, o anelli per fare dell'accessorio, nello specifico, un orecchino, o un pendente per una collana o un bracciale, o un anello da dito.

Le strutture di accessorio per l'abbigliamento sopra citate, pur diffuse e apprezzate, presentano alcuni inconvenienti.

Un primo inconveniente è dato dal fatto che le incastonature in materiale metallico hanno un costo di realizzazione relativamente elevato.

Un secondo inconveniente è legato al fatto che con le incastonature di tipo noto, il corpo centrale del gioiello, o dell'oggetto di bigiotteria, una volta fissato al castone non è più rimovibile da esso se non con apposite lavorazioni ed attrezzi specifici, realizzabili di solito solo da competenti artigiani del settore.

Non è quindi possibile sostituire, in una simile struttura di accessorio per l'abbigliamento, il

corpo centrale con un altro di dimensioni simili ma forma anche fortemente diversa, dal momento che l'incastonatura del nuovo corpo centrale richiederebbe una profonda modifica anche del castone.

Un ulteriore inconveniente è legato al fatto che le incastonature note prevedono comunque che parte del corpo centrale, del gioiello sia coperto e occultato alla vista dalla cornice o dai supporti che definiscono l'incastonatura stessa.

Il compito del presente trovato è quello di realizzare una struttura di accessorio per l'abbigliamento, tipo gioiello, oggetto di bigiotteria o simile, capace di ovviare ai citati inconvenienti della tecnica nota.

Nell'ambito di tale compito, uno scopo del trovato è quello di mettere a punto una struttura di accessorio per l'abbigliamento semplice da montare e smontare con attrezzi di tipo noto.

Un altro scopo del trovato è quello di realizzare una struttura di accessorio per l'abbigliamento il cui corpo centrale sia facilmente rimovibile e sostituibile con un altro anche di materiale e dimensioni diverse.

Un ulteriore scopo del trovato è quello di mettere a punto una struttura di accessorio per l'abbigliamento il cui corpo centrale risulti visibile nella sua sostanziale interezza.

Non ultimo scopo del trovato, è quello di mettere a punto una struttura di accessorio per l'abbigliamento, tipo gioiello, oggetto di bigiotteria o simile, realizzabile con impianti e tecnologie note.

Questo compito, nonché questi ed altri scopi che meglio appariranno in seguito, sono raggiunti da una struttura di accessorio per l'abbigliamento, tipo gioiello, oggetto di bigiotteria o simile, caratterizzata dal fatto di comprendere almeno un corpo centrale, da esporre, portato da un elemento astiforme, il quale elemento astiforme è a sua volta è fissato per almeno una delle sue estremità all'interno di almeno una cornice definita da due opposti componenti sagomati a C preposti a chiudersi uno all'altro mediante corrispondenti mezzi di bloccaggio reciproco.

Ulteriori caratteristiche e vantaggi del trovato risulteranno maggiormente dalla descrizione di quattro forme di esecuzione preferite, ma non

esclusive, della struttura di accessorio d'abbigliamento secondo il trovato, illustrate, a titolo indicativo e non limitativo, negli uniti disegni, in cui:

- la figura 1 illustra una vista prospettica di una struttura di accessorio per l'abbigliamento secondo il trovato in una sua prima forma realizzativa;
- la figura 2 rappresenta un esploso prospettico della vista di figura 1;
- la figura 3 rappresenta una vista laterale in sezione della struttura di accessorio nella prima forma realizzativa;
- la figura 4 rappresenta una vista prospettica di una struttura di accessorio per l'abbigliamento secondo il trovato in una sua seconda forma realizzativa;
- la figura 5 rappresenta una vista prospettica di una struttura di accessorio per l'abbigliamento secondo il trovato in una sua terza forma realizzativa;
- la figura 6 rappresenta una vista frontale di una struttura di accessorio per l'abbigliamento secondo il trovato in una sua quarta forma

realizzativa.

Con riferimento alle figure citate, una struttura di accessorio per l'abbigliamento, tipo gioiello, oggetto di bigiotteria o simile, è indicata nel complesso della sua prima forma realizzativa, con il numero 10.

La struttura di accessorio per abbigliamento 10 comprende un corpo centrale 11, da esporre, che può essere una sfera in vetro di Murano, o un elemento di altro materiale e forma a seconda dei gusti e delle esigenze di abbinamento all'abbigliamento indossato; il corpo centrale può ovviamente essere dato anche da una pietra preziosa, o da una perla, o da un lavorato in materiale metallico prezioso.

Il corpo centrale 11 è portato da un elemento astiforme 12, il quale elemento astiforme 12 è a sua volta è fissato per le sue estremità all'interno di una cornice 13 definita da due opposti componenti sagomati a C, primo componente 14 e secondo componente 15, preposti a chiudersi uno all'altro mediante corrispondenti mezzi di bloccaggio reciproco, più sotto descritti.

Il corpo centrale 11 presenta un foro passante 16

atto ad essere attraversato dall'elemento astiforme 12.

Nell'esempio realizzativo qui descritto, non limitativo del trovato, l'elemento astiforme 12 è fissato per una sua prima estremità 17 ad un primo componente a C 14, la sua opposta seconda estremità 18 essendo atta ad essere infilata in un corrispondente foro 19 definito sul secondo componente a C 15 di detta cornice 13.

I mezzi di bloccaggio reciproco di detti componenti a C 14 e 15 della cornice 13 sono dati, per esempio, da innesti maschio - femmina, in cui le porzioni maschio sono date dai tratti d'estremità 20 e 21 del secondo componente a C 15 della cornice 13, e le corrispondenti controsagomate porzioni femmina sono date dai tratti d'estremità 22 e 23 del primo componente a C 14.

I tratti d'estremità tra loro accoppiati, 20 con 22 e 21 con 23, sono bloccati gli uni ai rispettivi altri mediante l'inserimento di un corrispondente elemento traverso antisfilamento 24 e 25.

Tali elementi traversi antisfilamento 24 e 25 sono

dati, a scelta, da viti, come da figure 1 e 2, o da rivetti, o da spine, o da altri elementi simili ed equivalenti.

I mezzi di bloccaggio reciproco sono da intendersi poter essere di altro tipo, ad esempio con innesti a scatto, o saldature, o mezzi a base di collanti, o semplicemente innesti con interferenza.

La cornice 13, che è cava nel presente esempio realizzativo, presenta due opposti fori, di cui uno solo, 26, visibile nelle figure, per il passaggio di un filo o di una catenina 27.

In una seconda forma realizzativa della struttura di accessorio per l'abbigliamento secondo trovato, illustrata in figura 4 e ivi indicata con il numero 110, la cornice 113 presenta un gancetto 130 per il passaggio di un filo o di una catenina 127.

Il gancetto 130 può essere parte dell'elemento astiforme 112, oppure essere applicato come elemento a sè stante.

In una sua terza forma realizzativa, la struttura di accessorio per l'abbigliamento secondo il trovato, rappresentata in figura 5 e ivi indicata con il numero 210, comprende due corpi centrali

211 e 211a, circondati da corrispondenti cornici 213 e 213a, corpi centrali e cornici essendo supportati ed attraversati da un medesimo elemento astiforme 212.

In una sua quarta forma realizzativa, la struttura di accessorio per l'abbigliamento secondo il trovato, rappresentata in figura 6 e ivi indicata con il numero 310, presenta una cornice 313 sostanzialmente ellittica con i due componenti 314 e 315 curvi, anzichè con raccordi a spigolo vivo come nelle precedenti forme realizzative, ciò ad intendere che le forme delle componenti a C devono intendersi poter essere altre e diverse a seconda delle necessità e delle esigenze.

L'impiego della struttura di accessorio per l'abbigliamento secondo il trovato è il seguente.

Si realizza un corpo centrale 11 con foro passante, si infila il corpo centrale 11 sull'elemento astiforme 12, eventualmente già fisso al primo componente a C 14, e poi si richiude il secondo componente a C 15 sul primo componente a C 14, accoppiando i tratti maschio con i tratti femmina e inserendo le viti 24 e 25.

La cornice 13 che si realizza è dotata di gancio,

o di fori, per il passaggio di un filo o di una catenina, o è associata ad un anello da dita, e l'accessorio, nello specifico, è da indossare appunto come un anello.

Si è in pratica constatato come il trovato raggiunga il compito e gli scopi preposti.

In particolare, con il trovato si è messa a punto una struttura di accessorio per l'abbigliamento semplice da montare e smontare con attrezzi di tipo noto.

In più, con il trovato si è messa a punto una struttura di accessorio per l'abbigliamento il cui corpo centrale è facilmente rimovibile e sostituibile con un altro anche di materiale e dimensioni diverse.

Inoltre, con il trovato si è messa a punto una struttura di accessorio per l'abbigliamento il cui corpo centrale risulta visibile nella sua sostanziale interezza, grazie alla cornice 13 che circonda il corpo centrale 11 perimetralmente e con un certo gioco, in modo che lo stesso corpo centrale 11 sia visibile in ogni sua parte.

Non ultimo, con il trovato si è messa a punto una struttura di accessorio per l'abbigliamento, tipo

gioiello, oggetto di bigiotteria o simile, realizzabile con impianti e tecnologie note.

Il trovato, così concepito, è suscettibile di numerose modifiche e varianti, tutte rientranti nell'ambito del concetto inventivo; inoltre, tutti i dettagli potranno essere sostituiti da altri elementi tecnicamente equivalenti.

In pratica, i materiali impiegati, purché compatibili con l'uso specifico, nonché le dimensioni e le forme contingenti, potranno essere qualsiasi a seconda delle esigenze e dello stato della tecnica.

Ove le caratteristiche e le tecniche menzionate in qualsiasi rivendicazione siano seguite da segni di riferimento, tali segni sono stati apposti al solo scopo di aumentare l'intelligibilità delle rivendicazioni e di conseguenza tali segni di riferimento non hanno alcun effetto limitante sull'interpretazione di ciascun elemento identificato a titolo di esempio da tali segni di riferimento.

RIVENDICAZIONI

- 1) Struttura di accessorio (10) per l'abbigliamento, tipo gioiello, oggetto di bigiotteria o simile, caratterizzata dal fatto di comprendere almeno un corpo centrale (11), da esporre, portato da un elemento astiforme (12), il quale elemento astiforme (12) è a sua volta è fissato per almeno una delle sue estremità all'interno di almeno una cornice (13) definita da due opposti componenti sagomati a C (14, 15) preposti a chiudersi uno all'altro mediante corrispondenti mezzi di bloccaggio reciproco.
- 2) Struttura di accessorio per l'abbigliamento, secondo la rivendicazione 1, caratterizzata dal fatto che detto corpo centrale (11) presenta un foro passante (16) atto ad essere attraversato da detto elemento astiforme (12).
- 3) Struttura di accessorio per l'abbigliamento, secondo le rivendicazioni precedenti, caratterizzata dal fatto che detto elemento astiforme (12) è fissato per una sua prima estremità (17) ad un primo componente a C (14), la sua opposta seconda estremità (18) essendo atta ad essere infilata in un corrispondente foro (19)

definito sul secondo componente a C (15) di detta cornice (13).

4) Struttura di accessorio per l'abbigliamento, secondo le rivendicazioni precedenti, caratterizzata dal fatto che, i mezzi di bloccaggio reciproco di detti componenti a C (14, 15) di detta cornice (13) sono dati da innesti maschio - femmina, in cui la porzione maschio è data dai tratti d'estremità (20, 21) di un primo componente a C (15) della cornice, le corrispondenti controsagomate porzioni femmina essendo date dai tratti d'estremità (22, 23) dell'altro componente a C (14), i tratti d'estremità tra loro accoppiati essendo bloccati gli uni ai rispettivi altri mediante l'inserimento di un corrispondente elemento trasverso antisfilamento (24, 25).

5) Struttura di accessorio per l'abbigliamento, secondo le rivendicazioni precedenti, caratterizzata dal fatto che detti elementi trasversi antisfilamento (24, 25) sono dati, a scelta, da viti, o da rivetti, o da spine, o da altri elementi simili ed equivalenti.

6) Struttura di accessorio secondo le

rivendicazioni precedenti, che si caratterizza per il fatto che detta cornice (13) presenta almeno un foro (26) per il passaggio di un filo o di una catenina (27).

7) Struttura di accessorio secondo le rivendicazioni da 1 a 5, che si caratterizza per il fatto che detta cornice (113) presenta un gancetto (130) per il passaggio di un filo o di una catenina (127).

8) Struttura di accessorio per l'abbigliamento, secondo una o più delle rivendicazioni precedenti, caratterizzata dal fatto di comprendere due corpi centrali (211, 211a) circondati da corrispondenti cornici (213, 213a), corpi centrali e cornici essendo supportati ed attraversati da un medesimo elemento astiforme (212).

CLAIMS

1. A clothing accessory (10), of the type of a jewel, a costume jewelry item or the like, characterized in that it comprises at least one central body (11), to be displayed, which is supported by a rod-like element (12), which in turn is fixed by means of at least one of its ends to the inside of at least one frame (13) that is formed by two opposite C-shaped components (14, 15) designed to close onto each other by corresponding mutual locking means.

2. The clothing accessory according to claim 1, characterized in that said central body (11) has a through hole (16) which is adapted to be crossed by said rod-like element (12).

3. The clothing accessory according to the preceding claims, characterized in that said rod-like element (12) is fixed by a first end (17) to a first C-shaped component (14), its opposite second end (18) being adapted to be inserted in a corresponding hole (19) formed in the second C-shaped component (15) of said frame (13).

4. The clothing accessory according to the preceding claims, characterized in that the means

for mutual locking of said C-shaped components (14, 15) of said frame (13) are constituted by male-female couplings, in which the male portion is constituted by the end parts (20, 21) of a first C-shaped component (15) of the frame, the corresponding complementarily shaped female portions being constituted by the end parts (22, 23) of the other C-shaped component (14), the mutually coupled end parts being locked together respectively by means of the insertion of a corresponding extraction-preventing transverse element (24, 25).

5. The clothing accessory according to the preceding claims, characterized in that said extraction preventing transverse elements (24, 25) are constituted selectively by screws or rivets or pins or other similar and equivalent elements.

6. The accessory according to the preceding claims, characterized in that said frame (13) has at least one hole (26) for the passage of a string or a chain (27).

7. The accessory according to claims 1 to 5, characterized in that said frame (113) has a hook (130) for the passage of a string or chain (127).

8. The clothing accessory according to one or more of the preceding claims, characterized in that it comprises two central bodies (211, 211a) which are surrounded by corresponding frames (213, 213a), said central bodies and said frames being supported and crossed by a same rod-like element (212).

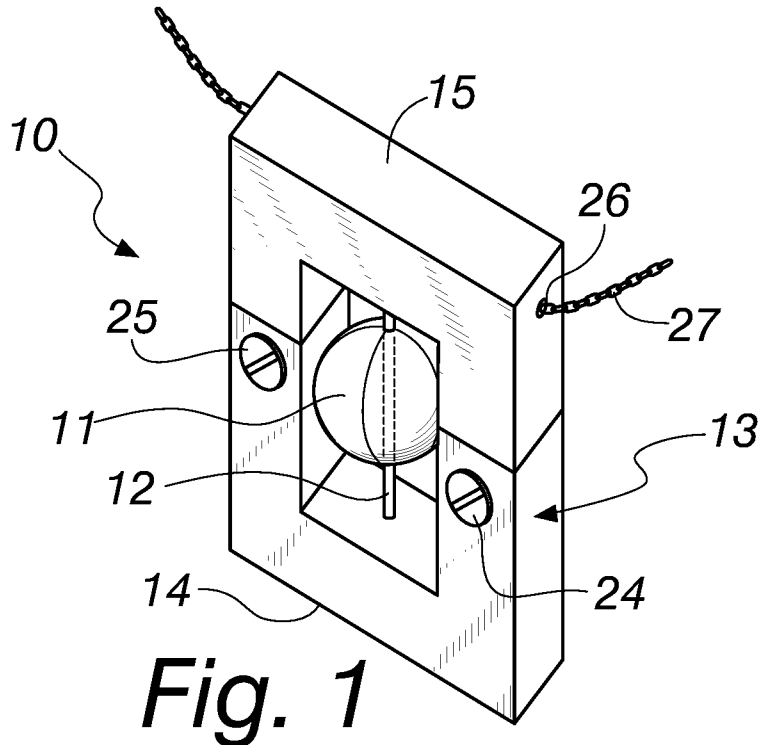


Fig. 1

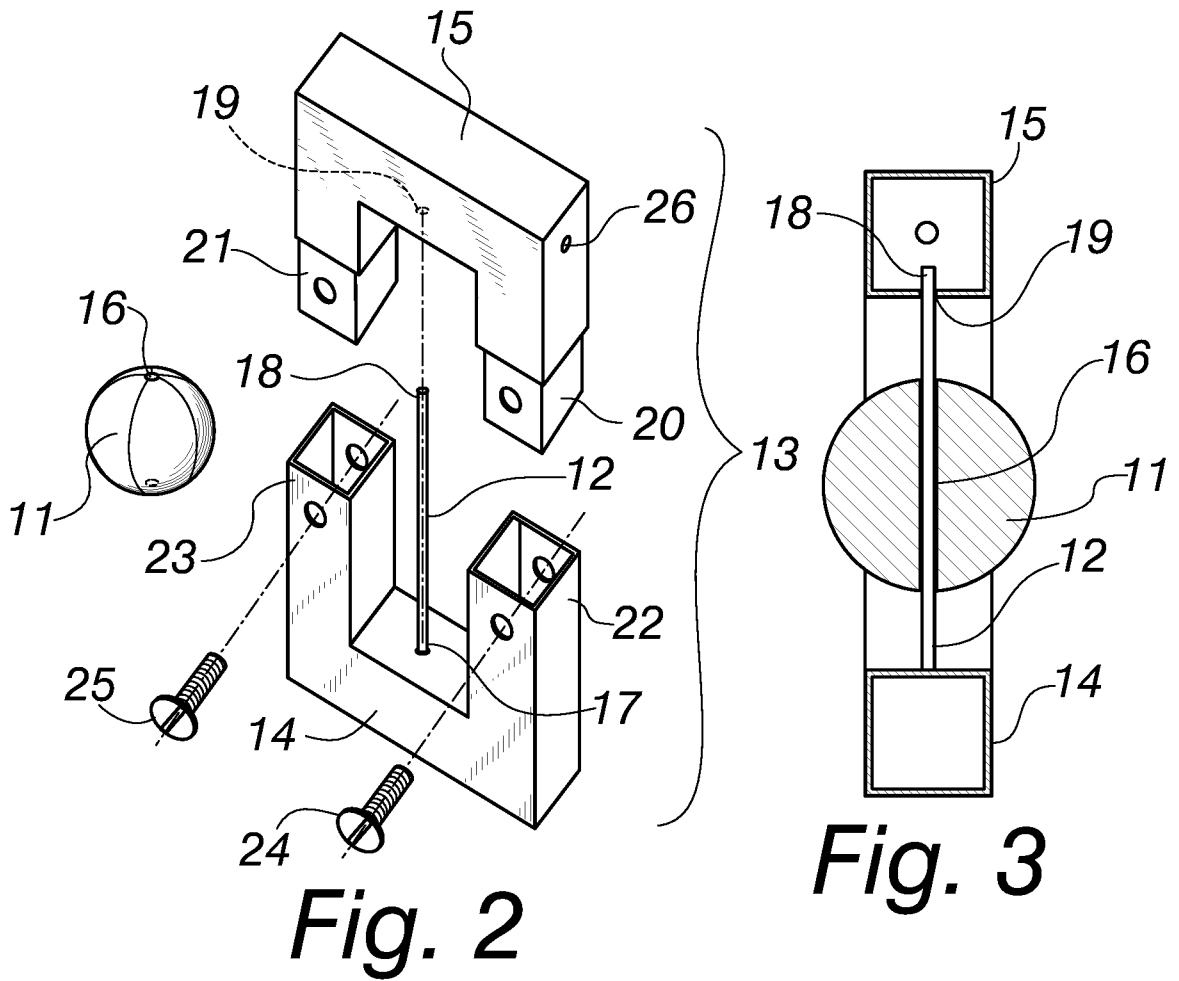


Fig. 2

Fig. 3

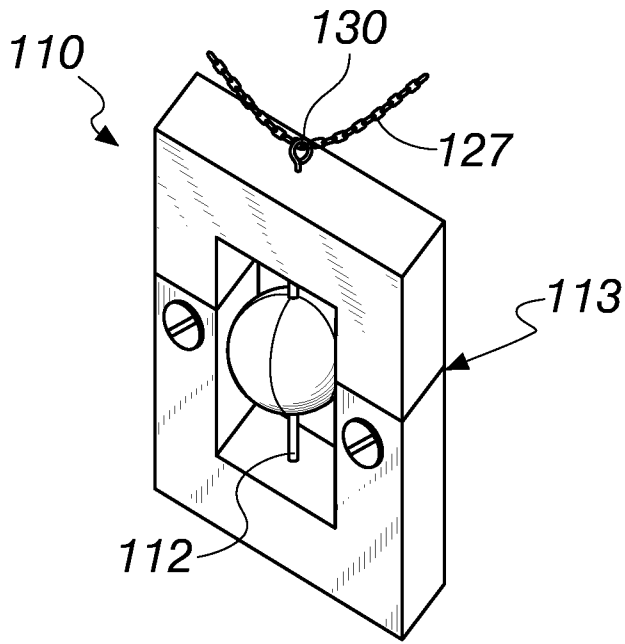


Fig. 4

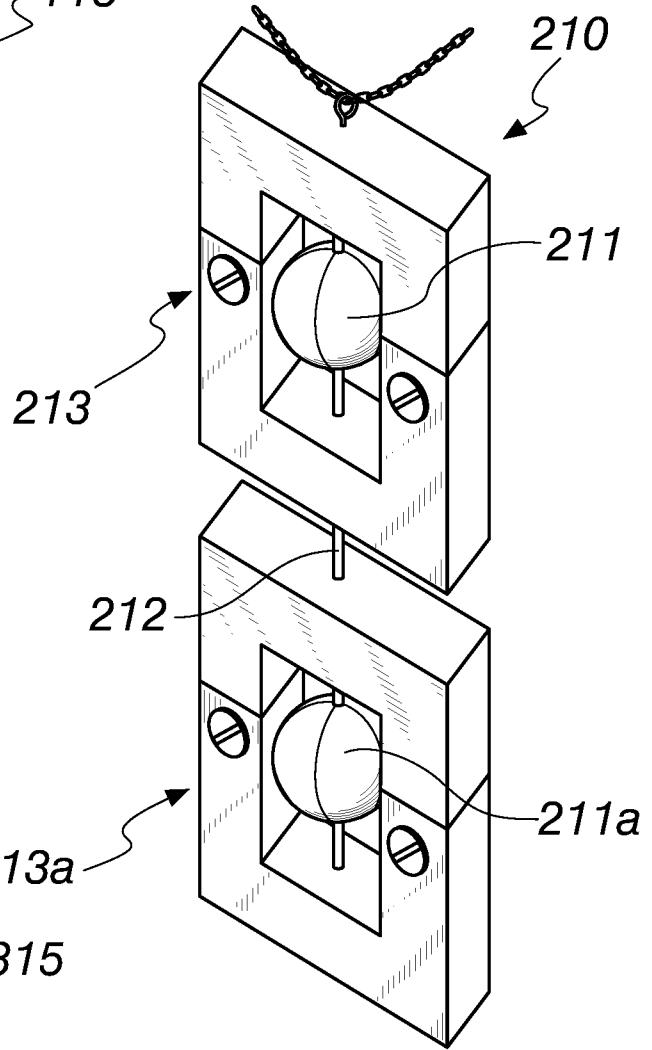


Fig. 5

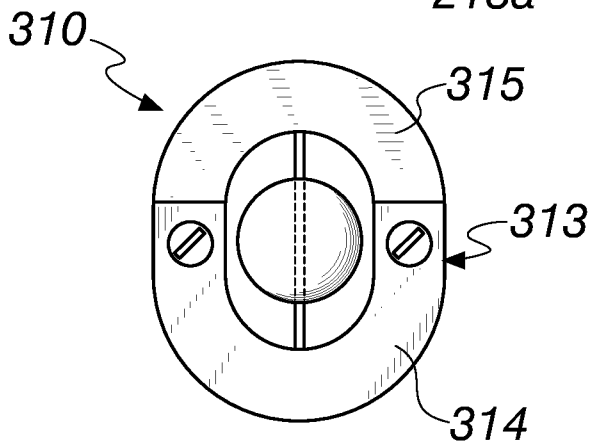


Fig. 6