

(12) 특허협력조약에 의하여 공개된 국제출원

(19) 세계지식재산권기구
국제사무국

(43) 국제공개일
2015년 12월 17일 (17.12.2015)

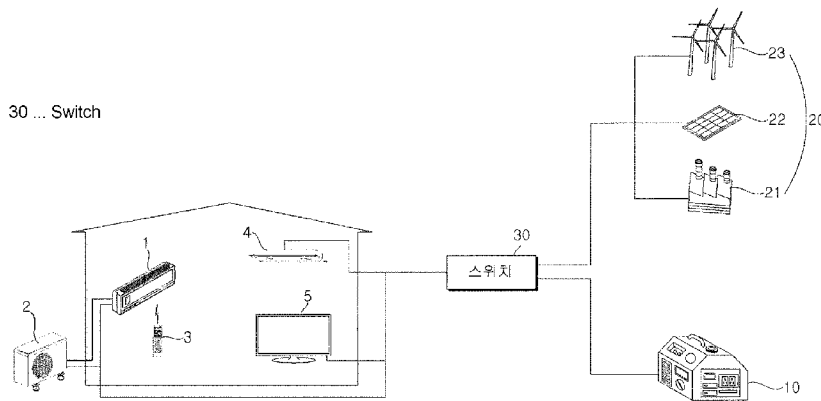


(10) 국제공개번호
WO 2015/190892 A1

- (51) 국제특허분류: F24F 11/02 (2006.01)
 - (21) 국제출원번호: PCT/KR2015/005976
 - (22) 국제출원일: 2015년 6월 12일 (12.06.2015)
 - (25) 출원언어: 한국어
 - (26) 공개언어: 한국어
 - (30) 우선권정보: 10-2014-0071733 2014년 6월 12일 (12.06.2014) KR
 - (71) 출원인: 엘지전자 주식회사 (LG ELECTRONICS INC.) [KR/KR]; 150-721 서울시 영등포구 여의대로 128, Seoul (KR).
 - (72) 발명자: 양유정 (YANG, Yujeong); 153-802 서울시 금천구 가산디지털1로 51, Seoul (KR). 황종철 (HWANG, Jongcheol); 153-802 서울시 금천구 가산디지털1로 51, Seoul (KR). 김진성 (KIM, Jinseong); 153-802 서울시 금천구 가산디지털1로 51, Seoul (KR).
 - (74) 대리인: 박병창 (PARK, Byung Chang); 135-080 서울시 강남구 테헤란로 8길 8 동주빌딩 2층, Seoul (KR).
 - (81) 지정국 (별도의 표시가 없는 한, 가능한 모든 종류의 국내 권리의 보호를 위하여): AE, AG, AL, AM, AO, AT, AU, AZ, BA, BB, BG, BH, BN, BR, BW, BY, BZ, CA, CH, CL, CN, CO, CR, CU, CZ, DE, DK, DM, DO, DZ, EC, EE, EG, ES, FI, GB, GD, GE, GH, GM, GT, HN, HR, HU, ID, IL, IN, IR, IS, JP, KE, KG, KN, KP, KZ, LA, LC, LK, LR, LS, LU, LY, MA, MD, ME, MG, MK, MN, MW, MX, MY, MZ, NA, NG, NI, NO, NZ, OM, PA, PE, PG, PH, PL, PT, QA, RO, RS, RU, RW, SA, SC, SD, SE, SG, SK, SL, SM, ST, SV, SY, TH, TJ, TM, TN, TR, TT, TZ, UA, UG, US, UZ, VC, VN, ZA, ZM, ZW.
 - (84) 지정국 (별도의 표시가 없는 한, 가능한 모든 종류의 역내 권리의 보호를 위하여): ARIPO (BW, GH, GM, KE, LR, LS, MW, MZ, NA, RW, SD, SL, ST, SZ, TZ, UG, ZM, ZW), 유라시아 (AM, AZ, BY, KG, KZ, RU, TJ, TM), 유럽 (AL, AT, BE, BG, CH, CY, CZ, DE, DK, EE, ES, FI, FR, GB, GR, HR, HU, IE, IS, IT, LT, LU, LV, MC, MK, MT, NL, NO, PL, PT, RO, RS, SE, SI, SK, SM, TR), OAPI (BF, BJ, CF, CG, CI, CM, GA, GN, GQ, GW, KM, ML, MR, NE, SN, TD, TG).
- 공개:
— 국제조사보고서와 함께 (조약 제 21 조(3))

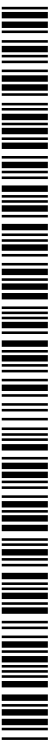
(54) Title: AIR CONDITIONER AND METHOD FOR CONTROLLING SAME

(54) 발명의 명칭 : 공기조화기 및 그 제어방법



(57) Abstract: The present invention relates to an air conditioner and a method for controlling the same. The present invention recognizes an operation mode for a generator power supply and thereby sets a generator mode, and when setting the generator mode, controls the operation frequency of a compressor so that power consumption of an air conditioner, which is computed from the voltage, does not exceed a reference value for the generator mode. Thereby, even if an unstable low-voltage, low-capacity power supply is inputted, the present invention controls the power consumption of the air conditioner and thus maintains operation, resulting in an effect of providing cooling performance and simultaneously enabling long-term continuous operation. In addition, the present invention prevents damage to the compressor and can carry out consistent operation regardless of the power supply being supplied, resulting in great improvement in user convenience.

(57) 요약서: 본 발명은 공기조화기 및 그 제어방법에 관한 것으로, 발전기 전원에 대한 운전 모드를 인식하여 발전기 모드를 설정하고, 발전기 모드 설정 시, 전압으로부터 연산되는 공기조화기의 소비전력이 발전기 모드에 대한 기준값을 초과하지 않도록 압축기의 운전주파수를 제어함으로써 불안정한 저전압, 저용량의 전원이 입력되더라도 공기조화기의 소비전력을 제어하여 운전을 유지하여, 냉방 성능을 제공하면서 동시에 장시간 연속하여 운전 할 수 있고, 압축기의 손상을 방지하고 공급되는 전원에 관계없이 일정 동작을 수행할 수 있어, 사용자의 편의성이 크게 향상되는 효과가 있다.



WO 2015/190892 A1

명세서

발명의 명칭: 공기조화기 및 그 제어방법

기술분야

- [1] 본 발명은 공기조화기 및 그 제어방법에 관한 것으로, 특히 저용량, 저전압의 동작전원으로 연속하여 동작하는 공기조화기 및 그 제어방법에 관한 것이다.

배경기술

- [2] 공기조화기는 쾌적한 실내 환경을 조성하기 위해 실내로 냉온의 공기를 토출하여, 실내 온도를 조절하고, 실내 공기를 정화하도록 함으로서 인간에게 보다 쾌적한 실내 환경을 제공하기 위해 설치된다. 일반적으로 공기조화기는 열교환기로 구성되어 실내에 설치되는 실내기와, 압축기 및 열교환기 등으로 구성되어 실외기로 냉매를 공급하는 실외기를 포함한다.
- [3] 이러한 공기조화기는 열교환기로 구성된 실내기와, 압축기 및 열교환기 등으로 구성된 실외기로 분리되어 제어되며, 압축기 또는 열교환기로 공급되는 전원을 제어함으로써 동작된다. 또한, 공기조화기는 실외기에 적어도 하나의 실내기가 연결될 수 있으며, 요청되는 운전 상태에 따라, 실내기로 냉매를 공급하여, 냉방 또는 난방모드로 운전된다.
- [4] 공기조화기는 냉매의 흐름에 따라 냉방운전되거나 난방운전되는데, 냉방운전 시, 실외기의 압축기에서 실외기의 열교환기를 거쳐 고온고압의 액체냉매가 실내기로 공급되면 실내기의 열교환기에서 냉매가 팽창되어 기화되면서 주변공기의 온도가 내려가 실내기 팬이 회전동작함에 따라 실내로 냉기가 토출되고, 난방운전 시 실외기의 압축기에서 고온고압의 기체냉매가 실내기로 공급되면, 실내기의 열교환기에서 고온고압의 기체냉매가 액화되어 방출된 에너지에 의해 따뜻해진 공기가 실내팬의 동작에 따라 실내로 토출된다.
- [5] 이러한 공기조화기는 압축기의 구동에 의해 냉매가 순환되고, 냉매의 열교환을 통해 냉온의 공기를 토출하는 만큼, 압축기의 안정적인 구동이 중요한 이슈가 될 수 있다.
- [6] 상용전원이 안정적으로 공급되지 않는 환경에서, 공기조화기는 공급되는 전원의 전압이 낮거나, 발전기 등과 같이 전원의 파형이 불규칙 하여 전압 변동이 큰 전원이 공급되는 경우, 압축기가 동작 하더라도 연속하여 운전하기 어려운 문제점이 있다. 일반적으로 사용되는 발전기의 경우 저용량의 발전기이고 공급되는 전원 또한 전압 변동이 심한 불안정적인 동작전원이다.
- [7] 특히 압축기가 기동하기 위해서는 높은 기동전류가 요구되나, 공급되는 전원이 저전압이거나, 소용량의 발전기로부터 전원이 공급되는 경우, 압축기가 정상적으로 기동된다 하더라도, 발전기의 용량은 제한되어 있으므로 운전과 정지를 반복하게 되어, 연속적인 운전이 불가능할 뿐 아니라, 냉난방 효율도 낮아지는 문제가 있다. 또한, 운전과 정지를 반복하게 되는 경우 압축기에

손상이 발생할 가능성이 있다.

- [8] 그에 따라 저용량, 저전압의 전원이 공급되는 환경에서도 안정적으로 연속하여 운전할 수 있는 공기조화기가 요구되고 있다.

발명의 상세한 설명

기술적 과제

- [9] 본 발명의 목적은 저용량, 저전압의 불안정한 전원이 공급되는 환경에서, 일정 냉방성능을 제공하면서 연속하여 운전할 수 있는 공기조화기 및 그 제어방법에 관한 것이다.

과제 해결 수단

- [10] 본 발명에 따른 공기조화기는, 발전기에 연결되어 발전기 전원을 공급받아 정류 및 평활하여 직류전원을 공급하는 전원부, 상기 전원부의 직류전원의 전압을 측정하는 전압감지부, 압축기의 구동을 제어하는 구동부, 및 상기 발전기 전원에 대한 운전 모드를 인식하여 발전기 모드를 설정하고, 상기 발전기 모드 설정 시, 상기 전압으로부터 연산되는 공기조화기의 소비전력이 상기 발전기 모드에 대한 기준값을 초과하지 않도록 상기 구동부를 통해 상기 압축기의 운전주파수를 제어하는 제어부를 포함한다.

- [11] 본 발명의 공기조화기의 제어방법은 발전기로부터 입력되는 전원에 대한 운전모드를 인식하여 발전기모드를 설정하는 단계, 상기 전원의 전압을 측정하여, 공기조화기의 소비전력을 연산하는 단계, 상기 소비전력이 상기 발전기모드에 따른 기준값을 초과하지 않도록 압축기의 운전주파수를 제어하는 단계, 및 상기 발전기모드에 따른 상기 기준값을 초과하지 않는 저 소비전력 상태로 소정시간 이상 운전을 유지하는 단계를 포함한다.

발명의 효과

- [12] 상기와 같이 구성되는 본 발명에 따른 공기조화기 및 그 제어방법은, 불안정한 저용량, 저전압의 동작전원이 입력되더라도 소비전력을 제어하여 운전함으로써, 냉방 성능을 제공하면서 동시에 장시간 연속하여 운전 할 수 있고, 압축기의 손상을 방지하고 공급되는 전원에 관계없이 일정 동작을 수행할 수 있어, 안정적인 운전으로 인한 제품의 신뢰성 및 사용자의 편의성이 크게 향상되는 효과가 있다.

도면의 간단한 설명

- [13] 도 1은 본 발명에 따른 공기조화기의 구성이 도시된 도이다.
 [14] 도 2는 본 발명에 따른 공기조화기 및 공급되는 전원이 도시된 도이다.
 [15] 도 3은 본 발명에 따른 공기조화기 유닛의 제어구성이 도시된 블록도이다.
 [16] 도 4는 본 발명의 공기조화기의 동작제어에 따른 구성이 도시된 블록도이다.
 [17] 도 5는 본 발명에 따른 공기조화기의 소비전력 제어를 위한 운전주파수 제어를 설명하는데 참조되는 도이다.
 [18] 도 6은 본 발명에 따른 공기조화기의 모드 설정에 따른 소비전력의 변화가

도시된 예시도이다.

- [19] 도 7은 본 발명에 따른 공기조화기의 모드 설정에 따른 소비전력 및 운전주파수가 도시된 그래프이다.
- [20] 도 8은 본 발명에 따른 공기조화기의 리모컨이 도시된 도이다.
- [21] 도 9는 본 발명에 따른 공기조화기의 제어방법이 도시된 순서도이다.

발명의 실시를 위한 최선의 형태

- [22] 본 발명의 이점 및 특징, 그리고 그것들을 달성하는 방법은 첨부되는 도면과 함께 상세하게 후술되어 있는 실시예들을 참조하면 명확해질 것이다. 그러나 본 발명은 이하에서 개시되는 실시예들에 한정되는 것이 아니라 서로 다른 다양한 형태로 구현될 수 있으며, 단지 본 실시예들은 본 발명의 개시가 완전하도록 하고, 본 발명이 속하는 기술분야에서 통상의 지식을 가진 자에게 발명의 범주를 완전하게 알려주기 위해 제공되는 것이며, 본 발명은 청구항의 범주에 의해 정의될 뿐이다. 명세서 전체에 걸쳐 동일 참조 부호는 동일 구성 요소를 지칭한다.
- [23] 이하에서는 도면을 참조하여 본 발명의 실시 예에 대해서 구체적으로 설명하기로 한다.
- [24] 도 1은 본 발명에 따른 공기조화기의 구성이 도시된 도이다. 도 1을 참조하면, 공기조화기는 실내기(1)와 실외기(2)를 포함한다. 또한, 실내기(1)로 제어명령을 입력하는 리모컨(3)을 포함한다.
- [25] 또한, 공기조화기가 설치되는 실내에는 공기조화기 이외에도 다른 가전기기가 구비된다. 예를 들어 가정집의 경우 세탁기, 전등, 냉장고, 텔레비전, 선풍기와 같은 가전기기가 구비되어 공급되는 전원으로 동작한다.
- [26] 이때 가전기기와 공기조화기는 발전소(21,22,23)로부터 생성되어 전달되는 전원, 즉 상용전원(20)과 발전기(10)로부터 생성되어 공급되는 전원 중 어느 하나를 공급받아 동작한다.
- [27] 또한, 복수의 가전기기가 구비되어 전원에 연결되는 경우, 특히 복수의 가전기기가 발전기(10)에 연결되는 경우, 소정 가전기기를 선택하여 일부 가전기기로 전원이 공급되도록 할 수 있도록 하는 스위치(30)가 더 구비될 수 있다. 이때 발전기의 용량은 제한적이므로 연결되는 부하, 즉 가전기기의 수가 복수인 경우 모든 가전기기로 전원을 공급할 수 없으므로 전원을 공급할 대상을 스위칭하도록 구성된다. 경우에 따라 스위치(30)는 부하를 선택할 뿐 아니라, 공급되는 상용전원과 발전기전원 중 어느 하나를 선택하여 가전기기로 공급할 수 있다.
- [28] 이때 발전기는 그 용량에 따라 연결할 수 있는 가전기기의 종류 또는 가전기기의 수가 변경된다. 예를 들어 일반 가정용 발전기는 소용량으로, 약 600 내지 1Kwh가 사용된다. 발전기는 공기조화기가 연결되거나 복수의 가전기기가 동시에 연결되어 동작하는 경우 발전기가 과부하가 걸릴 수 있다.

- [29] 그에 따라 공기조화기는 발전기(10)에 연결되는 경우 발전기로부터 공급되는 전원의 전압에 대응하여 소비전력을 감소시켜 발전기에 대한 부하를 감소시킨다. 이때, 공기조화기는 운전모드를 발전기모드로 설정하여, 연산되는 소비전력에 따라 공기조화기의 운전을 제어하게 된다. 발전기 모드는 입력되는 전원으로부터 발전기 전원을 인식하여 자동으로 설정하거나, 리모컨(3) 또는 입력수단을 통해 입력되는 데이터에 대응하여 설정될 수 있다.
- [30] 도 2 는 본 발명에 따른 공기조화기 및 공급되는 전원이 도시된 도이다.
- [31] 도 2 에 도시된 바와 같이, 공기조화기는 실내로 공기를 토출하는 실내기(1)와 냉매를 공급하는 실외기(2)로 구성되고, 실내기(1)로 제어명령을 전송하는 리모컨(3)이 구비된다. 이때 실내기와 실외기는 냉매배관으로 연결될 뿐 아니라, 통신선으로 연결되고, 또한 전원선으로 연결된다.
- [32] 공기조화기는 상용전원(20)에 연결되거나(A) 또는 발전기(10)에 연결될 수 있다(B). 스위치(30)가 구비되는 경우, 스위치 조작을 통해 상용전원(20)과 발전기(10)의 전원 중 어느 하나에 연결할 수 있고, 연결되는 전원을 스위칭할 수 있다. 공기조화기는 실내기 또는 실외기 중 어느 하나가 전원에 연결되면 연결된 전원선을 통해 다른 유닛으로 전원이 공급된다.
- [33] 이때 공기조화기는 실외기(2)에 실내기(1)가 한대 연결되고 실내기가 벽걸이형 또는 액자형인 것을 예로 하여 설명하나, 실내기는 실외기에 복수로 연결될 수 있고, 공기조화기는 그 형태에 따라 천장형, 스탠드형, 벽걸이형 등으로 구분될 수 있다. 또한, 실외기와 실내기가 결합되어 하나의 바디를 형성하는 일체형으로 구비될 수 있다. 도시된 도는 공기조화기의 일 예로, 그 형태에 한정되지 않음을 명시한다.
- [34] 실내기(1)는 연결된 실외기(2)로부터 공급되는 냉매를 팽창시키는 팽창밸브(미도시), 실내 열교환기(미도시), 실내공기가 실내 열교환기로 유입되도록 하고, 열교환된 공기가 실내로 노출되도록 하는 실내팬(미도시), 다수의 센서(미도시), 실내기의 동작을 제어하는 제어수단(미도시)을 포함한다. 실내기(1)는 열교환된 공기를 토출하는 토출구(미도시)를 포함하고, 토출구에는 토출구를 여닫고, 토출되는 공기의 방향을 제어하는 풍향조절수단(미도시)이 구비된다. 실내기(1)는 실내팬의 회전속도를 제어함으로써 흡입되는 공기 및 토출되는 공기를 제어하며, 풍량을 조절한다. 또한, 실내기(1)는 실내 공간에 존재하는 인체를 감지하는 인체감지수단을 더 포함할 수 있다.
- [35] 실외기(2)는 연결된 실내기(1)의 요구에 따라 냉방모드 또는 난방모드로 동작되어 실내기로 냉매를 공급한다.
- [36] 실외기(2)는 유입되는 냉매를 압축하여 고압의 기체 냉매를 토출하는 적어도 하나의 압축기(미도시), 냉매로부터 기체 냉매와 액체 냉매를 분리하여 기화되지 않은 액체냉매가 압축기로 유입되는 것을 방지하는 어큐플레이터(미도시), 압축기에서 토출된 냉매 중 오일을 회수하는 오일분리기(미도시), 외기와의 열교환에 의하여 냉매를 응축하거나 증발되도록 하는 실외 열교환기(미도시),

실외 열교환기의 열교환을 보다 원활하게 하기 위하여 실외 열교환기로 공기를 유입하고 열교환된 공기를 외부로 토출하는 실외팬(미도시), 실외기의 운전모드에 따라 냉매의 유로를 변경하는 사방밸브(미도시), 압력을 측정하는 적어도 하나의 압력센서(미도시), 온도를 측정하는 적어도 하나의 온도센서(미도시)를 포함한다. 실외기는 그 외 다수의 센서, 밸브, 과냉각 장치 등을 더 포함하나, 그에 대한 설명은 하기에서 생략하기로 한다.

- [37] 리모컨(3)은 적어도 하나의 버튼, 스위치, 터치패드 등의 입력수단을 포함하여 실내기(1)로 공기조화기의 운전설정에 대한 데이터를 전송한다. 이때 리모컨(3)은 무선통신방식을 통해 데이터를 전송한다. 경우에 따라 통신선을 통해 유선 연결될 수 있다.
- [38] 리모컨(3)은 입력수단이 조작됨에 따라, 입력되는 데이터를 실내기로 전송하고, 실내기에 설정된 운전정보를 표시한다. 또한, 리모컨(3)은 실내온도를 측정하여 표시할 수 있다.
- [39] 도 3은 본 발명에 따른 공기조화기 유닛의 제어구성이 도시된 블록도이다.
- [40] 도 3에 도시된 바와 같이, 공기조화기는 전원부(120), 구동부(130), 전압감지부(140), 감지부(150), 데이터부(160), 입력부(170), 표시부(180), 그리고 동작전반을 제어하는 제어부(110)를 포함한다.
- [41] 이러한 공기조화기의 제어구성은 실내기와 실외기에 모두 공동으로 적용될 수 있다. 단, 실외기의 경우 구동부에 의해 압축기와 실외팬이 구동하고, 실내기는 구동부에 의해 실내팬이 동작한다. 경우에 따라 동작전원은 실외기 또는 실내기 중 어느 하나로 공급되어 전원부에서 변환된 후, 전원선을 통해 공급될 수 있다. 또한, 실내기는 리모컨(3)으로부터 데이터를 수신하는 통신부(미도시)를 더 포함할 수 있다.
- [42] 통신부는 리모컨(3)으로부터 운전설정에 대한 데이터를 수신하여 제어부(110)로 인가한다. 이때 리모컨(3)의 종류 또는 통신방식에 따라, 통신부는 리모컨(3)의 데이터를 수신할 뿐 아니라, 제어부(110)의 제어명령에 따라 데이터를 리모컨(3)으로 전송할 수 있다.
- [43] 전원부(120)는 공기조화기로 공급되는 전원을 정류하여 각 부로 동작전원을 공급한다. 전원부(120)는 3상의 교류전원을 정류하고 평활하여 직류전원으로 변환한다.
- [44] 전압감지부(140)는 전원부(120)로부터 공급되는 전압을 측정하여 제어부(110)로 입력한다. 이때 전압감지부(140)는 전원부(120)의 평활된 직류전압의 크기를 측정한다.
- [45] 구동부(130)는 전원부(120)의 직류전원을 재 변환하여 압축기 모터 또는 팬 모터로 공급하여 압축기와 팬이 동작하도록 한다. 구동부(130)는 실외기(1)에 압축기 구동부, 실외팬구동부가 각각 구비될 수 있고, 또한, 실내기(1)에 실내팬구동부가 각각 구비될 수 있다.
- [46] 감지부(150)는 공기조화기의 내부 또는 외부에 설치되는 복수의 센서를

- 포함한다. 감지부(150)는 온도, 압력, 전압, 전류, 회전속도를 측정하는 센서로 구성되며, 측정되는 데이터를 제어부(110)로 입력한다.
- [47] 입력부(170)는 버튼, 스위치, 터치패드와 같은 소정의 입력수단을 적어도 하나 포함한다. 입력부(170)가 후술하는 표시부(180)의 표시수단과 상호 레이어 구조를 이룰 경우, 이를 터치스크린(touch screen)이라 부를 수 있다.
- [48] 입력부(170)는 구비되는 입력수단이 조작됨에 따라 소정의 신호를 제어부(110)로 입력한다. 제어부(110)는 입력부(170)는 입력수단이 조작됨에 따라 공기조화기의 운전을 설정하고, 공기조화기가 운전을 시작하거나 종료하도록 한다. 경우에 따라 입력부(170)는 운전모드 설정키가 구비되어, 발전기모드 설정에 따른 데이터를 입력할 수 있다.
- [49] 표시부(180)는 숫자, 문자, 특수문자 또는 이미지를 출력하는 표시수단을 포함한다. 표시부(180)는 공기조화기의 운전모드, 온도, 풍량 등에 대한 운전설정을 출력하고, 공기조화기의 운전상태를 출력한다. 또한, 표시부(180)는 감지부(150)를 통해 측정되는 현재온도를 표시한다.
- [50] 또한, 공기조화기는 표시부 외에 소정의 효과음 또는 경고음을 출력하는 스피커(미도시) 또는 버저(미도시)를 포함하고, 각종 상태 상태를 발광여부, 색상, 점멸상태에 따라 나타내는 적어도 하나의 램프를 포함할 수 있다.
- [51] 데이터부(160)에는 공기조화기의 운전을 제어하기 위한 제어데이터, 공기조화기 운전설정을 위한 데이터가 저장되고, 운전 중 감지부(150)를 통해 측정되는 데이터가 저장된다. 또한, 데이터부(160)에는 운전설정뿐 아니라, 운전모드에 대한 데이터를 저장, 발전기 모드시 설정되는 소비전력에 대한 기준값, 측정되는 전압, 전압에 따라 연산되는 소비전력 데이터가 저장된다.
- [52] 제어부(110)는 리모컨(3) 또는 입력부(170)를 통해 입력되는 데이터에 따라 공기조화기가 동작하도록 운전을 설정하고 제어하며, 그에 따른 동작상태가 표시부(180)을 통해 출력되도록 한다. 제어부(110)는 실외기 및 실내기간에 상호 데이터의 송수신을 제어하여 운전설정에 따라 동작하도록 하며, 운전모드에 따라, 발전기모드 설정 시 공기조화기의 소비전력이 소정의 기준값을 초과하지 않도록 제어한다.
- [53] 특히 제어부(110)는 리모컨(3) 또는 입력부(170)를 통해 발전기모드가 설정되는 경우, 공기조화기의 최대 소비전력값을 기준으로 약 60% 내지 80%에서 소비전력의 기준값을 설정하고, 공기조화기의 소비전력이 설정된, 소비전력의 기준값을 초과하지 않도록 제어한다. 이때 기준값은 공기조화기의 용량, 최대 소비전력값에 따라 변경될 수 있다.
- [54] 또한, 제어부(110)는 입력되는 전원의 특성에 따라, 발전기에 연결된 경우 발전기 전원을 자동으로 인식하여 발전기 모드를 설정할 수 있다. 예를 들어 전원의 파형을 분석하여 전고조파왜률(THD, Total Harmonic Distortion)에 따라 발전기 연결 여부를 판단할 수 있다.
- [55] 여기서, 발전기모드란, 공기조화기로 공급되는 전원이 저전압이거나

전압변동이 큰 경우 또는 발전기의 용량이 저용량인 경우, 불안정한 입력전원으로도 공기조화기가 운전 가능하도록 설정되는 모드이다. 예를 들어 공기조화기가 소용량의 발전기에 연결되는 경우, 공급되는 전원이 저전압인 경우 설정할 수 있다.

- [56] 제어부(110)는 발전기모드가 설정되면, 전압감지부(140)를 통해 입력되는 전압값에 대응하여 공기조화기의 용량, 부하 정도에 따라 공기조화기에서 소비되는 전력량을 연산하고, 연산된 전력량을 기 설정된 기준값과 비교하여 공기조화기의 소비전력이 소정의 기준값을 초과하지 않도록 제어한다.
- [57] 제어부(110)는 연산된 소비전력이 상승하면, 압축기의 운전주파수가 감소하도록 구동부(130)를 제어하여 소비전력의 상승을 제한하고, 소비전력이 감소하면 압축기의 운전주파수를 증가시켜 냉방성능이 향상되도록 한다.
- [58] 제어부(110)는 압축기의 운전주파수의 최대값, 즉 운전 가능한 최대 운전주파수를 변경하여 압축기가 최대 운전주파수 이상으로 운전하지 못하도록 제한한다. 예를 들어 압축기의 최대운전주파수가 100hz 인 경우 제어부(110)는 50hz를 최대운전주파수로 설정하여 압축기가 50hz를 초과하여 운전하지 못하도록 한다. 이때 최대운전 주파수는 연산된 소비전력이 기준값을 초과하지 않도록 하는 운전주파수 범위에서 설정된다.
- [59] 도 4 는 본 발명의 공기조화기의 동작제어에 따른 구성이 도시된 블록도이다. 도 4에 도시된 바와 같이, 전원부(120)는 전원입력부(121), 정류부(122), 그리고 DC링크부(123)로 구성된다.
- [60] 상용전원(20) 또는 발전기(10)의 전원이 공기조화기에 연결되어 전원입력부(121)로 전원이 공급된다. 정류부(122)는 입력된 전원을 정류하고, DC링크부(123)는 정류된 전원을 평활한다. 그에 따라 입력된 교류전원은 직류전원으로 변환된다.
- [61] 구동부(130)는 압축기(191)를 구동하기 위한 인버터(131)를 포함한다. 또한, 실외팬(192) 또는 실내팬(193)을 구동시키기 위한 제1,2 팬구동부(미도시)를 포함한다. 이때 압축기(191), 실외팬(192), 실내팬(193)은 전원에 대하여 부하로써 작용한다.
- [62] 인버터(131)는 전원부(120)의 정류 및 평활된 직류전원을 교류전원으로 변환하여 압축기(191)의 모터로 공급함으로써 압축기가 동작하도록 한다.
- [63] 또한, 실외팬(192)은 구동부(130)에 연결되어 제 1 팬구동부에 의해 모터가 동작함에 따라 회전동작한다. 실외팬(192)은 실외열교환기(194)에서 열교환된 공기를 외부로 배출시킨다. 또한, 실내팬(193)은 제 2 팬구동부에 의해 모터가 동작함에 따라 회전동작하고, 실내열교환기(195)에서 열교환된 공기가 실내로 토출되도록 한다.
- [64] 전압감지부(140)는 DC링크부(123)의 전압을 측정하여 제어부(110)로 입력한다(202).
- [65] 제어부(110)는, DC링크부(123)의 전압이 전원의 부하상태에 따라 변동되므로,

- DC링크부(123)의 전압에 대응하여 구동부(130)를 제어한다.
- [66] 제어부(110)는 발전기 전원을 자동인식하거나(201), 또는 리모컨(3)으로부터 수신되는 데이터(206)에 대응하여 발전기 모드를 설정한다.
- [67] 또한, 제어부(110)는 발전기모드 설정 시, 전압에 따라 연산되는 전력량에 대응하여 구동부(130)의 인버터(131)로 제어명령을 인가하여(203) 압축기(191)를 제어함으로써, 소비전력의 증가를 제한한다. 구동부(130)는 제어부(110)의 제어명령에 대응하여 압축기(191)의 운전주파수를 변경하고 압축기가 설정된 운전주파수로 동작하도록 한다.
- [68] 이때, 인버터(131)는 공기조화기 운전 시, 압축기(191)가 초기운전 주파수로 동작하도록 하고, 부하가 증가함에 따라 운전주파수가 상승하도록 제어한다. 발전기모드 설정 시, 인버터(131)는 공기조화기의 부하가 증가하더라도, 제어부(110)의 제어명령에 따라, 압축기(191)의 운전주파수가 소정 크기 이상 증가하지 않도록 제어한다.
- [69] 제어부(110)는 연산되는 전력량에 따라 압축기의 운전주파수를 변경하도록 제어하고, 전력량이 일정값 범위 내에 포함되면 압축기의 운전주파수가 유지되도록 제어명령을 구동부(130)로 인가한다.
- [70] 또한, 제어부(110)는 상기와 같이 소비전력이 기준값을 초과하지 않도록 제어하면서, DC링크부(123)의 전압(202)에 대응하여 전원(10 또는 20)의 부하상태를 판단하여, 전원에 대해 부하로 작용하는 압축기(191)의 운전주파수를 제어하거나, 실외팬(192) 또는 실내팬(193)을 제어하여(204)(205), 부하를 조절한다.
- [71] 도 5는 본 발명에 따른 공기조화기의 소비전력 제어를 위한 운전주파수 제어를 설명하는데 참조되는 도이다.
- [72] 도 5를 참조하면, 제어부(110)는 발전기모드 설정 시, 공기조화기의 최대 소비전력을 기준으로 소비전력에 대한 기준값을 설정한다. 예를 들어 1KW의 공기조화기인 경우 제어부(110)는 600W를 기준값(TG1)으로 설정할 수 있다.
- [73] 제어부(110)는 설정된 기준값을, 연산되는 전력량과 비교하여 전력량이 기준값인 600W를 넘지 않도록 제어한다. 이때 제어부(110)는 전력량이 기준값을 넘지 않도록 제 2 기준값(TG2)을 별도로 설정한다. 앞서 설명한 기준값(이하 제 1 기준값(TG1))이 600인 경우 제 2 기준값(TG2)은 약 500W로 설정할 수 있다.
- [74] 연산되는 소비전력이 제 2 기준값(TG2) 이하인 제 1 영역(A)에 포함되는 경우 제어부(110)는 별도의 제한 없이 압축기(191)의 운전주파수가 증가하도록 한다. 압축기(191)의 운전주파수가 증가하면 그에 따라 공기조화기의 소비전력 또한 증가한다(S11).
- [75] 제어부(110)는 측정되는 전압에 대응하여 소비전력을 연산하고, 연산된 소비전력이 제 2 기준값(TG2)에 도달하면 압축기(191)가 제어되도록 제어명령을 구동부(130)로 인가한다. 이때 구동부(130)는 제어부(110)의 제어명령에 따라 압축기의 운전주파수가 더이상 증가하지 않도록 제한한다.

- [76] 소비전력이 제 1 기준값(TG1)과 제 2 기준값(TG2) 사이의 제 2 영역(B)에 포함되는 경우 구동부(130)는 압축기(191)의 운전주파수가 유지되도록 한다.
- [77] 한편, 소비전력이 제 1 기준값(TG1)인 경우, 제어부(110)는 압축기(191)의 운전주파수가 감소하도록 하여 소비되는 전력량이 감소하도록 한다(S12). 이때 제어부(110)는 소비전력이 제 1 기준값(TG1)을 초과하지 않도록 제어하되, 만약 제 1 기준값(TG1)을 초과하는 경우 압축기(191)의 운전주파수가 감소하도록 제어한다.
- [78] 압축기(191)의 운전주파수를 감소시켜 소비전력을 감소시키는 경우, 냉방능력 또한 감소하므로, 제어부(110)는 소비전력이 제 1 영역(A)에 속하는 경우 압축기의 운전주파수가 다시 증가하도록 제어할 수 있다.
- [79] 이때 제어부(110)는 소비전력에 대응하여, 압축기의 운전주파수의 최대값, 즉 운전 가능한 최대 운전주파수를 변경하여 압축기가 최대 운전주파수 이상으로 운전하지 못하도록 제한한다. 그에 따라 제어부(110)는 공기조화의 소비전력이 기준값을 초과하지 않도록 한다.
- [80] 도 6은 본 발명에 따른 공기조화기의 모드 설정에 따른 소비전력의 변화가 도시된 예시도이다.
- [81] 도 6의 (a)는 공기조화기가 발전기에 연결되어 일반운전하는 경우의 소비전력의 변화가 도시된 도이고, 도 6의 (b)는 발전기 모드 설정 시의 소비전력의 변화가 도시된 도이다.
- [82] 도 6의 (a)에 도시된 바와 같이, 발전기에 연결된 공기조화기가 운전을 시작하면, 발전기의 용량에 한계가 있으므로, 공기조화기의 소비전력이 증가함에 따라 발전기에 과부하가 걸려 보호회로가 동작함으로써 공기조화기는 동작을 정지하게 된다.
- [83] 공기조화기는 보호회로 로직에 따라 소정시간 대기 후 다시 운전을 시작하는데, 발전기의 용량은 여전히 제한되어 있으므로 기동후 정지, 및 재 기동을 반복하게 된다. 이러한 현상은 사용자를 불안하게 하고, 발전기의 고장의 원인이 될 수 있으며 공기조화기 또한 손상될 우려가 있다.
- [84] 한편, 도 6의 (b)에 도시된 바와 같이, 발전기에 연결된 공기조화기에서 발전기모드가 설정되는 경우, 제어부(110)는 운전 시작 시 압축기(191)의 운전주파수를 제어하여 소비전력을 제한하게 되므로, 공기조화기의 소비전력은 설정된 기준값에 따라 일정값 증가한 후 최대소비전력의 약 60%로 유지된다(S2).
- [85] 이때 공기조화기가 일반적인 상용전원에 연결된 경우, 공기조화기가 운전을 시작하면, 운전 설정에 따라 압축기(191)가 동작하고 시간이 경과함에 따라 소비전력이 증가한다. 압축기(191)가 최대로 운전하게 되면, 도시된 바와 같이 공기조화기는 최대 소비전력을 유지하게 된다(S1).
- [86] 본 발명은 이러한 공기조화기의 일반적인 운전상황에서의 최대소비전력을 기준으로 발전기모드 설정 시, 공기조화기의 소비전력을 최대소비전력의 60

- 내지 80 %로 제한하여 운전되도록 한다.
- [87] 도 7은 본 발명에 따른 공기조화기의 모드 설정에 따른 소비전력 및 운전주파수가 도시된 그래프이다. 도 7은 1KWVA의 발전기에 공기조화기가 단독 연결되어 운전하는 경우, 발전기 모드 설정시, 시간 경과에 따른 압축기의 운전주파수와 소비전력의 변화를 도시한 것이다.
- [88] 도 7에 도시된 바와 같이, 공기조화기가 발전기에 연결되어 운전을 시작하면, 압축기(191)의 운전주파수(S21)가 상승한다. 그에 따라 공기조화기의 소비전력(S22) 또한 증가한다.
- [89] 제어부(110)는 발전기모드가 설정됨에 따라 소비전력에 대한 기준값(제 1 기준값)(23)을 설정한다. 이때 기준값은 공기조화기의 최대소비전력을 기준으로 약 60 내지 80% 범위 내에서 설정될 수 있다.
- [90] 이때 제어부(110)는 리모컨(3) 또는 입력부(170)의 데이터에 대응하여 발전기 모드를 설정한다. 경우에 따라 제어부(110)는 별도의 감지수단을 통해 공기조화기로 공급되는 전원이 발전기 전원인지 상용전원인지 여부를 판단할 수 있다. 발전기 전원이 공급되는 경우 제어부(110)는 감지수단의 감지신호에 대응하여 발전기 모드를 자동으로 설정할 수 있다.
- [91] 제어부(110)는 운전중 측정되는 전압에 대응하여 공기조화기의 소비전력을 연산하고 그에 대응하여, 연산된 소비전력이 기준값을 초과하지 않도록 제어한다.
- [92] 앞서 설명한 바와 같이 제어부(110)는 기준값보다 낮은 제 2 기준값을 설정하여 연산된 소비전력이 제 2 기준값을 초과하면, 구동부(130)로 제어명령을 인가하여 압축기(191)의 운전주파수를 제어한다.
- [93] 소비전력이 제 2 기준값 이상이고, 기준값(S23)(제 1 기준값) 미만인 경우, 앞서 설명한 도 5에서 제 2 영역(B)에 속하므로, 구동부(130)는 현재 압축기(191)의 운전주파수를 유지한다. 단, 전원이 과부하 상태로 판단되는 경우 제어부(110)는 소비전력이 기준값을 초과하지 않는 범위내에서 압축기(191)의 운전주파수를 제어한다.
- [94] 그에 따라 압축기의 운전주파수는 일정값으로 유지되고, 소비전력은 입력전압 또는 부하의 변동으로 인하여 일부 그 값이 변동되기는 하나, 설정된 기준값을 초과하지 않게 된다. 또한, 입력되는 전원, 즉 발전기 전원의 과부하를 해소할 수 있다.
- [95] 따라서, 공기조화기는 운전 정지 없이 장시간 운전이 가능하게 되고, 일정 냉방능력을 유지할 수 있게 된다.
- [96] 도 8은 본 발명에 따른 공기조화기의 리모컨이 도시된 도이다.
- [97] 도 8에 도시된 바와 같이 공기조화기의 리모컨(3)에는 복수의 키(220)가 구비되고, 표시부(210)가 구비된다. 복수의 키(220)를 통해 입력되는 데이터는 리모컨(3)으로부터 실내기(1)로 전송되고, 실내기는 수신되는 데이터에 대응하여 공기조화기의 운전을 설정한다.

- [98] 리모컨(3)의 표시부(210)에는 현재 공기조화기의 설정이 표시되고, 키 입력에 대응하는 데이터 또는 메뉴가 표시된다.
- [99] 복수의 키(220) 중, 발전기모드키(221)가 선택되면, 실내기(1)는 그에 따른 데이터를 수신하여 발전기모드를 설정하고, 앞서 설명한 바와 같이 소비전력에 따른 기준값을 설정한다. 그에 따라 실외기(2)는 압축기의 운전을 제어한다.
- [100] 도 9는 본 발명에 따른 공기조화기의 제어방법이 도시된 순서도이다.
- [101] 도 9에 도시된 바와 같이, 공기조화기가 전원에 연결되고(S310), 공기조화기의 운전모드가 설정된다(S320). 이때 공기조화기는 발전기로부터 전원을 공급받는다.
- [102] 공기조화기의 운전설정이 입력되고, 공기조화기가 연결된 전원에 대한 모드, 즉 발전기 모드가 설정된다(S320).
- [103] 발전기모드가 설정되면, 제어부(110)는 소비전력을 제한하기 위한 기준값(제 1 기준값)을 설정한다(S330). 이때 기준값은 공기조화기의 최대 소비전력을 기준으로 설정되며, 공기조화기의 용량, 공기조화기가 연결된 발전기의 용량에 따라 가변될 수 있다.
- [104] 제어부(110)는 공기조화기의 최대 소비전력의 60 내지 80% 범위에서 기준값을 설정한다. 예를 들어 공기조화기의 용량이 1KW 인 경우, 제어부(110)는 600W로 기준값을 설정할 수 있다.
- [105] 제어부(110)는 소비전력이 기준값을 초과하지 않도록 제어하기 위해 제 1 기준값보다 낮은 제 2 기준값을 설정하여 제 2 기준값을 기준으로 운전제어가 수행되도록 한다. 또한, 이때, 제 2 기준값은 기준값보다 낮은 값으로 설정되고, 그에 따라 앞서 설명한 도 5의 제 2영역(B), 즉 제 2 기준값 이상 제 1 기준값 미만인 영역을 형성한다.
- [106] 제어부(110)는 입력된 설정에 따라 공기조화기의 운전을 시작한다(S340). 설정에 따라 실외기(2)의 구동부(130)는 압축기(191)를 제어하고, 냉매가 순환됨에 따라 열교환기에서 열교환된 공기가 실내로 토출된다.
- [107] 전압감지부(140)는 전원부(120)로부터 전압을 측정한다(S350). 이때, 전압감지부(140)는 전원부(120)의 입력전압 또는 DC링크부(123)의 전압을 측정하여 제어부(110)로 인가한다.
- [108] 제어부(110)는 전압감지부(140)에 의해 측정되는 전압에 대응하여 공기조화기의 소비전력을 연산한다. 제어부(110)는 측정된 전압에 전류를 곱하여 전력을 연산한다. 이때 연산되는 전력은 공기조화기의 피상전력이다. 경우에 따라 제어부(110)는 전압과 전류에 역률을 곱하여 유효전력을 연산하여 공기조화기의 소비전력으로써 사용할 수 있다.
- [109] 제어부(110)는 연산된 소비전력을 기준값과 비교한다.
- [110] 제어부(110)는 앞서 설명한 바와 같이 제 1 기준값보다 낮게 설정되어 도 5의 제 2영역(B)을 형성하는 제 2 기준값과 소비전력을 비교한다(S370). 제어부(110)는 소비전력이 제 2 기준값 미만이면, 구동부(130)로 제어명령을 인가하여 압축기의

운전주파수가 증가하도록 제어한다(S380).

- [111] 한편, 소비전력이 제 2 기준값 이상인 경우, 제어부(110)는 소비전력을 제 1 기준값과 비교한다(S390).
- [112] 소비전력이 제 2 기준값 이상이고, 제 1 기준값 미만인 경우, 제어부(110)는 압축기(191)의 운전주파수가 현재값을 유지하도록 구동부(130)로 제어명령을 인가한다(S410).
- [113] 또한, 소비전력이 제 1 기준값에 도달하는 경우, 제어부(110)는 압축기의 운전주파수가 감소하도록 제어명령을 구동부(130)로 인가한다(S400). 이때 제어부(110)는 공기조화기의 소비전력이 제 1 기준값을 초과하지 않도록 제어하나, 경우에 따라 제 1 기준값을 초과하는 경우 즉시 압축기의 운전주파수를 감소시켜 소비전력이 감소되도록 한다.
- [114] 제어부(110)는 운전 정지 명령이 입력되기까지(S420), 전압감지부(140)로부터 주기적으로 전압을 입력받아 소비전력을 연산하고, 그에 따라 압축기(191)의 운전주파수를 제어한다(S350 내지 S410).
- [115] 제어부(110)는 운전 정지 명령이 입력되면, 운전을 정지한다(S430).
- [116] 그에 따라 공기조화기는 소비전력이 설정된 기준값을 넘지 않도록 제어하면서 운전하므로, 연결된 전원, 즉 발전기에 과부하가 걸리는 것을 방지하고, 연속적인 운전이 가능하게 된다.
- [117] 본 발명의 실시예를 구성하는 모든 구성 요소들이 하나로 결합되어 동작하는 것으로 설명되었다고 해서, 본 발명이 반드시 이러한 실시예에 한정되는 것은 아니다. 본 발명의 목적 범위 안에서라면, 실시예에 따라서는 모든 구성 요소들이 하나 이상으로 선택적으로 결합하여 동작할 수도 있다.
- [118] 이상의 설명은 본 발명의 기술 사상을 예시적으로 설명한 것에 불과한 것으로서, 본 발명이 속하는 기술 분야에서 통상의 지식을 가진 자라면 본 발명의 본질적인 특성에서 벗어나지 않는 범위에서 다양한 수정 및 변형이 가능할 것이다.

청구범위

- [청구항 1] 발전기에 연결되어 발전기 전원을 공급받아 정류 및 평활하여 직류전원을 공급하는 전원부;
상기 전원부의 직류전원의 전압을 측정하는 전압감지부;
압축기의 구동을 제어하는 구동부; 및
상기 발전기 전원에 대한 운전 모드를 인식하여 발전기 모드를 설정하고, 상기 발전기 모드 설정 시, 상기 전압으로부터 연산되는 공기조화기의 소비전력이 상기 발전기 모드에 대한 기준값을 초과하지 않도록 상기 구동부를 통해 상기 압축기의 운전주파수를 제어하는 제어부를 포함하는 공기조화기.
- [청구항 2] 제 1 항에 있어서,
상기 제어부는 상기 전압감지부에 의해 측정되는 상기 전압으로부터 상기 공기조화기의 소비전력을 연산하고, 연산된 상기 소비전력이 상기 기준값을 초과하지 않도록 상기 압축기의 운전주파수를 제어하는 것을 특징으로 하는 공기조화기.
- [청구항 3] 제 1 항에 있어서,
상기 제어부는 상기 소비전력에 대응하여 상기 압축기의 운전가능 최대 운전주파수를 변경하여 상기 최대 운전주파수를 초과하여 운전하지 않도록 제어하는 것을 특징으로 하는 것을 특징으로 하는 공기조화기.
- [청구항 4] 제 1 항에 있어서,
상기 제어부는 상기 전압감지부에 의해 측정된 상기 전압에 전류와 역률을 곱하여 상기 소비전력을 연산하는 것을 특징으로 하는 공기조화기.
- [청구항 5] 제 1 항에 있어서,
상기 제어부는 상기 발전기 모드 설정 시, 상기 공기조화기의 최대 소비전력에 대응하여 상기 기준값을 설정하는 것을 특징으로 하는 공기조화기.
- [청구항 6] 제 5 항에 있어서,
상기 제어부는 상기 공기조화기의 최대 소비전력의 60 내지 80 퍼센트 범위에서 상기 기준값을 설정하는 것을 특징으로 하는 공기조화기.
- [청구항 7] 제 1 항에 있어서,
상기 발전기 전원의 전고조파 왜율에 따라 상기 발전기 전원을 자동으로 인식하는 감지수단을 더 포함하고,
상기 제어부는 상기 감지수단의 신호에 대응하여 상기 운전모드를 상기 발전기모드로 자동 설정하는 것을 특징으로 하는 공기조화기.
- [청구항 8] 제 7 항에 있어서,
상기 공기조화기의 운전설정에 대한 데이터를 입력하는 리모컨으로부터,

- 상기 데이터를 수신하는 통신부; 및
상기 제어부는 상기 통신부를 통해 상기 리모컨의 발전기모드키에 대응하는 데이터를 인식하여 상기 발전기 모드를 설정하는 것을 특징으로 하는 공기조화기.
- [청구항 9] 제 1 항에 있어서,
운전설정을 입력하는 입력부; 를 더 포함하고,
상기 입력부의 키입력에 대응하여 상기 발전기 모드를 설정하는 것을 특징으로 하는 공기조화기.
- [청구항 10] 제 2 항에 있어서,
상기 제어부는 상기 발전기 모드 설정 시, 상기 기준값보다 낮은 제 2 기준값을 더 설정하고,
상기 소비전력이 상기 제 2 기준값 이상이면 상기 압축기의 운전주파수를 제한하는 것을 특징으로 하는 공기조화기.
- [청구항 11] 제 10 항에 있어서,
상기 제어부는 연산된 상기 소비전력이,
상기 제 2 기준값 미만이면 상기 압축기의 운전주파수가 상승하도록 제어하고,
상기 제 2 기준값 이상이고 상기 기준값 미만이면 상기 압축기의 운전주파수가 유지되도록 제어하는 것을 특징으로 하는 공기조화기.
- [청구항 12] 제 10 항에 있어서,
상기 제어부는 연산된 상기 소비전력이,
상기 기준값이면 상기 압축기의 운전주파수가 감소하도록 제어하는 것을 특징으로 하는 공기조화기.
- [청구항 13] 제 1 항에 있어서,
상기 전원부는 상기 발전기와 상용전원 중 어느 하나의 전원이 입력되는 전원입력부;
입력된 전원을 정류하는 정류부;
정류된 전원을 평활하는 DC링크부를 포함하고,
상기 전압감지부는 상기 DC링크부의 전압을 측정하여 상기 제어부로 입력하는 것을 특징으로 하는 공기조화기.
- [청구항 14] 발전기로부터 입력되는 전원에 대한 운전모드를 인식하여 발전기모드를 설정하는 단계;
상기 전원의 전압을 측정하여, 공기조화기의 소비전력을 연산하는 단계;
상기 소비전력이 상기 발전기모드에 따른 기준값을 초과하지 않도록 압축기의 운전주파수를 제어하는 단계; 및
상기 소비전력이 상기 기준값을 초과하지 않는 상태로 소정시간 이상 운전을 유지하는 단계;를 포함하는 공기조화기의 제어방법.
- [청구항 15] 제 14 항에 있어서,

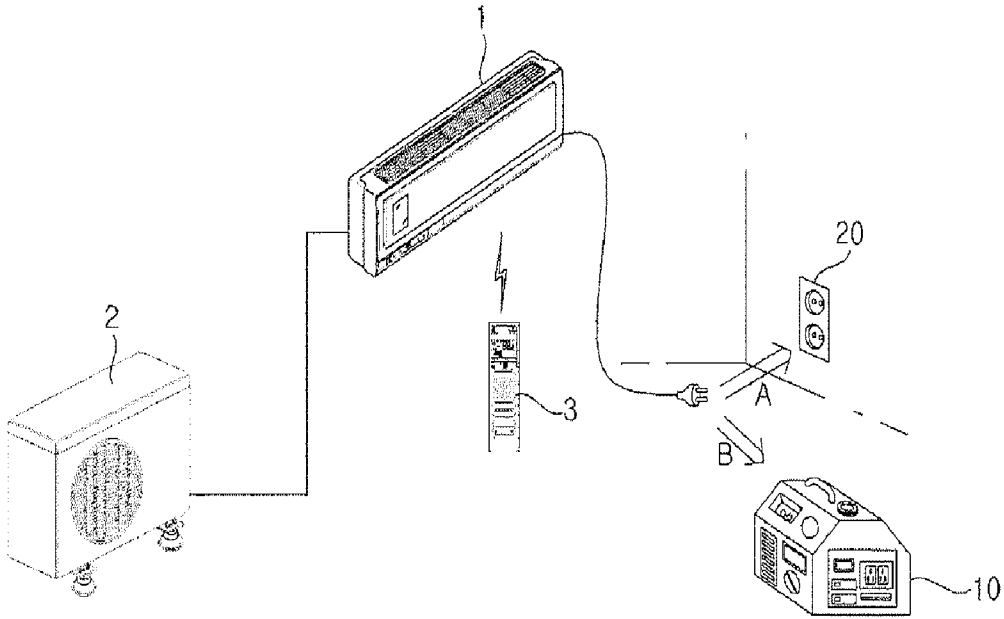
상기 소비전력을 상기 기준값과 비교하여 상기 압축기의 운전주파수가 단계적으로 증가 또는 감소하도록 제어하는 단계를 더 포함하는 공기조화기의 제어방법.

- [청구항 16] 제 14 항에 있어서,
 상기 소비전력이 상기 기준값 보다 낮게 설정된, 제 2 기준값 미만이면, 상기 압축기의 운전주파수가 증가하도록 하는 단계;
 상기 소비전력이 상기 제 2 기준값 이상이고 상기 기준값 미만이면 상기 압축기의 운전주파수가 유지되도록 하는 단계; 및
 상기 소비전력이 상기 기준값이면 상기 압축기의 운전주파수가 감소하도록 제어하는 단계를 더 포함하는 공기조화기의 제어방법.
- [청구항 17] 제 14 항에 있어서,
 상기 소비전력이 상기 기준값을 초과하지 않는 상태에서 상기 압축기의 운전가능 최대 운전주파수를 변경하는 단계; 및
 상기 최대 운전주파수를 초과하여 운전하지 않도록 제어하는 단계를 더 포함하는 공기조화기의 제어방법.
- [청구항 18] 제 14 항에 있어서,
 리모컨 또는 입력부로부터 입력되는 데이터에 대응하여 상기 발전기 모드를 설정하는 것을 특징으로 하는 공기조화기의 제어방법.
- [청구항 19] 제 14 항에 있어서,
 상기 발전기로부터 입력되는 전원의 파형을 분석하여 전고조파왜율에 따라 입력되는 전원이 발전기 전원임을 감지하는 단계;를 더 포함하고,
 상기 발전기 전원에 따른 신호를 수신하여 상기 발전기 모드를 설정하는 것을 특징으로 하는 공기조화기의 제어방법.

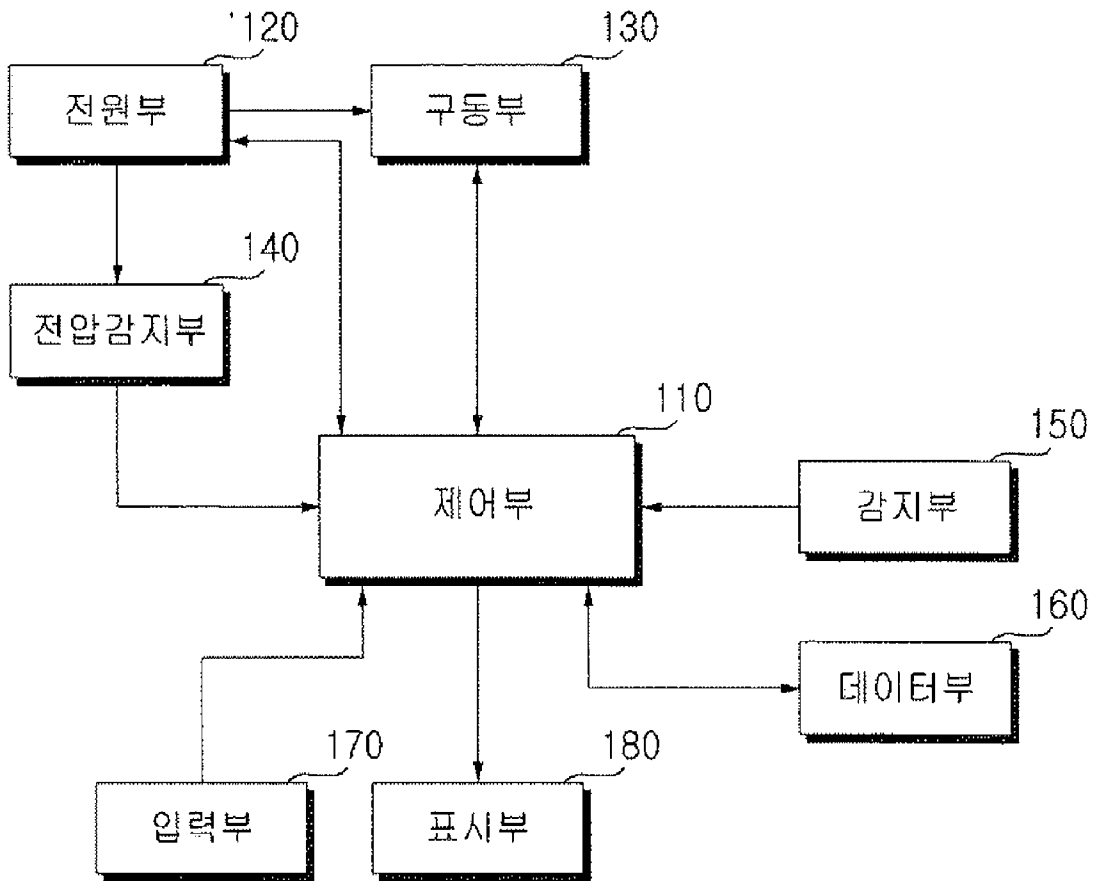
[도 1]



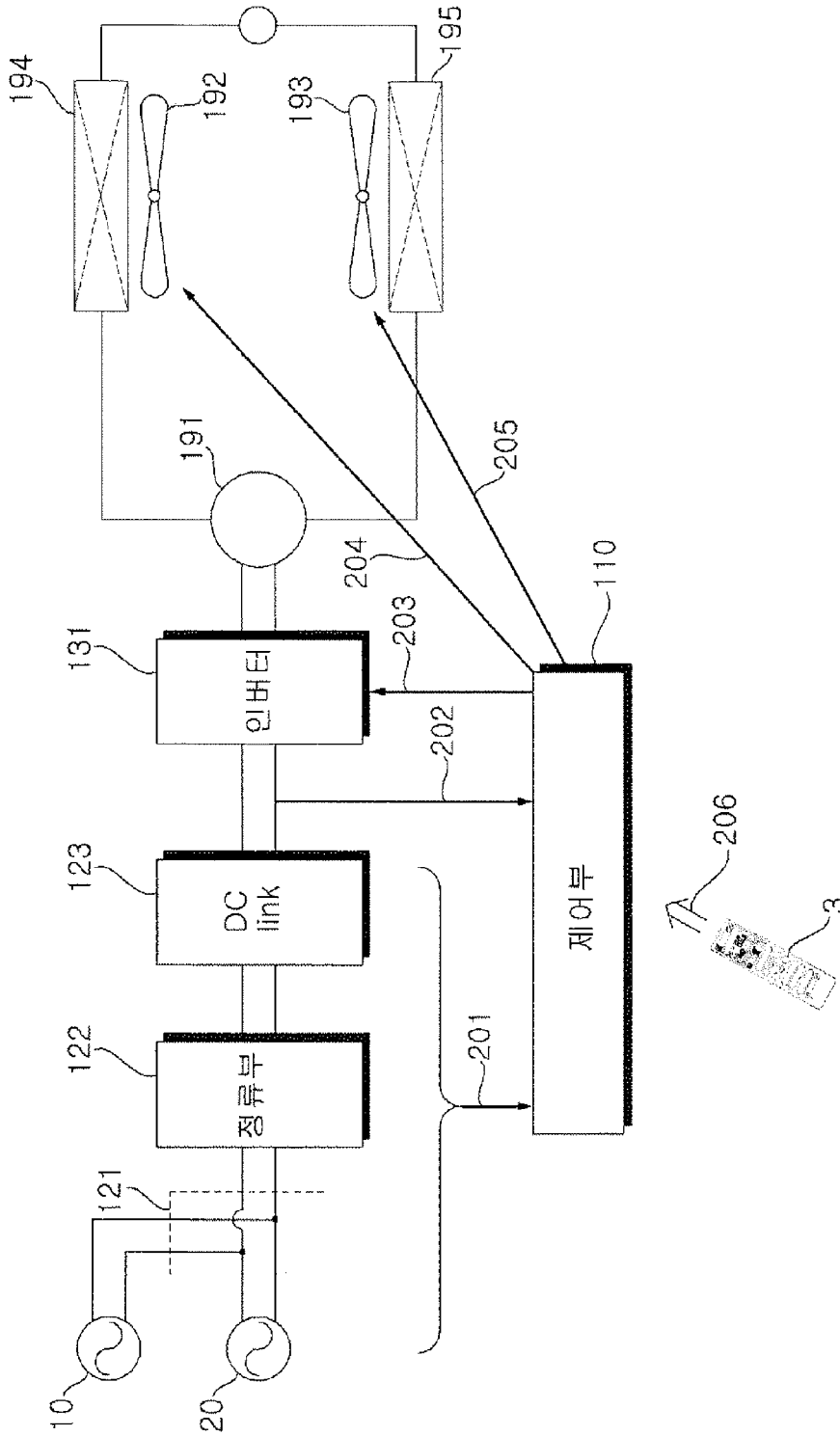
[도2]



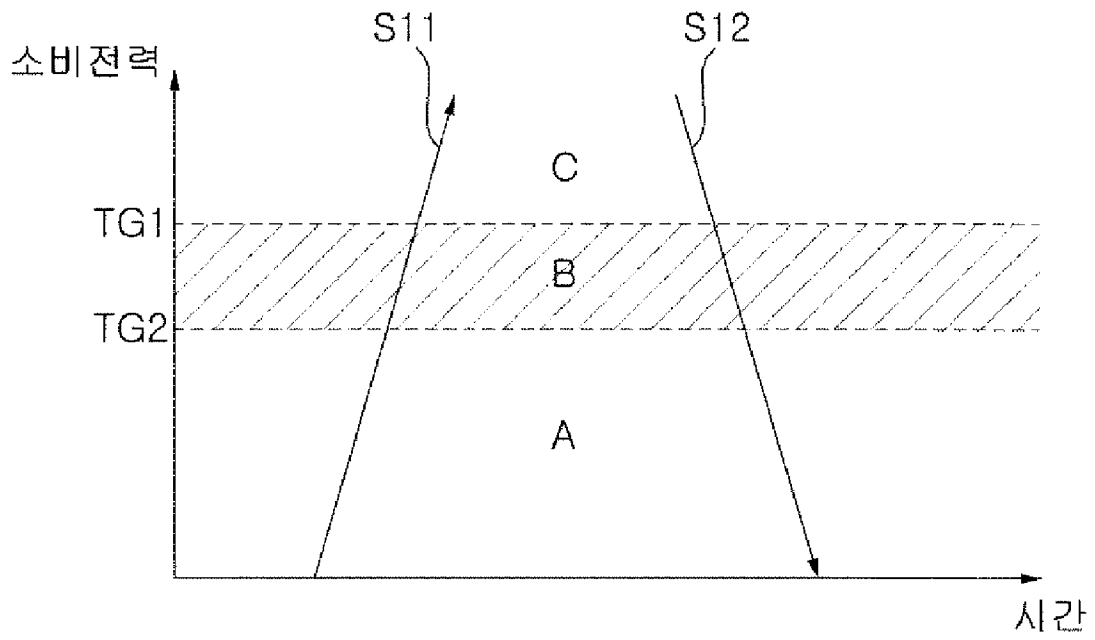
[도3]



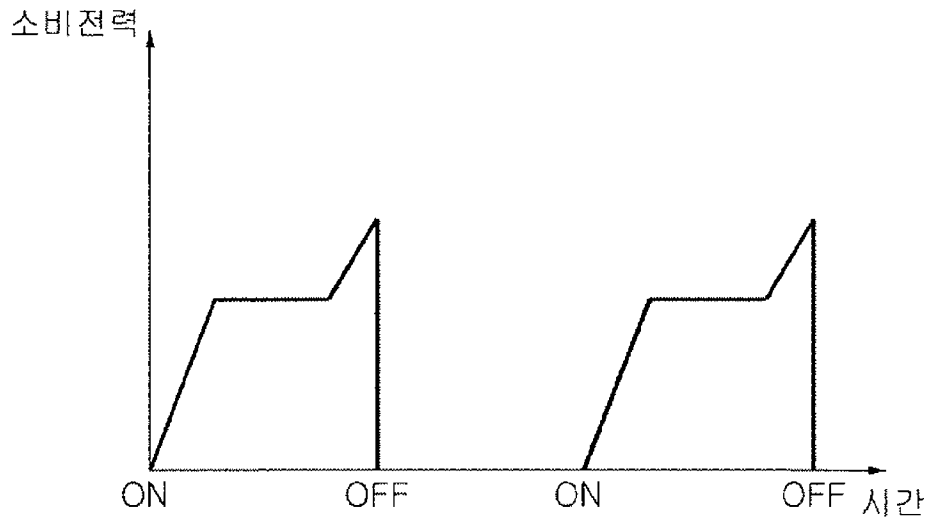
[도4]



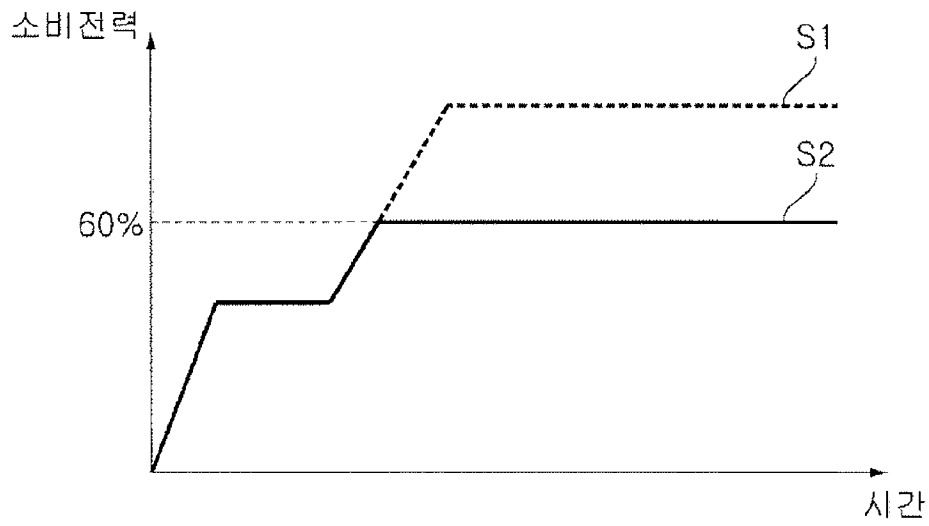
[도5]



[도6]

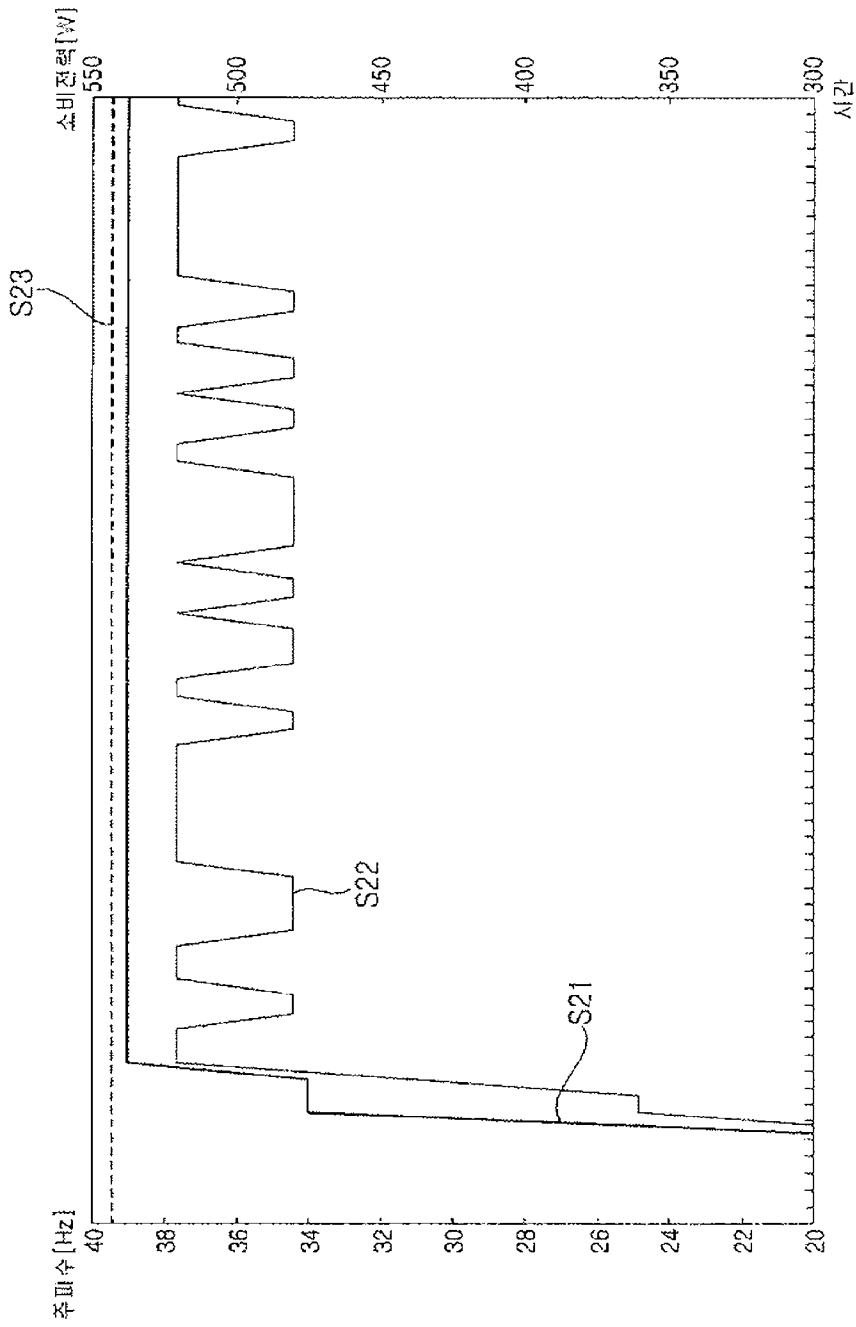


(a)

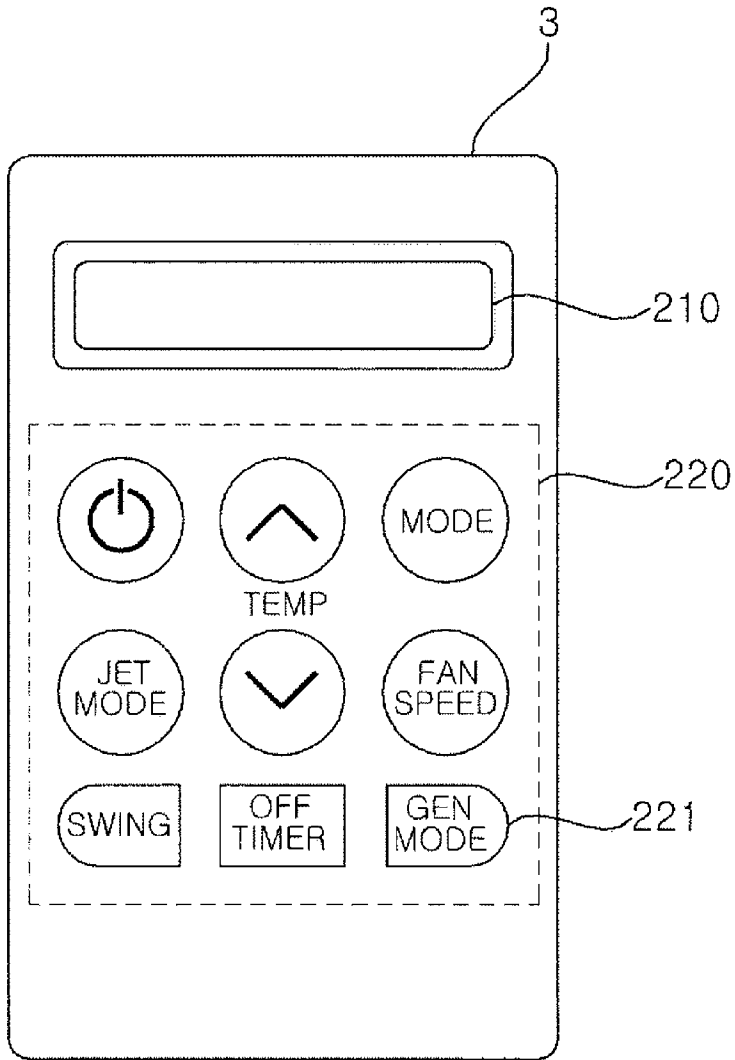


(b)

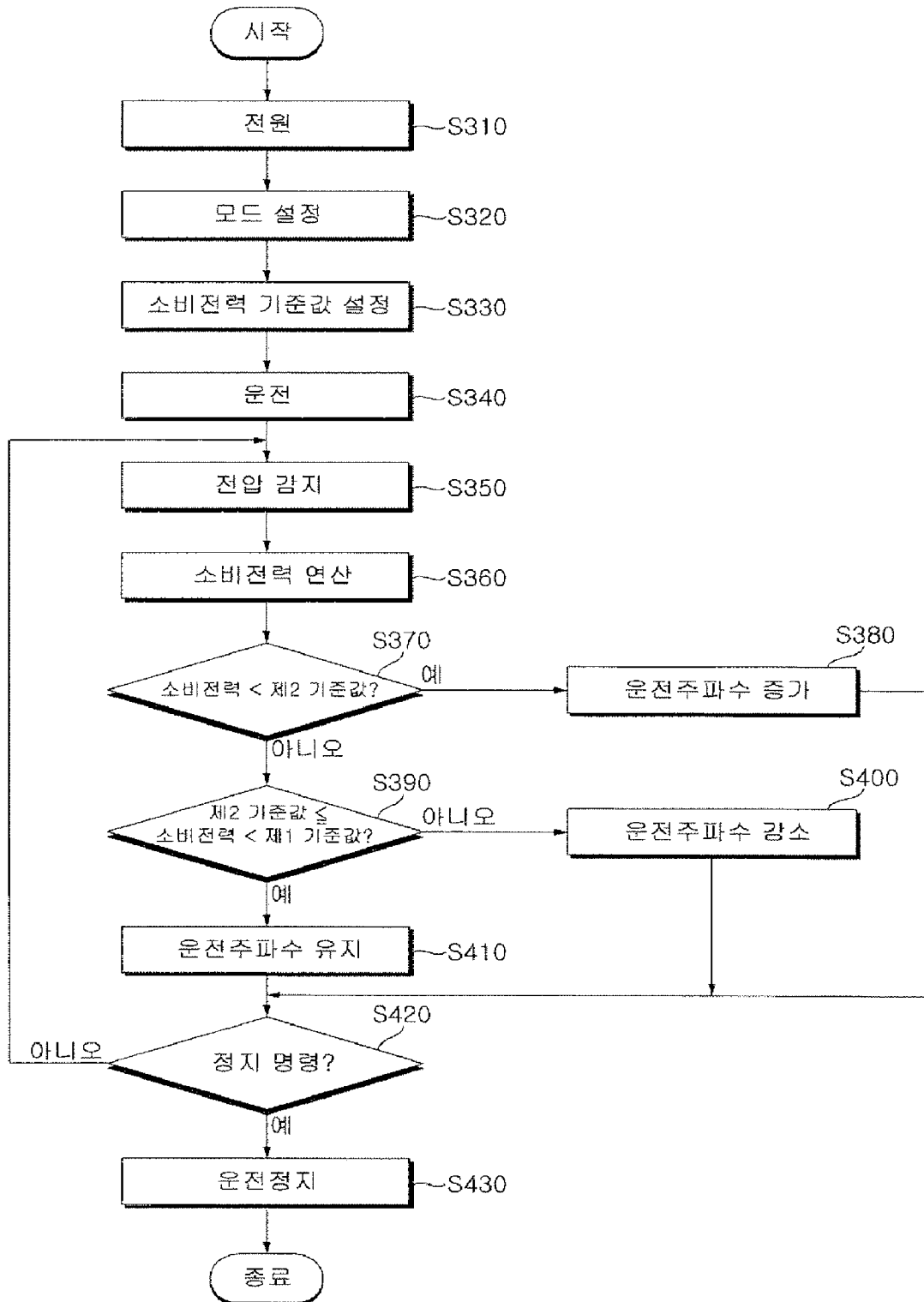
[도7]



[도8]



[도9]



INTERNATIONAL SEARCH REPORT

International application No.

PCT/KR2015/005976

A. CLASSIFICATION OF SUBJECT MATTER

F24F 11/02(2006.01)i

According to International Patent Classification (IPC) or to both national classification and IPC

B. FIELDS SEARCHED

Minimum documentation searched (classification system followed by classification symbols)

F24F 11/02; F25B 49/02; F25B 27/00; F24F 1/08

Documentation searched other than minimum documentation to the extent that such documents are included in the fields searched

Korean Utility models and applications for Utility models: IPC as above

Japanese Utility models and applications for Utility models: IPC as above

Electronic data base consulted during the international search (name of data base and, where practicable, search terms used)

eKOMPASS (KIPO internal) & Keywords: generator, emergency, operation, power consumption, drive power, compressor, frequency, RPM, battery

C. DOCUMENTS CONSIDERED TO BE RELEVANT

Category*	Citation of document, with indication, where appropriate, of the relevant passages	Relevant to claim No.
Y	JP 3066294 B2 (SANYO ELECTRIC CO., LTD.) 17 July 2000 The detailed description ([0008] - [0066])	1-19
Y	KR 10-2010-0010284 A (LG ELECTRONICS INC.) 01 February 2010 The detailed description ([0018] - [0027])	1-19
Y	KR 10-2003-0039243 A (LG ELECTRONICS INVESTMENT CO., LTD.) 17 May 2003 Abstract and page 2	1-19
A	JP 2001-304651 A (SANYO ELECTRIC CO., LTD.) 31 October 2001 The detailed description	1-19



Further documents are listed in the continuation of Box C.



See patent family annex.

* Special categories of cited documents:

"A" document defining the general state of the art which is not considered to be of particular relevance

"E" earlier application or patent but published on or after the international filing date

"L" document which may throw doubts on priority claim(s) or which is cited to establish the publication date of another citation or other special reason (as specified)

"O" document referring to an oral disclosure, use, exhibition or other means

"P" document published prior to the international filing date but later than the priority date claimed

"I" later document published after the international filing date or priority date and not in conflict with the application but cited to understand the principle or theory underlying the invention

"X" document of particular relevance; the claimed invention cannot be considered novel or cannot be considered to involve an inventive step when the document is taken alone

"Y" document of particular relevance; the claimed invention cannot be considered to involve an inventive step when the document is combined with one or more other such documents, such combination being obvious to a person skilled in the art

"&" document member of the same patent family


Date of the actual completion of the international search

17 AUGUST 2015 (17.08.2015)

Date of mailing of the international search report

17 AUGUST 2015 (17.08.2015)

Name and mailing address of the ISA/KR


 Korean Intellectual Property Office
 Government Complex-Daejeon, 189 Seonsa-ro, Daejeon 302-701,
 Republic of Korea

Facsimile No. 82-42-472-7140

Authorized officer

Telephone No.

INTERNATIONAL SEARCH REPORT
Information on patent family members

International application No.

PCT/KR2015/005976

Patent document cited in search report	Publication date	Patent family member	Publication date
JP 3066294 B2	17/07/2000	JP 9042802 A	14/02/1997
KR 10-2010-0010284 A	01/02/2010	CN102119277 A EP 2317147 A1 KR 10-1504202 B1 US 2011-0120165 A1 WO 2010-011081 A1	06/07/2011 04/05/2011 19/03/2015 26/05/2011 28/01/2010
KR 10-2003-0039243 A	17/05/2003	NONE	
JP 2001-304651 A	31/10/2001	CN1211613 C CN1318720 A	20/07/2005 24/10/2001

A. 발명이 속하는 기술분류(국제특허분류(IPC))
F24F 11/02(2006.01)i

B. 조사된 분야
조사된 최소문헌(국제특허분류를 기재)
F24F 11/02; F25B 49/02; F25B 27/00; F24F 1/08

조사된 기술분야에 속하는 최소문헌 이외의 문헌
한국등록실용신안공보 및 한국공개실용신안공보: 조사된 최소문헌란에 기재된 IPC
일본등록실용신안공보 및 일본공개실용신안공보: 조사된 최소문헌란에 기재된 IPC

국제조사에 이용된 전산 데이터베이스(데이터베이스의 명칭 및 검색어(해당하는 경우))
eKOMPASS(특허청 내부 검색시스템) & 키워드: 발전기, 비상, 연산, 전력소모, 가동전력, 압축기, 주파수, 회전수, 벡터 리

C. 관련 문헌

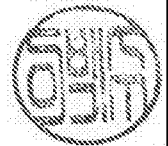
카테고리*	인용문헌명 및 관련 구절(해당하는 경우)의 기재	관련 청구항
Y	JP 3066294 B2 (SANYO ELECTRIC CO LTD) 2000.07.17 상세한 설명([0008] - [0066])	1-19
Y	KR 10-2010-0010284 A (엘지전자 주식회사) 2010.02.01 상세한 설명([0018] - [0027])	1-19
Y	KR 10-2003-0039243 A (주식회사 엘지이아이) 2003.05.17 요약 및 2페이지	1-19
A	JP 2001-304651 A (SANYO ELECTRIC CO LTD) 2001.10.31 상세한 설명	1-19

추가 문헌이 C(계속)에 기재되어 있습니다. 대응특허에 관한 별지를 참조하십시오.

* 인용된 문헌의 특별 카테고리:
 “A” 특별히 관련이 없는 것으로 보이는 일반적인 기술수준을 정의한 문헌
 “E” 국제출원일보다 빠른 출원일 또는 우선일을 가지나 국제출원일 이후에 공개된 선출원 또는 특허 문헌
 “L” 우선권 주장에 의문을 제기하는 문헌 또는 다른 인용문헌의 공개일 또는 다른 특별한 이유(이유를 명시)를 밝히기 위하여 인용된 문헌
 “O” 구두 개시, 사용, 전시 또는 기타 수단을 언급하고 있는 문헌
 “P” 우선일 이후에 공개되었으나 국제출원일 이전에 공개된 문헌
 “T” 국제출원일 또는 우선일 후에 공개된 문헌으로, 출원과 상충하지 않으며 발명의 기초가 되는 원리나 이론을 이해하기 위해 인용된 문헌
 “X” 특별한 관련이 있는 문헌. 해당 문헌 하나만으로 청구된 발명의 신규성 또는 진보성이 없는 것으로 본다.
 “Y” 특별한 관련이 있는 문헌. 해당 문헌이 하나 이상의 다른 문헌과 조합하는 경우로 그 조합이 당업자에게 자명한 경우 청구된 발명은 진보성이 없는 것으로 본다.
 “&” 동일한 대응특허문헌에 속하는 문헌

국제조사의 실제 완료일 2015년 08월 17일 (17.08.2015)	국제조사보고서 발송일 2015년 08월 17일 (17.08.2015)
--	---

ISA/KR의 명칭 및 우편주소 대한민국 특허청 (35208) 대전광역시 서구 청사로 189, 4동 (둔산동, 정부대전청사) 팩스 번호 +82-42-472-7140	심사관 이백수 전화번호 +82-42-481-8731
---	------------------------------------



국제조사보고서에서 인용된 특허문헌	공개일	대응특허문헌	공개일
JP 3066294 B2	2000/07/17	JP 9042802 A	1997/02/14
KR 10-2010-0010284 A	2010/02/01	CN102119277 A EP 2317147 A1 KR 10-1504202 B1 US 2011-0120165 A1 WO 2010-011081 A1	2011/07/06 2011/05/04 2015/03/19 2011/05/26 2010/01/28
KR 10-2003-0039243 A	2003/05/17	없음	
JP 2001-304651 A	2001/10/31	CN1211613 C CN1318720 A	2005/07/20 2001/10/24