



(12) 发明专利申请

(10) 申请公布号 CN 118564173 A

(43) 申请公布日 2024. 08. 30

(21) 申请号 202411045281.2

(22) 申请日 2024.08.01

(71) 申请人 汉狮光动科技(广东)有限公司

地址 528100 广东省佛山市三水区乐平镇  
齐力大道南4号A1座厂房一楼

(72) 发明人 邓扬礼 徐海生

(74) 专利代理机构 广州三环专利商标代理有限公司 44202

专利代理师 胡枫

(51) Int. Cl.

E06B 9/264 (2006.01)

E06B 3/673 (2006.01)

C03C 27/00 (2006.01)

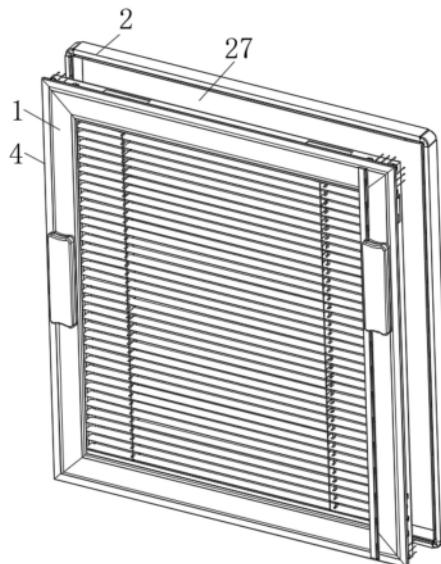
权利要求书3页 说明书9页 附图7页

(54) 发明名称

一种内置遮阳中空玻璃产品的生产方法及  
内置遮阳产品

(57) 摘要

本发明公开了一种内置遮阳中空玻璃产品的生产方法及内置遮阳产品,涉及内置遮阳产品技术领域,内置遮阳中空玻璃产品的生产方法包括以下步骤:将主体连接架与隔条框相互连接,将遮阳主体组件固定于所述主体连接架中形成第一整体,完成合玻璃操作,所述主体连接架上设有扣合凸边,所述隔条框上设有插接槽,所述扣合凸边插入至所述插接槽内,以使所述第一整体与所述隔条框连接;通过折弯工艺和/或切割工艺和/或冲压工艺形成所述隔条框或者通过连接角块将多个隔条相互连接起来形成所述隔条框。所述内置遮阳产品使用如上所述的内置遮阳中空玻璃产品的生产方法制造而成。使用本发明,能够简化生产工艺,方便加工,而且能够提高产品质量。



1. 一种内置遮阳中空玻璃产品的生产方法,其特征在于,包括以下步骤:  
将主体连接架与隔条框相互连接;  
在所述主体连接架与所述隔条框相互连接之前,将遮阳主体组件固定于所述主体连接架中形成第一整体;或者  
在所述主体连接架与所述隔条框相互连接之后,再将遮阳主体组件固定于所述主体连接架中;或者  
遮阳主体组件固定于所述主体连接架中形成第一整体的操作与所述主体连接架与所述隔条框相互连接的操作同时完成;  
完成合玻璃操作。
2. 根据权利要求1所述的内置遮阳中空玻璃产品的生产方法,其特征在于,所述将主体连接架与隔条框相互连接的步骤包括:  
所述主体连接架的侧部与所述隔条框的侧部进行连接。
3. 根据权利要求1所述的内置遮阳中空玻璃产品的生产方法,其特征在于,所述将主体连接架与隔条框相互连接的步骤还包括:  
所述主体连接架上设有扣合凸边,所述隔条框上设有插接槽,所述扣合凸边插入至所述插接槽内,以使所述主体连接架与所述隔条框连接。
4. 根据权利要求1所述的内置遮阳中空玻璃产品的生产方法,其特征在于,所述完成合玻璃操作包括以下步骤:  
在所述隔条框的侧部涂上第一粘胶,将所述隔条框与第一玻璃相贴合后,再将所述主体连接架或所述第一整体与所述隔条框相互连接。
5. 根据权利要求4所述的内置遮阳中空玻璃产品的生产方法,其特征在于,所述完成合玻璃操作还包括以下步骤:  
在所述第一整体与所述隔条框相互连接形成第二整体之后,在所述第二整体中与所述第一玻璃相反的一侧涂上第一粘胶,再将第二玻璃贴合于所述第二整体中与所述第一玻璃相反的一侧。
6. 根据权利要求1所述的内置遮阳中空玻璃产品的生产方法,其特征在于,所述完成合玻璃操作还包括以下步骤:  
所述第一整体与所述隔条框相互连接形成第二整体,之后分别在所述第二整体的两侧涂上第一粘胶,再分别将第一玻璃和第二玻璃贴合到所述第二整体的两侧。
7. 根据权利要求1所述的内置遮阳中空玻璃产品的生产方法,其特征在于,还包括以下步骤:  
通过折弯工艺和/或切割工艺和/或冲压工艺形成所述隔条框;或者  
通过连接角块将多个隔条相互连接起来形成所述隔条框;  
在所述隔条或所述隔条框内装入吸湿件。
8. 根据权利要求1所述的内置遮阳中空玻璃产品的生产方法,其特征在于,还包括以下步骤:  
所述主体连接架包括单个连接型材,所述遮阳主体组件固定于所述连接型材内形成所述第一整体;或者  
所述主体连接架包括两个或两个以上的连接型材,所述连接型材相互连接,所述遮阳

主体组件固定于所述连接型材内形成所述第一整体。

9. 根据权利要求1所述的内置遮阳中空玻璃产品的生产方法,其特征在于,还包括以下步骤:

完成合玻璃操作后,在形成的内置遮阳中空玻璃产品的边缘涂上第二粘胶。

10. 一种内置遮阳产品,使用如权利要求1-9任一项所述的内置遮阳中空玻璃产品的生产方法制造而成,其特征在于,包括主体连接架、隔条框和遮阳主体组件,所述遮阳主体组件包括遮阳主体帘,所述遮阳主体帘与所述主体连接架连接;

所述隔条框内设有安装空间,所述主体连接架能够插入所述安装空间内;

所述主体连接架包括连接型材,所述连接型材与所述遮阳主体帘连接。

11. 根据权利要求10所述的内置遮阳产品,其特征在于,所述隔条框的一侧设有插接槽,所述插接槽的槽口朝向所述隔条的外侧,所述主体连接架的侧部设有扣合凸边,所述扣合凸边能够插入所述插接槽内。

12. 根据权利要求10所述的内置遮阳产品,其特征在于,所述隔条框通过折弯工艺和/或切割工艺和/或冲压工艺制成;或者

所述隔条框包括隔条和连接角块,所述连接角块设有两个连接端,所述隔条内设有贯通的收纳孔,相邻两个所述隔条通过所述连接角块连接,所述连接端能够从所述隔条的端部插入所述收纳孔中。

13. 根据权利要求12所述的内置遮阳产品,其特征在于,所述连接端上设有防脱机构,所述防脱机构设置于所述连接端与所述收纳孔之间,用于防止所述连接端从所述收纳孔脱出。

14. 根据权利要求13所述的内置遮阳产品,其特征在于,所述防脱机构包括防脱胶,所述防脱胶设置于所述连接端表面与所述收纳孔内壁之间;和/或

所述防脱机构包括弹性结构,所述弹性结构设于所述连接端上并凸出于所述连接端的侧壁,所述弹性结构的端部能够与所述收纳孔的内壁相抵接。

15. 根据权利要求11所述的内置遮阳产品,其特征在于,所述插接槽的底侧设有限位板,所述限位板中靠近所述扣合凸边的一侧的边缘设有内凹的限位槽,所述扣合凸边下方设有外凸的定位块,所述定位块的位置与所述限位槽的位置相对应,所述定位块能够插入所述限位槽中。

16. 根据权利要求15所述的内置遮阳产品,其特征在于,所述限位槽包括限位相交线以及分别设于所述限位相交线两侧的第一限位斜面和第二限位斜面,所述第一限位斜面和所述第二限位斜面从所述限位相交线分别向着两侧倾斜设置,所述限位相交线从靠近所述扣合凸边的一侧向着远离所述扣合凸边的一侧朝上倾斜;

所述定位块包括定位相交线以及分别设于所述定位相交线两侧的第一定位斜面和第二定位斜面,所述第一定位斜面和第二定位斜面从所述定位相交线分别向着两侧倾斜设置,所述定位相交线从靠近所述限位槽的一侧向着远离所述限位槽的一侧朝下倾斜,所述定位相交线能够抵接于所述限位相交线上。

17. 根据权利要求11所述的内置遮阳产品,其特征在于,所述隔条包括相对设置的插接侧和背侧,所述插接槽设于所述插接侧上,所述插接槽内设有上限位条和下限位条,所述扣合凸边能够插入所述上限位条与所述下限位条之间。

18. 根据权利要求10所述的内置遮阳产品,其特征在于,所述主体连接架由铝合金和/或不锈钢和/或塑料和/或木材材料制成。

19. 根据权利要求10所述的内置遮阳产品,其特征在于,所述隔条框由铝合金和/或不锈钢和/或塑料和/或木材材料制成。

## 一种内置遮阳中空玻璃产品的生产方法及内置遮阳产品

### 技术领域

[0001] 本发明涉及内置遮阳产品技术领域,尤其涉及一种内置遮阳中空玻璃产品的生产方法及内置遮阳产品。

### 背景技术

[0002] 内置遮阳中空玻璃产品如内置遮阳中空玻璃门窗等是一种常见的家居装饰用品。而中空内置遮阳中空玻璃是将遮阳主体安装在中空玻璃腔内的一种新型内置遮阳中空玻璃,在能够实现全部透光、半透光或遮光的同时,达到较好的防水防尘和隔音的效果。内置遮阳中空玻璃门窗通常设有中空腔,腔体内充有惰性气体,为了保持气体的干燥,需要在中空内置遮阳中空玻璃门窗的隔条内放置用于吸湿的分子筛,现有中空内置遮阳中空玻璃门窗设有连接遮阳主体的框架部和整体固定的隔条部,其中框架部和隔条部为一体成型结构,分子筛设置于隔条部内,在进行合玻璃之前,需要将遮阳主体连接于框架部中。

[0003] 这种结构首先需要对隔条部的内侧加工透气孔,在一体成型的结构中加工内孔需要复杂的工艺,而且也不容易对隔条部进行分子筛的灌装;而且,框架部需要进行喷色处理,一体化的设置会让隔条部同时上色,这样上色后,在后续涂胶后,隔条部的漆面或粉面与粘胶的粘结性不好,容易导致密封性出现问题,而且隔条部的表面也容易在运输中划伤,影响外观;另外,遮阳主体安装好之后,再对隔条部进行打胶,容易弄脏遮阳主体。因此,现有内置遮阳中空玻璃产品的生产工艺比较复杂,不容易进行加工,而且容易影响产品质量,现有内置遮阳中空玻璃产品的结构比较复杂,不便于生产安装。

### 发明内容

[0004] 本发明所要解决的技术问题在于,提供一种内置遮阳中空玻璃,能够简化生产工艺,方便加工,而且能够提高产品质量。

一方面,为了解决上述技术问题,本发明提供了一种内置遮阳中空玻璃产品的生产方法,包括以下步骤:

将主体连接架与隔条框相互连接。

[0005] 在所述主体连接架与所述隔条框相互连接之前,将遮阳主体组件固定于所述主体连接架中形成第一整体;或者

在所述主体连接架与所述隔条框相互连接之后,再将遮阳主体组件固定于所述主体连接架中;或者

遮阳主体组件固定于所述主体连接架中形成第一整体的操作与所述主体连接架与所述隔条框相互连接的操作同时完成;

完成合玻璃操作。

[0006] 作为上述方案的改进,所述将主体连接架与隔条框相互连接的步骤包括:

所述主体连接架的侧部与所述隔条框的侧部进行连接。

[0007] 作为上述方案的改进,所述将主体连接架与隔条框相互连接的步骤还包括:

所述主体连接架上设有扣合凸边,所述隔条框上设有插接槽,所述扣合凸边插入至所述插接槽内,以使所述主体连接架与所述隔条框连接。

[0008] 作为上述方案的改进,所述完成合玻璃操作包括以下步骤:

在所述隔条框的侧部涂上第一粘胶,将所述隔条框与第一玻璃相贴合后,再将所述主体连接架或所述第一整体与所述隔条框相互连接。

[0009] 作为上述方案的改进,所述完成合玻璃操作还包括以下步骤:

在所述第一整体与所述隔条框相互连接形成第二整体之后,在所述第二整体中与所述第一玻璃相反的一侧涂上第一粘胶,再将第二玻璃贴合于所述第二整体中与所述第一玻璃相反的一侧。

[0010] 作为上述方案的改进,所述完成合玻璃操作还包括以下步骤:

所述第一整体与所述隔条框相互连接形成第二整体,之后分别在所述第二整体的两侧涂上第一粘胶,再分别将第一玻璃和第二玻璃贴合到所述第二整体的两侧。

[0011] 作为上述方案的改进,还包括以下步骤:

通过折弯工艺和/或切割工艺和/或冲压工艺形成所述隔条框;或者

通过连接角块将多个隔条相互连接起来形成所述隔条框;

在所述隔条或所述隔条框内装入吸湿件。

[0012] 作为上述方案的改进,还包括以下步骤:

所述主体连接架包括单个连接型材,所述遮阳主体组件固定于所述连接型材内形成所述第一整体;或者

所述主体连接架包括两个或两个以上的连接型材,所述连接型材相互连接,所述遮阳主体组件固定于所述连接型材内形成所述第一整体。

[0013] 作为上述方案的改进,还包括以下步骤:

完成合玻璃操作后,在形成的内置遮阳中空玻璃产品的边缘涂上第二粘胶。

[0014] 另一方面,为了解决上述技术问题,本发明还公开了一种内置遮阳产品,使用如上所述的内置遮阳中空玻璃产品的生产方法制造而成,包括主体连接架、隔条框和遮阳主体组件,所述遮阳主体组件包括遮阳主体帘,所述遮阳主体帘与所述主体连接架连接。

[0015] 所述隔条框内设有安装空间,所述主体连接架能够插入所述安装空间内;

所述主体连接架包括连接型材,所述连接型材与所述遮阳主体帘连接。

[0016] 作为上述方案的改进,所述隔条框的一侧设有插接槽,所述插接槽的槽口朝向所述隔条的外侧,所述主体连接架的侧部设有扣合凸边,所述扣合凸边能够插入所述插接槽内。

[0017] 作为上述方案的改进,所述隔条框通过折弯工艺和/或切割工艺和/或冲压工艺制成;或者

所述隔条框包括隔条和连接角块,所述连接角块设有两个连接端,所述隔条内设有贯通的收纳孔,相邻两个所述隔条通过所述连接角块连接,所述连接端能够从所述隔条的端部插入所述收纳孔中。

[0018] 作为上述方案的改进,所述连接端上设有防脱机构,所述防脱机构设置于所述连接端与所述收纳孔之间,用于防止所述连接端从所述收纳孔脱出。

[0019] 作为上述方案的改进,所述防脱机构包括防脱胶,所述防脱胶设置于所述连接端

表面与所述收纳孔内壁之间;和/或

所述防脱机构包括弹性结构,所述弹性结构设于所述连接端上并凸出于所述连接端的侧壁,所述弹性结构的端部能够与所述收纳孔的内壁相抵接。

[0020] 作为上述方案的改进,所述插接槽的底侧设有限位板,所述限位板中靠近所述扣合凸边的一侧的边缘设有内凹的限位槽,所述扣合凸边下方设有外凸的定位块,所述定位块的位置与所述限位槽的位置相对应,所述定位块能够插入所述限位槽中。

[0021] 作为上述方案的改进,所述限位槽包括限位相交线以及分别设于所述限位相交线两侧的第一限位斜面和第二限位斜面,所述第一限位斜面和所述第二限位斜面从所述限位相交线分别向着两侧倾斜设置,所述限位相交线从靠近所述扣合凸边的一侧向着远离所述扣合凸边的一侧朝上倾斜。

[0022] 所述定位块包括定位相交线以及分别设于所述定位相交线两侧的第一定位斜面和第二定位斜面,所述第一定位斜面和所述第二定位斜面从所述定位相交线分别向着两侧倾斜设置,所述定位相交线从靠近所述限位槽的一侧向着远离所述限位槽的一侧朝下倾斜,所述定位相交线能够抵接于所述限位相交线上。

[0023] 作为上述方案的改进,所述隔条包括相对设置的插接侧和背侧,所述插接槽设于所述插接侧上,所述插接槽内设有上限位条和下限位条,所述扣合凸边能够插入所述上限位条与所述下限位条之间。

[0024] 作为上述方案的改进,所述主体连接架由铝合金和/或不锈钢和/或塑料和/或木材材料制成。

[0025] 作为上述方案的改进,所述隔条框由铝合金和/或不锈钢和/或塑料和/或木材材料制成。

[0026] 实施本发明,具有如下有益效果:

本发明内置遮阳中空玻璃产品的生产方法通过将主体连接架与隔条框分开设置,在进行合玻璃之前或者在合玻璃的时候,将遮阳主体组件固定于所述主体连接架中,所述主体连接架能够与所述隔条框形成一个整体,因此,所述主体连接架和所述隔条框能够分别进行加工,所述主体连接架和所述隔条框能够设置简单的结构,同时单独对所述隔条框加工透气孔也比较简单,所述主体连接架能够进行单独喷色,而且所述隔条框外表能够单独设置氧化层,避免表面划伤,也能避免漆面或粉面影响所述隔条框的粘胶密封性,在安装所述遮阳主体组件或所述第一整体前,可以先对所述隔条框进行打胶,这样不会弄脏遮阳主体组件,同时,分离后的所述隔条框与所述主体连接架之间可以形成透气间隙,更方便吸湿件吸收中空玻璃的水气。因此本发明内置遮阳中空玻璃产品的生产方法简化生产工艺,方便加工,而且能够提高产品质量。

## 附图说明

[0027] 图1是本发明内置遮阳中空玻璃产品的拆分结构示意图;

图2是本发明内置遮阳中空玻璃产品第一视角的局部拆分结构示意图;

图3是本发明内置遮阳中空玻璃产品第二视角的局部拆分结构示意图;

图4是本发明第二整体的结构示意图;

图5是本发明防脱机构的剖面结构示意图;

图6是本发明连接角块的剖面结构示意图；  
图7是本发明限位槽的结构示意图；  
图8是本发明定位块的结构示意图；  
图9是本发明生产方法的流程示意图。

### 具体实施方式

[0028] 为使本发明的目的、技术方案和优点更加清楚,下面将结合附图对本发明作进一步地详细描述。仅此声明,本发明在文中出现或即将出现的上、下、左、右、前、后、内、外等方位用词,仅以本发明的附图为基准,其并不是对本发明的具体限定。

[0029] 参见图1和图9,本发明实施例公开了一种内置遮阳中空玻璃产品的生产方法,以下步骤:

S01,将主体连接架1与隔条框2相互连接;

S02,在所述主体连接架1与所述隔条框2相互连接之前,将遮阳主体组件3固定于所述主体连接架1中形成第一整体4;或者在所述主体连接架1与所述隔条框2相互连接之后,再将遮阳主体组件3固定于所述主体连接架1中;或者遮阳主体组件3固定于所述主体连接架1中形成第一整体4的操作与所述主体连接架1与所述隔条框2相互连接的操作同时完成。

[0030] S03,完成合玻璃操作。

[0031] 所述内置遮阳中空玻璃产品包括内置遮阳中空玻璃、内置遮阳中空玻璃门以及内置遮阳中空玻璃窗等产品,所述内置遮阳中空玻璃产品的中空玻璃形成夹层,具有较好的隔热、降噪性能。所述主体连接架1用于连接所述遮阳主体组件3,所述主体连接架1形成所述遮阳主体组件3与所述隔条框2之间的连接过渡结构,所述隔条框2内设有吸湿件,能够对所述内置遮阳中空玻璃产品内的水气进行吸收。所述吸湿件可以为分子筛、硅胶、活性炭等具有吸附水分的材料。

[0032] 所述主体连接架1能够与所述遮阳主体组件3形成连接,所述遮阳主体组件3可以只有如百叶等遮阳主体,也可以同时包括遮阳主体以及控制遮阳主体进行翻转、升降的相关机构如拉绳机构和提升机构等。在上述过程中,所述遮阳主体组件3与所述主体连接架1进行装配的顺序不限定,可以在所述主体连接架1与所述隔条框2相互连接之前,可以在所述主体连接架1与所述隔条框2相互连接之后,通过合理设置装配位置,还可以与所述主体连接架1与所述隔条框2进行连接的工序同时进行。即,在不同实施例中,所述遮阳主体组件3与所述主体连接架1完成安装的节点,可以与所述主体连接架1与所述隔条框2相互连接同时安排,也可以安排于所述主体连接架1与所述隔条框2相互连接之前或之后。

[0033] 通过将遮阳主体组件3固定于所述主体连接架1中形成第一整体4,同时将所述主体连接架1与所述隔条框2分开单独设置,使得所述主体连接架1与所述隔条框2能够分开单独加工,这样所述隔条框2中的透气孔容易加工,而且能够单独进行氧化处理,对所述主体连接架1进行喷色时,也不会对所述隔条框2的表面产生影响,避免漆面或粉面影响所述隔条框2的粘胶密封性,同时由于所述隔条框2与所述遮阳主体组件3可以分开,因此在打胶时,所述隔条框2上的粘胶不会弄脏所述遮阳主体组件3,同时,分离后的所述隔条框2与所述主体连接架1之间可以形成透气间隙,更方便吸湿件吸收中空玻璃内的水气。

[0034] 其中所述合玻璃的操作可以与所述主体连接架1与所述隔条框2相互连接的操作和/或所述遮阳主体组件3固定于所述主体连接架1中形成第一整体4的操作同时进行。

[0035] 本发明内置遮阳中空玻璃产品的生产方法的有益效果如下：

通过将主体连接架1与隔条框2分开设置,在进行合玻璃之前或者在合玻璃的时候,将遮阳主体组件3固定于所述主体连接架1中,所述主体连接架1能够与所述隔条框2形成一个整体,因此,所述主体连接架1和所述隔条框2能够分别进行加工,所述主体连接架1和所述隔条框2能够设置简单的结构,同时单独对所述隔条框2加工透气孔也比较简单,所述主体连接架1能够进行单独喷色,而且所述隔条框2外表能够单独设置氧化层,避免表面划伤,也能避免漆面或粉面影响所述隔条框2的粘胶密封性,在安装所述遮阳主体组件3或所述第一整体4前,可以先对所述隔条框2进行打胶,这样不会弄脏遮阳主体组件3,同时,分离后的所述隔条框2与所述主体连接架1之间可以形成透气间隙,更方便吸湿件吸收中空玻璃的水气。因此本发明内置遮阳中空玻璃产品的生产方法简化生产工艺,方便加工,而且能够提高产品质量。

[0036] 其中,所述将主体连接架1与隔条框2相互连接的步骤包括：

所述主体连接架1的侧部与所述隔条框2的侧部进行连接。

[0037] 通过侧部相连的方式,将单独的所述主体连接架1或者所述第一整体4中的主体连接架1与所述隔条框2连接起来。所述主体连接架1的侧部可以为架体的外侧部,也可以为架体的内侧部,所述隔条框2的侧部可以为内侧部也可以为外侧部。

[0038] 其中,具体地,参见图2,所述将主体连接架1与隔条框2相互连接的步骤包括：

所述主体连接架1上设有扣合凸边,所述隔条框2上设有插接槽,所述扣合凸边插入至所述插接槽内,以使所述主体连接架1与所述隔条框2连接。

[0039] 利用所述扣合凸边和所述插接槽,所述主体连接架1和所述隔条框2能够连接在一起,在安装时,无论所述主体连接架1是否已经连接成所述第一整体4,只需要从所述隔条框2的侧部,插入所述主体连接架1,或者从所述主体连接架1的侧部,插入所述隔条框2,即可完成连接,所述插接槽能够构成所述扣合凸边的限位和引导结构,能够方便所述扣合凸边插入,因此连接工序简捷方便。

[0040] 所述完成合玻璃操作包括以下步骤：

在所述隔条框2的侧部涂上第一粘胶,将所述隔条框2与第一玻璃相贴合后,再将所述主体连接架1或所述第一整体4与所述隔条框2相互连接。第一粘胶的材料不限,一般可使用丁基胶,粘合力强,而且能有效防止水汽渗透。

[0041] 合玻璃的操作中有两个工序,两个工序分别粘贴第一玻璃和第二玻璃,在粘贴第一面玻璃时,可以有以下实施方案:先将所述第一玻璃与所述隔条框2的一侧粘贴,如果此时所述主体连接架1未与所述遮阳主体组件3形成所述第一整体4,粘贴完所述第一玻璃之后则将所述主体连接架1与所述隔条框2相互连接,再将所述遮阳主体组件3装入所述主体连接架1中形成所述第一整体4;如果此时所述主体连接架1已经与所述遮阳主体组件3形成所述第一整体4,之后则将所述第一整体4与所述隔条框2相互连接。

[0042] 参见图4,完成第一面玻璃的连接后,所述完成合玻璃操作还包括以下步骤：

在所述第一整体4与所述隔条框2相互连接形成第二整体5之后,在所述第二整体5中与所述第一玻璃相反的一侧涂上第一粘胶,再将第二玻璃贴合于所述第二整体5中与所

述第一玻璃相反的一侧。

[0043] 无论粘贴所述第一玻璃、所述主体连接架1与所述遮阳主体组件3形成所述第一整体4、所述主体连接架1与所述隔条框2相互连接之间的顺序如何安排,所述第二玻璃的粘贴需要在所述第一整体4与所述隔条框2相互连接形成第二整体5之后进行。

[0044] 另外,所述完成合玻璃操作还包括以下步骤:

所述第一整体4与所述隔条框2相互连接形成第二整体5,之后分别在所述第二整体5的两侧涂上第一粘胶,再分别将第一玻璃和第二玻璃贴合到所述第二整体5的两侧。

[0045] 与上述其他先粘贴所述第一玻璃的实施例不同的是,在该步骤中,先将所述第一整体4与所述隔条框2相互连接形成第二整体5,之后再分别在所述第二整体5的两侧粘贴所述第一玻璃和所述第二玻璃。

[0046] 因此,合玻璃操作、所述主体连接架1与所述遮阳主体组件3形成所述第一整体4的操作以及所述主体连接架1与所述隔条框2相互连接的操作之间没有过于明显的顺序限定。

[0047] 其中,在上述所有实施例中,所述隔条框2可以通过折弯工艺和/或切割工艺和/或冲压工艺制成的,即通过折弯、切割、冲压中的一种或多种工艺组合制成,也可以是通过多根隔条21通过连接角块22相互连接起来而形成的,而且在所述隔条框2形成之前或之后,都可以进行吸湿件放入的操作,如果所述隔条框2是通过折弯工艺和/或切割工艺和/或冲压工艺形成的,则将所述吸湿件放入所述隔条框2中,如果所述隔条框2是通过多根隔条21通过连接角块22相互连接起来而形成的,则将所述吸湿件放入所述隔条21中,或者在连接形成所述隔条框2后,再将所述吸湿件放入所述隔条框2中。所述吸湿件可以为分子筛、硅胶、活性炭等具有吸附水分的材料。

[0048] 此外,参见图1,所述主体连接架1包括单个连接型材11,所述遮阳主体组件3固定于所述连接型材11内形成所述第一整体4;或者所述主体连接架1包括两个或两个以上的连接型材11,所述连接型材11相互连接,所述遮阳主体组件3固定于所述连接型材11内形成所述第一整体4。

[0049] 所述主体连接架1可以由单个连接型材11构成,这样遮阳主体组件3固定于单个所述连接型材11中形成所述第一整体4。所述主体连接架1可以由两个或两个以上的连接型材11构成,所述连接型材11相互连接,所述遮阳主体组件3能够固定于其中一个所述连接型材11上或者同时连接于多个所述连接型材11上形成所述第一整体4。

[0050] 而在完成合玻璃操作后,在所述第一玻璃和所述第二玻璃均完成粘贴之后,在形成的内置遮阳中空玻璃产品的边缘涂上第二粘胶,所述第二粘胶能够对形成的内置遮阳中空玻璃产品的边缘进行进一步的密封。第二粘胶可以为单组分胶也可以为双组分胶,常用的材料可以为硅酮结构密封胶、聚硫类密封胶等。

[0051] 参见图1、图2和图3,本发明还公开了一种使用所述的内置遮阳中空玻璃产品的生产方法制造而成的内置遮阳产品,包括主体连接架1、隔条框2和遮阳主体组件3,所述遮阳主体组件3包括遮阳主体帘31,所述遮阳主体帘31与所述主体连接架1连接。所述隔条框2内设有安装空间27,在安装时,所述主体连接架1能够插入所述安装空间27内,利用对插安装,能够使安装更加方便,而所述主体连接架1包括连接型材11,所述连接型材11与所述遮阳主体帘31连接。

[0052] 所述内置遮阳产品包括内置遮阳中空玻璃、内置遮阳中空玻璃门以及内置遮阳中

空玻璃窗等产品,所述内置遮阳中空玻璃产品的中空玻璃形成夹层,具有较好的隔热、降噪性能。所述主体连接架1用于连接所述遮阳主体组件3,所述主体连接架1形成所述遮阳主体组件3与所述隔条框2之间的连接过渡结构,所述隔条框2内设有分子筛等吸湿件,能够对所述内置遮阳中空玻璃产品内的水气进行吸收。所述主体连接架1能够与所述遮阳主体组件3形成连接,所述遮阳主体组件3可以只有如百叶等遮阳主体,也可以同时包括遮阳主体以及控制遮阳主体进行翻转、升降的相关机构如拉绳机构和提升机构等。

[0053] 本发明内置遮阳产品的有益效果如下:

本发明实施例内置遮阳产品设有主体连接架1、隔条框2和遮阳主体组件3,所述隔条框2与所述主体连接架1分离设置,在加工时,可以对隔条框2和主体连接架1进行单独加工,分开设置后,所述隔条框2和所述主体连接架1的结构简单,可以进行单独喷漆,不影响后续的粘接操作,也可以单独灌装分子筛,另外,所述隔条框2与所述主体连接架1容易形成透气间隙,更方便吸湿件吸收中空玻璃的水气,在安装时,只需要将所述主体连接架1和所述隔条框2相互对插即可。因此本发明内置遮阳中空玻璃能够使隔条框2与主体连接架1的结构简单,而且便于加工和安装。

[0054] 参见图2,而所述隔条21的一侧还设有插接槽212,所述主体连接架1的侧部均设有扣合凸边111,在安装时,只需要在在合玻璃的过程中,将所述扣合凸边111插入所述插接槽212中,即可实现所述主体连接架1与所述隔条21的连接,安装简单。

[0055] 参见图3,所述隔条框2通过折弯工艺和/或切割工艺和/或冲压工艺制成或者通过多根隔条21通过连接角块22相互连接起来而形成的。所述连接角块22设有两个连接端221,所述隔条21内设有贯通的收纳孔211,相邻两个所述隔条21通过所述连接角块22连接,所述连接端221能够从所述隔条21的端部插入所述收纳孔211中,从而使上下左右四个隔条21形成一个框架。分开设置后,所述隔条21可以单独加工透气孔,没有所述连接型材11结构上的阻碍,加工透气孔更加简单,所述连接型材11可以单独进行喷涂,喷涂不会影响所述隔条21,从而不会影响所述隔条21与粘接之间的粘连性,也可以避免在运输过程中影响所述隔条21的外观面。

[0056] 参见图5,所述连接端221上设有防脱机构28,所述防脱机构28设置于所述连接端221与所述收纳孔211之间,用于防止所述连接端221从所述收纳孔211脱出。在一个实施例中,所述防脱机构28包括防脱胶,所述防脱胶设置于所述连接端221表面与所述收纳孔211内壁之间。将丁基胶等粘胶作为所述防脱胶涂覆于所述连接端221上,将所述连接端221插入所述收纳孔211后,所述防脱胶能够防止所述连接端221从所述收纳孔211脱出。在一个实施例中,所述防脱机构28包括弹性结构281,所述弹性结构281设于所述连接端221上并凸出于所述连接端221的侧壁,将所述连接端221插入所述收纳孔211后,所述弹性结构281的端部能够与所述收纳孔211的内壁相抵接,从而大大增加所述连接端221与所述收纳孔211之间的摩擦力,达到防脱的效果。所述弹性结构281可以为具有弹性的薄片或细杆结构。上述两个实施例可以结合实施。

[0057] 进一步地,参见图6,为了更好地实现防脱效果,所述连接端221上设有防脱孔23,所述防脱孔23贯穿于所述连接端221,所述防脱孔23的设置方向垂直于所述隔条21的长度方向,所述防脱孔23中设有相对设置的第一抵接面231和第二抵接面232,所述第一抵接面231位于靠近所述隔条21的一侧,所述第二抵接面232位于远离所述隔条21的一侧,所述第

一抵接面231为平面,所述第二抵接面232的中部向着所述第一抵接面231所在的方向凸出并形成弧形面,所述第一抵接面231与所述第二抵接面232之间设有弹性杆24,所述弹性杆24的端部凸出于所述连接端221的侧壁,所述弹性杆24在原始状态时与所述第一抵接面231相抵接,所述连接端221插入所述收纳孔211后,所述弹性杆24弯曲并与所述第二抵接面232相抵接,所述弹性杆24的端部能够抵接于所述收纳孔211的侧壁,所述弹性杆24弯曲成所述第二抵接面232的弧形状,能够对所述连接端221的移动产生阻碍,从而能够防止所述连接端221从所述收纳孔211脱出,实现连接的稳定。

[0058] 参见图7和图8,为了进一步提高所述隔条框2与所述主体连接架1之间连接便捷性和稳定性,所述插接槽212的底侧设有限位板25,所述限位板25中靠近所述扣合凸边111的一侧的边缘设有内凹的限位槽26,所述限位槽26包括限位相交线261以及分别设于所述限位相交线261两侧的第一限位斜面262和第二限位斜面263,所述第一限位斜面262和所述第二限位斜面263倾斜设置,具体地,所述第一限位斜面262和所述第二限位斜面263从所述限位相交线261分别向着两侧倾斜设置,具体向上倾斜设置,所述第一限位斜面262和所述第二限位斜面263相接于所述限位相交线261上,由于所述第一限位斜面262和所述第二限位斜面263从所述限位相交线261向上倾斜设置,因此所述限位相交线261位于所述第一限位斜面262和所述第二限位斜面263的底部,即位于所述第一限位斜面262和所述第二限位斜面263中高度较低的位置,所述限位相交线261从靠近所述扣合凸边111的一侧向着远离所述扣合凸边111的一侧朝上倾斜。而所述扣合凸边111下方设有外凸的定位块12,所述定位块12的位置与所述限位槽26的位置相对应,所述定位块12能够沿着所述限位槽26插入,所述定位块12包括定位相交线121以及分别设于所述定位相交线121两侧的第一定位斜面122和第二定位斜面123,所述第一定位斜面122和所述第二定位斜面123相接于所述定位相交线121上,所述第一定位斜面122和所述第二定位斜面123从所述定位相交线121分别向着两侧倾斜设置,所述第一定位斜面122和所述第二定位斜面123的倾斜方向分别与所述第一限位斜面262和所述第二限位斜面263的倾斜方向相对应,所述定位相交线121从靠近所述限位槽26的一侧向着远离所述限位槽26的一侧朝下倾斜,所述定位相交线121的倾斜方向与所述限位相交线261的倾斜方向相对应。

[0059] 在连接时,将所述连接型材11组成的主体连接架1插入所述隔条21组成的隔条框2中,持续压紧所述主体连接架1,使第一定位斜面122与第一限位斜面262相抵接和/或第二定位斜面123与第二限位斜面263相抵接,形成定位引导作用,在所述第一限位斜面262和/或第二限位斜面263的倾斜引导作用下,所述定位相交线121能够抵接于所述限位相交线261上,随后所述限位相交线261能够引导所述定位相交线121移动。如果位于上侧的所述连接型材11的插入位置过高,则位于下侧的所述连接型材11的插入位置也过高,而位于左右两侧的连接型材11的第一定位斜面122会抵接于第一限位斜面262中形成定位引导,这样位于下侧的所述限位相交线261能够引导所述定位相交线121倾斜移动至下方的位置,从而使整个主体连接架1向下移动,如果位于上侧的所述连接型材11的插入位置过低,则位于下侧的所述连接型材11的插入位置也过低,而位于左右两侧的连接型材11的第二定位斜面123会抵接于第二限位斜面263中形成定位引导,这样位于上侧的所述限位相交线261能够引导所述定位相交线121倾斜移动至上方的位置,从而使整个主体连接架1向上移动,左侧连接型材11和右侧连接型材11的位置调整情况类似。利用所述限位槽26和所述定位块12,能够

在安装时使所述主体连接架1与所述隔条框2快速形成定位效果,而且能够自动引导所述主体连接架1快速移动至对中位置,从而获得快速、准确的安装效果。

[0060] 进一步地,参见图7,所述隔条21包括相对设置的插接侧213和背侧214,所述插接槽212设于所述插接侧213上,所述插接槽212内设有上限位条215和下限位条216,在所述限位槽26引导所述主体连接架1插入后,所述扣合凸边111能够插入所述上限位条215与所述下限位条216之间,所述上限位条215与所述下限位条216对所述扣合凸边111形成限位,防止所述主体连接架1继续移动,实现快速固定的效果。所述主体连接架1由铝合金和/或不锈钢和/或塑料和/或木材材料制成,所述隔条框2由铝合金和/或不锈钢和/或塑料和/或木材材料制成。

[0061] 以上是本发明的优选实施方式,应当指出,对于本技术领域的普通技术人员来说,在不脱离本发明原理的前提下,还可以做出若干改进和润饰,这些改进和润饰也视为本发明的保护范围。

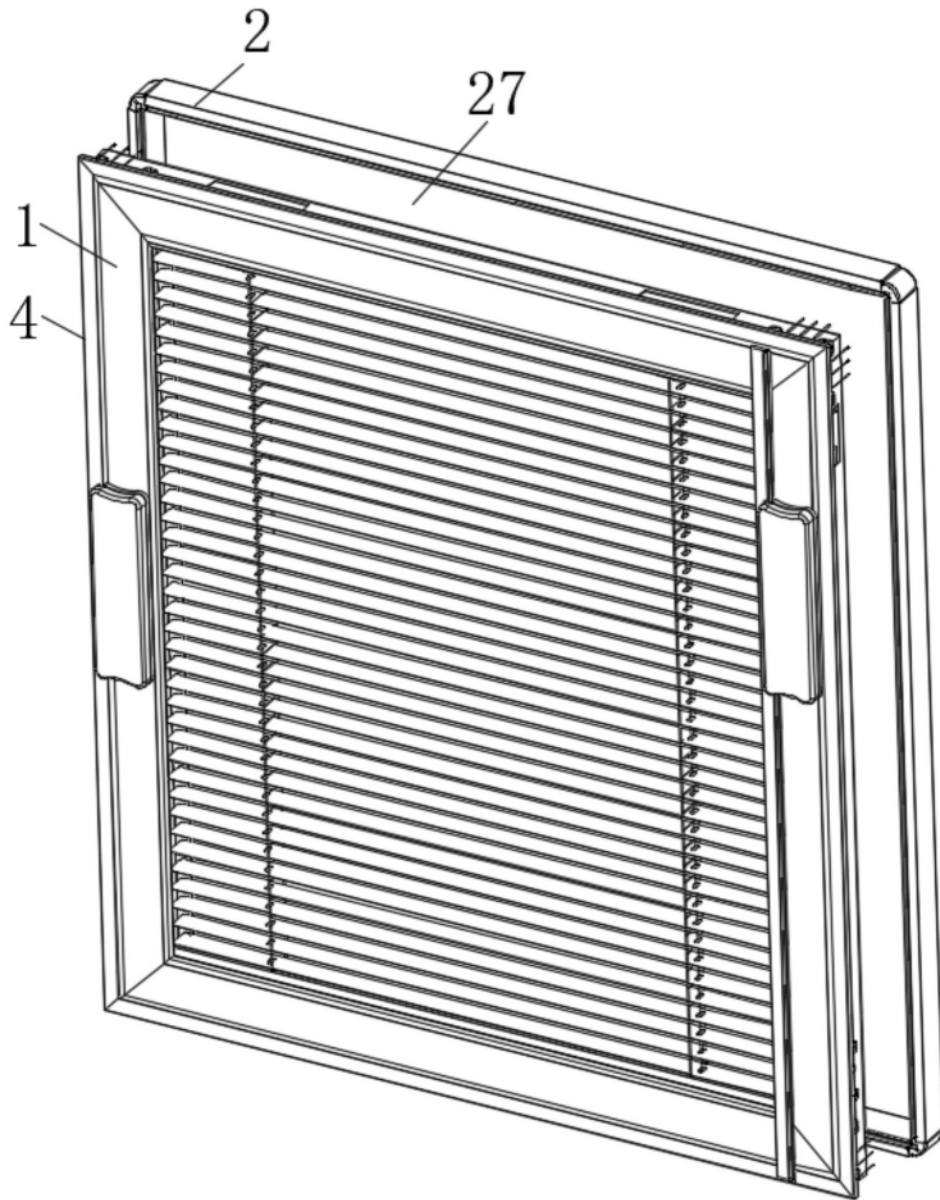


图1

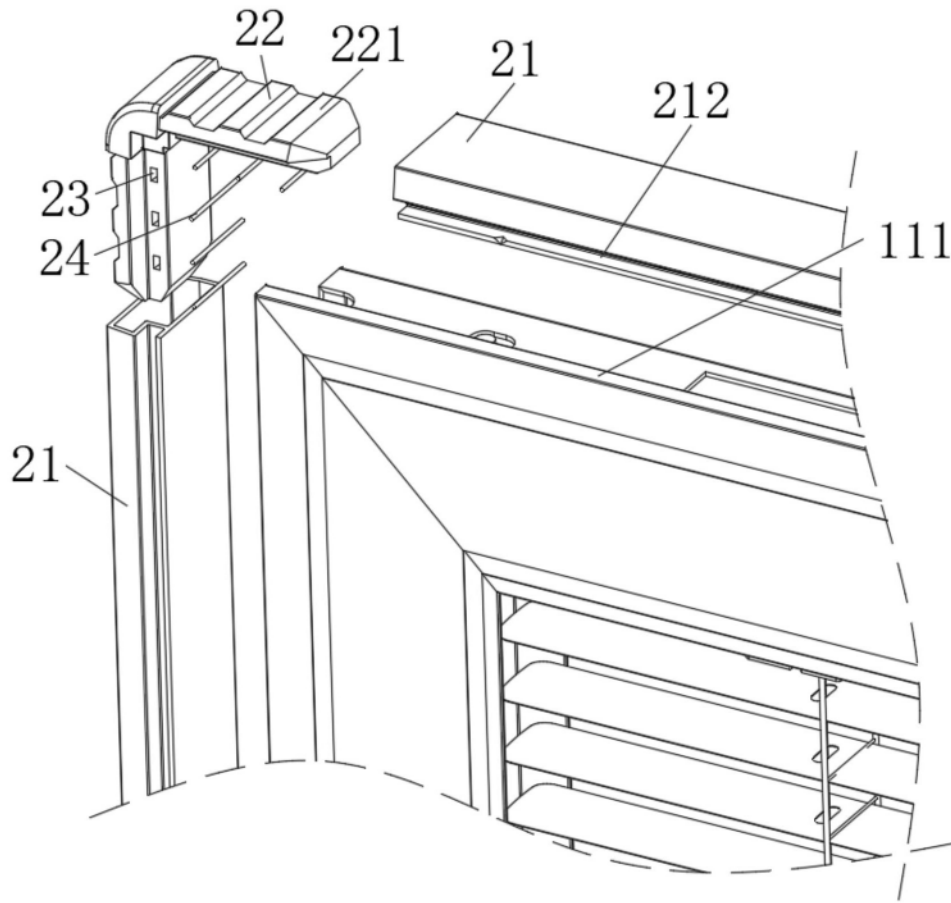


图2

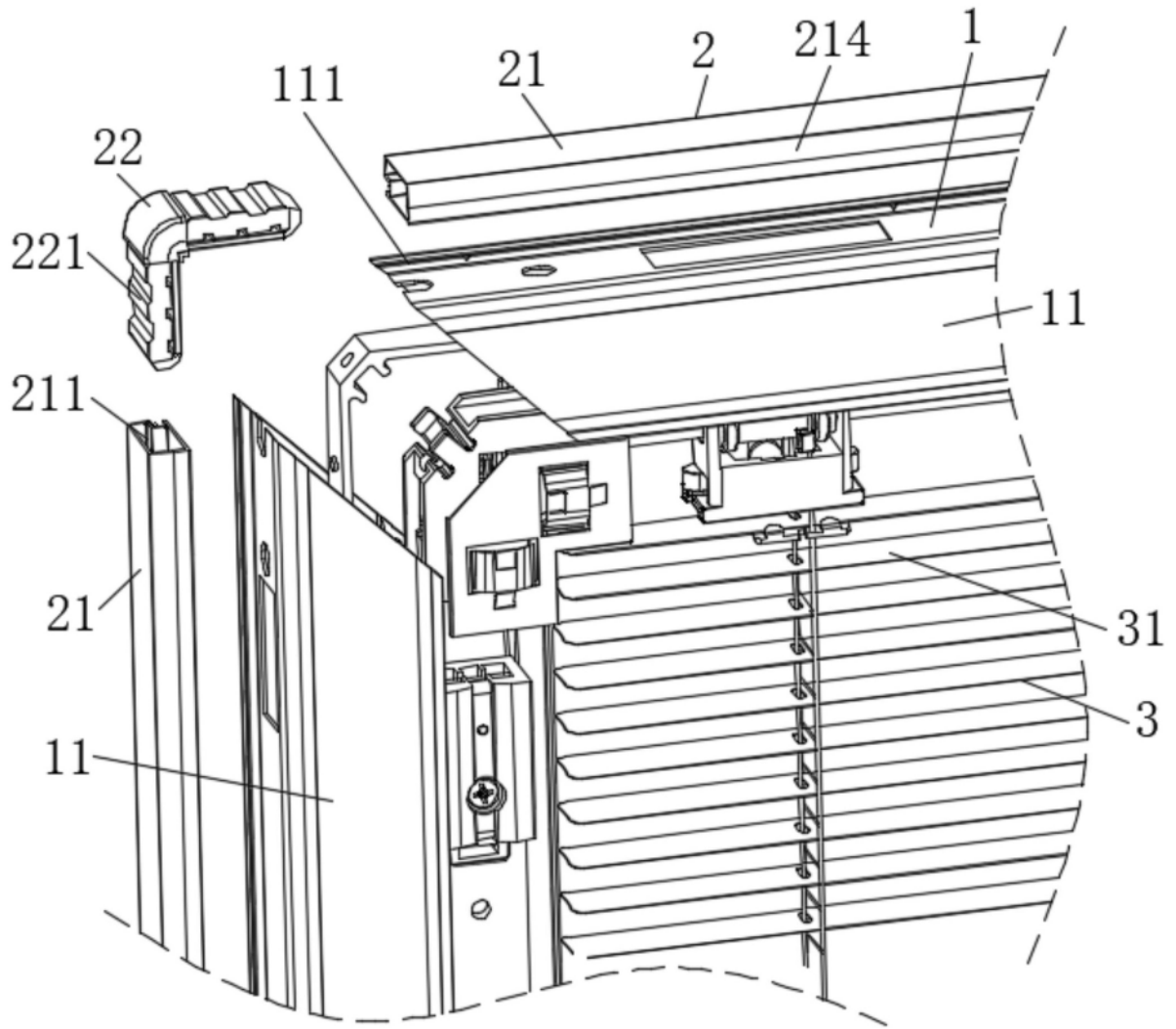


图3

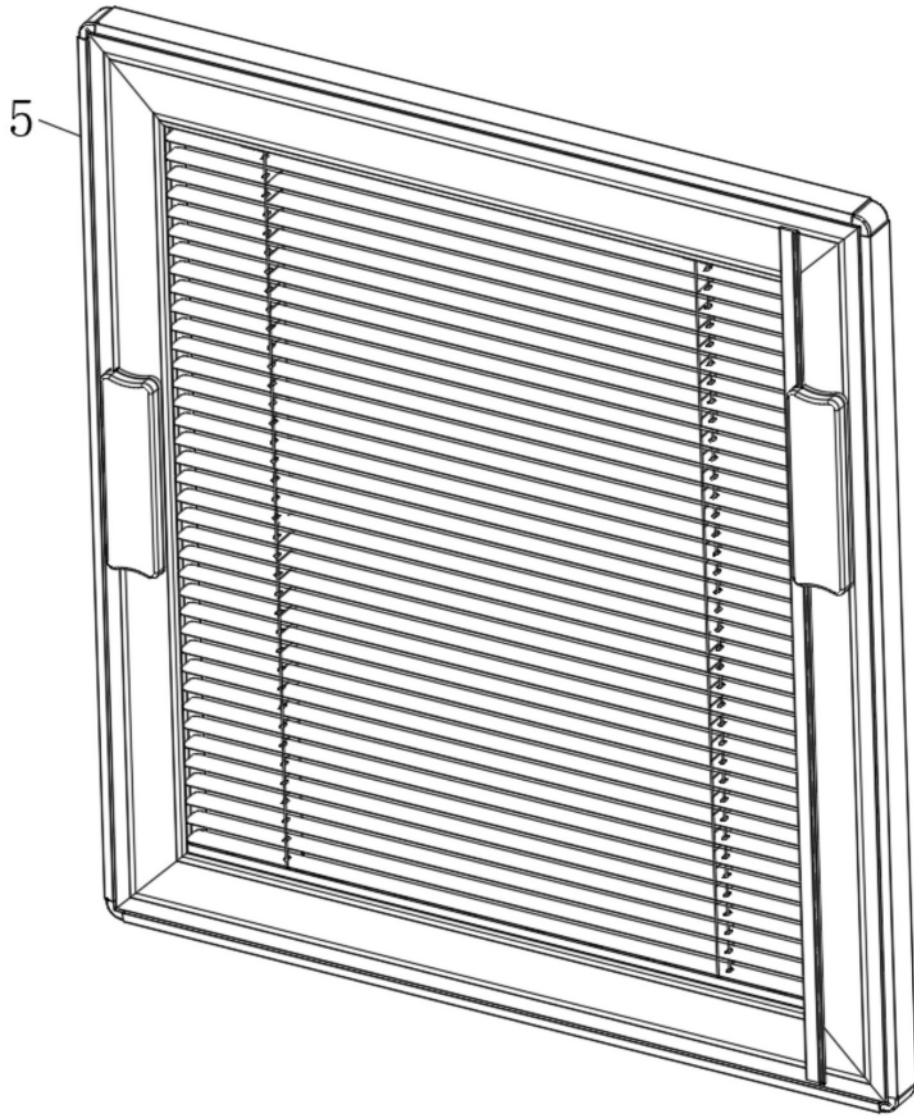


图4

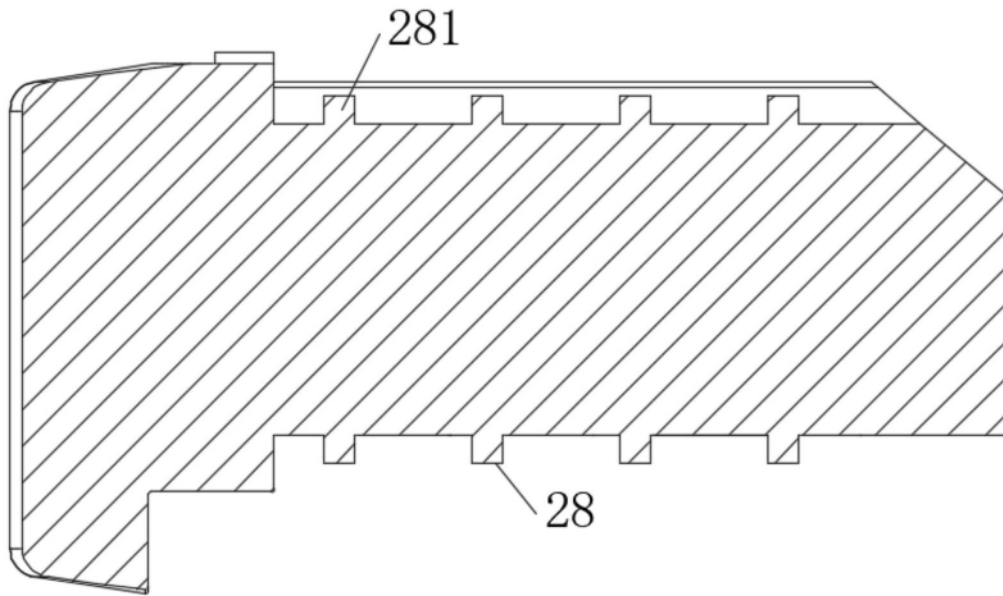


图5

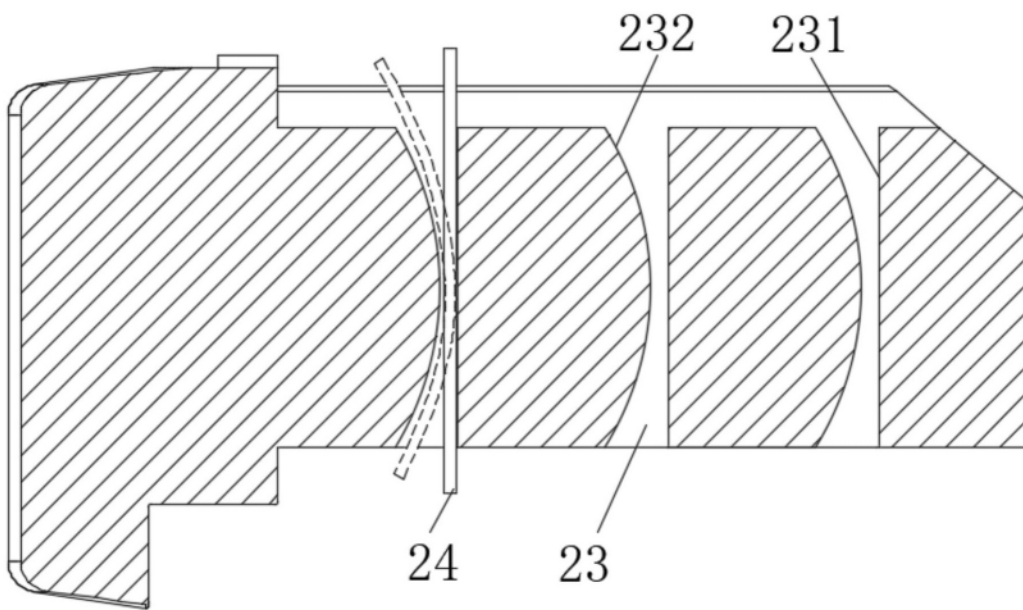


图6

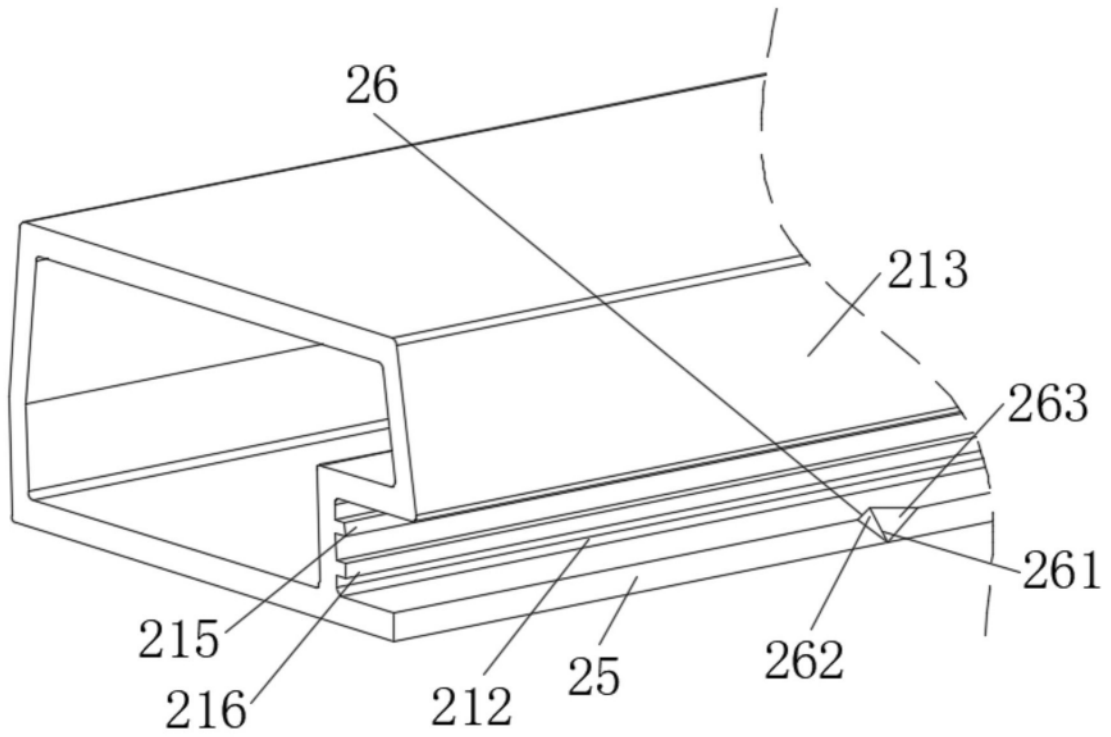


图7

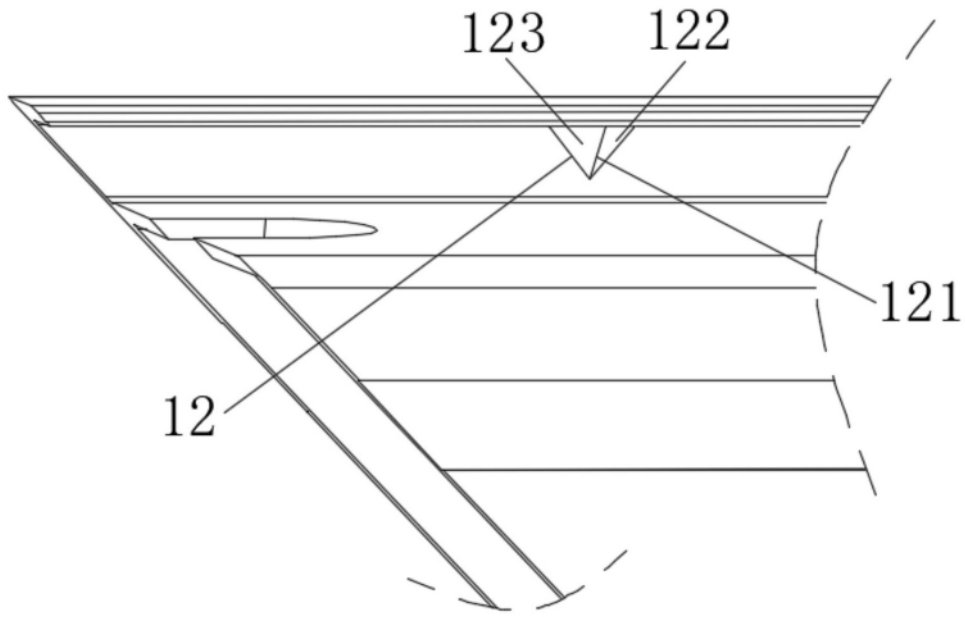


图8

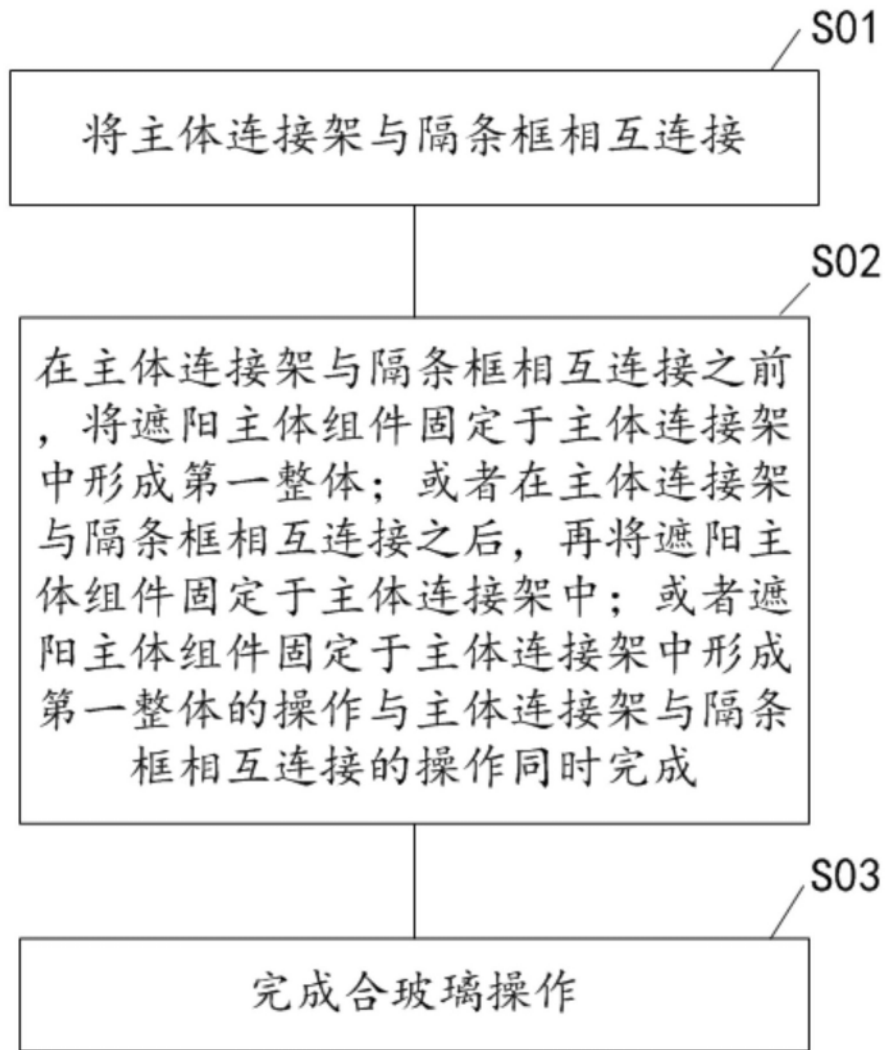


图9