



CONFÉDÉRATION SUISSE  
INSTITUT FÉDÉRAL DE LA PROPRIÉTÉ INTELLECTUELLE

(11) CH 714 807 B1

(51) Int. Cl.: G04B 19/28 (2006.01)

**Brevet d'invention délivré pour la Suisse et le Liechtenstein**

Traité sur les brevets, du 22 décembre 1978, entre la Suisse et le Liechtenstein

(12) **FASCICULE DU BREVET**

(21) Numéro de la demande: 000362/2018

(22) Date de dépôt: 20.03.2018

(43) Demande publiée: 30.09.2019

(24) Brevet délivré: 15.10.2024

(45) Fascicule du brevet publié: 15.10.2024

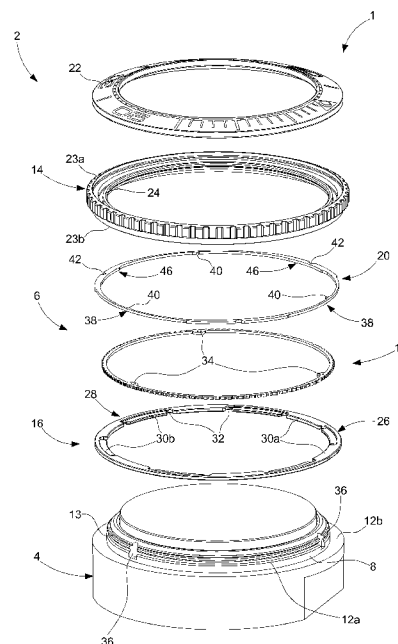
(73) Titulaire(s):  
Omega S.A., Jakob-Stämpfli-Strasse 96  
2502 Biel/Bienne (CH)

(72) Inventeur(s):  
Olivier Silvant, 2532 Macolin (CH)

(74) Mandataire:  
ICB Ingénieurs Conseils en Brevets SA,  
Faubourg de l'Hôpital 3  
2001 Neuchâtel (CH)

(54) **Système de lunette tournante annulaire comprenant un anneau ressort.**

(57) L'invention concerne un système (6) de lunette tournante annulaire destiné à être monté sur une carrure (4) de boîte de montre à l'intérieur de laquelle est logé un mouvement horloger qui s'étend dans un plan. Le système (6) comprend une lunette tournante annulaire (14), une bague annulaire de maintien (16), un anneau denté (18), et un anneau ressort (20) qui s'étend dans un plan dans lequel il est susceptible de se déformer élastiquement selon un rayon. L'anneau ressort (20) coopère élastiquement avec l'anneau denté (18), ledit anneau denté (18) et ledit anneau ressort (20) étant destinés à être maintenus selon une direction axiale perpendiculaire au plan du mouvement dans la lunette tournante (14) par la bague annulaire de maintien (16). L'un de l'anneau denté (18) et de l'anneau ressort (20) est agencé pour être angulairement solidaire de la lunette tournante (14), l'autre étant agencé pour être angulairement solidaire de la carrure (4). L'anneau ressort (20) comprend au moins une portion amincie (38) agencée pour augmenter la flexibilité de l'anneau ressort (20) dans son plan, la portion amincie (38) présentant au moins une dent (40) élastiquement et radialement en prise avec l'anneau denté (18).



## Description

### DOMAINE TECHNIQUE DE L'INVENTION

[0001] L'invention concerne un système de lunette tournante annulaire.

[0002] L'invention concerne également une boîte de montre comprenant une carrure et un tel système de lunette tournante annulaire monté sur la carrure.

[0003] L'invention concerne en outre une montre comportant une telle boîte de montre. La montre est par exemple une montre de plongée, sans que cela ne soit limitatif dans le cadre de la présente invention.

### ETAT DE LA TECHNIQUE

[0004] Des systèmes de lunettes tournantes annulaires connus comprennent une lunette tournante, une bague annulaire de maintien, un anneau denté, et un anneau ressort. Un tel système de lunette tournante est par exemple décrit dans le document brevet EP 2 672 333 A1. L'anneau ressort s'étend dans un plan dans lequel il est susceptible de se déformer élastiquement selon un rayon, et coopère élastiquement avec l'anneau denté. Pour ce faire, des bras élastiques destinés à coopérer avec l'anneau denté sont ménagés dans un pourtour intérieur de l'anneau ressort, par découpage de ce dernier. L'anneau denté et l'anneau ressort sont maintenus axialement par la lunette tournante et la bague annulaire de maintien. L'anneau ressort est angulairement solidaire de la lunette tournante, et l'anneau denté est angulairement solidaire de la carrure. Toutefois, dans un tel système de lunette tournante, l'anneau ressort présente une flexibilité limitée dans le plan qu'il définit. Ceci impose de prévoir une largeur suffisante dans le système afin d'assurer un espace suffisamment dégagé radialement pour la déformation de l'anneau ressort, et entraîne donc un encombrement important. En outre, la fabrication d'un tel anneau ressort est relativement complexe, du fait de l'opération de découpage pour la réalisation des bras élastiques.

### RESUMÉ DE L'INVENTION

[0005] L'invention a donc pour but de fournir un système de lunette tournante annulaire permettant d'augmenter la flexibilité de l'anneau ressort dans son plan, tout en étant simple à fabriquer, et palliant les inconvénients susmentionnés de l'état de la technique.

[0006] A cet effet, l'invention concerne un système de lunette tournante annulaire qui comprend les caractéristiques mentionnées dans la revendication indépendante 1.

[0007] Des formes particulières du système sont définies dans les revendications dépendantes 2 à 12.

[0008] Un premier avantage de la présente invention est de permettre d'augmenter la flexibilité de l'anneau ressort dans son plan. En effet, grâce à la ou les portions amincies qu'il présente, l'anneau ressort travaille en flexion dans son plan, permettant aux dents qu'il porte de s'engrener et de se dégrener de l'anneau denté selon la rotation de la lunette. Ceci permet de réduire la largeur nécessaire au fonctionnement de l'anneau ressort dans le système, et donc d'obtenir un gain en encombrement en largeur de l'ensemble.

[0009] De plus, un tel agencement est simple à fabriquer, est compact en diamètre, et permet d'obtenir en fabrication des dimensions très bien maîtrisées pour l'anneau ressort et l'anneau denté. Une telle configuration pour l'anneau ressort ne nécessite en outre pas de languettes ou lamelles rapportées sur l'anneau, puisque l'anneau ressort est formé d'une seule pièce de matière.

[0010] Enfin, cet agencement permet de choisir un matériau pour l'anneau denté indépendamment du matériau utilisé pour la lunette tournante. Ceci permet par exemple de réaliser des lunettes en matériau précieux sans risque d'usure prématurée puisque l'anneau denté n'est pas intégré à la lunette mais qu'il est juste fixé à ladite lunette.

[0011] Avantagement, la lunette tournante comprend au moins un ergot s'étendant sur une face latérale interne de la lunette, et l'anneau ressort présente, sur un pourtour extérieur, au moins une échancrure dans laquelle l'ergot de la lunette est engagé. Ceci permet de lier facilement en rotation l'anneau ressort à la lunette tournante, tout en facilitant le positionnement de l'anneau ressort dans la lunette.

[0012] Avantagement, l'anneau denté présente, sur un pourtour intérieur, au moins un ergot destiné à être reçu dans une échancrure prévue dans une surface extérieure cylindrique de la carrure. Ceci permet une solidarisation angulaire aisée de l'anneau denté à la carrure, tout en facilitant le positionnement de l'anneau denté sur la carrure et en permettant de guider le système de lunette tournante pour son montage sur la carrure.

[0013] Selon un premier mode de réalisation de l'invention, les dents de l'anneau denté et la ou chaque dent de l'anneau ressort présentent une forme asymétrique dans le plan défini par l'anneau ressort. Dans ce premier mode de réalisation, l'anneau ressort peut tourner par rapport à l'anneau denté dans un seul sens prédéfini : horaire ou anti-horaire selon la forme choisie pour les dents. Ce premier mode de réalisation de l'invention correspond donc à une lunette tournante unidirectionnelle.

[0014] Selon un deuxième mode de réalisation de l'invention, les dents de l'anneau denté et la ou chaque dent de l'anneau ressort présentent une forme symétrique dans le plan défini par l'anneau ressort. Dans ce deuxième mode de réalisation, l'anneau ressort peut tourner par rapport à l'anneau denté dans l'un ou l'autre des deux sens : horaire ou anti-horaire. Ce deuxième mode de réalisation de l'invention correspond donc à une lunette tournante bidirectionnelle.

[0015] Avantagement, le système de lunette tournante annulaire est formé d'un module indépendant, ledit module étant configuré pour être clippé sur la carrure. Ceci permet d'obtenir un montage simple et pratique du système de lunette tournante sur la carrure, permettant également un démontage aisé. Ceci permet de simplifier encore le procédé de fabrication de la boîte de montre. Le système de montage par clippage utilisé forme un système de crochement libre.

[0016] A cet effet, l'invention concerne également une boîte de montre comprenant le système de lunette tournante annulaire décrit ci-dessus, et qui comprend les caractéristiques mentionnées dans la revendication indépendante 13.

[0017] Une forme particulière de la boîte de montre est définie dans la revendication dépendante 14.

[0018] A cet effet, l'invention concerne également une montre comportant la boîte de montre décrite ci-dessus, et qui comprend les caractéristiques mentionnées dans la revendication indépendante 15.

### BRÈVE DESCRIPTION DES FIGURES

[0019] Les buts, avantages et caractéristiques du système de lunette tournante annulaire selon l'invention apparaîtront mieux dans la description suivante sur la base d'au moins une forme d'exécution non limitative illustrée par les dessins sur lesquels :

- la figure 1 est une vue en perspective éclatée du système de lunette tournante annulaire selon l'invention ;
- la figure 2 est une vue de dessus du système de lunette tournante annulaire de la figure 1, une fois assemblé ;
- la figure 3 est une vue en coupe du système de la figure 2, prise selon un plan de coupe III-III ;
- la figure 4 est une vue de dessous du système de lunette tournante annulaire de la figure 1, selon un premier mode de réalisation de l'invention ; et
- la figure 5 est une vue de dessous du système de lunette tournante annulaire de la figure 1, selon un deuxième mode de réalisation de l'invention.

### DESCRIPTION DÉTAILLÉE DE L'INVENTION

[0020] La figure 1 représente une montre 1 munie d'une boîte de montre 2. La boîte de montre 2 comprend typiquement une carrure 4. La boîte de montre 2 comprend également un système de lunette tournante annulaire 6 ainsi qu'un mouvement horloger qui s'étend dans un plan, le mouvement horloger n'étant pas représenté sur les figures pour des raisons de clarté. Le système de lunette tournante annulaire 6 est monté à rotation sur la carrure 4. De préférence, comme illustré sur les figures 1 à 5, le système de lunette tournante annulaire 6 est formé d'un module indépendant. Le système de lunette tournante annulaire 6 est par exemple clippé sur la carrure 4, comme cela sera détaillé par la suite.

[0021] Comme illustré sur la figure 1, la carrure 4 est de forme annulaire. La carrure 4 comprend une surface extérieure cylindrique 8. Comme visible sur la figure 3, la surface extérieure cylindrique 8 est munie d'un épaulement périphérique défini par une paroi latérale 12a et une base 12b. Cet épaulement périphérique sert de logement pour le système de lunette tournante 6. La paroi latérale 12a comprend une excroissance ou bourrelet annulaire 13 s'étendant sur l'intégralité du périmètre de la paroi latérale 12a et permettant le crochement du système de lunette tournante 6 sur la carrure 4, par clippage. Le système de lunette tournante annulaire 6 s'appuie sur la base 12b. Le système de lunette tournante 6 est ainsi monté sur la carrure 4, depuis le dessus de cette dernière, permettant un blocage du système 6 selon une direction axiale perpendiculaire au plan du mouvement horloger, tout en autorisant une rotation de la lunette autour de la carrure 4. Dans la boîte de montre 2 prise en exemple aux figures 1 à 5, la configuration de la boîte de montre est sensiblement circulaire. Toutefois, l'invention n'est nullement limitée à une telle configuration de la boîte de montre, ni aux autres dispositions décrites ci-dessus pour la carrure 4. La carrure peut être réalisée en métal, typiquement en acier, en titane, en or, en platine ou en céramique typiquement à base d'alumine, de zircone ou de nitrure de silicium.

[0022] Le système de lunette tournante annulaire 6 comprend une lunette tournante 14, une bague annulaire de maintien 16, un anneau denté 18 et un anneau ressort 20. De préférence, le système 6 comprend en outre un anneau de décor 22 engagé à force sur la lunette tournante 14. L'anneau de décor 22 porte par exemple des graduations, typiquement des graduations de plongée dans le cas d'une montre 1 de plongée. L'anneau de décor 22 est par exemple en céramique.

[0023] La lunette tournante 14 est de forme annulaire et comprend une face supérieure 23a visible par l'utilisateur et une face inférieure 23b. Comme illustré sur les figures 1 et 3, la lunette tournante 14 est par exemple munie sur un pourtour intérieur d'un rebord annulaire 24. Le rebord annulaire 24 coopère par clippage avec l'excroissance 13 de la carrure 4, et

forme avec cette dernière un système de crochement libre. La lunette tournante 14 est par exemple en métal mais pourrait être réalisée en tout autre matériau par exemple en céramique.

**[0024]** La bague annulaire 16 maintient l'anneau denté 18 et l'anneau ressort 20 dans la lunette 14, selon une direction axiale perpendiculaire au plan du mouvement horloger. Ceci permet de faciliter le montage de la lunette tournante 14 sur la carrure 4. De préférence, et comme visible à la figure 3, la bague annulaire 16 est chassée dans la lunette tournante 14, la solidarisant à cette dernière. Dans une variante de réalisation non représentée sur les figures, la bague annulaire 16 est solidarisée à la carrure 4.

**[0025]** La bague annulaire 16 repose sur la base 12b de la carrure 4, et entoure ainsi la surface extérieure cylindrique 8 de la carrure 4. La bague annulaire 16 est configurée pour coopérer avec la surface extérieure cylindrique 8 pour permettre la rotation de la lunette tournante 14 sur la carrure 4. La bague annulaire de maintien 16 est par exemple une bague plate.

**[0026]** Selon une variante de réalisation particulière, illustrée à la figure 1, la bague annulaire 16 comprend des moyens 26 de guidage en rotation de la lunette tournante 14 autour de la carrure 4, et des moyens 28 configurés pour freiner la rotation de la lunette tournante 14 autour de la carrure 4 et pour amortir le son. Dans cette variante de réalisation illustrée à la figure 1, la bague annulaire 16 est par exemple formée d'une seule pièce de matière constituée d'un matériau plastique, notamment du, PTFE, d'éthylentetrafluoroethylene (Tefzel®), et polyoxyméthylène (Delrin®) le cas échéant revêtue d'une couche visant à améliorer le coefficient de frottement. La bague annulaire 16 est par exemple de section générale rectangulaire.

**[0027]** De préférence, comme représenté sur la figure 1, la bague annulaire 16 comprend sur un pourtour intérieur une alternance entre des languettes 30a d'un premier groupe de languettes, et des languettes 30b d'un second groupe de languettes. Les languettes 30a du premier groupe et les languettes 30b du second groupe sont en contact avec la surface extérieure cylindrique 8 de la carrure 4. De telles languettes 30a, 30b limitant le passage de salissures à l'intérieur du système de lunette tournante 6. Dans la variante non représentée sur les figures selon laquelle la bague annulaire 16 est solidarisée à la carrure 4, les languettes 30a du premier groupe et les languettes 30b du second groupe sont agencées sur un pourtour extérieur de la bague annulaire 16 et sont en contact avec une surface intérieure de la lunette tournante 14.

**[0028]** Dans l'exemple de réalisation de la figure 1, les premier et second groupes de languettes comprennent chacun six languettes 30a, 30b, réparties sur le pourtour intérieur de la bague 16 sur 360°. Les languettes d'un même groupe de languettes sont ainsi espacées deux à deux de 60°, les languettes 30a, 30b des premier et second groupes de languettes étant alternées.

**[0029]** Les languettes 30a du premier groupe et les languettes 30b du second groupe présentent des dimensions, selon la direction radiale, différenciées. Dans l'exemple de réalisation de la figure 1, les languettes 30a du premier groupe de languettes présentent des dimensions selon la direction radiale inférieures à celles des languettes 30b du second groupe de languettes, et forment les moyens de guidage en rotation 26.

**[0030]** Les languettes 30b du second groupe de languettes forment les moyens de freinage et d'amortissement du son 28. Plus précisément, les languettes 30b du second groupe de languettes sont constituées de segments plus souples que les languettes 30a du premier groupe. De tels segments sont aptes à fléchir selon une direction axiale perpendiculaire au plan du mouvement horloger. Pour ce faire, un exemple de réalisation particulier représenté à la figure 1 consiste en ce que les languettes 30a du premier groupe et les languettes 30b du second groupe présentent des épaisseurs différenciées, l'épaisseur étant mesurée selon la direction axiale perpendiculaire au plan du mouvement horloger. Typiquement, les languettes 30b du second groupe présentent une épaisseur inférieure à celle des languettes 30a du premier groupe, leur conférant ainsi une plus grande souplesse. Grâce à la flexibilité axiale des languettes 30b du second groupe, celles-ci peuvent assurer un freinage de la rotation de la lunette tournante 14 autour de la carrure 4 par frottement contre la surface extérieure cylindrique 8, ainsi qu'un amortissement du son produit.

**[0031]** Le freinage de la rotation de la lunette 14 par les moyens 28 présente l'avantage de lisser les différents jeux à l'intérieur du système de sorte que l'utilisateur de la lunette ne les ressente pas, ainsi que de maîtriser le couple de rotation de la lunette en le rendant plus doux. En outre, les moyens de freinage et d'amortissement du son 28 permettent de réduire le bruit produit par la rotation de la lunette et donc d'améliorer le ressenti utilisateur.

**[0032]** De préférence, les languettes 30a, 30b des premier et second groupes sont séparées les unes des autres par des échancrures 32. Ceci permet notamment d'améliorer la flexibilité des languettes 30b du second groupe de languettes.

**[0033]** De préférence encore, comme visible sur la figure 1, les languettes 30a, 30b des premier et second groupes de languettes s'étendent angulairement sur un secteur angulaire sensiblement égal.

**[0034]** Il va de soi que selon d'autres variantes de réalisation de l'invention la bague annulaire de maintien peut comprendre une simple bague annulaire de section rectangulaire sur tout son pourtour chassée dans la lunette 14.

**[0035]** L'anneau denté 18 comprend plusieurs dents, par exemple 120 dents, également réparties sur son pourtour extérieur sur 360°. De préférence, l'anneau denté 18 présente en outre, sur son pourtour intérieur, au moins un ergot 34 reçu dans une échancrure 36 prévue dans la surface extérieure cylindrique 8 de la carrure 4. Dans les exemples de réalisation illustrés sur les figures 1 à 5, l'anneau denté 18 comprend trois ergots 34 répartis sur 360° et espacés deux à deux de 120°. La surface extérieure cylindrique 8 de la carrure 4 comprend trois échancrures 36 correspondantes. Ce système

ergots 34 / échancrures 36 permet une solidarisation angulaire aisée de l'anneau denté 18 à la carrure 4, tout en facilitant le positionnement de l'anneau denté 18 sur la carrure 4. Ce système permet également de guider le système de lunette tournante 6 pour son montage sur la carrure 4. Ainsi, en pressant depuis le dessus du système 6, on engage les ergots 34 dans les échancrures 36, permettant d'encliqueter les éléments à l'intérieur du système 6 et de clipper le système 6 sur la carrure 4.

**[0036]** L'anneau denté 18 est formé d'une seule pièce de matière. L'anneau denté 18 est par exemple constitué d'un alliage métallique, notamment un alliage à base de cobalt (40%Co, 20%Cr, 16%Ni et 7%Mo) dénommé commercialement phynox ou de l'acier typiquement un acier inoxydable par exemple 316L. En variante, l'anneau denté 18 peut être constitué d'un matériau thermoplastique, notamment un matériau thermoplastique semi-cristallin thermostable tel que par exemple du polyarylamide (Ixef®), du polyétheréthercétone (PEEK) ou encore en un matériau céramique comme de la zircone ou de l'alumine.

**[0037]** Comme visible aux figures 4 et 5, l'anneau denté 18 est agencé pour s'insérer dans l'anneau ressort 20, c'est-à-dire que l'anneau denté 18 est dimensionné pour pouvoir être placé dans l'anneau ressort 20. L'anneau denté 18 et l'anneau ressort 20 sont concentriques et coplanaires, et sont maintenus entre la face inférieure 23b de la lunette 14 et une face supérieure de la bague de maintien 16.

**[0038]** L'anneau ressort 20 coopère élastiquement avec l'anneau denté 18. Plus précisément, l'anneau ressort 20 comprend au moins une portion amincie 38 présentant au moins une dent 40 élastiquement et radialement en prise avec l'anneau denté 18. Dans les exemples de réalisation illustrés sur les figures 1 à 5, l'anneau ressort 20 comprend trois portions amincies 38 réparties sur 360°, chaque portion amincie 38 présentant une dent 40 agencée dans une partie médiane de la portion amincie 38. Les trois portions amincies 38 sont espacées deux à deux de 120°. L'anneau ressort 20 s'étend dans un plan dans lequel il est susceptible de se déformer élastiquement selon un rayon. Les portions amincies 38 sont agencées pour augmenter la flexibilité de l'anneau ressort 20 dans son plan. Cette configuration permet, lorsque l'anneau denté 18 est inséré à l'intérieur de l'anneau ressort 20, que les dents 40 coopèrent avec les dents de l'anneau denté 18. Dans cette configuration, chaque dent 40 est en contact avec l'anneau denté de sorte qu'il existe une position de repos dans laquelle chaque dent 40 se trouve dans un creux entre deux dents de l'anneau denté 18. Quand l'utilisateur se saisit de la lunette 14 et la tourne, du fait de la flexibilité de l'anneau ressort 20 conférée par les portions amincies 38, l'anneau ressort 20 se déforme élastiquement dans son plan, permettant aux dents 40 de se dégager des creux de l'anneau denté 18 et de se réengrener dans une dent adjacente de l'anneau denté 18. La lunette 14 tourne alors effectivement d'un secteur angulaire correspondant, vers une nouvelle position.

**[0039]** De préférence, comme illustré sur les figures 1, 4 et 5, les portions amincies 38 sont amincies radialement.

**[0040]** De préférence encore, l'anneau ressort 20 présente sur son pourtour extérieur, au moins une échancrure 42 dans laquelle un ergot 44 de la lunette 14 est engagé pour lier ces deux éléments en rotation. Dans les exemples de réalisation illustrés sur les figures 1 à 5, l'anneau ressort 20 comprend trois échancrures 42 réparties sur 360° et espacées deux à deux de 120°, et la lunette tournante 14 comprend sur une face latérale interne trois ergots 44 correspondants. Les échancrures 42 sont ménagées dans des portions 46 de l'anneau ressort 20 plus épaisses que les portions amincies 38, dans des parties médianes de ces portions 46. Ainsi, les dents 40 et les échancrures 42 forment une alternance sur l'anneau ressort 20, régulièrement réparties sur 360°. Ce système ergots 44 / échancrures 42 permet de lier facilement en rotation l'anneau ressort 20 à la lunette tournante 14, tout en facilitant le positionnement de l'anneau ressort 20 dans la lunette 14.

**[0041]** L'anneau ressort 20 est formé d'une seule pièce de matière. L'anneau ressort 20 est par exemple constitué d'un alliage métallique ayant de bonnes propriétés ressort c'est-à-dire qui se déforme facilement de manière élastique tout en pouvant se déformer de manière importante sans subir de déformation plastique, notamment du phynox® ou encore d'alliages métalliques amorphes. Bien entendu, l'anneau ressort 20 peut aussi, en variante, être réalisé dans un matériau synthétique.

**[0042]** Un premier mode de réalisation de l'invention va maintenant être décrit en référence à la figure 4. Selon ce premier mode de réalisation, les dents de l'anneau denté 18 et les dents 40 de l'anneau ressort 20 présentent une forme asymétrique dans le plan défini par l'anneau ressort 20. La forme asymétrique est par exemple une forme dite „dent de loup“, c'est-à-dire que les dents présentent sensiblement une forme de triangle rectangle. En position d'engrènement des dents, l'hypoténuse du triangle formé par chaque dent 40 de l'anneau ressort s'étend le long de l'hypoténuse du triangle formé par une des dents de l'anneau denté 18.

**[0043]** Les dents 40, chacune agencée dans une partie médiane d'une portion amincie 38, sont régulièrement réparties sur 360°. Ainsi, dans l'exemple illustré sur la figure 4 selon lequel l'anneau ressort 20 comprend trois dents 40, les dents 40 sont espacées deux à deux de 120°.

**[0044]** Dans ce premier mode de réalisation, l'anneau ressort 20 peut tourner par rapport à l'anneau denté 18 dans un seul sens prédéfini horaire ou anti-horaire selon la forme choisie pour les dents. Ce premier mode de réalisation de l'invention correspond donc à une lunette tournante 14 unidirectionnelle.

**[0045]** Un deuxième mode de réalisation de l'invention va maintenant être décrit en référence à la figure 5. Selon ce deuxième mode de réalisation, les dents de l'anneau denté 18 et les dents 40 de l'anneau ressort 20 présentent une

forme symétrique dans le plan défini par l'anneau ressort 20. La forme symétrique est par exemple une forme de triangle isocèle ou de triangle équilatéral.

**[0046]** Dans ce deuxième mode de réalisation, l'anneau ressort 20 peut tourner par rapport à l'anneau denté 18 dans l'un ou l'autre des deux sens : horaire ou anti-horaire. Ce deuxième mode de réalisation de l'invention correspond donc à une lunette tournante 14 bidirectionnelle.

**[0047]** De préférence, selon ce deuxième mode de réalisation, l'anneau ressort 20 comprend trois portions amincies 38 régulièrement réparties sur 360°. Chaque portion amincie 38 porte une dent 40.

**[0048]** La description précédente du système de lunette tournante annulaire selon l'invention a été faite en référence à un anneau denté angulairement solidaire de la carrure, et à un anneau ressort angulairement solidaire de la lunette tournante. Toutefois, l'homme du métier comprendra que la configuration inverse est possible sans sortir du cadre de la présente invention, c'est-à-dire que l'anneau denté peut être angulairement solidaire de la lunette tournante, et l'anneau ressort angulairement solidaire de la carrure.

## Revendications

1. Système (6) de lunette tournante annulaire destiné à être monté sur une carrure (4) de boîte de montre (2) à l'intérieur de laquelle est logé un mouvement horloger qui s'étend dans un plan, comprenant une lunette tournante annulaire (14), une bague annulaire de maintien (16), un anneau denté (18), et un anneau ressort (20) qui s'étend dans un plan dans lequel il est susceptible de se déformer élastiquement selon un rayon, l'anneau ressort (20) coopérant élastiquement avec l'anneau denté (18), ledit anneau denté (18) et ledit anneau ressort (20) étant destinés à être maintenus dans l'état monté selon une direction axiale perpendiculaire au plan du mouvement dans la lunette (14) par la bague annulaire de maintien (16), l'un de l'anneau denté (18) et de l'anneau ressort (20) étant agencé pour être angulairement solidaire de la lunette tournante (14), et l'autre étant agencé pour être angulairement solidaire de la carrure (4) ; caractérisé en ce que l'anneau ressort (20) comprend au moins une portion amincie (38) agencée pour augmenter la flexibilité de l'anneau ressort (20) dans son plan, la au moins une portion amincie (38) présentant au moins une dent (40) élastiquement et radialement en prise avec l'anneau denté (18).
2. Système (6) de lunette tournante annulaire selon la revendication 1, caractérisé en ce que ladite au moins une portion amincie (38) est amincie radialement.
3. Système (6) de lunette tournante annulaire selon la revendication 1 ou 2, caractérisé en ce que ladite au moins une dent (40) est agencée dans une partie médiane de la au moins une portion amincie (38).
4. Système (6) de lunette tournante annulaire selon l'une des revendications précédentes, caractérisé en ce que la lunette tournante (14) comprend au moins un ergot (44) s'étendant sur une face latérale interne de la lunette (14), et en ce que l'anneau ressort (20) présente, sur un pourtour extérieur, au moins une échancrure (42) dans laquelle ledit au moins un ergot (44) de la lunette (14) est engagé pour permettre une liaison en rotation de l'anneau ressort (20) à la lunette tournante (14).
5. Système (6) de lunette tournante annulaire selon l'une des revendications précédentes, caractérisé en ce que l'anneau denté (18) présente, sur un pourtour intérieur, au moins un ergot (34) destiné à être reçu dans une échancrure (36) prévue dans une surface extérieure cylindrique (8) de la carrure (4), pour permettre la solidarisation angulaire de l'anneau denté (18) à la carrure (4).
6. Système (6) de lunette tournante annulaire selon l'une des revendications précédentes, caractérisé en ce que l'anneau ressort (20) est formé d'une seule pièce de matière constituée d'un alliage métallique cristallin ou amorphe.
7. Système (6) de lunette tournante annulaire selon l'une des revendications précédentes, caractérisé en ce que l'anneau denté (18) est formé d'une seule pièce de matière constituée d'un alliage métallique, notamment de l'acier.
8. Système (6) de lunette tournante annulaire selon l'une des revendications 1 à 6, caractérisé en ce que l'anneau denté (18) est formé d'une seule pièce de matière constituée d'un matériau thermoplastique semi-cristallin thermostable, notamment du polyéthéréthercétone thermostable, notamment du polyarylamide, ou d'un matériau céramique, notamment en zircone ou en alumine.
9. Système (6) de lunette tournante annulaire selon l'une des revendications précédentes, caractérisé en ce que l'anneau ressort (20) comprend trois portions amincies (38) réparties sur 360°, les trois portions amincies (38) étant espacées deux à deux de 120°.
10. Système (6) de lunette tournante annulaire selon l'une des revendications précédentes, caractérisé en ce que les dents de l'anneau denté (18) et la ou chaque dent (40) de l'anneau ressort (20) présentent une forme asymétrique dans le plan défini par l'anneau ressort (20).
11. Système (6) de lunette tournante annulaire selon l'une des revendications 1 à 9, caractérisé en ce que les dents de l'anneau denté et la ou chaque dent (40) de l'anneau ressort (20) présentent une forme symétrique dans le plan défini par l'anneau ressort (20).

## CH 714 807 B1

12. Système (6) de lunette tournante annulaire selon l'une des revendications précédentes, caractérisé en ce qu'il est configuré pour être clippé sur la carrure (4).
13. Boîte de montre (2) comprenant une carrure (4) et un système (6) de lunette tournante annulaire selon l'une des revendications 1 à 12, caractérisée en ce que la lunette tournante annulaire (14) est montée à rotation sur la carrure (4).
14. Boîte de montre (2) selon la revendication 13 sur la carrure (4) de laquelle le système (6) de lunette tournante est un système selon la revendication 12, caractérisée en ce que la carrure (4) comprend une surface extérieure cylindrique (8) munie d'un épaulement périphérique (12a, 12b), l'épaulement périphérique (12a, 12b) comprenant sur une face latérale (12a) une excroissance annulaire (13), et en ce que la lunette tournante (14) est munie sur un pourtour intérieur d'un rebord annulaire (24), ledit rebord annulaire (24) coopérant avec ladite excroissance annulaire (13) par clippage et formant un système de crochement libre.
15. Montre (1) comportant une boîte de montre (2) selon la revendication 13 ou 14.



Fig. 2

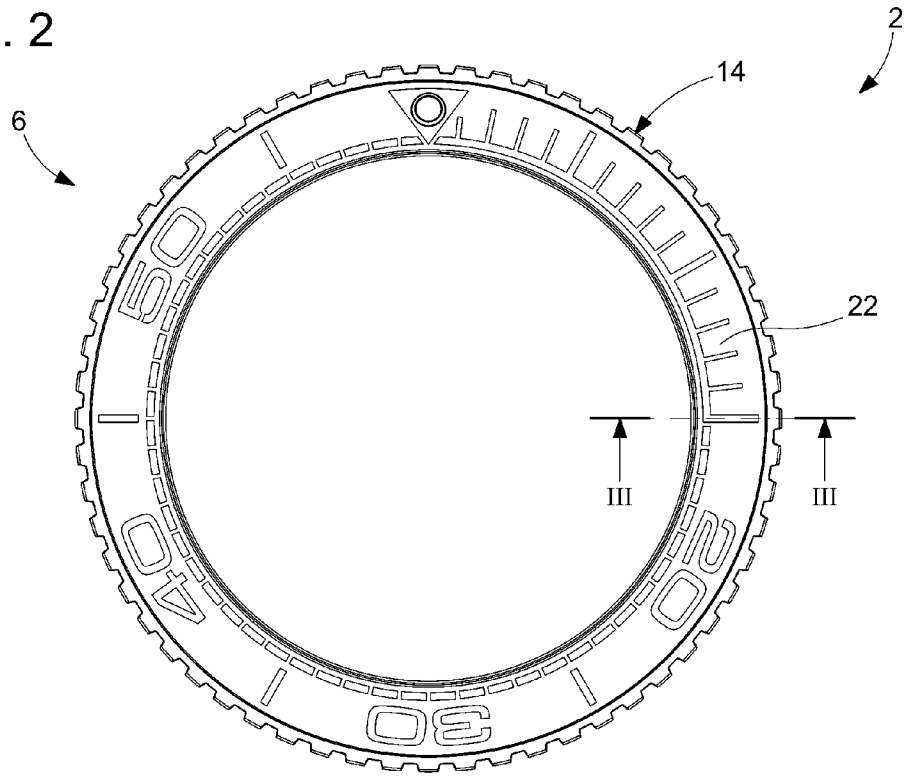


Fig. 3

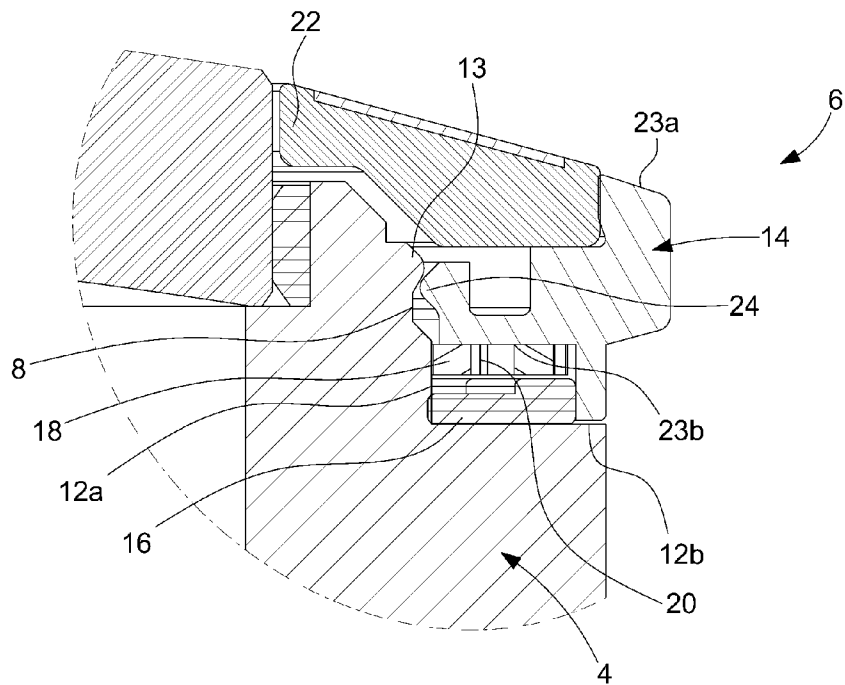


Fig. 4

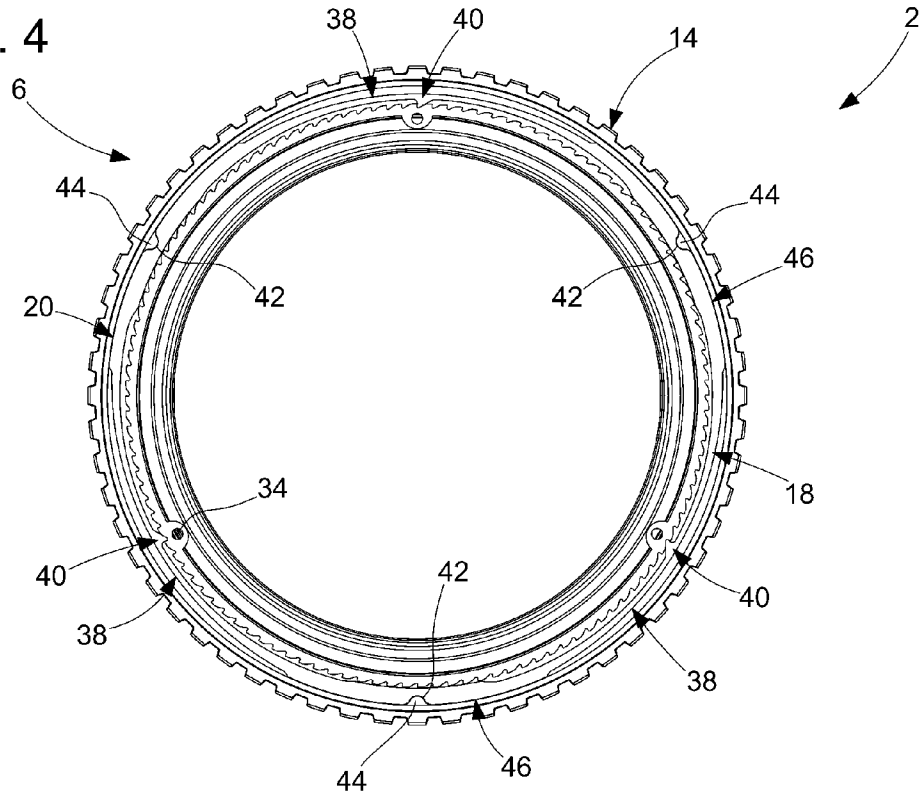


Fig. 5

