



(12) 实用新型专利

(10) 授权公告号 CN 203438986 U

(45) 授权公告日 2014. 02. 19

(21) 申请号 201320496442. 0

(22) 申请日 2013. 08. 15

(73) 专利权人 扬州柳工建设机械有限公司

地址 225008 江苏省扬州市邗江区蜀岗西路
8号

(72) 发明人 李向军

(74) 专利代理机构 南京苏高专利商标事务所

(普通合伙) 32204

代理人 谢东

(51) Int. Cl.

B60S 1/66 (2006. 01)

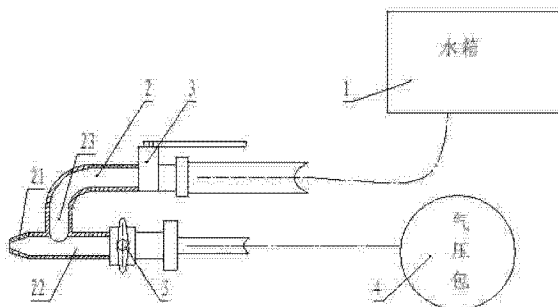
权利要求书1页 说明书2页 附图1页

(54) 实用新型名称

一种清洗装置

(57) 摘要

本实用新型公开了一种清洗装置。该清洗装置包括水箱,所述的水箱连接有水枪,所述的水枪设置有喷头,喷头通过阀门与高压气体连接,在喷头与阀门之间连接有水气混合室,所述的水气混合室通过阀门连接有水箱。采用该技术方案的清洗装置,可以直接利用混凝土搅拌车上的水箱和气压包,将水枪通过阀门与水箱、气压包连接上就可以直接使用,结构简单、体积小适合在混凝土搅拌车上使用。



1. 一种清洗装置,包括水箱,其特征在于:所述的水箱连接有水枪,所述的水枪设置有喷头,喷头通过阀门与高压气体连接,在喷头与阀门之间连接有水气混合室,所述的水气混合室通过阀门连接有水箱。

2. 根据权利要求1所述的清洗装置,其特征在于:所述的喷头与阀门共线,水气混合室与喷头垂直。

3. 根据权利要求1所述的清洗装置,其特征在于:所述的喷头为锥形。

4. 根据权利要求1所述的清洗装置,其特征在于:喷头连接的高压气体储存在气压包中。

一种清洗装置

技术领域

[0001] 本实用新型涉及清洗装置。

背景技术

[0002] 混凝土搅拌运输车是一种在专用汽车底盘上加装搅拌混凝土装置的专用混凝土运输车辆,在使用过程中车辆很容易被灰尘污染,清洗成为该车辆的重要工作,由于搅拌车配备专用清洗装置由于结构原因,清洗水形成不了有效的压力,很难将车辆清洗干净。现有技术的高压清洗装置主要有喷枪和高压水泵组成,喷枪带有调节喷头,可以控制喷出的水流形状。这种清洗装置结构复杂,成本较高,体积较大不适合在混凝土搅拌车上使用。

实用新型内容

[0003] 本实用新型的目的是针对现有技术存在的不足,提供一种清洗装置,该清洗装置结构简单,成本较低,体积较小,适合在混凝土搅拌车上使用。

[0004] 为实现上述目的,本实用新型清洗装置采用的技术方案是:

[0005] 一种清洗装置,包括水箱,所述的水箱连接有水枪,所述的水枪设置有喷头,喷头通过阀门与高压气体连接,在喷头与阀门之间连接有水气混合室,所述的水气混合室通过阀门连接有水箱。

[0006] 所述的喷头与阀门共线,水气混合室与喷头垂直。

[0007] 所述的喷头为锥形。

[0008] 喷头连接的高压气体储存在气压包中。

[0009] 本实用新型与现有技术相比,具有以下优点:

[0010] 混凝土搅拌车上都设置有水箱和气压包,只要把水枪通过阀门与水箱、气压包连接上就可以直接使用,结构简单,成本低,体积小适合在混凝土搅拌车上使用;通过调节水气混合室的阀门控制水的流量,通过控制连接高压气体的阀门控制水的流速;喷头与阀门共线,水气混合室与喷头垂直,在高压气体的作用下可以更有效的将水箱中的水向喷头外喷出。

附图说明

[0011] 图1是本实用新型的结构示意图。

具体实施方式

[0012] 下面结合附图和具体实施方式,进一步阐明本实用新型,应理解这些实施方式仅用于说明本实用新型而并不用于限制本实用新型的范围,在阅读了本实用新型之后,本领域技术人员对本实用新型的各种等价形式的修改均落于本申请所附权利要求所限定的范围。

[0013] 如图1所示,本实用新型公开了一种清洗装置,包括水箱1,所述的水箱1连接有水枪2,所述的水枪2设置有喷头21,喷头21通过喷管22、阀门3与气压包4连接,在喷头与阀

门之间的喷管处连接有水气混合室 23,所述的水气混合室通过阀门 3 连接有水箱 1,所述的喷头、喷管和阀门共线,水气混合室与喷头、喷管垂直,所述的喷头为锥形。

[0014] 本实用新型的清洗装置可以直接利用混凝土搅拌车上的水箱和气压包,将水枪通过阀门与水箱、气压包连接上就可以直接使用,结构简单、体积小适合在混凝土搅拌车上使用。

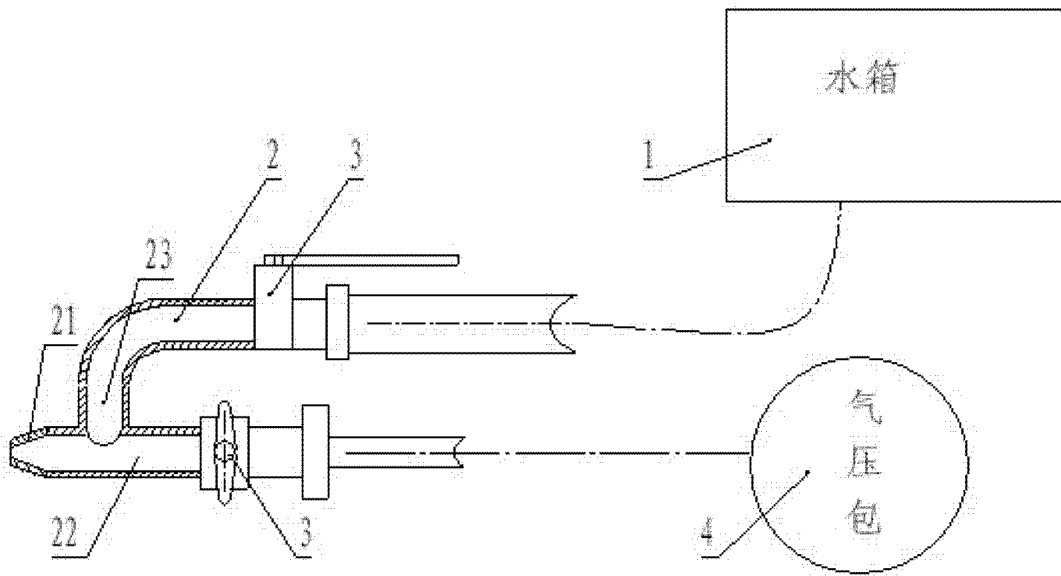


图 1