



**ФЕДЕРАЛЬНАЯ СЛУЖБА  
ПО ИНТЕЛЛЕКТУАЛЬНОЙ СОБСТВЕННОСТИ,  
ПАТЕНТАМ И ТОВАРНЫМ ЗНАКАМ**

**(12) ОПИСАНИЕ ИЗОБРЕТЕНИЯ К ПАТЕНТУ**

(21), (22) Заявка: 2006105659/12, 20.07.2004

(24) Дата начала отсчета срока действия патента:  
20.07.2004(30) Конвенционный приоритет:  
22.07.2003 FR 03/08928

(43) Дата публикации заявки: 27.08.2007

(45) Опубликовано: 27.07.2009 Бюл. № 21

(56) Список документов, цитированных в отчете о  
поиске: US 2003/005882 A1, 09.01.2003. US 4607579  
A, 26.08.1986. DE 3629839 A, 10.03.1988. RU  
2190075 C2, 27.09.2002.(85) Дата перевода заявки РСТ на национальную  
фазу: 22.02.2006(86) Заявка РСТ:  
FR 2004/001918 (20.07.2004)(87) Публикация РСТ:  
WO 2005/010306 (03.02.2005)Адрес для переписки:  
191036, Санкт-Петербург, а/я 24,  
"НЕВИНПАТ", пат.пов. А.В.Поликарпову

(72) Автор(ы):

**ЛИОНТИ Франк (FR),  
ПАРДЬЁ Арно (FR)**

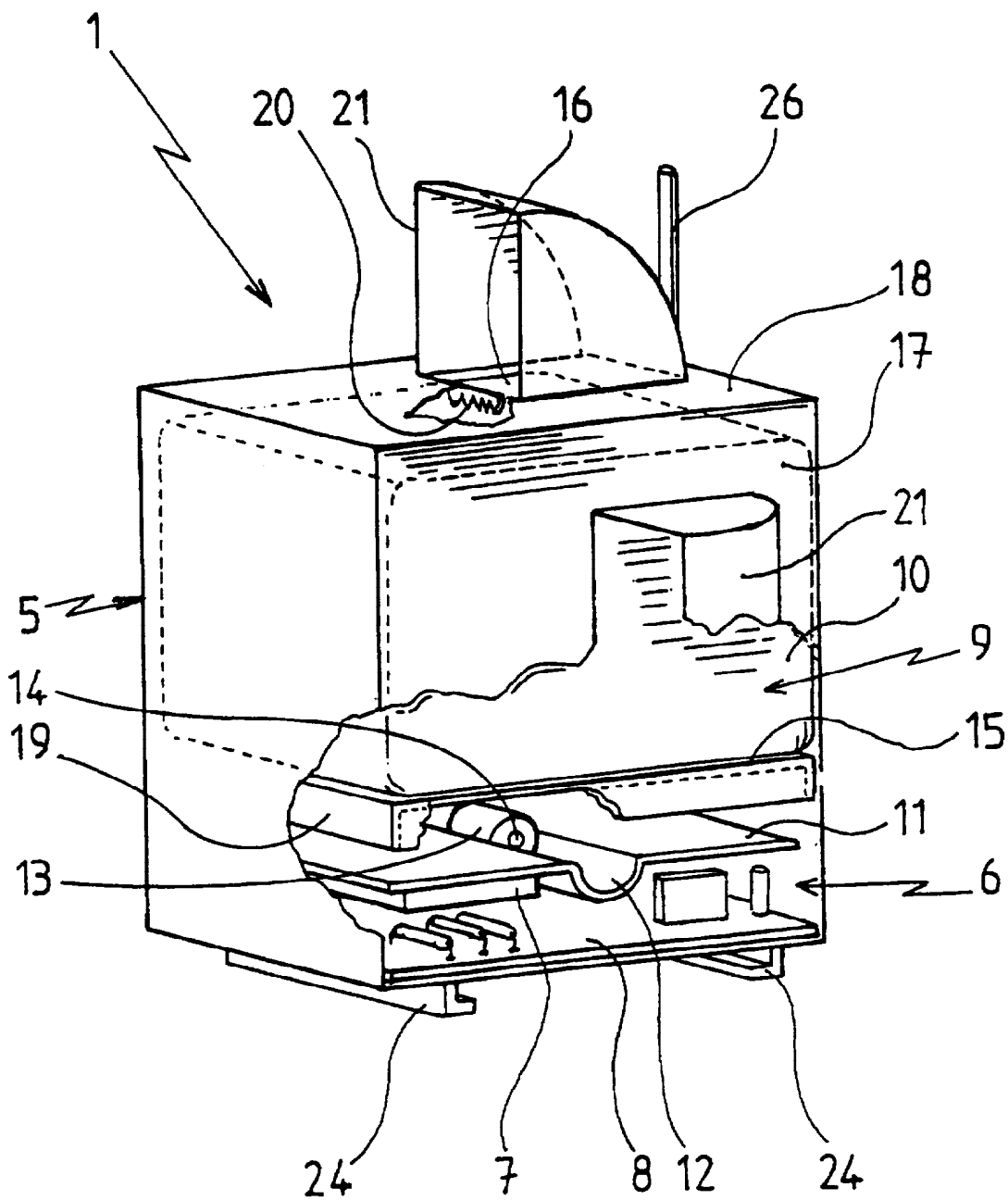
(73) Патентообладатель(и):

**ОБЕРТУР КЭШ ПРОТЕКШН (FR)****(54) СПОСОБ МЕЧЕНИЯ ЦЕННЫХ БУМАГ ИЛИ ИХ АНАЛОГОВ, А ТАКЖЕ УСТРОЙСТВО  
ДЛЯ ОСУЩЕСТВЛЕНИЯ ЭТОГО СПОСОБА**

(57) Реферат:

Изобретение относится к способу мечения и/или уничтожения ценных бумаг, находящихся в кассете, имеющей в целом форму параллелепипеда. Способ состоит в выбрасывании маркировальной жидкости, которая метит и/или уничтожает ценные бумаги, к внутренней стенке крышки или к одной из внутренних боковых стенок кассеты при несанкционированном вскрытии упомянутой кассеты. Настоящее изобретение также относится к устройству для мечения и/или уничтожения ценных бумаг, находящихся

в кассете, имеющей в целом форму параллелепипеда. Устройство содержит сменный загрязняющий блок, который выполнен с возможностью размещения в кассете и имеет средства для выбрасывания жидкости к одной из внутренних боковых стенок кассеты и/или к внутренней стенке ее крышки. Технический результат заключается в возможности направлять маркировальную жидкость непосредственно на банкноты с равномерным их загрязнением, особенно когда они сложены в стопку. 2 н. и 7 з.п. ф-лы, 3 ил.



ФИГ.1



FEDERAL SERVICE  
FOR INTELLECTUAL PROPERTY,  
PATENTS AND TRADEMARKS

**(12) ABSTRACT OF INVENTION**

(21), (22) Application: **2006105659/12, 20.07.2004**  
 (24) Effective date for property rights:  
**20.07.2004**  
 (30) Priority:  
**22.07.2003 FR 03/08928**  
 (43) Application published: **27.08.2007**  
 (45) Date of publication: **27.07.2009 Bull. 21**  
 (85) Commencement of national phase: **22.02.2006**  
 (86) PCT application:  
**FR 2004/001918 (20.07.2004)**  
 (87) PCT publication:  
**WO 2005/010306 (03.02.2005)**  
 Mail address:  
**191036, Sankt-Peterburg, a/ja 24, "NEVINPAT",  
pat.pov. A.V.Polikarpovu**

(72) Inventor(s):  
**LIONTI Frank (FR),  
PARDE Arno (FR)**  
 (73) Proprietor(s):  
**OBERTUR KEhSh PROTEKShN (FR)**

RU 2 362 864 C2

RU 2 362 864 C2

**(54) METHOD OF MARKING NOTES OR SIMILAR, AS WELL AS DEVICE TO THIS END**

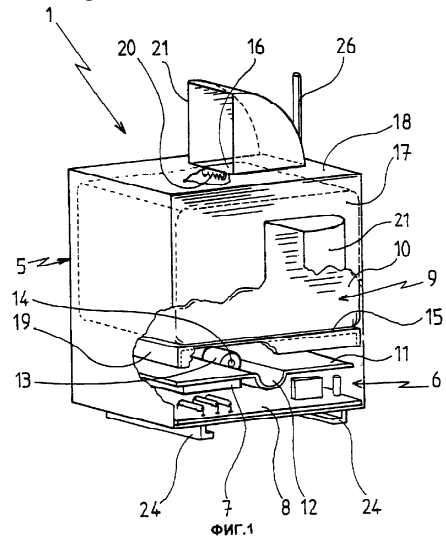
(57) Abstract:

FIELD: personal use items.

SUBSTANCE: invention relates to the method of marking and/or destroying notes in a case with a parallelepiped shape. The method involves ejection of marking liquid, which marks and/or destroys notes, to the inner wall of the cover or to one of the inner side walls of the case upon unauthorised opening of the case. This invention also relates to a device for marking and/or destroying notes inside a case with a parallelepiped shape. The device has a detachable contaminating unit, which can be put into the case and has apparatus for ejecting liquid to one of the inner side walls of the case and/or to the inner wall of its cover.

EFFECT: possibility of directing marking liquid directly onto bank notes with their uniform contamination, especially if they are stacked.

9 cl, 3 dwg



Данное изобретение относится к способу мечения ценных бумаг или их аналогов, содержащихся в защитном или сейфовом переносном контейнере, в который помещено по меньшей мере одно разбрызгивающее устройство, например, для разбрызгивания вещества, находящегося в сосуде, при нападении, а также к устройству для осуществления этого способа.

Известны более или менее эффективные способы и устройства в области мечения ценных бумаг, предназначенные для разбрызгивания окрашивающего или агрессивного вещества внутри контейнера, такого как чемодан, атташе-кейс или специальный контейнер, имеющий устройство защиты от хищения.

Большинство этих способов обеспечивают ненадежное, неравномерное и часто очень некачественное мечение, так что похититель может восстановить значительное количество бумаг, несмотря на то, что упомянутые окрашивающие или агрессивные вещества были разбрызганы внутри контейнера, содержащего эти бумаги.

Кроме того, эти способы не пригодны для мечения банкнот в пачках, находящихся в кассете, имеющей в целом форму параллелепипеда, у которой верхняя поверхность представляет собой шарнирно закрепленную крышку, и которая предназначена для зарядки автоматических аппаратов для выдачи денег (банкоматов). Тесная и плотная упаковка банкнот значительно затрудняет проникновение окрашивающих или агрессивных веществ между всеми банкнотами при срабатывании сигнализации.

Кроме того, разработаны устройства, предназначенные для обеспечения проникновения окрашивающего или агрессивного вещества между всеми банкнотами, находящимися в кассете, предназначенной для банкоматов; например, в патенте EP 0623902 описано устройство для сейфа, выполненное с возможностью размещения в контейнере для банкнот. Упомянутое устройство содержит жесткий сосуд, в котором находится жидкое окрашивающее вещество, съемный сосуд со сжатым газом, а также устройство для приведения в действие, расположенное рядом с сосудом с окрашивающим веществом, связанное с системой обнаружения и предназначенное для выпуска газа из съемного сосуда под высоким давлением, если кассета вскрывается несанкционированно, а также средство выброса краски, содержащее перфорированную трубку, простирающуюся над банкнотами и присоединенную к сосуду с краской посредством запорного клапана, причем устройство крепится к внутренней стенке крышки кассеты.

Устройство такого типа имеет недостаток, состоящий в том, что оно не может быть адаптировано ко всем типам кассет для банкоматов, поскольку размеры и конфигурация кассет являются различными у различных типов банкоматов.

Следовательно, одной из целей настоящего изобретения является устранение этого недостатка путем использования способа мечения банкнот, находящихся в кассете банкомата, и устройства для осуществления упомянутого простого и недорогого способа, которое может быть вставлено в большинство кассет банкоматов.

Для достижения этой цели способ мечения и/или уничтожения ценных бумаг, помещенных в имеющую в целом форму параллелепипеда кассету, в соответствии с изобретением отличается тем, что жидкость, способная метить и/или уничтожать ценные бумаги, разбрызгивается по внутренней поверхности верхней стенки или по внутренней поверхности одной из боковых стенок кассеты.

Другой целью изобретения является создание устройства для мечения и/или уничтожения ценных бумаг, находящихся в кассете, имеющей в целом форму параллелепипеда, с использованием этого способа, которое отличается тем, что оно содержит съемный загрязняющий блок, который может быть помещен в кассету,

оборудованную средствами для разбрызгивания жидкости по одной из боковых внутренних стенок кассеты и/или по верхней стенке данной кассеты.

Разумеется, что в отличие от известных устройств, в которых средства разбрызгивания расположены вблизи банкнот, упомянутые средства разбрызгивания прикреплены к внутренней стенке крышки кассеты, а само устройство в соответствии с изобретением предпочтительно расположено внутри этой кассеты вблизи банкнот таким образом, что это устройство в соответствии с изобретением может быть размещено в большинстве кассет, предназначенных для зарядки банкоматов.

В одном из предпочтительных вариантов осуществления съемный загрязняющий блок представляет собой имеющий в целом форму параллелепипеда корпус, включающий в себя, во-первых, нижний отсек, в котором расположена аккумуляторная батарея с электронной платой, и во-вторых, верхний отсек, в котором расположен пластиковый пакет, содержащий жидкость для мечения и/или уничтожения ценных бумаг, причем упомянутое устройство содержит средства разрыва пластикового пакета и разбрызгивания жидкости, содержащейся в этом пластиковом пакете, через отверстия, выполненные в боковых стенках и/или верхней стенке корпуса.

Другие преимущества и признаки станут очевиднее после прочтения последующего описания примера конструктивного исполнения устройства для мечения и/или уничтожения ценных бумаг со ссылками на прилагаемые чертежи, на которых:

Фиг.1 представляет собой вид в перспективе устройства для мечения и/или уничтожения ценных бумаг, уложенных в кассету банкомата,

Фиг.2 представляет собой продольный разрез устройства в соответствии с изобретением, размещенного в кассете банкомата, которое находится в исходном положении,

Фиг.3 представляет собой продольный разрез устройства в соответствии с изобретением, размещенного в кассете банкомата в положении, когда упомянутая кассета вскрыта несанкционированно,

Как показано на Фиг.1-3, устройство в соответствии с изобретением содержит съемный загрязняющий блок 1, который может быть размещен в кассете 2, имеющей в целом форму параллелепипеда, у которой верхняя стенка представляет собой крышку 3, шарнирно прикрепленную посредством оси 4 шарнира, причем в упомянутой кассете находятся банкноты, уложенные в стопки и предназначенные для зарядки автоматических кассовых и банковских аппаратов, обычно называемых банкоматами. Съемный загрязняющий блок 1 представляет собой корпус 5, например, металлический ящик, имеющий по существу форму параллелепипеда, с нижним отсеком 6, в котором расположена аккумуляторная батарея 7 с электронной платой 8, причем аккумуляторная батарея 7, в частности, обеспечивает электропитание электронной платы 8, которая осуществляет управление загрязнением, как будет описано далее. Съемный загрязняющий блок 1 также имеет верхний отсек 9, в котором размещен мягкий и закрытый пластиковый пакет 10, содержащий так называемую загрязняющую (маркировальную) краску. Перегородка 11, отделяющая нижний отсек 6 от верхнего отсека 9 корпуса 5 съемного загрязняющего блока 1, имеет в целом U-образный желобок 12, открытый со стороны верхнего отсека 9, который выполнен с возможностью удерживания в нем пиротехнического средства 13, содержащего иницилирующее устройство 14, управляемое посредством аккумуляторной батареи 7 и электронной платы 8, которые размещены в нижнем отсеке 6.

Упомянутое пиротехническое средство 13, размещенное в желобке 12, выполненном в разделительной перегородке 11 между нижним отсеком 6 и верхним отсеком 9, закрыто металлической пластиной 15, действующей как поршень, которая установлена с возможностью вертикального перемещения в верхнем отсеке 9, когда пиротехническое средство 13 активировано, для прижатия пластикового пакета 10 к внутренним стенкам верхнего отсека 9 корпуса 5, которые имеют отверстия 16, выполненные в боковой стенке 17 и верхней стенке 18 корпуса 5.

Очевидно, что желобок 12, в котором размещено пиротехническое средство 13, может быть выполнен и в металлической пластине 15, действующей как поршень, вместо того, чтобы быть сформированным в перегородке 11, отделяющей нижний отсек 6 от верхнего отсека 9, без выхода за пределы объема настоящего изобретения.

В особенно предпочтительном варианте осуществления металлическая пластина 15, образующая поршень, который выходит в верхний отсек 9 корпуса 5, имеет по периметру боковые направляющие 19, расположенные перпендикулярно пластине в направлении нижнего отсека 6 для обеспечения направленного перемещения упомянутой пластины 15 вдоль вертикальных стенок внутри корпуса 5, и предотвращения заклинивания пластины 15 в верхнем отсеке 9.

Очевидно, что пластина 15, образующая поршень, может быть заменена любым другим эквивалентным средством, таким как деформируемая мембрана или пластина с любыми направляющими средствами без выхода за пределы объема данного изобретения.

Кроме того, заостренные выступы 20, которые способны разорвать пластиковый пакет 10, содержащий загрязняющую краску, размещены рядом с упомянутыми отверстиями 16, выполненными в боковых стенках 17 или верхней стенке 18 корпуса 5.

В одном из предпочтительных вариантов осуществления устройство содержит дефлекторы 21, прикрепленные к наружным стенкам корпуса 5 на выходе из отверстий 16 и обращенные к боковым внутренним стенкам и внутренней стенке крышки 3 кассеты 2 в сторону банкнот, уложенных в виде стопок 22. Эти дефлекторы 21 направляют струи 23 загрязняющей краски, условно показанные стрелками, вылетающие через отверстия 16 корпуса 5 тогда, когда пластиковый пакет 10 сжимается пластиной 15, действующей как поршень, под воздействием пиротехнического средства 13 при попытке вскрытия кассеты 2, а пластиковый пакет 10 прорывается заостренными выступами 20, отчего резко выбрасывается загрязняющая краска, находящаяся в пластиковом пакете 10. Таким образом загрязняющая краска разбрызгивается по внутренней стенке крышки 3 и по боковым внутренним стенкам кассеты 2, для того чтобы испачкать стопку банкнот, расположенную вблизи загрязняющего блока 1.

Очевидно, что жидкость, находящаяся в пластиковом пакете 10, может представлять собой любую жидкость для мечения и/или уничтожения банкнот без выхода за пределы объема настоящего изобретения.

Кроме того, загрязняющий блок 1 содержит охватывающую направляющую 24 на нижней поверхности, выполненную с возможностью взаимодействия с охватываемой направляющей 25, закрепленной на внутренней стенке дна кассеты 2 для установки упомянутого загрязняющего блока 1 внутри кассеты 2.

Очевидно, что загрязняющий блок 1 может иметь любое средство фиксации, такое как охватываемая направляющая, прикрепленная к его нижней поверхности и выполненная с возможностью взаимодействия с охватывающей направляющей, закрепленной на внутренней стенке дна кассеты 2, без выхода за пределы объема

настоящего изобретения.

И наконец, загрязняющий блок 1 содержит датчик 26 на своей верхней поверхности, выполненный с возможностью взаимодействия с шарнирно закрепленной крышкой 3 кассеты 2, предназначенный для обнаружения вскрытия упомянутой кассеты 2 и приведения в действие пиротехнического средства 13, если крышка 3 кассеты 2 вскрыта несанкционированно, посредством электронной платы, к которой подключен упомянутый датчик 26.

Далее с помощью Фиг.2 и Фиг.3 описана работа данного устройства для мечения и/или уничтожения ценных бумаг, помещенных в кассету, имеющую в целом форму параллелепипеда.

Загрязняющий блок 1 упомянутого устройства устанавливается в кассете 2 банкомата, а датчик 26 этого загрязняющего блока 1 давит на внутреннюю сторону крышки 3 кассеты 2, находящейся в закрытом положении. В этом положении пластина 15, образующая поршень, закрывает пиротехническое средство 13, размещенное в желобке 12, который выполнен в перегородке 11, отделяющей нижний отсек 6 от верхнего отсека 9 корпуса 5, причем упомянутое пиротехническое средство 13 содержит инициирующее устройство 14, управляемое посредством аккумуляторной батареи 7 и электронной платы 8, подключенной к датчику 26. Пластиковый пакет 10 с загрязняющей жидкостью заполняет весь объем верхнего отсека 9, не входя в соприкосновение с заостренными выступами 20, размещенными рядом с отверстиями 16, которые выполнены в боковых стенках 17 и верхней стенке 18 корпуса 5.

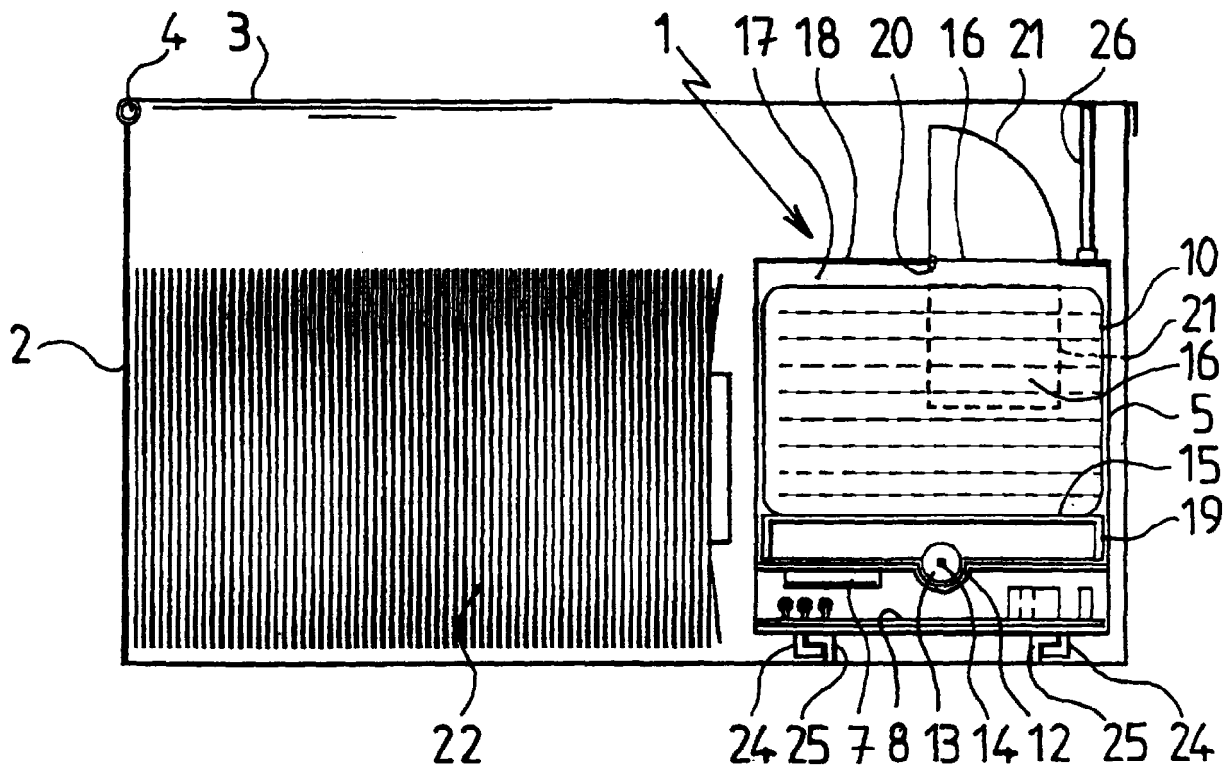
Как показано на Фиг.3, если крышка 3 кассеты 2 вскрывается несанкционированно, то датчик 26 обнаруживает вскрытие крышки 3 и передает информацию на электронную плату 8, которая приводит в действие пиротехническое средство 13, если вскрытие крышки 3 является несанкционированным. Взрыв пиротехнического средства 13 вызывает перемещение пластины 15, действующей как поршень, в верхнем отсеке 9, сжатие таким образом пакета 10 с загрязняющей жидкостью, находящегося в контакте с внутренними стенками верхнего отсека 9, и в результате соприкосновение с заостренными выступами 20, находящимися рядом с отверстиями 16, которые выполнены в боковых стенках 17 и верхней стенке 18 корпуса 5. Таким образом, заостренные выступы 20 разрывают пластиковый пакет 10 с загрязняющей краской, которая под воздействием сжатия со стороны пластины 15, образующей поршень, позволяет загрязняющей краске выбрасываться через отверстия 16 в виде струй 23, которые направляются дефлекторами 21, прикрепленными к внешним стенкам корпуса 5 на выходе из отверстий 16 и обращенными к боковым внутренним стенкам и внутренней стенке крышки 3 кассеты 2, в направлении банкнот, уложенных в виде стопок в упомянутой кассете 2.

Показано, что корпус 5 загрязняющего блока 1 является предпочтительно разъемным для обеспечения возможности установки нового пиротехнического средства 13 и нового пластикового пакета 10 с загрязняющей краской в верхний отсек 9 упомянутого корпуса 5 после того, как загрязняющий блок был приведен в действие при попытке вскрытия кассеты 2.

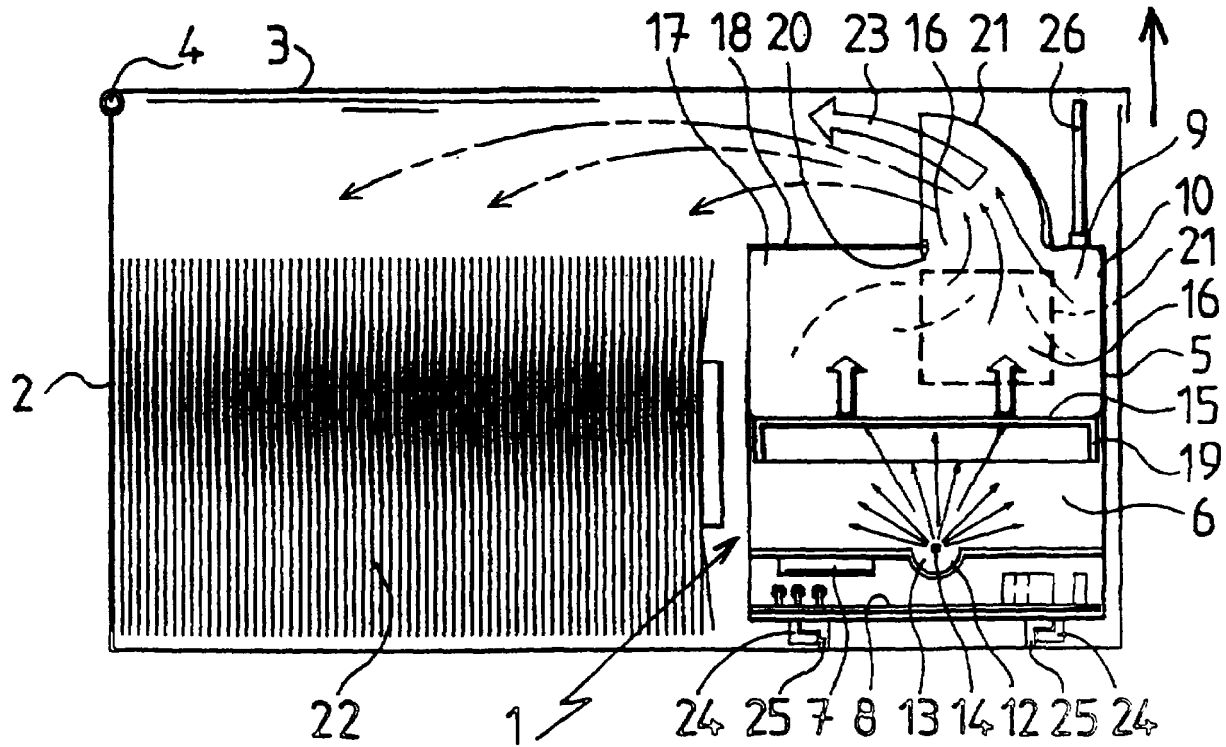
И наконец, очевидно, что устройство в соответствии с изобретением может быть приспособлено к любому типу контейнера, в который помещаются ценные бумаги, а также что примеры, приведенные выше, являются только иллюстрациями частных случаев осуществления изобретения и ни в коем случае не ограничивают область его применения.

## Формула изобретения

1. Способ мечения и/или уничтожения ценных бумаг, находящихся в кассете (2), имеющей в целом форму параллелепипеда, отличающийся тем, что он включает  
5 разбрызгивание жидкости, способной метить и/или уничтожать ценные бумаги, по внутренней стенке крышки (3) или по одной из боковых стенок внутри кассеты (2), если кассета (2) вскрывается несанкционированно.
2. Устройство для мечения и/или уничтожения ценных бумаг, находящихся в  
10 кассете (2), имеющей в целом форму параллелепипеда, для осуществления способа по п.1, отличающееся тем, что оно содержит съемный загрязняющий блок (1), который может быть размещен в кассете (2) и иметь средства для разбрызгивания жидкости по одной из боковых внутренних стенок кассеты и/или по внутренней стенке крышки (3) упомянутой кассеты (2).
- 15 3. Устройство по п.2, отличающееся тем, что съемный загрязняющий блок (1) представляет собой имеющий в целом форму параллелепипеда корпус (5), содержащий нижний отсек (6), в котором расположены аккумуляторная батарея (7) и электронная плата (8), и верхний отсек (9), в котором размещен пластиковый пакет (10) с жидкостью для мечения и/или уничтожения ценных бумаг, причем упомянутое  
20 устройство содержит средства (20) для разрыва пластикового пакета и разбрызгивания жидкости, содержащейся в этом пластиковом пакете, через отверстия (16), выполненные в боковых стенках (17) и/или верхней стенке (18) корпуса (5).
- 25 4. Устройство по п.3, отличающееся тем, что оно включает в себя пиротехническое средство (13), содержащее инициирующее устройство (14), управляемое посредством аккумуляторной батареи (7) и электронной платы (8), которое расположено в U-образном желобке (12), выполненном в перегородке (11), разделяющей нижний  
30 отсек (6) и верхний отсек (9) корпуса (5), открытом со стороны верхнего отсека (9), и упомянутое средство закрыто металлической пластиной (15), установленной с возможностью вертикального перемещения в верхнем отсеке (9), когда пиротехническое средство (13) активировано, для прижатия пластикового пакета (10) к внутренним стенкам верхнего отсека (9), который имеет заостренные выступы (20),  
35 предназначенные для разрыва упомянутого пакета (10).
5. Устройство по п.4, отличающееся тем, что заостренные выступы (20) размещены рядом с отверстиями (16), выполненными в боковых стенках (17) и/или верхней стенке (18) корпуса (5).
- 40 6. Устройство по п.3, отличающееся тем, что жидкость, находящаяся в пакете (10), представляет собой загрязняющую краску.
7. Устройство по п.3, отличающееся тем, что оно включает в себя дефлекторы (21), прикрепленные к наружным стенкам корпуса (5) на выходе из отверстий (16) и  
45 обращенные к боковым внутренним стенкам и/или внутренней стенке крышки (3) кассеты в направлении ценных бумаг.
8. Устройство по п.3, отличающееся тем, что загрязняющий блок (1) содержит средства для закрепления этого загрязняющего блока внутри кассеты (2).
9. Устройство по п.8, отличающееся тем, что корпус (5) имеет охватываемую  
50 направляющую (25) или охватывающую направляющую (24), расположенную на его нижней поверхности и выполненную с возможностью взаимодействия с охватывающей направляющей (24) или охватываемой направляющей (25), прикрепленной к внутренней стенке дна кассеты (2).



ФИГ.2



ФИГ.3