



(19) 대한민국특허청(KR)  
(12) 공개실용신안공보(U)

(11) 공개번호 20-2019-0000500  
(43) 공개일자 2019년02월25일

(51) 국제특허분류(Int. Cl.)  
A46B 15/00 (2006.01)

(52) CPC특허분류  
A46B 15/0095 (2013.01)  
A46B 2200/302 (2013.01)

(21) 출원번호 20-2019-0000499

(22) 출원일자 2019년01월30일  
심사청구일자 2019년01월30일

(71) 출원인  
최도수

경기도 시흥시 월곶중앙로 11, 월곶풍림3차아이원  
아파트 302-1303 (월곶동)

(72) 고안자  
최도수

경기도 시흥시 월곶중앙로 11, 월곶풍림3차아이원  
아파트 302-1303 (월곶동)

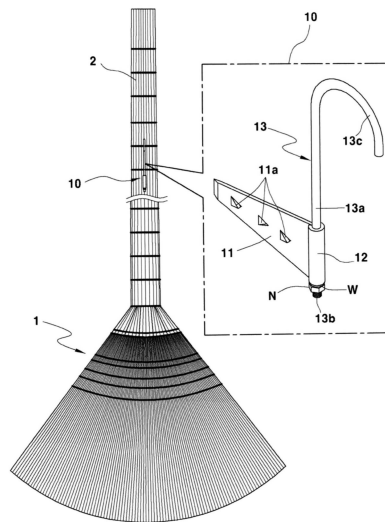
전체 청구항 수 : 총 4 항

(54) 고안의 명칭 천연 빗자루용 걸이구

**(57) 요약**

본 고안은 천연 빗자루용 걸이구에 관한 것으로서, 여러 다발형태를 한 묶음으로 제작한 천연 빗자루의 손잡이부에 걸이구의 삽입날부를 꽂아 고정하고, 삽입날부의 힌지부에 걸이부재를 장착하여 힌지부를 기준으로 좌측 또는 우측방향으로 걸이부재를 회전시켜 놓도록 하여 청소시 기타 장애물과의 간섭을 최대한 줄이거나, 걸이부재의 걸이부가 정면에 위치되게 조절함으로써, 전문용 쓰레받기 또는 벽면에 마련된 걸이용 못에 걸어들 수 있게 함으로써, 빗자루의 비(솔) 부분이 바닥에 닿아 구부러지는 훼손문제를 해결할 수 있는 이점을 제공하기 때문에 천연 빗자루의 기능 및 사용수명을 대폭 연장할 수 있다.

**대표도 - 도1**



**명세서**

**청구범위**

**청구항 1**

수수 또는 갈대소재의 친환경 소재로 제작된 천연 빗자루(1)의 손잡이부(2)에 대상이 되는 부분에 걸기 위해 부착되는 걸이구(10)에 있어서,

상기 걸이구(10)는, 빗자루(1)의 손잡이부(2)에 꽂기 위해 선단이 좁고 얇은 날이 형성되고, 후단은 선단으로부터 점차 넓어지는 형태의 삽입날부(11)를 갖되, 삽입날부(11)의 양 측면에는 손잡이부(2) 내에서 삽입날부의 후단방향으로 삽입날부의 유동과 이탈을 방지하는 썬기편(11a)이 하나 이상 형성되고, 상기 삽입날부(11)의 후단에는 중공의 힌지부(12)가 마련되며, 상기 힌지부(12)에 꽂혀져 좌우방향으로 회동되는 일직선상의 축부(13a) 및 축부의 일측에는 대상이 되는 부분에 걸기 위한 라운드형의 걸이부(13c)가 일체로 굴곡지게 형성된 걸이부재(13)가 구비된 것을 특징으로 하는 천연 빗자루용 걸이구.

**청구항 2**

제1항에 있어서, 상기 걸이부재(13)의 축부(13a) 끝단에는 수나사부(13b)가 형성되고, 수나사부에는 와셔(W) 및 너트(N)가 체결되어 힌지부(12)로부터 교체되게 구비된 것을 특징으로 하는 천연 빗자루용 걸이구.

**청구항 3**

수수 또는 갈대소재의 친환경 소재로 제작된 천연 빗자루(1)의 손잡이부(2)에 대상이 되는 부분에 걸기 위해 부착되는 걸이구(10)에 있어서,

상기 걸이구(10)는, 빗자루(1)의 손잡이부(2)에 꽂기 위해 선단이 좁고 얇은 날이 형성되고, 후단은 선단으로부터 점차 넓어지는 형태의 삽입날부(11)를 갖되, 삽입날부(11)의 양 측면에는 손잡이부(2) 내에서 삽입날부의 후단방향으로 삽입날부의 유동과 이탈을 방지하는 썬기편(11a)이 하나 이상 형성되고, 상기 삽입날부(11)의 후단에는 힌지편(11-1)이 일체로 형성되며, 힌지편(11-1)에는 일단이 관통되어 절곡 형성되어 상하방향으로 회동되는 힌지축부(14a) 및 힌지축부(14a)의 일측에는 대상이 되는 부분에 걸거나, 빗자루(1)의 손잡이부(2) 길이방향에 밀착되게 걸쳐지는 라운드형의 걸이턱부(14b)가 일체로 굴곡지게 형성된 강선소재의 걸이부재(14)가 구비된 것을 특징으로 하는 천연 빗자루용 걸이구.

**청구항 4**

수수 또는 갈대소재의 친환경 소재로 제작된 천연 빗자루(1)의 손잡이부(2)에 대상이 되는 부분에 걸기 위해 부착되는 걸이구(10)에 있어서,

상기 걸이구(10)는, 빗자루(1)의 손잡이부(2)가 탄력적으로 삽입되며, 외측둘레에 축수부(15a)가 일체로 형성된 우레탄계열의 고무소재의 링부재(15)와, 상기 축수부(15a)에 꽂혀져 좌우방향으로 회동되는 일직선상의 축부(13a) 및 축부(13a)의 일측에는 대상이 되는 부분에 걸기 위한 라운드형의 걸이부(13b)가 일체로 굴곡지게 형성된 걸이부재(13)가 구비된 것을 특징으로 하는 천연 빗자루용 걸이구.

**고안의 설명**

**기술분야**

[0001] 본 고안은 천연 빗자루용 걸이구에 관한 것으로서, 좀더 구체적으로는 빗자루의 손잡이에 걸이구를 구비하여 빗자루의 사용 후 보관시 전문용 쓰레받기 혹은 벽면에 마련된 걸이용 못에 빗자루를 임시로 쉽게 걸어둘 수 있도록 하여 천연 빗자루의 주사용 부분인 비(솔)부분의 구부러짐을 방지하고, 빗자루의 사용시에는 기타 협소한 부분에 걸이구가 간섭되지 않게 빗자루의 손잡이에 밀착시켜 사용할 수 있도록 한 천연 빗자루용 걸이구에 관한 것이다.

**배경기술**

- [0002] 일반적으로 잘 알려진 빗자루는 주로 바닥 청소용으로 사용되는 청소도구로서 그 용도에 따라 다양하게 제작되어 사용되어 오고 있다.
- [0003] 긴 자루 타입으로 지면이 울퉁불퉁한 마당이나 거리 등지를 손쉽게 청소할 수 있는 빗자루부터 주로 평탄한 장소가 되는 사무실 및 복도 등의 바닥을 청소할 수 있는 일반형 빗자루가 대표적이다.
- [0004] 상기 일반형 빗자루는 수작업으로 제조된 수수 또는 갈대소재의 친환경 천연 빗자루이거나, 비(솔) 부분과 비를 고정하기 위한 몸체는 PVC 등과 같은 합성수지로 이루어지고, 자루는 목(木), 합성수지 또는 금속소재로 된 자루를 상호 결합한 대량생산용의 빗자루가 있다.
- [0005] 상기와 같은 자연소재인 수수나 갈대를 이용하여 제작된 천연 빗자루는 대량 생산용의 빗자루에 비해 소재의 특성상 바닥청소시 비 부분이 자연스럽게 구부러짐과 동시에, 비 부분에 미세한 먼지가 잘 달라붙는 성질이 있어 아직까지도 청소용으로 널리 사용되고 있는 제품 중 하나이며, 최근에는 플라스틱 소재로 된 고정몸체에 비(솔) 부분만이 고정된 타입 또한 제작되어 널리 사용되고 있다.
- [0006] 통상적으로 빗자루의 사용 후에는 빗자루 손잡이 부분에 걸이 끈을 적용하여 이를 벽면에 못을 박아 걸어둘 수 있도록 함으로써, 빗자루의 비 부분이 바닥에 닿아 구부러지는 것을 방지할 수 있도록 하고 있다.
- [0007] 천연 빗자루는 끈을 손잡이에 묶어서 고리를 제공하고 있으나, 이는 벽면에 박은 걸이용 못에 걸어둘 수 있지만 전문용 쓰레받기에는 걸어둘 수 없는 문제점이 있어 주로 쓰레받기에 비스듬히 기대어 세워놓는 경우가 대부분이다.
- [0008] 상기와 같이 세워 보관하는 천연 빗자루의 비 부분은 상술한 바와 같은 원인으로 훼손문제가 뒤따르게 되어 빗자루의 성능을 저하시키는 문제점이 있다.
- [0009] 상기와 같이 다음 빗자루의 사용시 구부러진 비 부분을 반대방향으로 쓸게 되는데 이때 받는 힘은 비 부분이 쉽게 끊어지는 등의 손상이 발생하여 빗자루 수명단축 요인이 되기도 한다.
- [0010] 상기와 같은 점을 해소하기 위한 일환으로 본 출원인은 대한민국 특허출원 제10-2018-0074003호(명칭: 청소작업 효율을 높인 빗자루, 공개일자: 2018년 07월 20일, 이하 이를 '선원문헌'이라 함)로 출원하여 개시한 바 있다.
- [0011] 상기 선원문헌에서는 빗자루를 구성하는 비 또는 비부의 일부분에 다공질 소재로 된 흡착부재를 지지부재 또는 밀착부재로서 밀착 적용하여 바닥청소시 비산되는 먼지들이 쉽게 흡착부재에 포집되게 하여 바닥 쓸기의 청소효과를 향상시킬 수 있고, 지지구 및 자루에 걸이부재의 적용으로 빗자루의 사용 후 빗자루를 세워 보관시 지면과 이격되게 하여 빗자루 자체 무게에 의한 비(솔) 부분의 눌림 변형을 방지함으로써, 빗자루의 수명을 대폭 연장할 수 있도록 한 것이다.
- [0012] 상기와 같은 걸이부재는 수수 또는 갈대로 제작된 빗자루로서, 자루부로부터 비부가 수작업에 의해 부채꼴 형태가 되게 끈으로 각각 엮어 제작된 통상적인 빗자루에 있어서, 상기 자루부의 길이방향에 빗자루를 걸어 두기 위한 걸이부재가 상하이동 및 고정되게 구비되며, 상기 걸이부재는 자루부가 관통하는 원통형으로 상단에는 상기 빗자루를 걸어두기 위한 걸이부가 외측둘레에 형성되며, 상기 걸이부의 단부에는 못에 걸기 위한 걸이홈이 형성되고, 걸이부가 형성된 반대측에는 체결공이 형성된 고정링과, 상기 체결공에 체결되어 고정링을 자루부에 고정하는 체결나사로 구성된다.
- [0013] 또 다른 예의 상기 걸이부재는 외측둘레에 상호 마주하는 나사체결부가 형성되고, 내경 일측에 안착홈이 형성된 C형 클램프와, 상기 안착홈에 안내되며, 상단에는 빗자루를 걸기 위한 걸이부가 형성되고, 하단에는 C형 클램프의 하단에 걸쳐지는 반침턱이 일체로 형성된 걸이대와, 상기 C형 클램프의 나사체결부에 너트와 함께 체결되어 C형 클램프를 자루부에 고정하는 체결나사로 구성하여 걸이부재를 구성하였다.
- [0014] 하지만, 걸이부재를 구성하는 걸이부는 상기 쓰레받기 또는 걸이용 못에 손쉽게 걸어 놓을 수 있는 장점이 있는 반면, 천연 빗자루의 손잡이에 고정된 고정링 혹은 C형 클램프의 일측으로부터 돌출되어 있기 때문에 빗자루를 이용한 청소작업 중 예를 들면 구석진 좁은 곳에서는 걸이부가 간섭되는 요인으로 빗자루 사용에 불편함을 주는 문제점이 있었다.

**고안의 내용**

**해결하려는 과제**

- [0015] 본 고안은 상기와 같이 제반되는 종래의 문제점을 해결하기 위하여 고안한 것으로서, 그 목적은 빗자루의 손잡

이에 걸이구를 구비하여 빗자루의 사용 후 보관 시 전문용 쓰레받기 혹은 벽면에 마련된 걸이용 못에 빗자루를 임시로 쉽게 걸어둘 수 있도록 하여 천연 빗자루의 주사용 부분인 비(솔)부분의 구부러짐을 방지하고, 빗자루의 사용시에는 기타 협소한 부분에 걸이구가 간섭되지 않게 빗자루의 손잡이에 밀착시켜 사용할 수 있도록 한 천연 빗자루용 걸이구를 제공하는데 있다.

**과제의 해결 수단**

- [0016] 상기 목적을 달성하기 위한 본 고안에 의한 제 1실시예로서,
- [0017] 수수 또는 갈대소재의 친환경 소재로 제작된 천연 빗자루의 손잡이부에 대상이 되는 부분에 걸기 위해 부착되는 걸이구에 있어서,
- [0018] 상기 걸이구는, 빗자루의 손잡이부에 꽂기 위해 선단이 좁고 얇은 날이 형성되고, 후단은 선단으로부터 점차 넓어지는 형태의 삼입날부를 갖되, 삼입날부의 양측면에는 손잡이부 내에서 삼입날부의 후단방향으로 삼입날부의 유동과 이탈을 방지하는 썸기편이 하나 이상 형성되고, 상기 삼입날부의 후단에는 중공의 힌지부가 마련되며, 상기 힌지부에 꽂혀져 좌우방향으로 회동되는 일직선상의 축부 및 축부의 일측에는 대상이 되는 부분에 걸기 위한 라운드형의 걸이부가 일체로 굴곡지게 형성된 걸이부재가 구비된 것을 특징으로 한다.
- [0019] 본 고안에 따른 상기 걸이부재의 축부 끝단에는 수나사부가 형성되고, 수나사부에는 와셔 및 너트가 체결되어 힌지부로부터 교체되게 구비된 것을 특징으로 한다.
- [0020] 또한, 본 고안에 따른 제 2실시예로서,
- [0021] 수수 또는 갈대소재의 친환경 소재로 제작된 천연 빗자루의 손잡이부에 대상이 되는 부분에 걸기 위해 부착되는 걸이구에 있어서,
- [0022] 상기 걸이구는, 빗자루의 손잡이부에 꽂기 위해 선단이 좁고 얇은 날이 형성되고, 후단은 선단으로부터 점차 넓어지는 형태의 삼입날부를 갖되, 삼입날부의 양측면에는 손잡이부 내에서 삼입날부의 후단방향으로 삼입날부의 유동과 이탈을 방지하는 썸기편이 하나 이상 형성되고, 상기 삼입날부의 후단에는 힌지편이 일체로 형성되며, 힌지편에는 꽂혀져 상하방향으로 회동되는 힌지축부 및 힌지축부의 일측에는 대상이 되는 부분에 걸거나, 빗자루의 손잡이부 길이방향에 걸쳐지는 라운드형의 걸이턱부가 일체로 굴곡지게 형성된 강선소재의 걸이부재가 구비된 것을 특징으로 한다.
- [0023] 또한, 본 고안에 따른 제 3실시예로서,
- [0024] 수수 또는 갈대소재의 친환경 소재로 제작된 천연 빗자루의 손잡이부에 대상이 되는 부분에 걸기 위해 부착되는 걸이구에 있어서,
- [0025] 상기 걸이구는, 손잡이부가 탄력적으로 삼입되며, 외측둘레에 축수부가 일체로 형성된 우레탄계열의 고무소재의 링부재와, 상기 축수부에 꽂혀져 좌우방향으로 회동되는 일직선상의 축부 및 축부의 일측에는 대상이 되는 부분에 걸기 위한 라운드형의 걸이부가 일체로 굴곡지게 형성된 걸이부재가 구비된 것을 특징으로 한다.

**고안의 효과**

- [0026] 본 고안에 따른 천연 빗자루용 걸이구는, 여러 다발형태를 한 묶음으로 제작한 천연 빗자루의 손잡이부에 걸이구의 삼입날부를 꽂아 고정하고, 삼입날부의 힌지부에 걸이부재를 장착하여 힌지부를 기준으로 좌측 또는 우측 방향으로 걸이부재를 회전시켜 놓도록 하여 청소시 기타 장애물과의 간섭을 최대한 줄이거나, 걸이부재의 걸이부가 정면에 위치되게 조절함으로써, 전문용 쓰레받기 또는 벽면에 마련된 걸이용 못에 걸어둘 수 있게 함으로써, 빗자루의 비(솔) 부분이 바닥에 닿아 구부러지는 훼손문제를 해결할 수 있는 이점을 제공하기 때문에 천연 빗자루의 기능 및 사용수명을 대폭 연장할 수 있는 효과가 있다.

**도면의 간단한 설명**

- [0027] 도 1은 본 고안인 천연 빗자루의 손잡이부에 적용된 제 1실시예의 걸이구를 도시한 사시도,
- 도 2는 도 1에서 걸이구를 분리하여 도시한 사시도,
- 도 3은 도 1에서 걸이구의 회전상태를 예시한 정면도,
- 도 4는 본 고안에 따른 제 2실시예의 걸이구가 손잡이부에 적용된 상태를 도시한 사시도,

도 5는 도 4에서 걸이구를 분리하여 도시한 사시도,  
 도 6은 도 4에서 걸이구의 회전상태를 예시한 정면도,  
 도 7은 본 고안에 따른 제 3실시예의 걸이구를 도시한 사시도,  
 도 8은 도 7의 걸이구의 회전상태를 예시한 정면도이다.

**고안을 실시하기 위한 구체적인 내용**

- [0028] 이하, 본 발명을 첨부된 도면을 참조하여 더욱 상세하게 설명하면 다음과 같다.
- [0029] 이하, 상기 목적 외에 본 고안의 다른 목적 및 특징들은 첨부 도면을 참조한 실시 예에 대한 설명을 통하여 명백히 드러나게 될 것이다.
- [0030] 다르게 정의되지 않는 한, 기술적이거나 과학적인 용어를 포함해서 여기서 사용되는 모든 용어들은 본 고안이 속하는 기술 분야에서 통상의 지식을 가진 자에 의해 일반적으로 이해되는 것과 동일한 의미를 가지고 있다. 일반적으로 사용되는 사전에 정의되어 있는 것과 같은 용어들은 관련 기술의 문맥상 가지는 의미와 일치하는 의미를 가진 것으로 해석되어야 하며, 본 출원에서 명백하게 정의하지 않는 한, 이상적이거나 과도하게 형식적인 의미로 해석되지 않는다.
- [0031] 이하에서는, 본 고안의 각 실시예에 따른 천연빗자루용 걸이구를 첨부된 도면을 참고하여 좀 더 구체적으로 설명한다.
- [0032] 첨부된 도 1 내지 도 3은 제 1실시예의 걸이구 구성을 보여주는 것으로,
- [0033] 수수 또는 갈대소재의 친환경 소재로 제작된 천연 빗자루(1)의 손잡이부(2)에 대상이 되는 부분에 걸기 위해 부착되는 걸이구(10)에 있어서,
- [0034] 상기 걸이구(10)는, 빗자루(1)의 손잡이부(2)에 꽂기 위해 선단이 좁고 얇은 날이 형성되고, 후단은 선단으로부터 점차 넓어지는 형태의 삽입날부(11)를 갖되, 삽입날부(11)의 양 측면에는 손잡이부(2) 내에서 삽입날부의 후단방향으로 삽입날부의 유동과 이탈을 방지하는 썬기편(11a)이 하나 이상 형성되고, 상기 삽입날부(11)의 후단에는 중공의 힌지부(12)가 마련되며, 상기 힌지부(12)에 꽂혀져 좌우방향으로 회동되는 일직선상의 축부(13a) 및 축부의 일측에는 대상이 되는 부분에 걸기 위한 라운드형의 걸이부(13c)가 일체로 굴곡지게 형성된 걸이부재(13)가 구비된다.
- [0035] 상기 삽입날부(11)는 금속판을 가공한 것으로, 선단 측의 날 부분은 빗자루의 손잡이를 쉽게 찌르면서 삽입이 이루어지도록 한 것이며, 힌지부는 삽입날부의 단부를 둥근 형태로 말아 제작되도록 한다.
- [0036] 상기 삽입날부(11)에 형성되는 썬기편(11a)은 삼각형태가 되게 편칭하되, 뾰족한 두 면이 삽입날부로부터 일어나 돌출되게 형성되도록 한 것이다.
- [0037] 본 고안에 따른 상기 걸이부재(13)의 축부(13a) 끝단에는 수나사부(13b)가 형성되고, 수나사부에는 와셔(W) 및 너트(N)가 체결되어 힌지부(12)로부터 교체되게 구비된다.
- [0038] 한편, 도면에서 도시하지 않았지만, 상기와 같이 걸이부재(13)는 교체식이거나, 혹은 축부(13a)의 끝단을 힌지부(12)에 관통시켜 직각으로 절곡하는 방식으로 힌지부로부터 이탈이 방지되도록 할 수 있게 하고, 또 다른 예로는 용기부를 형성하여 힌지부에 강압접으로 관통시켜 이탈을 방지하는 타입으로도 적용가능하다.
- [0039] 첨부된 도 4 내지 도 6은 제 2실시예의 걸이구 구성을 보여주는 것으로, 상기 걸이구(10)는, 빗자루(1)의 손잡이부(2)에 꽂기 위해 선단이 좁고 얇은 날이 형성되고, 후단은 선단으로부터 점차 넓어지는 형태의 삽입날부(11)를 갖되, 삽입날부(11)의 양 측면에는 손잡이부(2) 내에서 삽입날부의 후단방향으로 삽입날부의 유동과 이탈을 방지하는 썬기편(11a)이 하나 이상 형성되고, 상기 삽입날부(11)의 후단에는 힌지편(11-1)이 일체로 형성되며, 힌지편(11-1)에는 일단이 관통되어 절곡형성되어 상하방향으로 회동되는 힌지축부(14a) 및 힌지축부(14a)의 일측에는 대상이 되는 부분에 걸거나, 빗자루(1)의 손잡이부(2) 길이방향에 밀착되게 걸쳐지는 라운드형의 걸이턱부(14b)가 일체로 굴곡지게 형성된 강선소재의 걸이부재(14)가 구비된다.
- [0040] 한편, 첨부된 도 7 및 도 8은 제 3실시예의 걸이구 구성을 보여주는 것으로, 상기 걸이구(10)는, 빗자루(1)의 손잡이부(2)가 탄력적으로 삽입되며, 외측둘레에 축수부(15a)가 일체로 형성된 우레탄계열의 고무소재의 링부재(15)와, 상기 축수부(15a)에 꽂혀져 좌우방향으로 회동되는 일직선상의 축부(13a) 및 축부(13a)의 일측에는 대

상이 되는 부분에 걸기 위한 라운드형의 걸이부(13b)가 일체로 굴곡지게 형성된 걸이부재(13)가 구비된다.

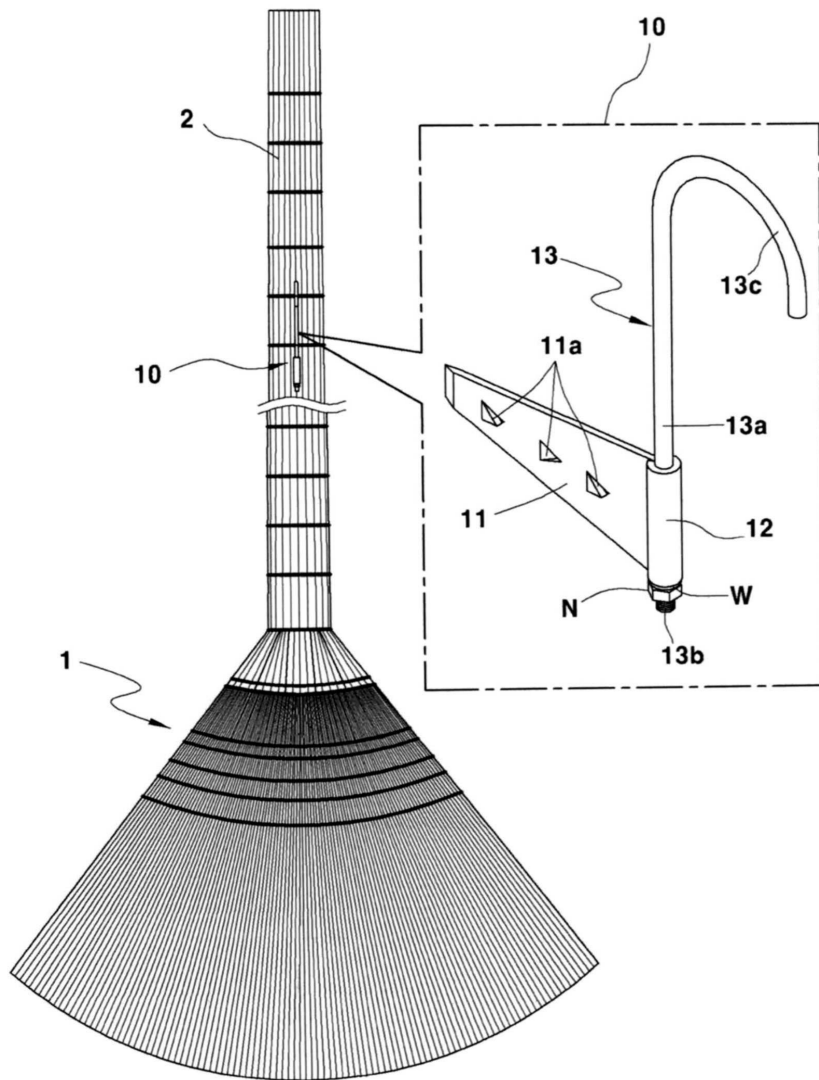
- [0041] 이와 같이 구성된 본 고안인 천연 빗자루용 걸이구의 장착 및 사용상에 따른 작용을 기술하면 다음과 같다.
- [0042] 제 1실시예의 걸이구(10)는 천연 빗자루(1)의 정면을 기준으로 손잡이부(2)의 길이방향에 대해 손으로 잡는 하부 측에 삽입날부(11)를 삽입하는 정도로 간단한 부착이 가능하다.
- [0043] 상기 손잡이부(2)에 삽입되는 삽입날부(11)는 그 면상에 형성된 췌기편(11a)들에 의해 손잡이부(2)로부터 삽입 역방향으로 절대 빠지지 않게 하면서 삽입날부(11)의 유동을 방지하며, 이때의 힌지부(12)만이 손잡이부(2)의 외측에 위치되며, 힌지부(12)에 삽입된 걸이부재(13)는 첨부된 도 3에서 도시한 바와 같이 힌지부(12)를 기준으로 측부(13a)를 정면, 좌측 또는 우측방향으로 회전시켜 걸이부의 위치를 결정할 수 있다.
- [0044] 즉, 정면으로 위치시킨 상태에서는 전문 쓰레받기의 상부측 가로대 형태의 손잡이부분에 걸이부(13c)를 걸어두거나, 청소함 내에 마련된 걸이대 또는 벽면에 고정된 걸이용 못에 걸어들 수 있게 함으로써, 천연 빗자루의 비(솔) 부분이 지면과 닿아 구부러지는 것을 방지할 수 있다.
- [0045] 천연 빗자루의 손잡이부를 쥐고 청소시에는 상기 걸이부재(13)의 걸이부(13c)는 힌지부(12)를 기준으로 좌측 또는 우측방향으로 회전시켜 젖혀놓도록 함으로써, 최대한 손잡이부(2) 측에 걸이부(13c)가 밀착 위치되게 해줌으로써, 청소시 기타 대상물에 걸이부(13c)가 간섭되는 것을 최대한 방지하면서 사용할 수 있다.
- [0046] 한편, 상기 걸이부재(13)의 훼손되었을 시에는 힌지부(12)로부터 측부(13b)의 수나사부(13b) 체결된 와셔(W)와 너트(N)를 풀고, 동일한 걸이부재(13)를 교체하여 사용할 수 있다.
- [0047] 첨부된 도 4 내지 도 6에서 도시한 도면은 제 2실시예의 걸이구를 나타낸 것으로서, 걸이부재(14)를 이루는 힌지측부(14a)를 힌지편(11-1) 기준으로 상측 또는 하측으로 위치되게 함으로써, 라운드형의 걸이턱부(14b) 부분이 천연 빗자루(1)의 손잡이부(2)에 삽입날부(11)를 기준으로 상부에 위치된 상태에서는 상술한 바와 같이 전문 쓰레받기에 걸이턱부(14b)를 걸어두거나, 청소함 내에 마련된 걸이대 또는 벽면에 고정된 걸이용 못에 걸어들 수 있게 함으로써, 천연 빗자루의 비(솔) 부분이 지면과 닿아 구부러지는 것을 방지할 수 있게 한다.
- [0048] 상기와 반대로 걸이턱부(14b)를 하측 방향으로 위치시켜 손잡이부(2)에 걸이턱부(14b)를 위치시킨 상태에서는 천연 빗자루(1)를 이용한 청소시 기타 장애물과 간섭을 최대한 방지할 수 있다. 여기서 걸이턱부는 탄성을 갖는 반원형의 고리 형태로 그 끝단에 돌출턱이 형성되어 하방향으로 위치시킨 상태에서 상기 돌출턱을 손잡이부의 외측으로 당겨 걸어줌으로써 걸이턱부의 탄성으로 고정시켜 사용할 수 있다.
- [0049] 한편, 첨부된 도 7 및 도 8은 제 3실시예의 걸이구(10)를 나타낸 것으로서, 이는 천연 빗자루(1)의 손잡이부(2)에 링부재(15) 내경을 감싸는 형태로 끼운 것으로, 우레탄계열의 고무소재의 탄성을 이용하여 손잡이부(2)의 적정 위치에 위치시킬 수 있다.
- [0050] 상기 링부재(15)의 외측에 마련된 축수부(15a)에 회전 가능하게 마련된 걸이부재(13)는 제 1실시예에서와 동일한 것으로 측부(13a)의 회전으로 라운드형의 걸이부(13b) 위치이동에 따라 걸이부(13b)를 정면으로 위치시킨 상태에서는 전문 쓰레받기에 걸이부를 걸어두거나, 청소함 내에 마련된 걸이대 또는 벽면에 고정된 걸이용 못에 걸어들 수 있게 함으로써, 천연 빗자루의 비(솔) 부분이 지면과 닿아 구부러지는 것을 방지할 수 있으며, 천연 빗자루의 손잡이부(2)를 쥐고 청소시에는 상기 걸이부재(13)의 걸이부(13b)는 힌지부를 기준으로 좌측 또는 우측방향으로 회전시켜 최대한 손잡이부 측에 걸이부가 위치되게 해줌으로써, 청소시 기타 대상물에 걸이부가 간섭되는 것을 최대한 방지하면서 사용할 수 있다.
- [0051] 따라서 본 고안에 따른 걸이구는 천연 빗자루에 한정하여 걸이구를 적용 사용함으로써, 쓰레받기 또는 걸이용 못 등에 용이하게 천연 빗자루를 걸어 비부분이 바닥과 닿게되어 구부러져 비의 기능이 떨어지거나 훼손되는 문제점을 해소할 수 있기 때문에 천연 빗자루의 사용수명을 대폭 늘릴 수 있음은 물론, 청소시에는 최대한 간섭되지 않는 위치로 걸이부재의 걸이부를 손잡이부측에 밀착 위치시킬 수 있는 장점을 제공한다.
- [0052] 이상과 같이 본 고안에서는 구체적인 구성 요소 등과 같은 특정 사항들과 한정된 실시예 및 도면에 의해 설명되었으나 이는 본 고안의 보다 전반적인 이해를 돕기 위해서 제공된 것일 뿐, 본 고안은 상기의 실시예에 한정되는 것은 아니며, 본 고안이 속하는 분야에서 통상적인 지식을 가진 자라면 이러한 기재로부터 다양한 수정 및 변형 가능하다.
- [0053] 따라서, 본 고안의 사상은 설명된 실시예에 국한되어 정해져서는 아니 되며, 후술하는 청구범위뿐 아니라 이 청구범위와 균등하거나 등가적 변형이 있는 모든 것들은 본 고안 사상의 범주에 속한다고 할 것이다.

**부호의 설명**

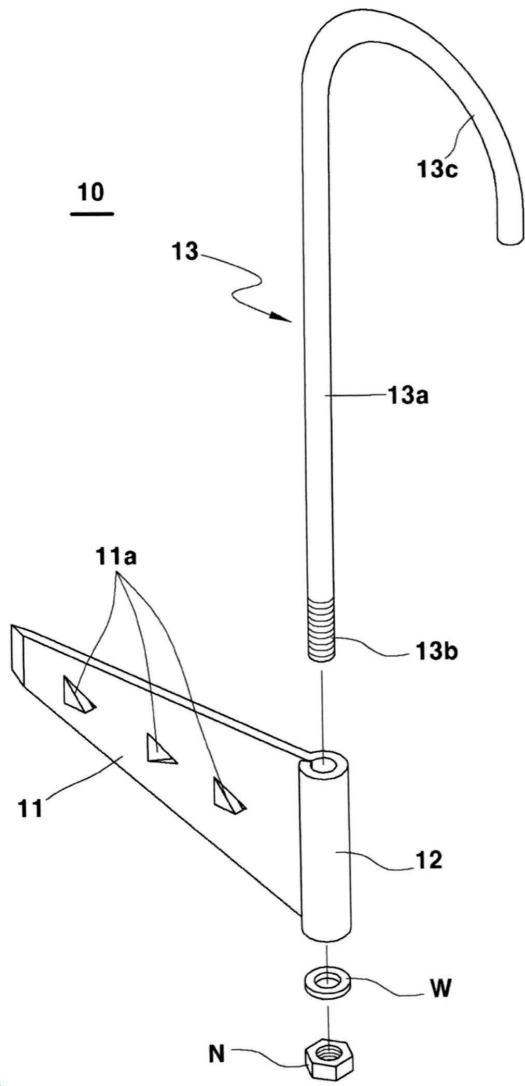
- [0054]
- |           |              |
|-----------|--------------|
| 1: 천연 빗자루 | 2: 손잡이       |
| 10: 걸이구   | 11: 삽입날부     |
| 11a: 켜기편  | 11-1: 힌지편    |
| 12: 힌지부   | 13, 14: 걸이부재 |
| 13a: 축부   | 13b: 수나사부    |
| 13c: 걸이부  | 14a: 힌지축부    |
| 14b: 걸이턱부 | 15: 링부재      |
| 15a: 축수부  | N: 너트        |
| W: 와셔     |              |

**도면**

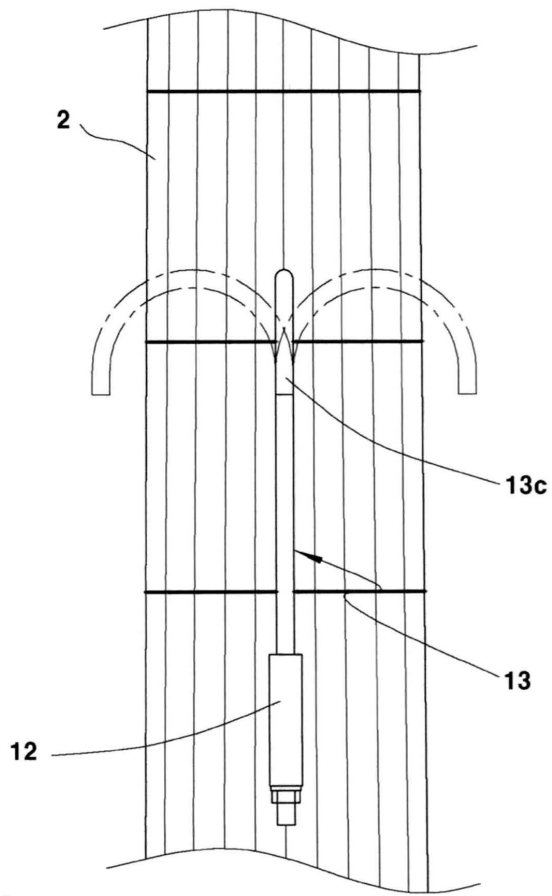
**도면1**



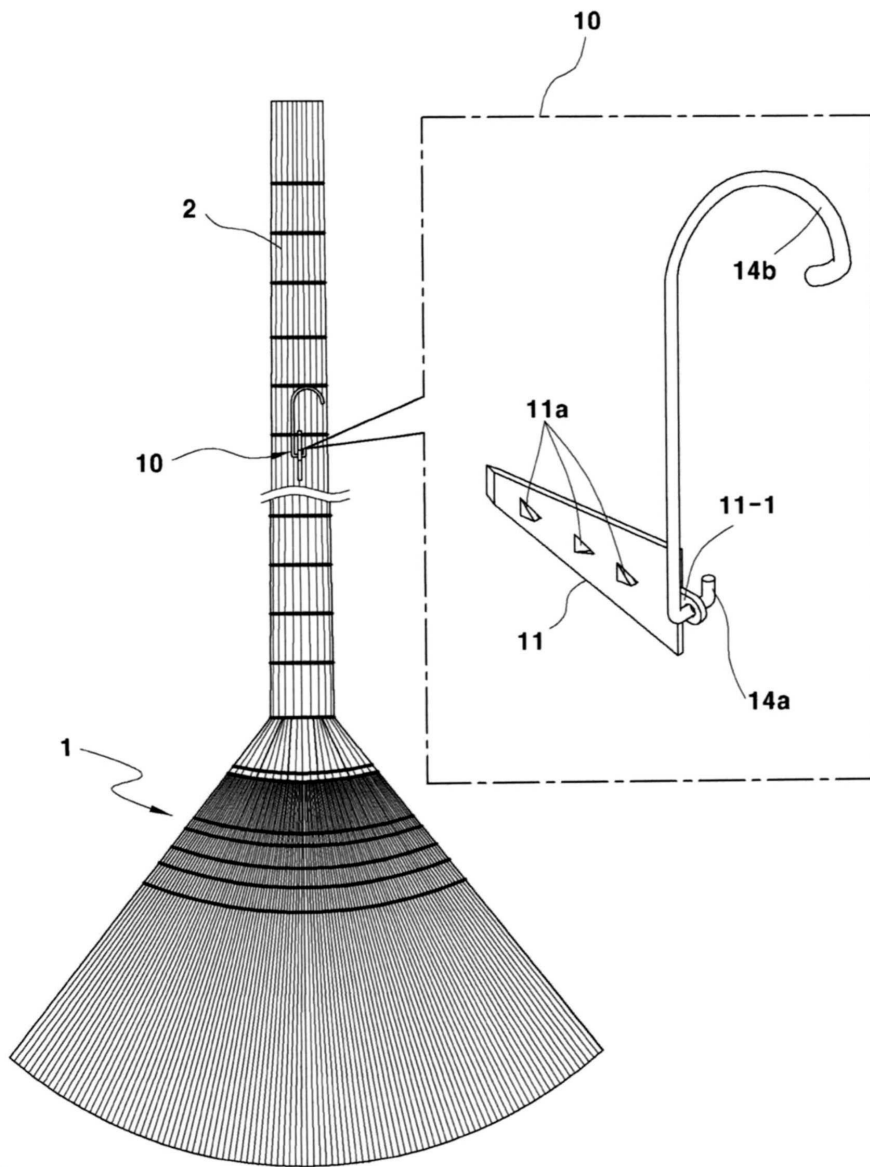
도면2



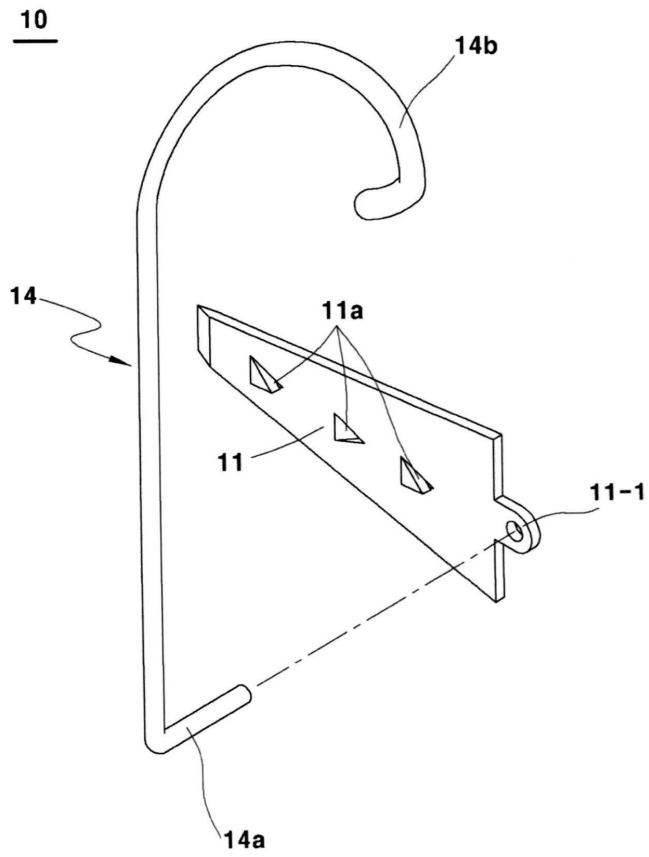
도면3



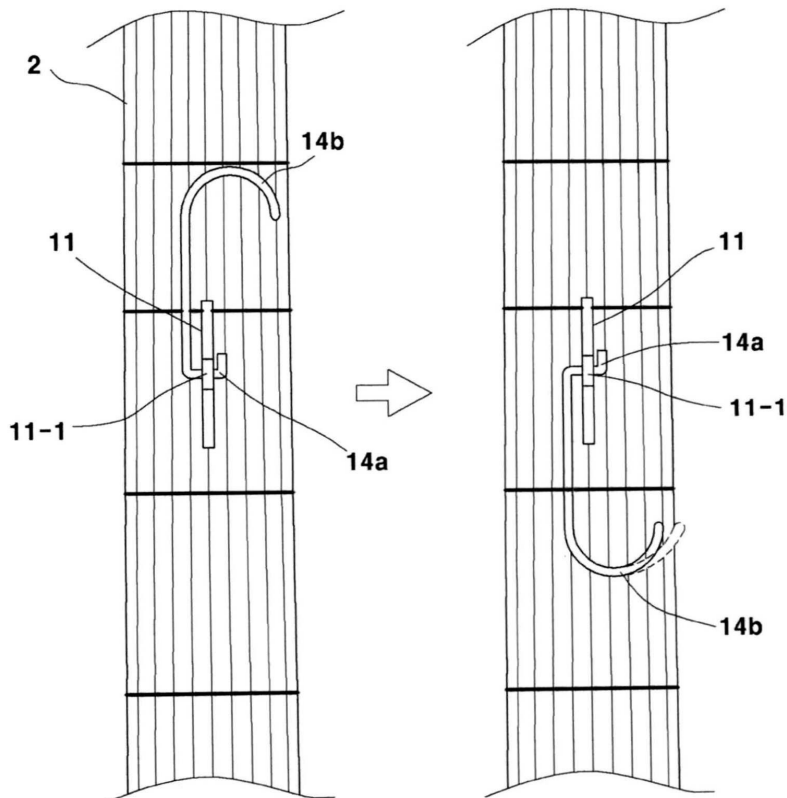
도면4



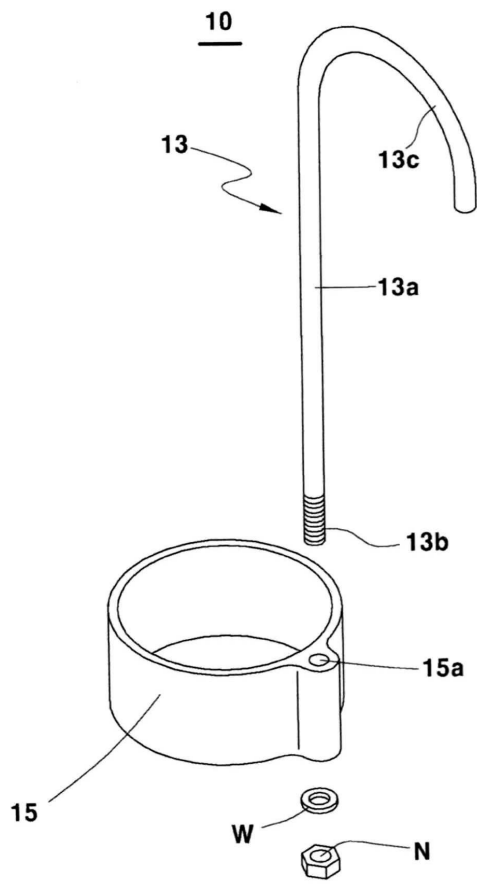
도면5



도면6



도면7



도면8

