



(12)实用新型专利

(10)授权公告号 CN 211296474 U

(45)授权公告日 2020.08.18

(21)申请号 201922141985.0

(22)申请日 2019.12.04

(73)专利权人 江苏世隆电机有限公司

地址 225500 江苏省泰州市姜堰区姜堰经济开发区科技大道东侧

(72)发明人 丁玉林 陈前 卜飞飞

(51)Int.Cl.

H02K 9/10(2006.01)

H02K 5/18(2006.01)

H02K 5/20(2006.01)

(ESM)同样的发明创造已同日申请发明专利

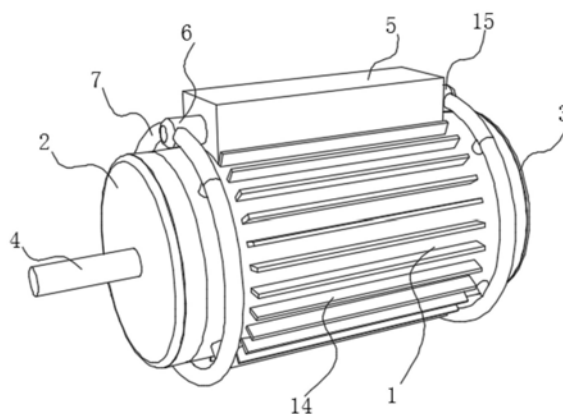
权利要求书1页 说明书3页 附图2页

(54)实用新型名称

高效散热式永磁电机外壳

(57)摘要

本实用新型公开了一种高效散热式永磁电机外壳,涉及电机技术领域。本实用新型包括外壳体和风扇,外壳体的两侧分别固接有前端盖和内端盖,外壳体的周侧面呈扇形固接有若干散热翅,外壳体的顶部固接有散热盒,散热盒的两端分别贯通固定有出风管和进风管,出风管和进风管的一端均贯通固定有集风管,集风管的内侧固定连通有若干通风管,通风管的一端与外壳体固定连通,风扇通过支架固定安装在散热盒的内部。本实用新型通过集风管、散热盒和风扇能够将电机内部的热气流通通过通风腔循环送入到散热盒内部,散热盒对热气流进行散热冷却,散热翅能够起到辅助散热的作用。



1. 一种高效散热式永磁电机外壳,包括外壳体(1),所述外壳体(1)的内部设有转子(9)和定子铁芯(16),所述转子(9)的内部设有转轴(4),其特征在于:还包括风扇(11);

所述外壳体(1)的两侧分别固接有前端盖(2)和内端盖(3),所述外壳体(1)的周侧面呈扇形固接有若干散热翅(14),所述外壳体(1)的内侧面呈扇形固接有四组固定条(12),每组固定条(12)的两侧均固接有一安装板,所述外壳体(1)的顶部固接有散热盒(5);

所述散热盒(5)的两端分别贯通固定有出风管(6)和进风管(15),所述出风管(6)和进风管(15)的一端均贯通固定有集风管(7),所述集风管(7)的内侧固定连通有若干通风管(8),所述通风管(8)的一端与外壳体(1)固定连通,所述风扇(11)通过支架固定安装在散热盒(5)的内部;

所述外壳体(1)的内侧面与定子铁芯(16)之间形成有四个通风腔(10)。

2. 根据权利要求1所述的高效散热式永磁电机外壳,其特征在于,每组所述固定条(12)的内部形成有一安装槽,所述定子铁芯(16)的周侧面呈扇形固接有四个凸块,所述凸块位于安装槽内部。

3. 根据权利要求1所述的高效散热式永磁电机外壳,其特征在于,所述集风管(7)为环形圆管,所述风扇(11)与电机接线盒的内部接线电性连接。

4. 根据权利要求1所述的高效散热式永磁电机外壳,其特征在于,所述转轴(4)的两端分别贯穿前端盖(2)和内端盖(3)。

5. 根据权利要求1所述的高效散热式永磁电机外壳,其特征在于,所述外壳体(1)和散热翅(14)均为铝合金材质的构件,所述通风管(8)、集风管(7)、进风管(15)、出风管(6)和散热盒(5)均为金属铜材质的构件。

高效散热式永磁电机外壳

技术领域

[0001] 本实用新型属于电机技术领域,特别是涉及一种永磁电机外壳。

背景技术

[0002] 电机是指依据电磁感应定律实现电能转换或传递的一种电磁装置,电机在电路中是用字母M(旧标准用D)表示,它的主要作用是产生驱动转矩,作为用电器或各种机械的动力源,发电机在电路中用字母G表示,它的主要作用是利用机械能转化为电能。

[0003] 永磁电机广泛用于现代工业、农业甚至是商业领域,随着科技的进步,电机不断的更新换代,但是,目前的永磁电机依然存在散热的效果差的问题,现有的永磁电机一般主要靠电机外壳上的散热片来增加散热面积,从而达到散热的效果,但这种散热方式在电机长时间在额定功率下运作时,不能及时快速的将电机产生的热量散掉,造成电机内部积热,容易导致电机烧毁。

[0004] 对此,本实用新型设计了一种高效散热式永磁电机外壳,以解决上述问题。

实用新型内容

[0005] 本实用新型的目的在于提供一种高效散热式永磁电机外壳,通过集风管、散热盒和风扇能够将电机内部的热气流通过通风腔循环送入到散热盒内部,散热盒对热气流进行散热冷却,散热翅能够起到辅助散热的作用,解决了现有的电机外壳不能及时快速的将电机产生的热量散掉,造成电机内部积热,容易导致电机烧毁问题。

[0006] 为解决上述技术问题,本实用新型是通过以下技术方案实现的:

[0007] 本实用新型为高效散热式永磁电机外壳,包括外壳体和风扇,所述外壳体的内部设有转子和定子铁芯,所述转子的内部设有转轴;

[0008] 所述外壳体的两侧分别固接有前端盖和内端盖,所述外壳体的周侧面呈扇形固接有若干散热翅,所述外壳体的内侧面呈扇形固接有四组固定条,每组固定条的两侧均固接有一安装板,所述外壳体的顶部固接有散热盒;

[0009] 所述散热盒的两端分别贯通固定有出风管和进风管,所述出风管和进风管的一端均贯通固定有集风管,所述集风管的内侧固定连通有若干通风管,所述通风管的一端与外壳体固定连通,所述风扇通过支架固定安装在散热盒的内部;

[0010] 所述外壳体的内侧面与定子铁芯之间形成有四个通风腔。

[0011] 进一步地,每组所述固定条的内部形成有一安装槽,所述定子铁芯的周侧面呈扇形固接有四个凸块,所述凸块位于安装槽内部。

[0012] 进一步地,所述集风管为环形圆管,所述风扇与电机接线盒的内部接线电性连接。

[0013] 进一步地,所述转轴的两端分别贯穿前端盖和内端盖。

[0014] 进一步地,所述外壳体和散热翅均为铝合金材质的构件,所述通风管、集风管、进风管、出风管和散热盒均为金属铜材质的构件。

[0015] 本实用新型具有以下有益效果:本实用新型通过集风管、散热盒和风扇能够将电

机内部的热气流通过通风腔循环送入到散热盒内部,金属铜材质的通风管、集风管、进风管、出风管和散热盒对热气流进行散热冷却,散热翅能够起到辅助散热的作用。

[0016] 当然,实施本实用新型的任一产品并不一定需要同时达到以上所述的所有优点。

附图说明

[0017] 为了更清楚地说明本实用新型实施例的技术方案,下面将对实施例描述所需要使用的附图作简单地介绍,显而易见地,下面描述中的附图仅仅是本实用新型的一些实施例,对于本领域普通技术人员来讲,在不付出创造性劳动的前提下,还可以根据这些附图获得其他的附图。

[0018] 图1为本实用新型的高效散热式永磁电机外壳的结构示意图;

[0019] 图2为本实用新型和转子、定子铁芯的组装时的内部结构示意图;

[0020] 图3为本实用新型和转子、定子铁芯组装时的剖视图;

[0021] 图4为本实用新型的外壳体结构示意图;

[0022] 附图中,各标号所代表的部件列表如下:

[0023] 1-外壳体,2-前端盖,3-内端盖,4-转轴,5-散热盒,6-出风管,7-集风管,8-通风管,9-转子,10-通风腔,11-风扇,12-固定条,13-固定板,14-散热翅,15-进风管,16-定子铁芯。

具体实施方式

[0024] 下面将结合本实用新型实施例中的附图,对本实用新型实施例中的技术方案进行清楚、完整地描述,显然,所描述的实施例仅仅是本实用新型一部分实施例,而不是全部的实施例。基于本实用新型中的实施例,本领域普通技术人员在没有作出创造性劳动前提下所获得的所有其它实施例,都属于本实用新型保护的范围。

[0025] 请参阅图1-4所示,本实用新型为高效散热式永磁电机外壳,包括外壳体1和风扇11,外壳体1的内部设有转子9和定子铁芯16,转子9的内部设有转轴4;

[0026] 外壳体1的两侧分别固接有前端盖2和内端盖3,外壳体1的周侧面呈扇形固接有若干散热翅14,外壳体1的内侧面呈扇形固接有四组固定条12,每组固定条12的两侧均固接有一安装板,外壳体1的顶部固接有散热盒5;

[0027] 散热盒5的两端分别贯通固定有出风管6和进风管15,出风管6和进风管15的一端均贯通固定有集风管7,集风管7的内侧固定连通有若干通风管8,通风管8的一端与外壳体1固定连通,风扇11通过支架固定安装在散热盒5的内部。

[0028] 外壳体1的内侧面与定子铁芯16之间形成有四个通风腔10。

[0029] 其中如图1所示,集风管7为环形圆管,风扇11与电机接线盒的内部接线电性连接,转轴4的两端分别贯穿前端盖2和内端盖3,外壳体1和散热翅14均为铝合金材质的构件,通风管8、集风管7、进风管15、出风管6和散热盒5均为金属铜材质的构件。

[0030] 其中如图2所示,每组固定条12的内部形成有一安装槽,定子铁芯16的周侧面呈扇形固接有四个凸块,凸块位于安装槽内部。

[0031] 本实施例的一个具体应用为:启动电机后,由于风扇11与电机接线盒的内部接线电性连接,风扇11会随着电机一同启动,在风扇11的作用下,通风腔10内的热气流会通过通

风管8汇集到集风管7内,最终经进风管15进入到散热盒5,散热冷却后的气流经过出风管6再次进入另一端的集风管7,并通过通风管8流回通风腔10,如此往复,金属铜材质的通风管8、集风管7、进风管15、出风管6和散热盒5对热气流进行散热冷却,散热翅14能够起到辅助散热的作用,实现电机的高效快速散热。

[0032] 在本说明书的描述中,参考术语“一个实施例”、“示例”、“具体示例”等的描述意指结合该实施例或示例描述的具体特征、结构、材料或者特点包含于本实用新型的至少一个实施例或示例中。在本说明书中,对上述术语的示意性表述不一定指的是相同的实施例或示例。而且,描述的具体特征、结构、材料或者特点可以在任何的一个或多个实施例或示例中以合适的方式结合。

[0033] 以上公开的本实用新型优选实施例只是用于帮助阐述本实用新型。优选实施例并没有详尽叙述所有的细节,也不限制该实用新型仅为所述的具体实施方式。显然,根据本说明书的内容,可作很多的修改和变化。本说明书选取并具体描述这些实施例,是为了更好地解释本实用新型的原理和实际应用,从而使所属技术领域技术人员能很好地理解和利用本实用新型。本实用新型仅受权利要求书及其全部范围和等效物的限制。

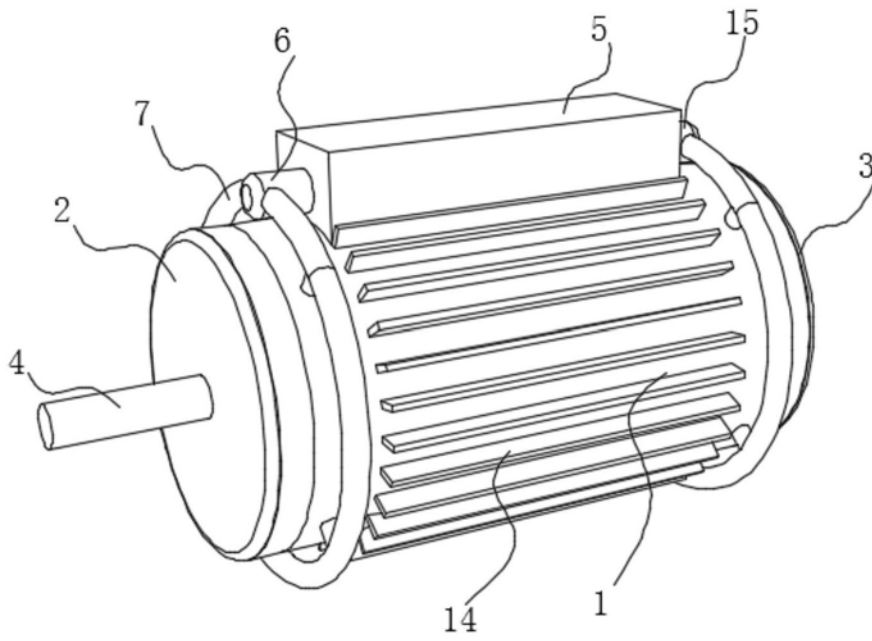


图1

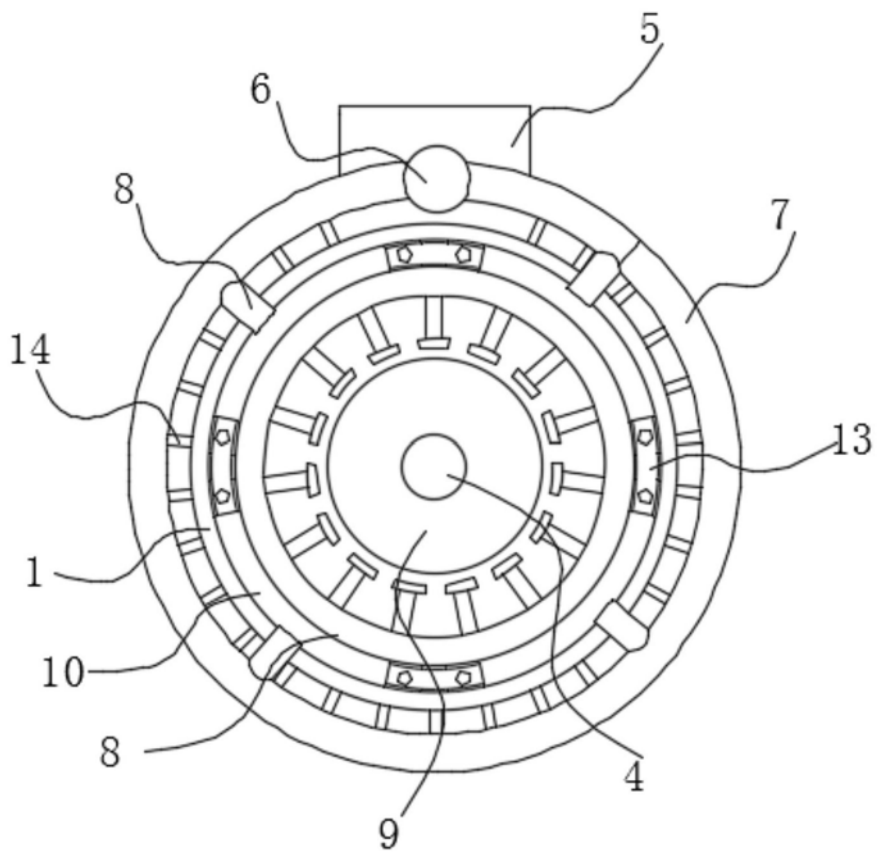


图2

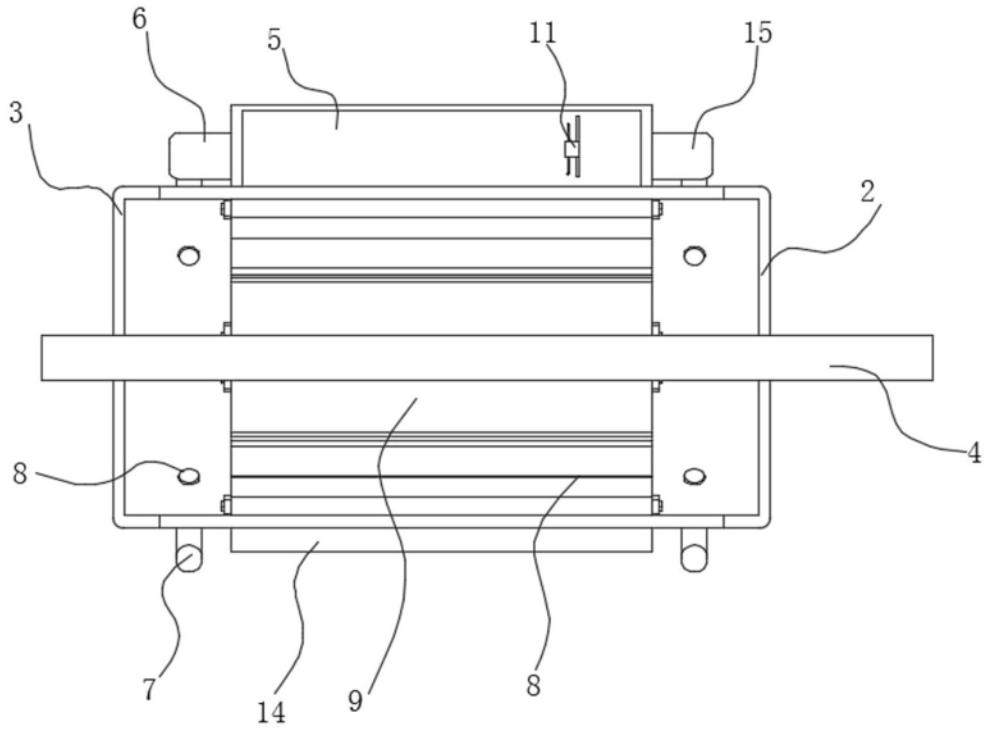


图3

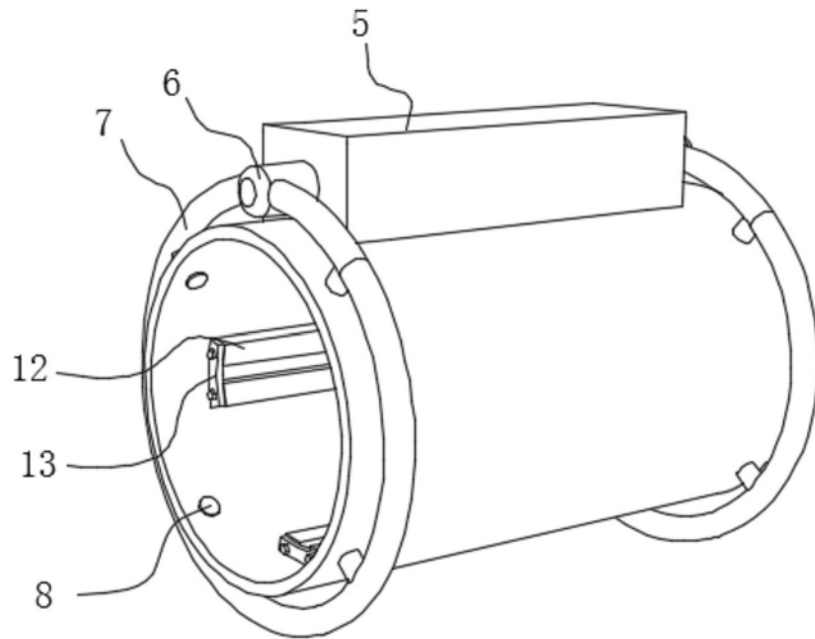


图4