



(12) 实用新型专利

(10) 授权公告号 CN 202910679 U

(45) 授权公告日 2013. 05. 01

(21) 申请号 201220605333. 3

(22) 申请日 2012. 11. 16

(73) 专利权人 马俊华

地址 065700 河北省霸州市胜芳镇家具城东
胜华钢化玻璃厂

(72) 发明人 马俊华

(51) Int. Cl.

B24B 9/08 (2006. 01)

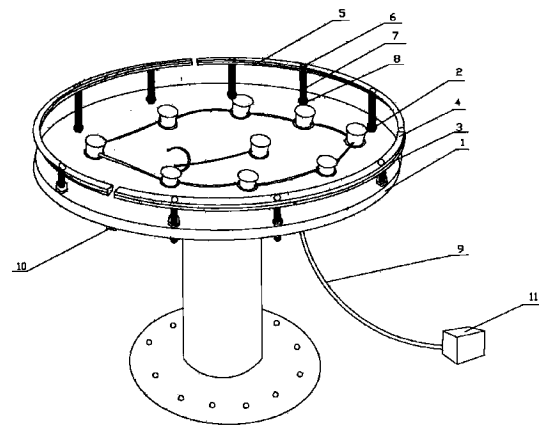
权利要求书1页 说明书2页 附图1页

(54) 实用新型名称

全自动玻璃磨边机自磨调平装置

(57) 摘要

本实用新型涉及一种全自动玻璃磨边机自磨调平装置,它包括托盘、吸盘、自磨调平板、橡胶层、金属层、真空吸孔、中空螺丝、锁定螺母、气管、阀门和气泵,所述托盘上设有若干个吸盘,在托盘的周边设有若干个自磨调平板,自磨调平板上层为橡胶层,下层为金属层,每个自磨调平板上设有内丝扣的真空吸孔,通过中空螺丝和锁定螺母连接固定在托盘上,中空螺丝连接气管和吸盘同时通过阀门连接气泵,本实用新型提高了玻璃研磨的速度和质量,提高了效率。



1. 一种全自动玻璃磨边机自磨调平装置,它包括托盘(1)、吸盘(2)、自磨调平板(3)、橡胶层(4)、金属层(5)、真空吸孔(6)、中空螺丝(7)、锁定螺母(8)、气管(9)、阀门(10)和气泵(11),其特征是所述托盘(1)上设有若干个吸盘(2),在托盘(1)的周边设有若干个自磨调平板(3),自磨调平板(3)上层为橡胶层(4),下层为金属层(5),每个自磨调平板(3)上设有内丝扣的真空吸孔(6),通过中空螺丝(7)和锁定螺母(8)连接固定在托盘(1)上,中空螺丝(7)连接气管(9)和吸盘(2)同时通过阀门(10)连接气泵(11)。

全自动玻璃磨边机自磨调平装置

技术领域

[0001] 本实用新型涉及装饰玻璃加工机械技术领域,尤其涉及一种全自动玻璃磨边机自磨调平装置。

背景技术

[0002] 玻璃研磨机是装饰玻璃加工的主要设备,众所周知,切割后需要研磨的玻璃必须通过吸盘稳固在托盘上,研磨工艺主要是磨边,在操作中玻璃边缘要求平直,圆角的玻璃比较容易,但也会遇到一些要求鸭嘴变形的异型玻璃,由于吸盘是橡胶的,随着磨头的力度变化,磨边玻璃的平衡就出现了变化,为了不影响产品的质量,就需要用垫片来调平,但非常浪费时间,而且很难弄平,这就需要一种调平装置来弥补这项技术空缺。

发明内容

[0003] 根据以上存在的技术问题,本实用新型提供一种全自动玻璃磨边机自磨调平装置,设计合理结构简便,提高了玻璃研磨的速度和质量。

[0004] 本实用新型的技术方案是:提供一种全自动玻璃磨边机自磨调平装置,它包括托盘、吸盘、自磨调平板、橡胶层、金属层、真空吸孔、中空螺丝、锁定螺母、气管、阀门和气泵,所述托盘上设有若干个吸盘,在托盘的周边设有若干个自磨调平板,自磨调平板上层为橡胶层,下层为金属层,每个自磨调平板上设有内丝扣的真空吸孔,通过中空螺丝和锁定螺母连接固定在托盘上,中空螺丝连接气管和吸盘同时通过阀门连接气泵。

[0005] 与现有技术相比,本实用新型的有益效果是:提高了玻璃研磨的速度和质量。

附图说明

[0006] 下面根据附图进一步对本实用新型加以说明

[0007] 附图是本实用新型的结构图;

[0008] 图中所示:1、托盘,2、吸盘,3、自磨调平板,4、橡胶层,5、金属层,6、真空吸孔,7、中空螺丝,8、锁定螺母,9、气管,10、阀门,11、气泵。

具体实施方式

[0009] 如图所示,一种全自动玻璃磨边机自磨调平装置,它包括托盘1、吸盘2、自磨调平板3、橡胶层4、金属层5、真空吸孔6、中空螺丝7、锁定螺母8、气管9、阀门10和气泵11,其特征是所述托盘1上设有若干个吸盘2,在托盘1的周边设有若干个自磨调平板3,自磨调平板3分为两层,上层为橡胶层4,下层为金属层5,每个自磨调平板3上设有内丝扣的真空吸孔6,通过中空螺丝7和锁定螺母8连接固定在托盘1上,中空螺丝7连接气管9和吸盘2同时通过阀门10连接气泵11。

[0010] 在操作时,先利用中空螺丝7将自磨调平板3和托盘1连接,并调整到自磨调平板3上沿和吸盘2呈持程度,再利用锁定螺母8将其固定,启动后,利用磨头将自磨调平板3上

的橡胶层 4 扫出一个平面,这样再放上玻璃气动阀门 10,吸盘 2 和真空吸孔 6 同时吸紧玻璃,有了自磨调平板 3 牢固的支撑,玻璃再放上去就不需要浪费时间调平了,节约了劳动时间,本实用新型提高了玻璃研磨的速度和质量,提高了效率。

[0011] 以上所述为本实用新型的实施例,并不用于限制本实用新型,对于本领域的技术人员来说,本实用新型可以有各种改进和变化。凡在本实用新型的精神和原则之内所作的任何修改、等同替换、改进等均应含在本实用新型的权利要求范围之内。

