



(12) 实用新型专利

(10) 授权公告号 CN 205321607 U

(45) 授权公告日 2016.06.22

(21) 申请号 201520920750.0

(22) 申请日 2015.11.18

(73) 专利权人 曹铁山

地址 152000 黑龙江省绥化市庆安县新胜乡
新明村林凤武屯 31 号

(72) 发明人 曹铁山

(74) 专利代理机构 北京细软智谷知识产权代理
有限责任公司 11471

代理人 王金宝

(51) Int. Cl.

A46B 11/02(2006.01)

A46B 5/00(2006.01)

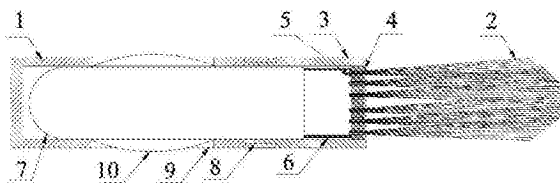
权利要求书1页 说明书2页 附图1页

(54) 实用新型名称

一种多功能刷梳

(57) 摘要

本实用新型涉及一种多功能刷梳,所述刷梳包括刷柄部和梳毛部,在刷柄部与梳毛部之间设有连接部,连接部的一端设有用于固定刷毛的刷毛安装孔,在刷毛安装孔的附近设有虹吸孔,虹吸孔通过套管与胶囊管连接,在连接部的另一端设有螺纹连接段或卡接凸块,螺纹连接段或卡接凸块与空心的刷柄部的一端螺纹连接或卡接,胶囊管延长段插入至空心的刷柄部内。所述多功能刷梳由于在其梳毛部设置有虹吸孔和安装在梳毛部后部的胶囊管,使其可以像钢笔一样吸收液体,如清洗剂、水、香水、涂料等液体,使得该刷梳可以具有多种清洁或涂刷的功效。而且该多功能刷梳还具有使用方便,便于加工制作,便于清洗,便于保存,经久耐用等功效。



1. 一种多功能刷梳,所述刷梳包括刷柄部和梳毛部,其特征在于,在所述刷柄部与梳毛部之间设有连接部,所述连接部的一端设有用于固定刷毛的刷毛安装孔,在所述刷毛安装孔的附近设有虹吸孔,所述虹吸孔通过套管与胶囊管连接,在所述连接部的另一端设有螺纹连接段或卡接凸块,所述螺纹连接段或卡接凸块与空心的刷柄部的一端螺纹连接或卡接,所述胶囊管延长段插入至空心的刷柄部内。

2. 如权利要求1所述的多功能刷梳,其特征在于,在所述刷柄部的侧面设有用于挤压胶囊管的开口。

3. 如权利要求2所述的多功能刷梳,其特征在于,所述用于挤压胶囊管的开口设有两个,所述两个用于挤压胶囊管的开口分别对称地设置在刷柄部的两侧。

4. 如权利要求3所述的多功能刷梳,其特征在于,在所述刷柄部的开口处设有弹性模,或设有弹簧片。

5. 如权利要求1所述的多功能刷梳,其特征在于,所述刷柄部为塑料件,或为金属件,或为竹竿。

6. 如权利要求1所述的多功能刷梳,其特征在于,所述梳毛部中的梳毛为棕毛、塑料毛、化纤毛、不锈钢毛中的一种或其任意组合。

7. 如权利要求1所述的多功能刷梳,其特征在于,所述梳毛部的端部呈锥面形,或为球面形,或为平面形。

8. 如权利要求1所述的多功能刷梳,其特征在于,在所述梳毛部上设有拔插式的套帽。

一种多功能刷梳

技术领域

[0001] 本实用新型涉及涂刷或清洁工具技术领域,具体涉及一种多功能刷梳。

背景技术

[0002] 随着现代化的发展,刷子作为生活清洁必需品它的种类渐渐增加而呈多样化。目前市场上使用在日常生活中的毛刷种类虽然多样,但是却不能做到一刷多用,不同地方的清洁要经常更换不同类型刷子的情况颇为麻烦,尤其是柜子底部死角,缝隙都无法清洁到。另外现有的刷子都不具备吸附和释放液体的功能,因此有必要对现有刷子的结构进行必要的改进。

实用新型内容

[0003] 本实用新型的目的在于克服现有技术中的缺陷,设计一种结构相对简单,且具有吸附和释放液体功效的多功能刷梳。

[0004] 为实现上述目的,本实用新型所采用的技术方案是:

[0005] 一种多功能刷梳,所述刷梳包括刷柄部和梳毛部,在所述刷柄部与梳毛部之间设有连接部,所述连接部的一端设有用于固定刷毛的刷毛安装孔,在所述刷毛安装孔的附近设有虹吸孔,所述虹吸孔通过套管与胶囊管连接,在所述连接部的另一端设有螺纹连接段或卡接凸块,所述螺纹连接段或卡接凸块与空心的刷柄部的一端螺纹连接或卡接,所述胶囊管延长段插入至空心的刷柄部内。

[0006] 其中优选的技术方案是,在所述刷柄部的侧面设有用于挤压胶囊管的开口。

[0007] 进一步优选的技术方案是,所述用于挤压胶囊管的开口设有两个,所述两个用于挤压胶囊管的开口分别对称地设置在刷柄部的两侧。

[0008] 进一步优选的技术方案还有,在所述刷柄部的开口处设有弹性模,或设有弹簧片。

[0009] 优选的技术方案还有,所述刷柄部为塑料件,或为金属件,或为竹竿。

[0010] 优选的技术方案还有,所述梳毛部中的梳毛为棕毛、塑料毛、化纤毛、不锈钢毛中的一种或其任意组合。

[0011] 优选的技术方案还有,所述梳毛部的端部呈锥面形,或为球面形,或为平面形。

[0012] 优选的技术方案还有,在所述梳毛部上设有拔插式的套帽。

[0013] 本实用新型的优点和有益效果在于:所述多功能刷梳由于在其梳毛部设置有虹吸孔和安装在梳毛部后部的胶囊管,使其可以像钢笔一样吸收液体,如清洗剂、水、香水、涂料等液体,使得该刷梳可以具有多种清洁或涂刷的功效。而且该多功能刷梳还具有使用方便,便于加工制作,便于清洗,便于保存,经久耐用等功效。

附图说明

[0014] 图1是本实用新型多功能刷梳的结构示意图。

[0015] 图中:1、刷柄部;2、梳毛部;3、连接部;4、刷毛安装孔;5、虹吸孔;6、套管;7、胶囊

管;8、螺纹连接段;9、开口;10、弹性模。

具体实施方式

[0016] 下面结合附图和实施例,对本实用新型的具体实施方式作进一步描述。以下实施例仅用于更加清楚地说明本实用新型的技术方案,而不能以此来限制本实用新型的保护范围。

[0017] 如附图1所示:本实用新型是一种多功能刷梳,所述刷梳包括刷柄部1和梳毛部2,在所述刷柄部与梳毛部之间设有连接部3,所述连接部3的一端设有用于固定刷毛的刷毛安装孔4,在所述刷毛安装孔4的附近设有虹吸孔5,所述虹吸孔5通过套管6与胶囊管7连接,在所述连接部3的另一端设有螺纹连接段8或卡接凸块,所述螺纹连接段8或卡接凸块与空心的刷柄部1的一端螺纹连接或卡接,所述胶囊管7的延长段插入至空心的刷柄部1内。

[0018] 本实用新型优选的实施方案是,在所述刷柄部1的侧面设有用于挤压胶囊管7的开口9。

[0019] 本实用新型进一步优选的实施方案是,所述用于挤压胶囊管7的开口9设有两个,所述两个用于挤压胶囊管7的开口9分别对称地设置在刷柄部1的两侧。

[0020] 本实用新型进一步优选的实施方案还有,在所述刷柄部1的开口9处设有弹性模10,或设有弹簧片。

[0021] 本实用新型优选的实施方案还有,所述刷柄部1为塑料件,或为金属件,或为竹竿。

[0022] 本实用新型优选的实施方案还有,所述梳毛部2中的梳毛为棕毛、塑料毛、化纤毛、不锈钢毛中的一种或其任意组合。

[0023] 本实用新型优选的实施方案还有,所述梳毛部2的端部呈锥面形,或为球面形,或为平面形。

[0024] 本实用新型优选的实施方案还有,在所述梳毛部2上设有拔插式的套帽(图中未示)。

[0025] 以上所述仅是本实用新型的优选实施方式,应当指出,对于本技术领域的普通技术人员来说,在不脱离本实用新型技术原理的前提下,还可以做出若干改进和润饰,这些改进和润饰也应视为本实用新型的保护范围。

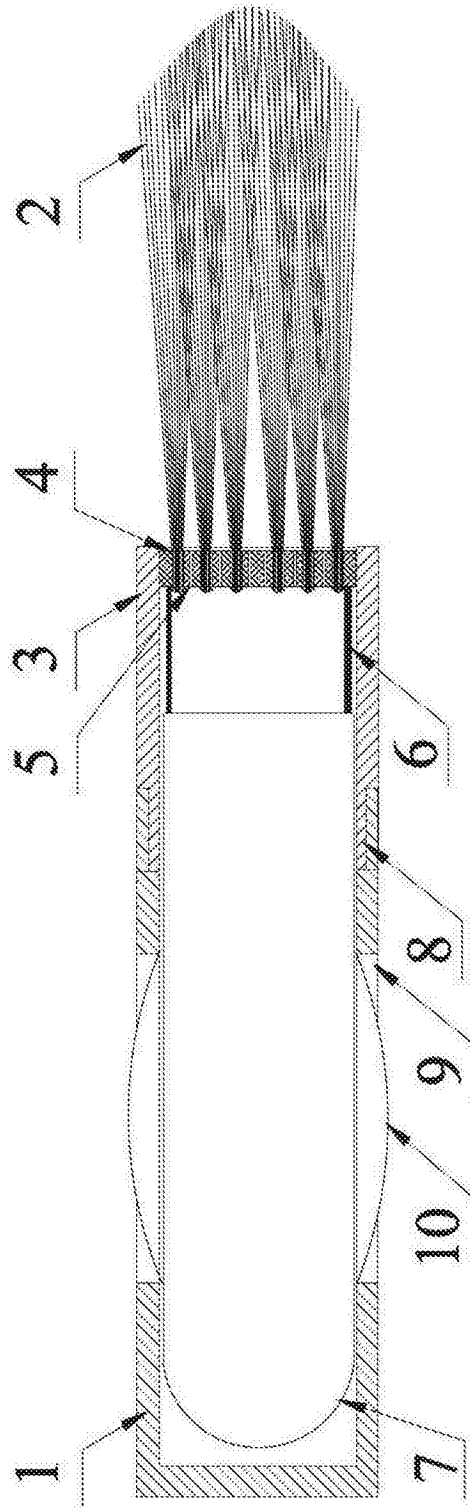


图1