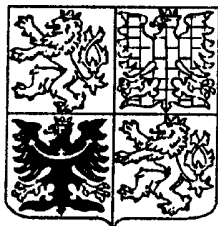


ČESKÁ
REPUBLIKA

(19)



ÚŘAD
PRŮMYSLOVÉHO
VLASTNICTVÍ

UŽITNÝ VZOR

(11) 703

(13) U

S(51)

E 03 C 1/01

E 03 C 1/14

(21) 799-93

(22) 13.05.93

(32) 13.05.93

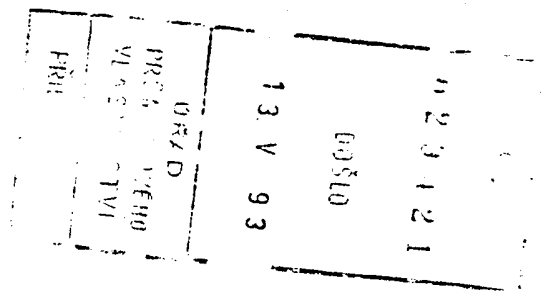
(33) CZ

(47) 22.09.93

(43) 17.11.93

(71) Štourač Petr, Brno, CZ;

(54) Přenosné zařízení k umývání rukou



Přenosné zařízení k umývání rukou

Oblast techniky

Technické řešení se týká přenosných zařízení k umývání rukou sestávajících z nádrže na čistou vodu, opatřené vypouštěcím ventilem a z nádoby na použitou vodu.

Dosavadní stav techniky

Jsou známa zařízení umožňující základní hygienu v prostorách, kam není zaveden vodovod a kanalizace. Sestávají z umyvadla a nádoby na čistou vodu. Jsou rovněž známa zařízení, v nichž je čistá voda připravena v nádrži upevněné nad umyvadlem s možností vypouštění do umyvadla výpustným ventilem. Umyvadlo je obvykle postaveno na stole nebo na konzole. Nevýhodou známých zařízení je, že po použití je nutno umyvadlo zvednout a vylít, ať již do nádoby na odpadní vodu nebo mimo prostoru, kde je zařízení umístěno. Další nevýhodou známých zařízení jsou nároky na místo.

Technické řešení si klade za cíl vytvořit jednoduché zařízení k umývání rukou, které by do značné míry odstranilo uvedené nedostatky známých zařízení a s minimálními nároky na místo sloužilo zejména v dílnách a garážích, které nedisponují vodovodní a kanalizační přípojkou.

Podstata technického řešení

Uvedený úkol řeší zařízení k umývání rukou, sestávající z nádrže na čistou vodu opatřené vypouštěcím ventilem a z nádoby na použitou vodu, jehož podstata spočívá v tom, že nádo-

ba na použitou vodu je provedena jako uzavřená nádrž , která má horní stranu vytvarovanu jako umyvadlovou prohlubeň opatřenou výpustným otvorem, v oblasti její horní strany je proveden otvor pro vylití obsahu, přičemž obě nádrže jsou opatřeny prostředky k zavěšení na stěnu.

Ve výhodném provedení má každá z nádrží madlo nebo držadlo k přenášení, obě nádrže mají v zadní stěně prolis k zavěšení na lištu připevněnou na stěně a na boční straně nádrže na čistou vodu je vytvořen háček pro zavěšení ručníku.

Obrázky na výkrese

Technické řešení bude dále objasněno pomocí příkladného provedení znázorněného na výkrese, kde obr. 1 představuje čelní pohled na zařízení v částečném řezu, přičemž držadlo nádrže na použitou vodu je zde ve vztyčené poloze, a obr. 2 je boční pohled na totéž provedení zařízení s držadlem ve spodní poloze.

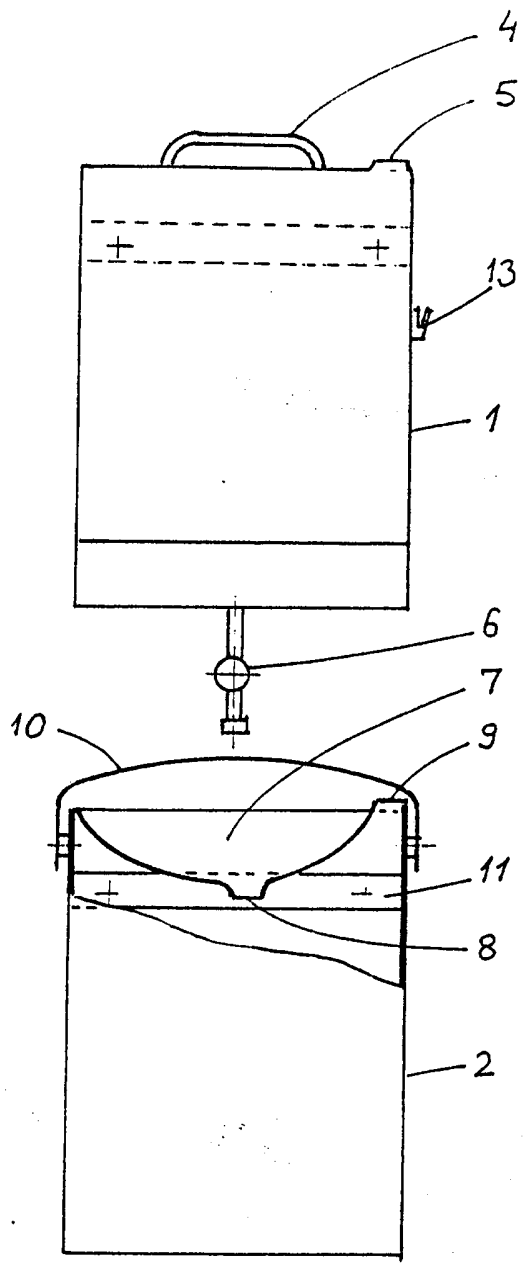
Příklad provedení

Přenosné zařízení k umývání rukou sestává z nádrže 1 na čistou vodu a nádrže 2 na použitou vodu, které jsou zavěšeny na stěně 3 nad sebou. Horní nádrž 1 je nahoře opatřena držadlem 4 a napouštěcím otvorem 5 a dole výpustným ventilem 6. Spodní nádrž 2 má v horní straně vytvarovanu umyvadlovou prohlubeň 7 s výpustným otvorem 8 a v nejvyšším místě má otvor 9 pro vylití obsahu nádrže. Spodní nádrž 2 je dále opatřena otočným držadlem 10 upevněným na bočních stranách. Obě nádrže 1,2 mají na zadní straně provedeny vodorovné prolisy 11 určené k zavěšení na vodorovné lišty 12 upevněné na stěně 3. Horní nádrž 1 je opatřena na boční stěně háčkem 13 k pověšení ručníku.

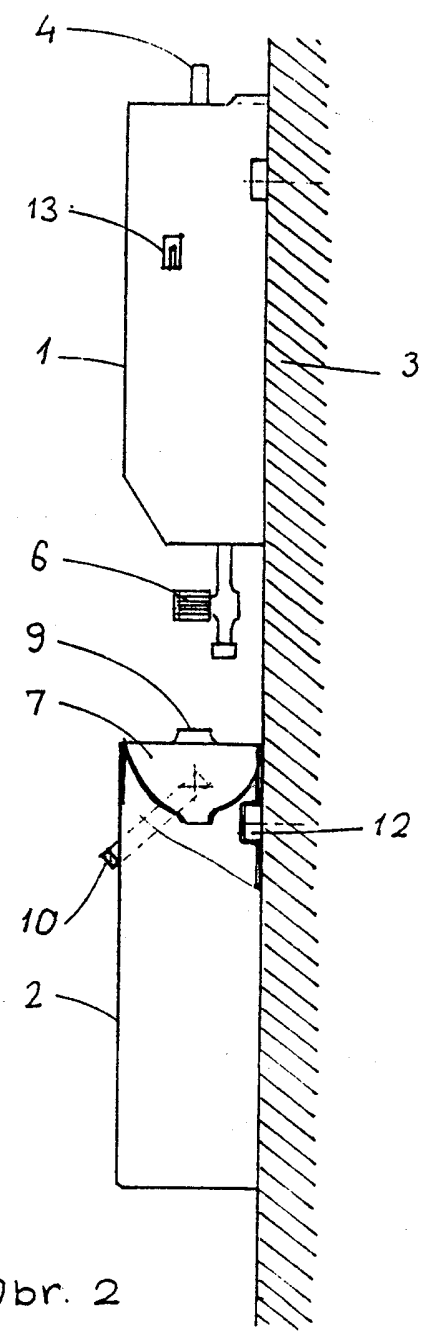
Obě nádrže 1, 2 lze snadno zároveň sejmout ze stěny 3 a odnést je ke zdroji čisté vody resp. k ústí kanalizace pro naplnění, resp. vyprázdnění. Naplněnou horní nádrž 1 vyprázdněnou spodní nádrž 2 lze opět snadno zavěsit na stěnu 3.

N Á R O K Y N A O C H R A N U

1. Přenosné zařízení k umývání rukou sestávající z nádrže na čistou vodu, opatřené vypouštěcím ventilem a z nádoby na použitou vodu, vyznačující se tím, že nádoba na použitou vodu je provedena jako uzavřená nádrž (2), která má horní stranu vytvarovanou jako umyvadlovou prohlubeň (7) s vypustným otvorem (8), v oblasti horní strany nádrže (2) je proveden otvor (9) pro vylití obsahu nádrže⁽²⁾, přičemž obě nádrže (1, 2) jsou opatřeny prostředky k zavěšení na stěnu⁽³⁾.
2. Zařízení podle nároku 1, vyznačující se tím, že každá z nádrží (1, 2) má madlo nebo držadlo^(4,10) k přenášení, obě nádrže (1, 2) mají v zadní straně prolis (11) k zavěšení na lištu (12) připevněnou na stěně⁽³⁾ a na boční straně nádrže (1) na čistou vodu je vytvořen háček (13) k pověšení ručniku.



Obr. 1



Obr. 2