

12)

DEMANDE DE BREVET D'INVENTION

A1

22) Date de dépôt : 10.12.98.

30) Priorité :

43) Date de mise à la disposition du public de la
demande : 16.06.00 Bulletin 00/24.

56) Liste des documents cités dans le rapport de
recherche préliminaire : *Se reporter à la fin du
présent fascicule*

60) Références à d'autres documents nationaux
apparentés :

71) Demandeur(s) : SOCIETE ANONYME DITE: AUTO-
MOBILES PEUGEOT — FR et SOCIETE ANONYME
DITE: AUTOMOBILES CITROEN — FR.

72) Inventeur(s) : GOLY FABRICE.

73) Titulaire(s) :

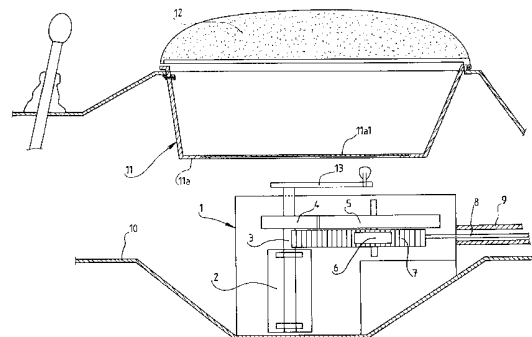
74) Mandataire(s) : CABINET WEINSTEIN.

54) DISPOSITIF DE SECOURS POUR FREIN ELECTRIQUE DE STATIONNEMENT DE VEHICULE AUTOMOBILE.

57) La présente invention concerne un dispositif de secours pour frein électrique de stationnement de véhicule automobile.

Le dispositif est caractérisé en ce que le boîtier (1) dans lequel est logé l'ensemble motoréducteur électrique (2-6) est situé à proximité du siège conducteur sous une trappe et un mécanisme (13), par exemple à manivelle, est prévu pour entraîner manuellement l'ensemble motoréducteur pour commander le déplacement de câbles (8) dans le sens du serrage ou du desserrage des organes de freinage du véhicule.

L'invention trouve application dans le domaine de l'automobile.



La présente invention concerne un dispositif de secours pour frein électrique de stationnement de véhicule automobile.

On connaît un frein électrique de stationnement de
5 véhicule automobile comprenant un boîtier dans lequel est
logé un ensemble motoréducteur électrique et qui est
monté à proximité de la traverse arrière du véhicule. Cet
ensemble peut être commandé à distance pour provoquer,
par l'intermédiaire de câbles, un serrage ou un
10 desserrage des organes de freinage du véhicule.

Le frein électrique est en outre muni d'une tirette
d'extraction manuelle permettant un desserrage de secours
des organes de freinage en cas de panne du système
électrique.

15 Cependant, du fait que le boîtier de logement de
l'ensemble motoréducteur électrique est situé à proximité
de la traverse arrière du véhicule, la tirette
d'extraction manuelle n'est pas d'accès facile pour
l'utilisateur. De plus, cette tirette a pour fonction de
20 faire rentrer la gaine correspondante de guidage d'un
câble d'actionnement des organes de freinage à
l'intérieur du boîtier pour permettre le desserrage de
secours. Cet agencement a pour inconvénient d'enlever un
arrêt de la gaine, rendant peu commode la remise en place
25 de la gaine en appui sur la paroi correspondante du
boîtier.

La présente invention a pour but d'éliminer les
inconvénients ci-dessus des dispositifs de secours
antérieurement connus.

30 A cet effet, selon l'invention, le dispositif de
secours pour frein électrique de stationnement de
véhicule automobile, où le frein électrique comprend un
ensemble motoréducteur électrique logé dans un boîtier et
pouvant être commandé à distance pour provoquer, par
35 l'intermédiaire de câbles, un serrage ou un desserrage
des organes de freinage, est caractérisé en ce que le
boîtier dans lequel est logé l'ensemble motoréducteur

électrique est situé à proximité du siège du conducteur et l'ensemble motoréducteur est accessible par une trappe pour permettre l'entraînement manuel, par un mécanisme approprié, du motoréducteur afin de commander le déplacement des câbles dans le sens du serrage ou du desserrage des organes de freinage.

Selon un mode de réalisation, le mécanisme d'entraînement manuel du motoréducteur comprend une manivelle permettant d'entraîner l'arbre du moteur électrique de l'ensemble motoréducteur.

La manivelle est fixée en permanence à l'arbre du moteur électrique.

Selon une variante, la manivelle est séparable de l'arbre du moteur électrique.

Selon un autre mode de réalisation, le mécanisme d'entraînement manuel du motoréducteur comprend une clé à douille à mouvement de rotation réversible engagée en bout de l'arbre du moteur électrique de l'ensemble motoréducteur.

La clé à douille est fixée en permanence à l'arbre du moteur électrique.

Selon une variante, la clé à douille est séparable de l'arbre du moteur électrique.

Le boîtier dans lequel est logé l'ensemble motoréducteur électrique est disposé sous une boîte à gants située entre les deux sièges avant du véhicule.

La trappe d'accès à l'ensemble motoréducteur est située au fond de la boîte à gants.

Selon une variante, la trappe d'accès à l'ensemble motoréducteur est située sur une console voisine de la boîte à gants.

L'invention sera mieux comprise et d'autres buts, caractéristiques, détails et avantages de celle-ci apparaîtront plus clairement dans la description explicative qui va suivre faite en référence aux dessins schématiques annexés donnés uniquement à titre d'exemple

illustrant deux modes de réalisation de l'invention et dans lesquels :

- la figure 1 est une vue en coupe partielle et élévation longitudinale d'un mode de réalisation du dispositif de secours de l'invention pour un frein électrique de stationnement de véhicule automobile ;

- la figure 2 est une vue en coupe partielle et élévation longitudinale d'un autre mode de réalisation du dispositif de secours selon l'invention du frein de stationnement du véhicule automobile ; et

- la figure 3 est une vue de dessus suivant la flèche III de la figure 2.

En se reportant à la figure 1, le frein électrique de stationnement de véhicule automobile comprend un boîtier 1 qui contient un ensemble motoréducteur électrique constitué d'un moteur électrique 2 dont l'arbre moteur 3 entraîne en translation rectiligne, par l'intermédiaire d'un réducteur à trois pignons 4, 5, 6, une crémaillère 7 pour provoquer le déplacement de deux câbles 8, dont un seul est représenté, d'actionnement des organes de freinage du véhicule (non représentés). Chaque câble 8 traverse la paroi latérale correspondante du boîtier 1 et est logé, à l'extérieur de ce boîtier, dans une gaine de guidage 9 en appui sur cette paroi latérale. Chaque câble 8 est fixé à l'extrémité libre correspondante de la crémaillère 7.

Le moteur électrique 2 peut être actionné à distance par exemple à partir d'un bouton de commande manuel (non représenté) situé, par exemple, au tableau de bord du véhicule. Ce bouton possède deux positions actives d'entraînement du moteur électrique 2 dans un sens donné ou en sens inverse de façon à déplacer les câbles 8 dans le sens du serrage ou du desserrage des organes de freinage.

L'ensemble motoréducteur électrique ci-dessus décrit peut être remplacé par tout autre ensemble motoréducteur électrique connu.

Selon l'invention, le boîtier 1 dans lequel est logé l'ensemble motoréducteur est situé à proximité du siège conducteur.

5 Dans le mode de réalisation décrit ci-après, cet ensemble motoréducteur est fixé au tunnel longitudinal 10 du véhicule sous une boîte à gants 11 à accoudeur articulé 12 formant couvercle de fermeture de la boîte à gants 11 située entre les deux sièges avant du véhicule.

10 Un mécanisme est prévu pour permettre à un utilisateur d'entraîner manuellement l'arbre 3 du moteur électrique 2 en cas de panne du système électrique de commande du frein électrique de façon à déplacer la crémaillère 7 dans un sens ou dans l'autre pour serrer ou desserrer les organes de freinage.

15 Ce mécanisme comprend une manivelle 13 pouvant être fixée en bout de l'arbre moteur 3 à l'extérieur du boîtier 1, l'arbre 3 occupant une position verticale, et la manivelle 13 peut être soit fixée en permanence à l'arbre moteur 3, soit séparable de celui-ci après
20 utilisation. En tout cas, la manivelle 13 est située pratiquement juste en dessous du fond 11a de la boîte à gants 11 et qui peut comporter une trappe 11a1 fixée amoviblement ou de façon articulée au fond 11a pour dégager une ouverture d'accès à la manivelle de manoeuvre
25 13. Selon une variante, la boîte à gants peut être entièrement amovible pour accéder à la manivelle 13.

Ainsi, lors d'une défaillance de la commande électrique du frein secondaire, l'utilisateur peut accéder à la manivelle 13 ou placer celle-ci en bout de
30 l'arbre moteur 3 pour serrer ou desserrer le frein secondaire, le temps de serrage ou de desserrage, bien que relativement important du fait de la présence du réducteur à pignons 4-6, étant acceptable dans ce genre de situation qui se produit très rarement.

35 Selon le mode de réalisation représenté aux figures 2 et 3, où le moteur électrique 2 de l'ensemble motoréducteur électrique du frein secondaire est monté

horizontalement, le mécanisme d'entraînement de l'arbre moteur 3, comportant à une extrémité un pignon denté 13 taillé directement dans celle-ci et en engrènement avec la crémaillère 7 de déplacement des deux câbles de frein 8, est constitué par une clé à douille 14 à cliquet réversible 15, dont la douille s'engage en bout de l'arbre moteur 3 opposé à son extrémité dentée 13 de façon à permettre à l'utilisateur d'entraîner en rotation dans un sens ou dans l'autre l'arbre moteur 3 et à ainsi déplacer les câbles 8 dans le sens du serrage ou du desserrage des organes de freinage. La clé à douille 14 est connue en soi notamment dans le domaine de serrage ou de desserrage de vis de fixation et n'a pas besoin d'être détaillée sinon qu'elle comporte un bouton rotatif de manoeuvre 14a permettant de changer le sens d'entraînement positif de l'arbre moteur 3. La clé à douille 14 peut être fixée en permanence à l'arbre moteur 3 à l'extérieur du boîtier contenant le moteur 2 ou être séparable de celui-ci. Bien entendu, l'arbre 3 peut être relié à la crémaillère 7 par un réducteur du genre représenté en figure 1.

Selon une variante de réalisation, l'accès à l'ensemble motoréducteur du frein électrique peut s'effectuer par une trappe 16a de la console 16 au voisinage de la boîte à gants en avant de celle-ci dans la mesure où l'arbre moteur 3 irait au-delà de la boîte à gants vers l'avant du véhicule. Comme représenté, la trappe 16a est montée pivotante d'un côté à la console 16, mais peut être tout simplement amovible.

Le dispositif de secours pour frein électrique de stationnement de véhicule automobile conforme à l'invention est très facile d'accès et permet à l'utilisateur de manoeuvrer les câbles de desserrage des organes de freinage sans effort particulier du fait de la présence du réducteur de l'ensemble motoréducteur électrique.

REVENDICATIONS

1. Dispositif de secours pour frein électrique de
5 stationnement de véhicule automobile, le frein électrique
comprenant un ensemble motoréducteur électrique logé dans
un boîtier (1) et pouvant être commandé à distance pour
provoquer, par l'intermédiaire de câbles (8), un serrage
ou un desserrage des organes de freinage, caractérisé en
10 ce que le boîtier (1) dans lequel est logé l'ensemble
motoréducteur électrique situé à proximité du siège du
conducteur et l'ensemble motoréducteur (2, 4-6) est
accessible par une trappe pour permettre l'entraînement
manuel, par un mécanisme approprié (13, 14), du
15 motoréducteur afin de commander le déplacement des câbles
(8) dans le sens du serrage ou du desserrage des organes
de freinage.

2. Dispositif selon la revendication 1, caractérisé
en ce que le mécanisme d'entraînement manuel du
20 motoréducteur comprend une manivelle (13) permettant
d'entraîner l'arbre (3) du moteur électrique (2) de
l'ensemble motoréducteur.

3. Dispositif selon la revendication 2, caractérisé
en ce que la manivelle (13) est fixée en permanence à
25 l'arbre (3) du moteur électrique (2).

4. Dispositif selon la revendication 2, caractérisé
en ce que la manivelle (13) est séparable de l'arbre (3)
du moteur électrique (2).

5. Dispositif selon la revendication 1, caractérisé
30 en ce que le mécanisme d'entraînement manuel du
motoréducteur comprend une clé à douille (4) à mouvement
de rotation réversible engagée en bout de l'arbre (3) du
moteur électrique (2) de l'ensemble motoréducteur.

6. Dispositif selon la revendication 5, caractérisé
35 en ce que la clé à douille (4) est fixée en permanence à
l'arbre (3) du moteur électrique.

7. Dispositif selon la revendication 5, caractérisé en ce que la clé à douille (4) est séparable de l'arbre (3) du moteur électrique (8).

5 8. Dispositif selon l'une quelconque des revendications précédentes, caractérisé en ce que le boîtier (1) dans lequel est logé l'ensemble motoréducteur électrique est disposé sous une boîte à gants (11) située entre les deux sièges avant du véhicule.

10 9. Dispositif selon la revendication 8, caractérisé en ce que la trappe d'accès (11a1) à l'ensemble motoréducteur est située au fond (11a) de la boîte à gants (11).

15 10. Dispositif selon l'une des revendications 1 à 7, caractérisé en ce que la trappe d'accès (16a) à l'ensemble motoréducteur est située sur une console (16) voisine de la boîte à gants (11).

1/2

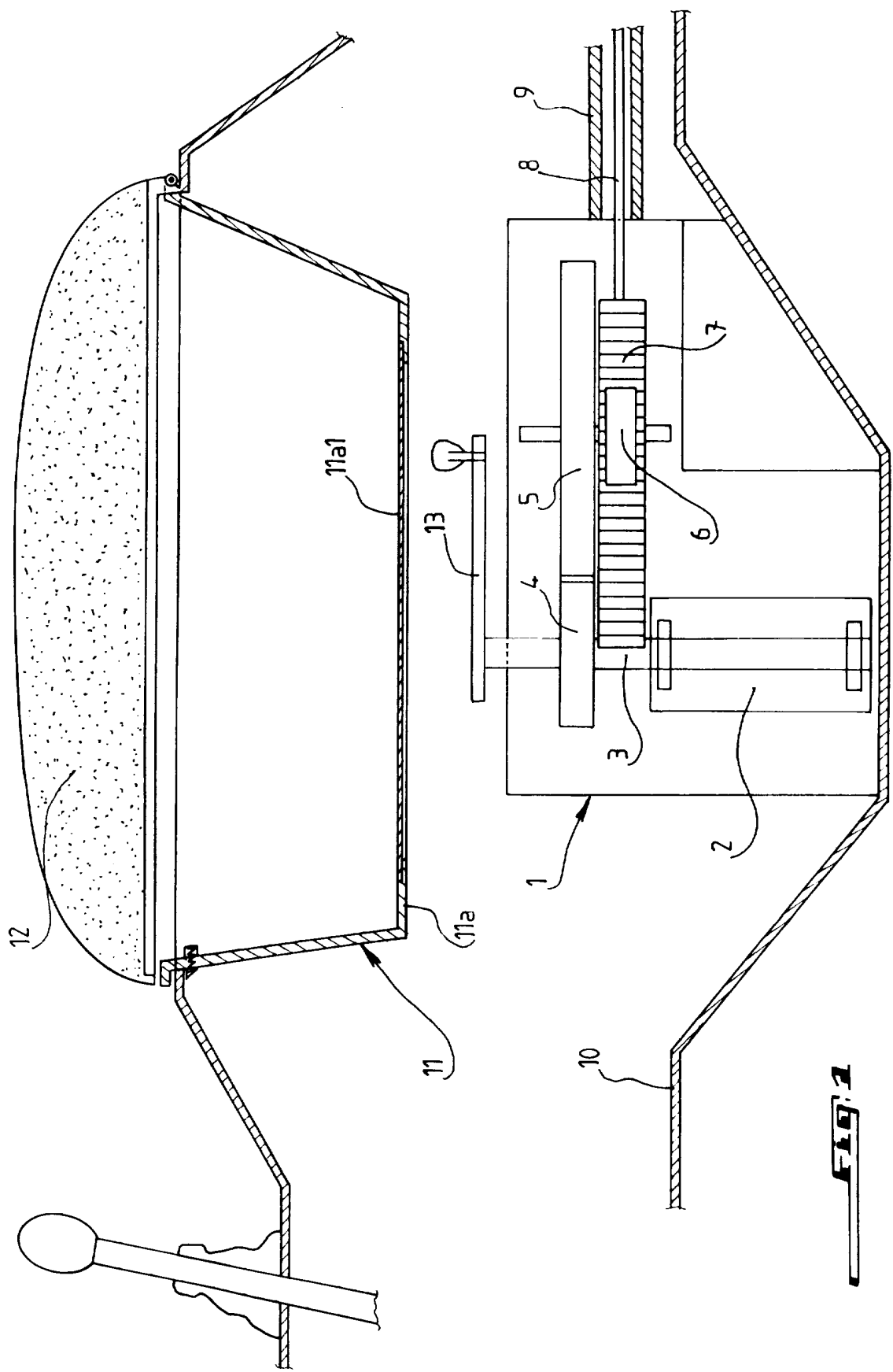
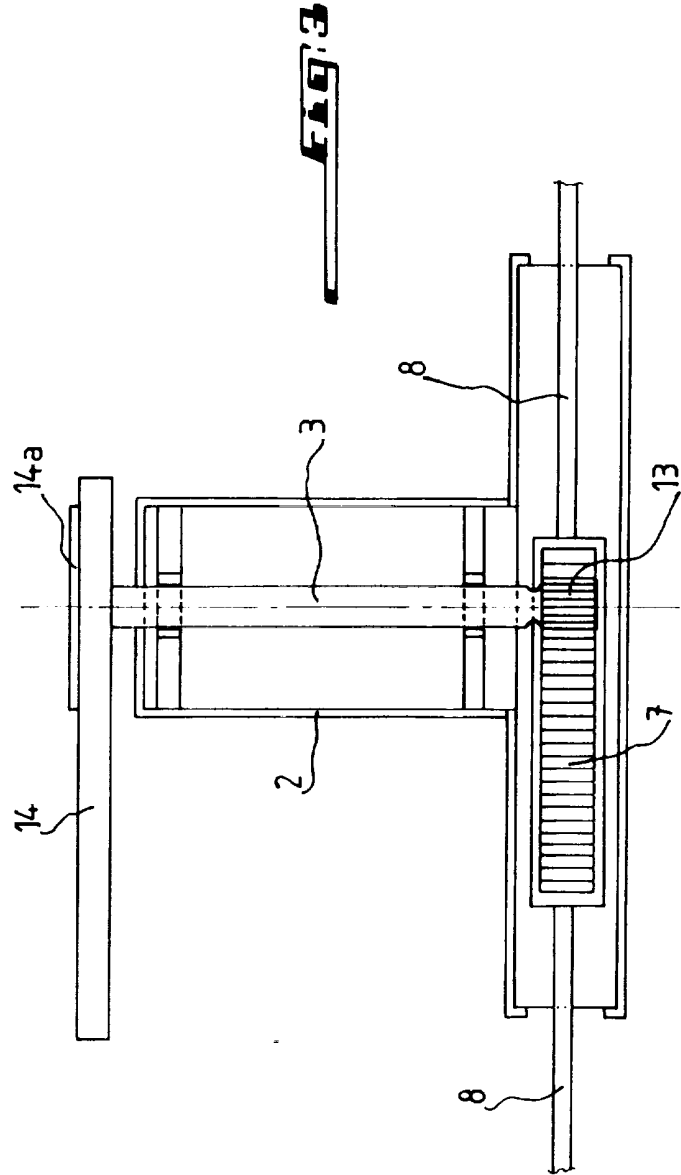
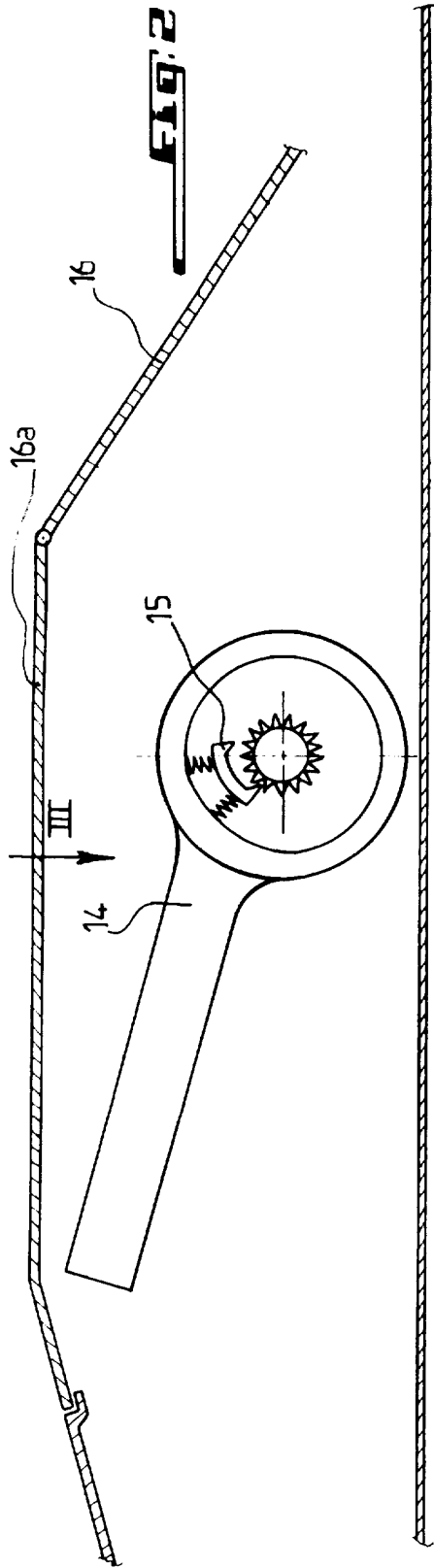


FIG. 1



INSTITUT NATIONAL
de la
PROPRIETE INDUSTRIELLE

RAPPORT DE RECHERCHE
PRELIMINAIRE
établi sur la base des dernières revendications
déposées avant le commencement de la recherche

N° d'enregistrement
national

FA 566457
FR 9815607

DOCUMENTS CONSIDERES COMME PERTINENTS		Revendications concernées de la demande examinée
Catégorie	Citation du document avec indication, en cas de besoin, des parties pertinentes	
A	US 4 818 008 A (ERMANNO CRESSONI) 4 avril 1989 (1989-04-04) * le document en entier * ---	1
A	US 4 864 886 A (RUSSELL J. BURGEI) 12 septembre 1989 (1989-09-12) * le document en entier * ---	1
A	WO 97 44221 A (BAYERISCH MOTOREN WERKE) 27 novembre 1997 (1997-11-27) * page 10, ligne 27 - page 15, ligne 3; figures 1-6 * ---	1
A	FR 2 691 934 A (FICHTEL & SACHS AG) 10 décembre 1993 (1993-12-10) * page 12, ligne 14 - page 17, ligne 21; figures 1-4 * ---	1
A	DE 41 29 934 A (BAYERISCHE MOTOREN WERKE) 18 mars 1993 (1993-03-18) * le document en entier * -----	1
		DOMAINES TECHNIQUES RECHERCHES (Int.CL.6)
		B60T B60R
Date d'achèvement de la recherche		Examineur
3 août 1999		Harteveld, C
<p>CATEGORIE DES DOCUMENTS CITES</p> <p>X : particulièrement pertinent à lui seul Y : particulièrement pertinent en combinaison avec un autre document de la même catégorie A : pertinent à l'encontre d'au moins une revendication ou arrière-plan technologique général O : divulgation non-écrite P : document intercalaire</p> <p>T : théorie ou principe à la base de l'invention E : document de brevet bénéficiant d'une date antérieure à la date de dépôt et qui n'a été publié qu'à cette date de dépôt ou qu'à une date postérieure. D : cité dans la demande L : cité pour d'autres raisons</p> <p>..... & : membre de la même famille, document correspondant</p>		

1

EPO FORM 1503 03.92 (P04C13)