

415906

公告本

申請日期	88. 9. 13
案 號	88115768
類 別	B65D 75/00

A4
C4

(以上各欄由本局填註)

發 明 專 利 說 明 書
新 型

415906

一、發明 名稱	中 文	大標籤面板之容器攜行裝置
	英 文	LARGE LABEL PANEL CONTAINER CARRIER
二、發明 人	姓 名	羅伯特奧森
	國 籍	美國
	住、居所	美國伊利諾州麥地那詹姆斯庭園 6N 240 號
三、申請人	姓 名 (名稱)	美商·伊利諾工具工程公司
	國 籍	美國
	住、居所 (事務所)	美國伊利諾州格蘭景西湖街 3600 號郵遞區號 60025
	代 表 人 姓 名	湯瑪士 W. 貝克曼

裝

訂

線

415906

A6
B6

(由本局填寫)

承辦人代碼：
大類：
IPC分類：

本案已向：

國(地區) 申請專利，申請日期： 案號： 有 無主張優先權

本案已向美國申請專利；申請日：1998年10月15日 案號：09/173,118號

有關微生物已寄存於： 寄存日期： 寄存號碼：

(請先閱讀背面之注意事項再填寫本頁各欄)

裝 訂 線

經濟部智慧財產局員工消費合作社印製

五、發明說明()

發明領域：

本發明與一種攜行裝置有關，特別是應用於攜行多個容器，其具有多個容器收容開口，被設計以使一一體形成之面板相對於容器而維持於一平且緊的狀態。

發明背景：

傳統的容器攜行裝置通常被用於多個相同規格之容器，諸如罐子，瓶子，廣口瓶與盒子，而其他的包裝物或是容器也可被應用。塑膠環的攜行裝置與盒子的攜行裝置為兩種傳統的容器攜行裝置。

塑膠環攜行裝置使用很少的材料而作成一有用的容器包裝物。然而，當單獨使用時只有很少甚或沒有廣告或文宣印刷的空間。相反地，盒子攜行裝置通常具有一相當大的區域用以做為廣告印刷。而缺點在於，該盒子攜行裝置需要相當大量的材料，以便當其未維持於一直立位置時可接受瓶子掉落，且其通常遮蔽了大部分的容器。因此，一種結合了環形攜行裝置之穩定性與經濟性及盒子攜行裝置之廣告區域的包裝物是被需求的。

發明目的及概述：

本發明之主要目的為提供一種容器攜行裝置，其將多個容器作成一緊且結實的包裝。

本發明之另一目的為提供一種容器攜行裝置，其具有一面板以作為廣告資訊之用。

五、發明說明（ ）

握把，一末端網，在轉角容器收容開口之一襟翼以及形成於攜行裝置內之一接縫線。以上所述之形狀構成了一攜行裝置用以攜行多個容器。

容器係被置於每一容器收容開口中以形成一整體包裝，其具有一平的，緊的，平行於容器且凸出於整體包裝外的面板。此一面板之設計使得容器之整體包裝具有一外凸之顯示區域或是"廣告板"用來作為告示廣告，訊息，圖案及其他行銷題材之用。

以上所述及其他本發明之優點與目的由以下結合所附圖示所為之詳細說明，將會更加明瞭。

圖式簡單說明：

第1圖係本發明一較佳實施例，其為用以包裝六個容器之攜行裝置的上視圖。

第2圖為使用本發明一較佳實施例之容器整體包裝的立體圖。

第3圖係本發明另一實施例之用以包裝六個容器之攜行裝置的上視圖。

第4圖係本發明一較佳實施例，其為用以包裝八個容器之攜行裝置的上視圖。

第5圖係本發明另一較佳實施例，其為用以包裝十二個容器之攜行裝置的上視圖。

五、發明說明()

圖號對照說明：

1	包裝	5	容器
10	攜行裝置	12	握把
15	薄片	17	直邊
18	橫邊	20	容器收容開口
25	轉角容器收容開口	28	第一橫向長
30	外轉角	33	第一半徑
40	內部容器收容開口	43	第二橫向長
45	第二半徑	50	面板
53	橫長	55	面板邊緣
60	第一橫帶	65	第二橫帶
68	縱帶	69	帶隙
70	襟翼	75	末端網
80	接縫線	85	長切口

發明詳細說明：

第 1 圖至第 5 圖顯示用以攜行多個容器 5 之攜行裝置 10。顯示於第 2 圖中之容器 5 較佳為金屬圓罐。雖然顯示於第 2 圖中者為金屬圓罐，然而玻璃瓶或是任何其他一般所使用之容器 5 也可利用本發明之攜行裝置 10。在一個攜行裝置 10 中之容器 5 最好為相同規格。

攜行裝置 10 使多個容器 5 變成一整體包裝 1，如第 2 圖所示之包裝 1。攜行裝置 10 包含平的薄片 15，其較佳係由一柔軟，具彈性的材料諸如塑膠所製成。在本發明之

五、發明說明()

一較佳實施例中，薄片 15 係由低密度聚乙烯所製。薄片 15 較佳地包含二直邊 17 與二橫邊 18。

薄片 15 之材料較佳地被切割，其使用熟此技藝者所知之裝置，諸如壓印模來加以切割，以在薄片 15 上形成多個容器收容開口 20。較佳地是，六或更多個容器收容開口 20 以橫列與直排的方式形成於薄片 15 上。較佳地，容器收容開口 20 被設計成二列三排或是二列四排。薄片 15 可包含其他依所要之整體包裝 1 規格而設計之容器收容開口 20。

容器收容開口 20 較佳地包含多個轉角容器收容開口 25 及多個內部容器收容開口 40。容器收容開口 20 較佳地在橫向之寬度長於縱向之長度。

轉角容器收容開口 25 係設於橫列之最外列與直排之最外排的交叉處。每一個容器攜行裝置 10 包含四個轉角容器收容開口 25 設於薄片 15 之四個轉角。轉角容器收容開口 25 具有一第一橫向長 28。轉角容器收容開口 25 也包含外轉角 30，其具有第一半徑 33。

該內部容器收容開口 40 設於諸直排內部的排。取決於攜行裝置 10 的容量，薄片 15 較佳地包含二或更多個內部容器收容開口 40。內部容器收容開口 40 具有一第二橫向長 43。內部容器收容開口 40 也包含至少一轉角，且較佳地為二轉角，具有第二半徑 45。

依據本發明之一較佳實施例，該第一半徑 33 大於第二半徑 45。具體而言，第一半徑 33 較佳為約四分之三英

(請先閱讀背面之注意事項再填寫本頁)

訂
線

四、中文發明摘要(發明之名稱:)

大標籤面板之容器攜行裝置

本發明關於多個容器之包裝，其利用一彈性的攜行裝置。該攜行裝置係以一平的塑膠薄片所架構。該薄片具有多個容器收容開口，其包含轉角容器收容開口及內部容器收容開口。一面板相對於容器收容開口之一直線橫向面板邊緣設置。當容器插入於容器收容開口中時，相對於容器，該面板保持平且緊的。藉著在容器收容開口間一特殊空間關係該面板相對於容器而被驅使呈一平坦狀態。

(請先閱讀背面之注意事項再填寫本頁各欄)

裝

訂

(線

英文發明摘要(發明之名稱:)

LARGE LABEL PANEL CONTAINER CARRIER

This invention relates to a package of a plurality of containers unitized with a flexible carrier. The carrier is constructed from a plastic planar sheet having a plurality of container receiving openings including corner container receiving openings and inner container receiving openings. A panel is positioned with respect to a straight longitudinal panel edge of the container receiving openings. When the containers are inserted into the container receiving openings, the panel remains flat and tight with respect to the containers. The panel is urged into a flat position with respect to the containers through a distinct spatial relationship between and among the container receiving openings.

六、申請專利範圍

1. 一種用以攜行多個容器之攜行裝置，該攜行裝置至少包含：

一薄片，其由塑膠材料所製，該薄片具有多個容器收容開口，以橫列與直排方式排列；

容器收容開口中之一轉角容器收容開口，其係設於橫列之最外列與直排之最外排的交叉處，轉角容器收容開口具有一第一橫向長也具有一外轉角，該外轉角具有一第一半徑；

容器收容開口之一內部容器收容開口，其設於諸直排內部的排，該內部容器收容開口具有一第二橫向長且具有至少一轉角，該轉角具有一第二半徑；

一面板，其與薄片一體成形，該面板係由薄片之一面板邊緣向外延伸；以及

面板邊緣係至少部分地沿著各容器收容開口的一部份形成，面板邊緣以橫向沿著一直線排列。

2. 如申請專利範圍第 1 項所述之攜行裝置，其具有一第一橫帶形成於轉角容器收容開口之間，以及一第二橫帶形成於內部容器收容開口之間。

3. 如申請專利範圍第 2 項所述之攜行裝置，其中第一橫帶窄於第二橫帶。

4. 如申請專利範圍第 1 項所述之攜行裝置，其中該第一半

六、申請專利範圍

徑大於第二半徑。

- 5.如申請專利範圍第 1 項所述之攜行裝置，其中該薄片更包含一襟翼，其設於鄰近轉角容器收容開口。
- 6.如申請專利範圍第 1 項所述之攜行裝置，其中一橫向面板長度小於一橫向薄片長度。
- 7.如申請專利範圍第 1 項所述之攜行裝置，其更包含一末端網設於薄片之二直邊。
- 8.如申請專利範圍第 1 項所述之攜行裝置，其中該薄片具有六個容器收容開口。
- 9.如申請專利範圍第 8 項所述之攜行裝置，其中第一橫向長大於第二橫向長。
- 10.如申請專利範圍第 1 項所述之攜行裝置，其中該薄片具有八個容器收容開口。
- 11.如申請專利範圍第 10 項所述之攜行裝置，其中第二橫向長大於第一橫向長。
- 12.如申請專利範圍第 1 項所述之攜行裝置，其更包含鄰近

(請先閱讀背面之注意事項再填寫本頁)

訂

六、申請專利範圍

於容器收容開口之一接縫線。

13.如申請專利範圍第1項所述之攜行裝置，其更包含一一體的握把，其設於薄片面板邊緣之相對邊。

14.一種用以攜行多個容器之攜行裝置，該攜行裝置至少包含：

一薄片，其由塑膠材料所製，該薄片具有多個容器收容開口，以橫列與直排方式排列；

容器收容開口中之一轉角容器收容開口，其係設於橫列之最外列與直排之最外排的交叉處，轉角容器收容開口具有一第一橫向長；

一第一橫帶，其形成於轉角容器收容開口之間；

容器收容開口之一內部容器收容開口，其設於諸直排內部的排，該內部容器收容開口具有一第二橫向長；

一第二橫帶，其形成於內部容器收容開口之間；

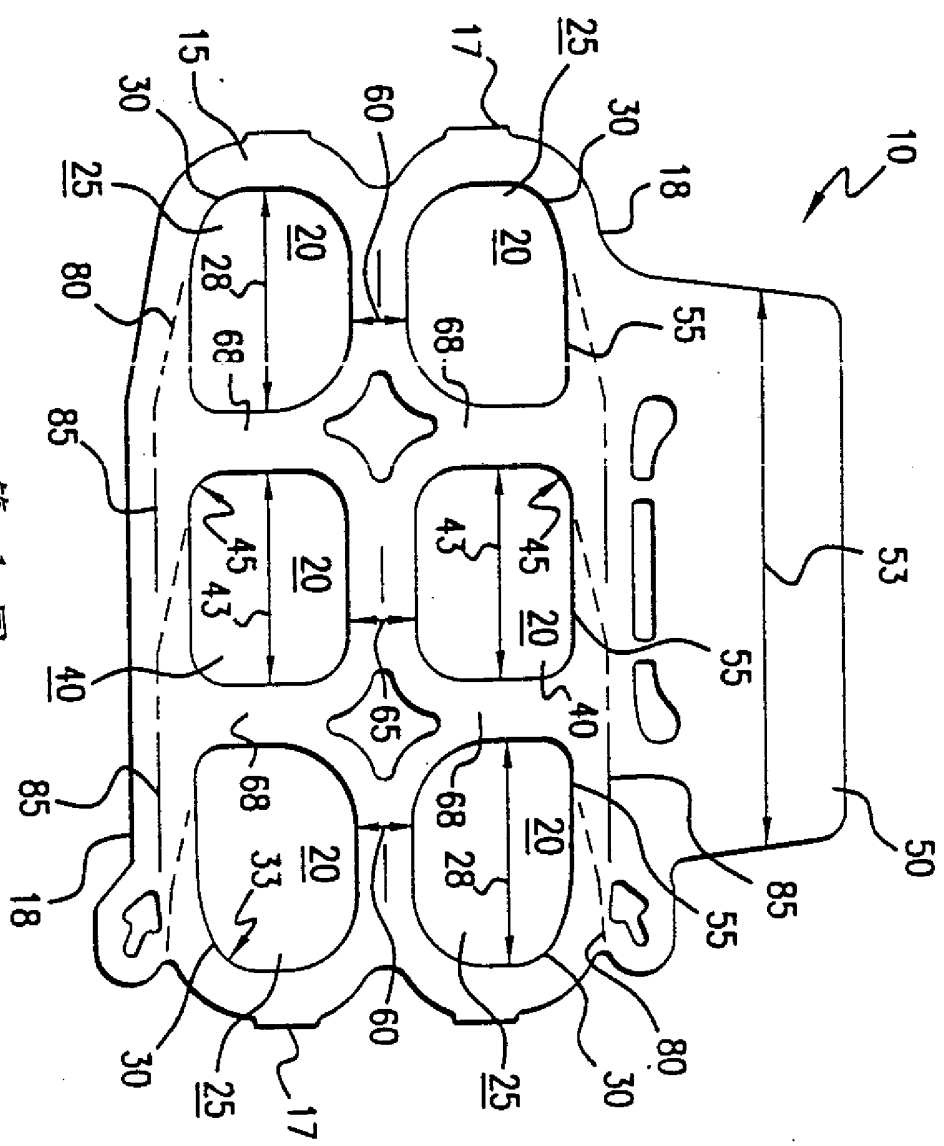
該薄片具有一與薄片一體成形之面板，該面板係由薄片之一面板邊緣向外延伸，該一體之面板具有一橫向面板全長小於橫向薄片全長；以及

面板邊緣係至少部分地沿著各容器收容開口的一部份形成，面板邊緣以橫向沿著一直線排列。

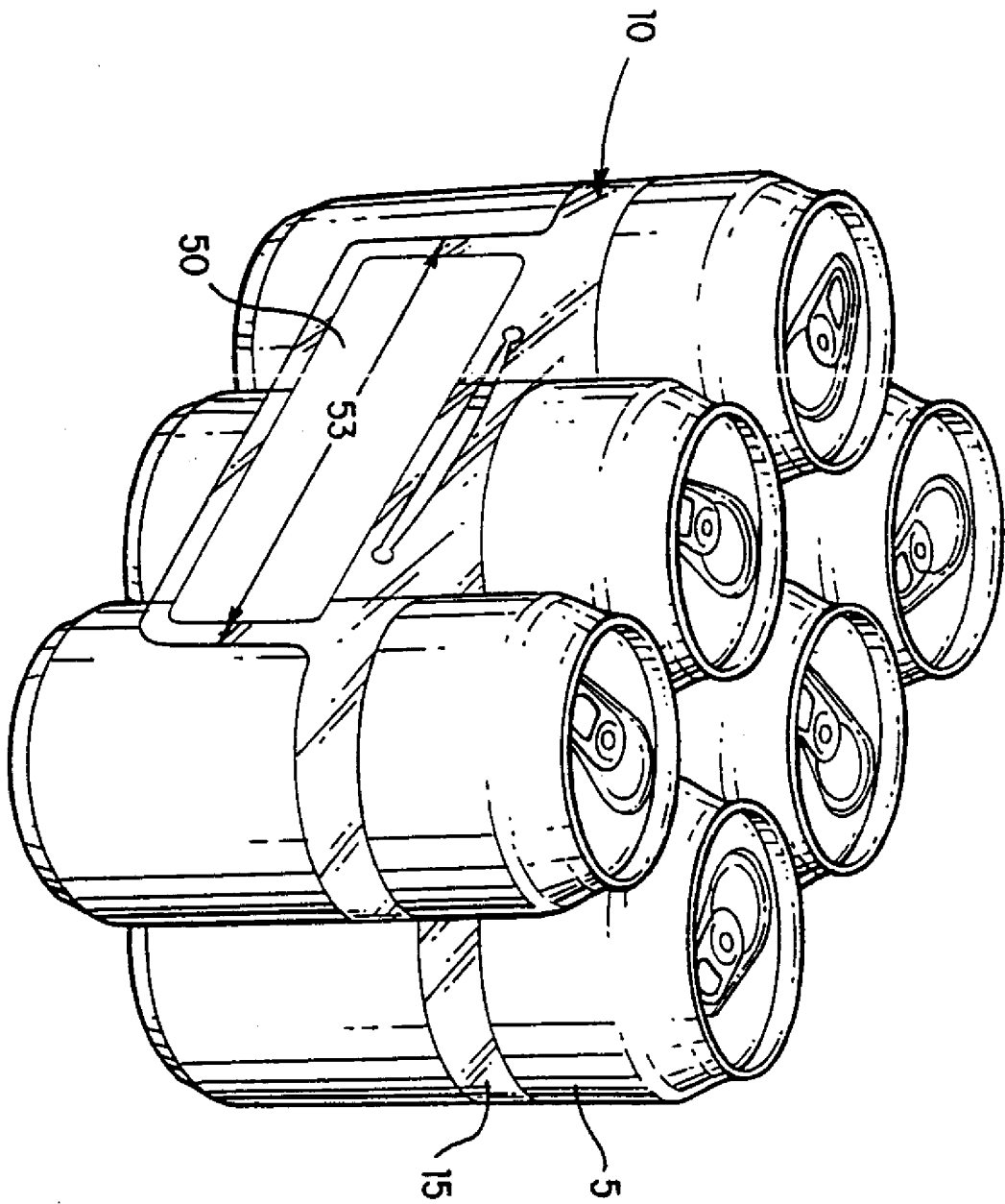
15.如申請專利範圍第14項所述之攜行裝置，其中第一橫帶窄於第二橫帶。

(請先閱讀背面之注意事項再填寫本頁)

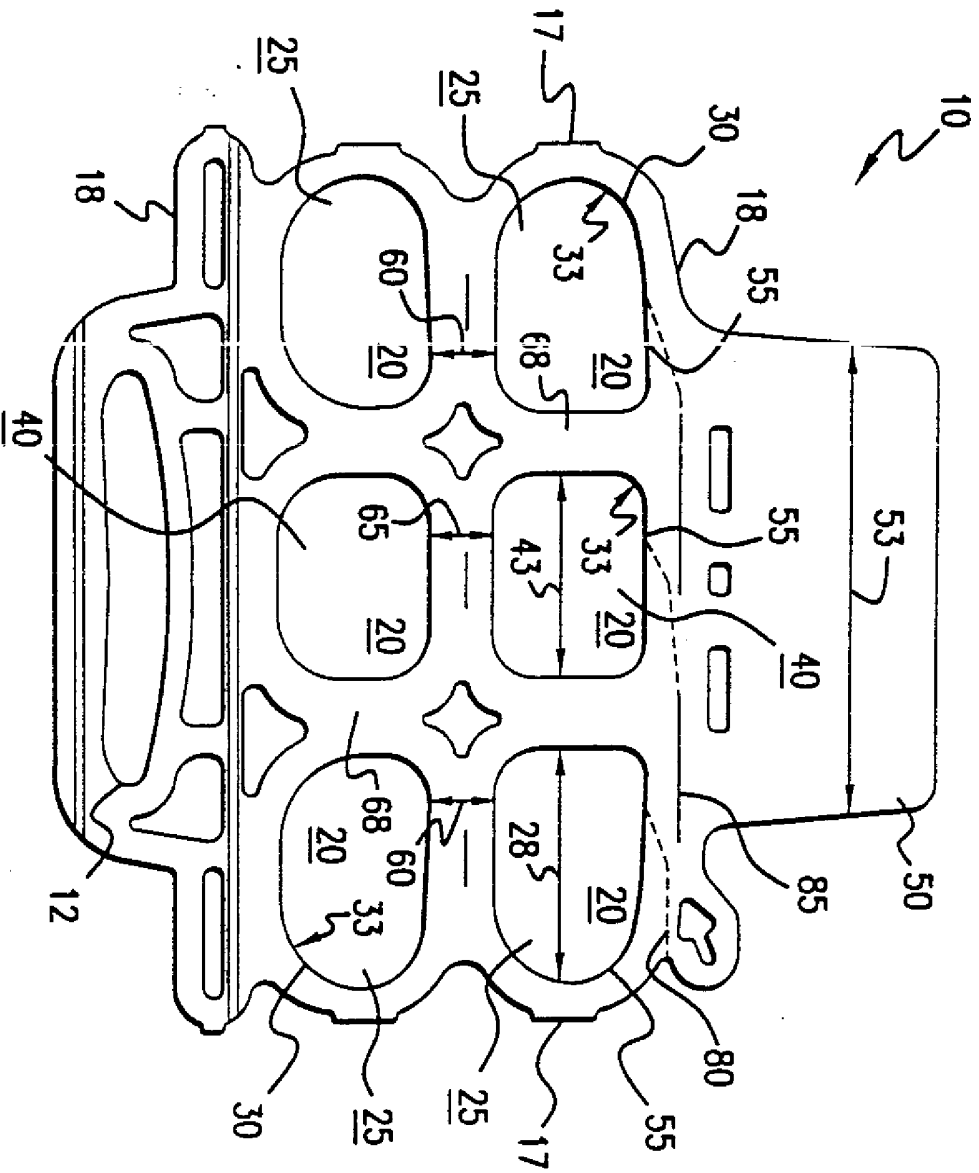
訂



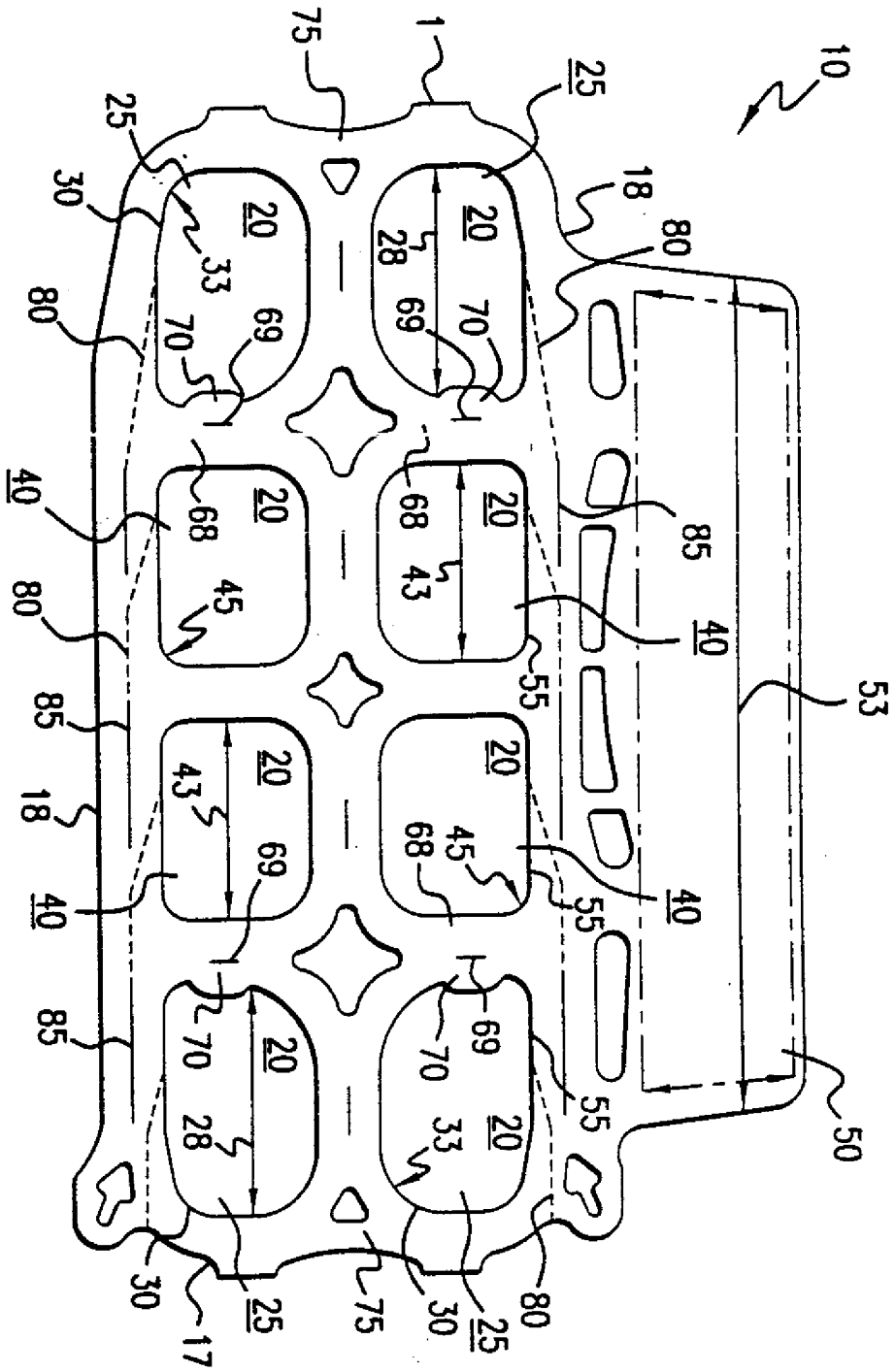
第 1 圖



第 2 圖



第 3 圖



第 4 圖

