



## (12) 实用新型专利

(10) 授权公告号 CN 203027643 U

(45) 授权公告日 2013.06.26

(21) 申请号 201220689437.7

(22) 申请日 2012.12.13

(73) 专利权人 西安宝德电气有限公司

地址 710077 陕西省西安市高新区锦业路  
69号创业研发园C区瞪羚谷A座四层

(72) 发明人 刘强

(74) 专利代理机构 西安智邦专利商标代理有限  
公司 61211

代理人 姚敏杰

(51) Int. Cl.

H05K 7/14 (2006.01)

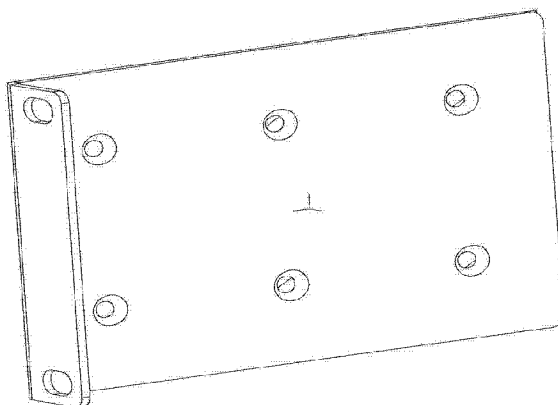
权利要求书1页 说明书2页 附图1页

### (54) 实用新型名称

用于安装插框箱体的挂耳

### (57) 摘要

本实用新型涉及一种用于安装插框箱体的挂耳,包括耳部以及与耳部相连的固定部,固定部整体呈长方形,长方形的固定部包括挂耳长边以及挂耳宽边;挂耳长边的长度大于插框箱体的厚度。本实用新型提供了一种结构简单以及使用方便的用于安装插框箱体的挂耳。



1. 一种用于安装插框箱体的挂耳,包括耳部以及与耳部相连的固定部,其特征在于:所述固定部整体呈长方形,所述长方形的固定部包括挂耳长边以及挂耳宽边;所述挂耳长边的长度大于插框箱体的厚度。

2. 根据权利要求1所述的用于安装插框箱体的挂耳,其特征在于:所述固定部上设置有一个或多个用于与插框箱体相固定的螺纹孔。

3. 根据权利要求2所述的用于安装插框箱体的挂耳,其特征在于:所述耳部上设置有一个或多个用于与固定支撑物相连接的固定孔。

## 用于安装插框箱体的挂耳

### 技术领域

[0001] 本实用新型属于电气配套安装领域,涉及一种用于安装插框箱体的挂耳,尤其涉及一种通信机房空间以及配套设备中所用插框的箱体在进行安装时所用的挂耳。

### 背景技术

[0002] 由于现有通信机房空间和配套设备的制约等条件限制,对其小功率电源设备的安装方式也有各种需求,有些场合需要标准的 19 英寸插框嵌入式安装方式,有些场合需要壁挂安装方式。目前所采用的挂耳要么是嵌入式的,要么是悬挂式的,这种现状导致下边问题:1) 电源厂家需要开发出多种产品来适应客户的需求;2) 不利于客户多种需求下的统一备货,使用非常不方便。

### 实用新型内容

[0003] 为了解决背景技术中存在的上述技术问题,本实用新型提供了一种结构简单以及使用方便的用于安装插框箱体的挂耳。

[0004] 本实用新型的技术解决方案是:本实用新型提供了一种用于安装插框箱体的挂耳,包括耳部以及与耳部相连的固定部,其特殊之处在于:所述固定部整体呈长方形,所述长方形的固定部包括挂耳长边以及挂耳宽边;所述挂耳长边的长度大于插框箱体的厚度。

[0005] 上述固定部上设置有一个或多个用于与插框箱体相固定的螺纹孔。

[0006] 上述耳部上设置有一个或多个用于与固定支撑物相连接的固定孔。

[0007] 本实用新型的优点是:

[0008] 本实用新型提供了一种用于安装插框箱体的挂耳,该挂耳整体呈长方形,其长边略大于插框的厚度,因此,本实用新型在具体使用时,挂耳与插框平行方式固定时,机柜支持标准 19 英寸机架安装要求;挂耳插框垂直方式固定时,机柜支持壁挂方式安装要求;本实用新型可通过更改安装方式满足壁挂与嵌入式安装的需求,本实用新型结构简单,使用非常方便。

### 附图说明

[0009] 图 1 是本实用新型所提供的用于安装插框箱体的挂耳的结构示意图;

[0010] 图 2 是基于本实用新型第一实施例的使用状态参考图;

[0011] 图 3 是基于本实用新型的第二实施例的使用状态参考图。

### 具体实施方式

[0012] 参见图 1,本实用新型提供了一种用于安装插框箱体的挂耳,包括耳部以及与耳部相连的固定部,固定部整体呈长方形,长方形的固定部包括挂耳长边以及挂耳宽边;挂耳长边的长度大于插框箱体的厚度。

[0013] 与现有技术相同,固定部上设置有一个或多个用于与插框箱体相固定的螺纹孔;

耳部上设置有一个或多个用于与固定支撑物(例如墙体或其它类似固定体)相连接的固定孔。

[0014] 参见图 2,本实用新型在具体使用时,挂耳与插框平行方式固定时,机柜支持标准 19 英寸机架安装要求。

[0015] 参见图 3,本实用新型在具体使用时,挂耳插框垂直方式固定时,机柜支持壁挂方式安装要求。

[0016] 本实用新型可通过更改安装方式满足壁挂与嵌入式安装的需求,本实用新型结构简单,使用非常方便。

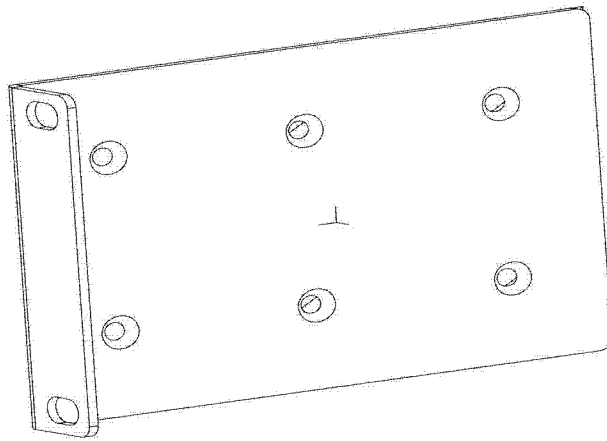


图 1

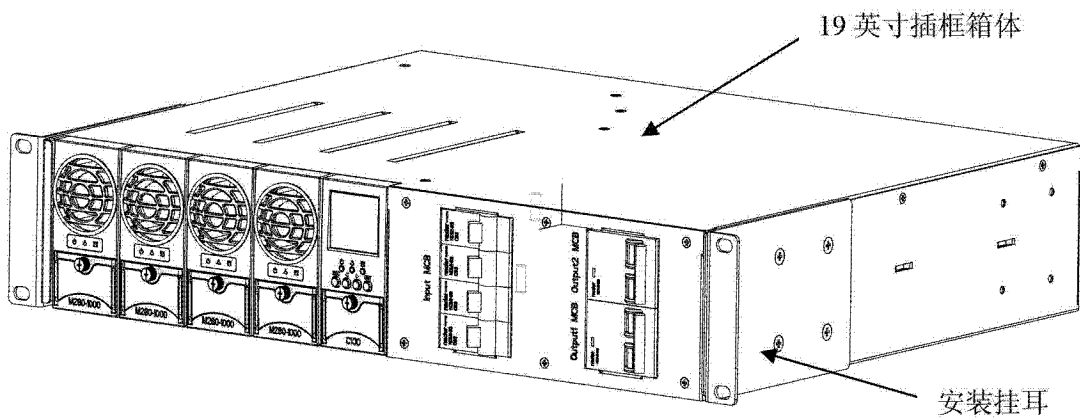


图 2

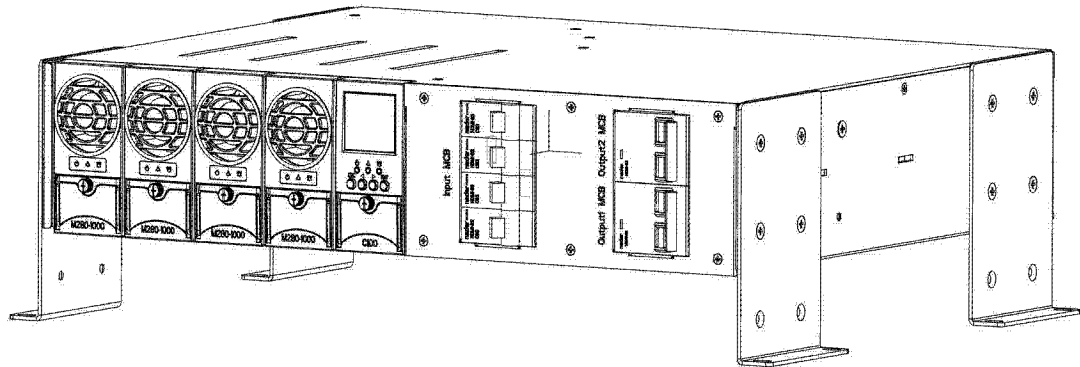


图 3