

(12) NACH DEM VERTRAG ÜBER DIE INTERNATIONALE ZUSAMMENARBEIT AUF DEM GEBIET DES  
PATENTWESENS (PCT) VERÖFFENTLICHTE INTERNATIONALE ANMELDUNG

(19) Weltorganisation für geistiges  
Eigentum

Internationales Büro

(43) Internationales  
Veröffentlichungsdatum  
26. November 2015 (26.11.2015)



(10) Internationale Veröffentlichungsnummer  
**WO 2015/177231 A3**

(51) Internationale Patentklassifikation:

F04B 27/08 (2006.01) F01B 3/00 (2006.01)  
F04B 27/10 (2006.01)

(21) Internationales Aktenzeichen: PCT/EP2015/061149

(22) Internationales Anmeldedatum:  
20. Mai 2015 (20.05.2015)

(25) Einreichungssprache: Deutsch

(26) Veröffentlichungssprache: Deutsch

(30) Angaben zur Priorität:  
10 2014 209 892.0 23. Mai 2014 (23.05.2014) DE

(71) Anmelder: MAHLE INTERNATIONAL GMBH  
[DE/DE]; Pragstraße 26-46, 70376 Stuttgart (DE).

(72) Erfinder: BAITINGER, Gert; Senefelderstraße 83, 70176  
Stuttgart (DE). BEERENS, Christoph; Leibnitzstraße 47,  
70193 Stuttgart (DE). KREISIG, Michael;  
Gutenbergstraße 130, 70197 Stuttgart (DE). LEUTERT,  
Markus; Habsburgerstr. 1, 79664 Wehr/Baden (DE).  
MÜLLER, Rolf; Thymianweg 32, 71711 Steinheim/Murr

(DE). REPGEN, Berthold; Baddinghagener Weg 10,  
58840 Plettenberg (DE). SCHACHERER, Roland;  
Kindergartenweg 1, 78187 Geisingen (DE).  
SCHNEIDER, Falk; Alleenstraße 22, 70825 Korntal-  
Münchingen (DE). WIESKE, Peter; Lembergstraße 4,  
70825 Korntal-Münchingen (DE).

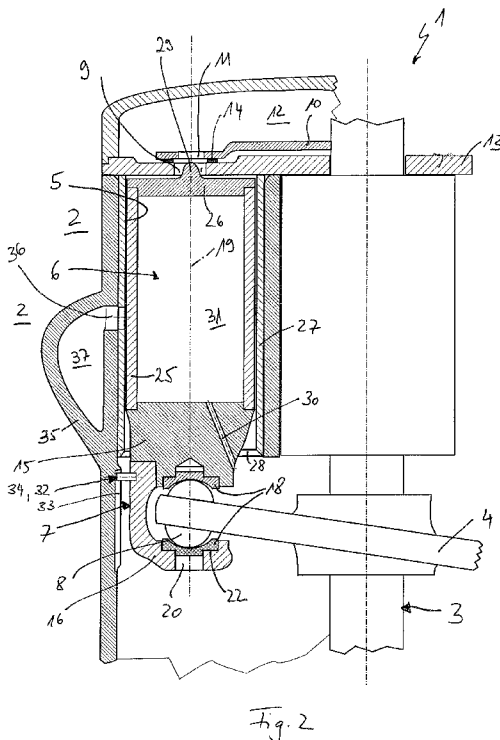
(74) Anwalt: BRP RENAUD UND PARTNER MBB;  
Königstraße 28, 70173 Stuttgart (DE).

(81) Bestimmungsstaaten (soweit nicht anders angegeben, für  
jede verfügbare nationale Schutzrechtsart): AE, AG, AL,  
AM, AO, AT, AU, AZ, BA, BB, BG, BH, BN, BR, BW,  
BY, BZ, CA, CH, CL, CN, CO, CR, CU, CZ, DE, DK,  
DM, DO, DZ, EC, EE, EG, ES, FI, GB, GD, GE, GH, GM,  
GT, HN, HR, HU, ID, IL, IN, IR, IS, JP, KE, KG, KN, KP,  
KR, KZ, LA, LC, LK, LR, LS, LU, LY, MA, MD, ME,  
MG, MK, MN, MW, MX, MY, MZ, NA, NG, NI, NO, NZ,  
OM, PA, PE, PG, PH, PL, PT, QA, RO, RS, RU, RW, SA,  
SC, SD, SE, SG, SK, SL, SM, ST, SV, SY, TH, TJ, TM,  
TN, TR, TT, TZ, UA, UG, US, UZ, VC, VN, ZA, ZM,  
ZW.

[Fortsetzung auf der nächsten Seite]

(54) Title: AXIAL PISTON MACHINE

(54) Bezeichnung : AXIALKOLBENMASCHINE



(57) Abstract: The invention relates to an axial piston machine (1) comprising: a shaft (3) which is non-rotatably connected to a swash plate (4); and cylinders (5) that are disposed annularly around and coaxially with the shaft (3), in which cylinders pistons (6) are disposed in a translationally displaceable manner, wherein each piston (6) is coupled to the swash plate (4) by means of a spherical bearing (7) and a sliding member (8) and wherein an inlet opening (9) is assigned to each cylinder (5). The axial piston machine further comprises a control plate (10) having an eccentrically disposed through-opening (11) which passes over each inlet opening (9) once during each revolution of the control plate (10) thereby guiding the working medium into the associated cylinder (5). According to the invention, at least one spherical bearing (7) has a multi-part design.

(57) Zusammenfassung: Die Erfindung betrifft eine Axialkolbenmaschine (1), - mit einer Welle (3), die drehfest mit einer Schrägscheibe (4) verbunden ist, - mit ringförmig um und coaxial zur Welle (3) angeordneten Zylindern (5), in welchen Kolben (6) translatorisch verstellbar angeordnet sind, wobei jeder Kolben (6) über ein Kalottenlager (7) und einen Gleitstein (8) mit der Schrägscheibe (4) gekoppelt ist, - wobei jedem Zylinder (5) eine Einlassöffnung (9) zugeordnet ist, - mit einer Steuerscheibe (10) mit einer exzentrisch angeordneten Durchgangsöffnung (11), die bei jeder Umdrehung der Steuerscheibe (10) jede Einlassöffnung (9) einmal überstreicht und dabei Arbeitsmedium in den zugehörigen Zylinder (5) leitet. Erfindungswesentlich ist dabei, dass zumindest ein Kalottenlager (7) mehrteilig ausgebildet ist.

WO 2015/177231 A3



**(84) Bestimmungsstaaten** (soweit nicht anders angegeben, für jede verfügbare regionale Schutzrechtsart): ARIPO (BW, GH, GM, KE, LR, LS, MW, MZ, NA, RW, SD, SL, ST, SZ, TZ, UG, ZM, ZW), eurasisches (AM, AZ, BY, KG, KZ, RU, TJ, TM), europäisches (AL, AT, BE, BG, CH, CY, CZ, DE, DK, EE, ES, FI, FR, GB, GR, HR, HU, IE, IS, IT, LT, LU, LV, MC, MK, MT, NL, NO, PL, PT, RO, RS, SE, SI, SK, SM, TR), OAPI (BF, BJ, CF, CG, CI, CM, GA, GN, GQ, GW, KM, ML, MR, NE, SN, TD, TG).

**Veröffentlicht:**

- mit internationalem Recherchenbericht (Artikel 21 Absatz 3)
- vor Ablauf der für Änderungen der Ansprüche geltenden Frist; Veröffentlichung wird wiederholt, falls Änderungen eingehen (Regel 48 Absatz 2 Buchstabe h)

**(88) Veröffentlichungsdatum des internationalen Recherchenberichts:**

24. März 2016

INTERNATIONAL SEARCH REPORT

International application No  
PCT/EP2015/061149

A. CLASSIFICATION OF SUBJECT MATTER  
INV. F04B27/08 F04B27/10 F01B3/00  
ADD.  
According to International Patent Classification (IPC) or to both national classification and IPC

B. FIELDS SEARCHED

Minimum documentation searched (classification system followed by classification symbols)  
F04B F01B

Documentation searched other than minimum documentation to the extent that such documents are included in the fields searched

Electronic data base consulted during the international search (name of data base and, where practicable, search terms used)  
EPO-Internal, WPI Data

C. DOCUMENTS CONSIDERED TO BE RELEVANT

Category*	Citation of document, with indication, where appropriate, of the relevant passages	Relevant to claim No.
X	DE 199 55 554 A1 (FKW HANNOVER FORSCHUNGSZENTRUM [DE]) 25 May 2000 (2000-05-25) figure 1	1,2,6, 10,28
Y	----- DE 10 2010 052508 A1 (DAIMLER AG [DE]) 31 May 2012 (2012-05-31) paragraphs [0029], [0030], [0076], [0077]; figure 3	5,8,14, 15, 17-19, 24-26
Y	----- DE 10 2010 036917 A1 (AMOVIS GMBH [DE]) 9 February 2012 (2012-02-09) cited in the application the whole document	1,2,5,8, 28
Y	----- DE 10 2010 036917 A1 (AMOVIS GMBH [DE]) 9 February 2012 (2012-02-09) cited in the application the whole document	1,2,5,8
	----- -/--	

Further documents are listed in the continuation of Box C.

See patent family annex.

\* Special categories of cited documents :

"A" document defining the general state of the art which is not considered to be of particular relevance

"E" earlier application or patent but published on or after the international filing date

"L" document which may throw doubts on priority claim(s) or which is cited to establish the publication date of another citation or other special reason (as specified)

"O" document referring to an oral disclosure, use, exhibition or other means

"P" document published prior to the international filing date but later than the priority date claimed

"T" later document published after the international filing date or priority date and not in conflict with the application but cited to understand the principle or theory underlying the invention

"X" document of particular relevance; the claimed invention cannot be considered novel or cannot be considered to involve an inventive step when the document is taken alone

"Y" document of particular relevance; the claimed invention cannot be considered to involve an inventive step when the document is combined with one or more other such documents, such combination being obvious to a person skilled in the art

"&" document member of the same patent family

Date of the actual completion of the international search  2 February 2016	Date of mailing of the international search report  10/02/2016
--	--

Name and mailing address of the ISA/ European Patent Office, P.B. 5818 Patentlaan 2 NL - 2280 HV Rijswijk Tel. (+31-70) 340-2040, Fax: (+31-70) 340-3016	Authorized officer  Ziegler, Hans-Jürgen
--	--

## INTERNATIONAL SEARCH REPORT

International application No  
PCT/EP2015/061149

C(Continuation). DOCUMENTS CONSIDERED TO BE RELEVANT		
Category*	Citation of document, with indication, where appropriate, of the relevant passages	Relevant to claim No.
Y	JP H04 179873 A (TOYODA AUTOMATIC LOOM WORKS) 26 June 1992 (1992-06-26) abstract -----	1,2,28
Y	EP 1 510 692 A1 (NISSAN MOTOR [JP]) 2 March 2005 (2005-03-02) paragraph [0020] -----	5
Y	GB 118 098 A (UNBEKANNT) 15 July 1918 (1918-07-15) page 2, line 22 - line 42; figures 1,2 -----	8
A	DE 197 06 066 A1 (UNGER HANS DIPL ING [DE]) 20 November 1997 (1997-11-20) column 1, line 62 - column 2, line 3; figure 1 -----	1-13,23
A	DE 195 27 647 A1 (LINDE AG [DE]) 30 January 1997 (1997-01-30) figures 1-8 -----	1-13
Y	US 6 532 655 B1 (AHN HEW NAM [KR] ET AL) 18 March 2003 (2003-03-18) column 5, line 1 - line 46; figure 4 -----	14,15,17
Y	WO 2006/114073 A1 (LUK FAHRZEUG HYDRAULIK [DE]; HINRICHS JAN [DE]; SPECK ANDRE [DE]; BART) 2 November 2006 (2006-11-02) page 4 - page 6; figures 1-8 -----	14,15
Y	WO 2010/115010 A2 (PURDUE RESEARCH FOUNDATION [US]; IVANTYSNOVA MONIKA MARIANNE [US]; GA) 7 October 2010 (2010-10-07) figures 2,11 -----	18
Y	WO 01/27473 A1 (ZEXEL VALEO CLIMATE CONTR CORP [JP]; MUTA SHUNJI [JP]) 19 April 2001 (2001-04-19) figure 3 -----	19
Y	JP H10 47231 A (ZEXEL CORP) 17 February 1998 (1998-02-17) paragraph [0010]; figure 4 -----	24-26
Y	DE 10 2009 019627 A1 (LINDE MATERIAL HANDLING GMBH [DE]) 4 November 2010 (2010-11-04) paragraphs [0014] - [0016]; figure 5a -----	24
A	US 2003/121414 A1 (CAUTENET ETIENNE [FR] ET AL) 3 July 2003 (2003-07-03) paragraph [0015]; figure 1 -----	24-27
	-/--	

## INTERNATIONAL SEARCH REPORT

International application No  
PCT/EP2015/061149

C(Continuation). DOCUMENTS CONSIDERED TO BE RELEVANT

Category*	Citation of document, with indication, where appropriate, of the relevant passages	Relevant to claim No.
A	DE 10 2010 026360 A1 (SCHAEFFLER TECHNOLOGIES GMBH [DE]) 12 January 2012 (2012-01-12) paragraphs [0028] - [0030]; figures 1-5 -----	24-27

INTERNATIONAL SEARCH REPORT

International application No.  
PCT/EP2015/061149

Box No. II Observations where certain claims were found unsearchable (Continuation of item 2 of first sheet)

This international search report has not been established in respect of certain claims under Article 17(2)(a) for the following reasons:

- 1.  Claims Nos.:  
because they relate to subject matter not required to be searched by this Authority, namely:
  
- 2.  Claims Nos.:  
because they relate to parts of the international application that do not comply with the prescribed requirements to such an extent that no meaningful international search can be carried out, specifically:
  
- 3.  Claims Nos.:  
because they are dependent claims and are not drafted in accordance with the second and third sentences of Rule 6.4(a).

Box No. III Observations where unity of invention is lacking (Continuation of item 3 of first sheet)

This International Searching Authority found multiple inventions in this international application, as follows:

see additional sheet

- 1.  As all required additional search fees were timely paid by the applicant, this international search report covers all searchable claims.
- 2.  As all searchable claims could be searched without effort justifying additional fees, this Authority did not invite payment of additional fees.
- 3.  As only some of the required additional search fees were timely paid by the applicant, this international search report covers only those claims for which fees were paid, specifically claims Nos.:  
  
14-20, 24-27
- 4.  No required additional search fees were timely paid by the applicant. Consequently, this international search report is restricted to the invention first mentioned in the claims; it is covered by claims Nos.:

Remark on Protest

- The additional search fees were accompanied by the applicant's protest and, where applicable, the payment of a protest fee.
- The additional search fees were accompanied by the applicant's protest but the applicable protest fee was not paid within the time limit specified in the invitation.
- No protest accompanied the payment of additional search fees.

The International Searching Authority has found that the international application contains multiple (groups of) inventions, as follows:

1. Claims 1-13, 23, 28

Axial piston machine comprising a swash plate which is rotationally fixed to a shaft, and pistons which are coupled to the swash plate by means of sliding members and a multi-part spherical bearing.

---

2. Claims 14-20

Axial piston machine as under (1), the piston comprising a piston skirt.

---

3. Claims 21, 22

Axial piston machine as under (1), comprising a cylinder sleeve or an insertion nose in the cylinder.

---

4. Claims 24-27

Axial piston machine as under (1), the piston comprising an anti-rotation mechanism.

---

## INTERNATIONAL SEARCH REPORT

Information on patent family members

International application No

PCT/EP2015/061149

Patent document cited in search report	Publication date	Patent family member(s)	Publication date	
DE 19955554	A1	25-05-2000	DE 19955554 A1 WO 0029793 A1	25-05-2000 25-05-2000
DE 102010052508	A1	31-05-2012	CN 103547326 A DE 102010052508 A1 EP 2732139 A2 JP 5759556 B2 JP 2014515069 A US 2013318967 A1 WO 2012069122 A2	29-01-2014 31-05-2012 21-05-2014 05-08-2015 26-06-2014 05-12-2013 31-05-2012
DE 102010036917	A1	09-02-2012	NONE	
JP H04179873	A	26-06-1992	NONE	
EP 1510692	A1	02-03-2005	CN 1584329 A CN 101825086 A EP 1510692 A1 JP 4539205 B2 JP 2005098289 A US 2005084390 A1	23-02-2005 08-09-2010 02-03-2005 08-09-2010 14-04-2005 21-04-2005
GB 118098	A	15-07-1918	DE 423486 C FR 490768 A GB 118098 A NL 5648 C US 1409057 A	05-01-1926 08-05-1919 02-02-2016 02-02-2016 07-03-1922
DE 19706066	A1	20-11-1997	DE 19706066 A1 EP 0859151 A2 US 6247901 B1	20-11-1997 19-08-1998 19-06-2001
DE 19527647	A1	30-01-1997	CZ 9602228 A3 DE 19527647 A1 IT MI961453 A1 JP H0942146 A US 5738000 A	12-02-1997 30-01-1997 15-01-1998 10-02-1997 14-04-1998
US 6532655	B1	18-03-2003	JP 3234913 B2 JP 2000283038 A KR 20000062141 A US 6532655 B1	04-12-2001 10-10-2000 25-10-2000 18-03-2003
WO 2006114073	A1	02-11-2006	AT 422028 T CN 101163882 A DE 112006001754 A5 EP 1877663 A1 JP 2008538803 A US 2009035155 A1 WO 2006114073 A1	15-02-2009 16-04-2008 10-04-2008 16-01-2008 06-11-2008 05-02-2009 02-11-2006
WO 2010115010	A2	07-10-2010	EP 2414708 A2 KR 20120016076 A US 2012079936 A1 WO 2010115010 A2	08-02-2012 22-02-2012 05-04-2012 07-10-2010
WO 0127473	A1	19-04-2001	DE 10085022 T1 JP 2001107850 A	12-09-2002 17-04-2001

# INTERNATIONAL SEARCH REPORT

Information on patent family members

International application No PCT/EP2015/061149
---

Patent document cited in search report	Publication date	Patent family member(s)	Publication date
		US 6644936 B1	11-11-2003
		WO 0127473 A1	19-04-2001
-----			
JP H1047231 A	17-02-1998	NONE	
-----			
DE 102009019627 A1	04-11-2010	NONE	
-----			
US 2003121414 A1	03-07-2003	US 2003121414 A1	03-07-2003
		US 2004200352 A1	14-10-2004
-----			
DE 102010026360 A1	12-01-2012	CN 103026011 A	03-04-2013
		DE 102010026360 A1	12-01-2012
		US 2013104818 A1	02-05-2013
		WO 2012004037 A1	12-01-2012
-----			

A. KLASSIFIZIERUNG DES ANMELDUNGSGEGENSTANDES INV. F04B27/08 F04B27/10 F01B3/00 ADD.		
Nach der Internationalen Patentklassifikation (IPC) oder nach der nationalen Klassifikation und der IPC		
B. RECHERCHIERTE GEBIETE		
Recherchierter Mindestprüfstoff (Klassifikationssystem und Klassifikationssymbole) F04B F01B		
Recherchierte, aber nicht zum Mindestprüfstoff gehörende Veröffentlichungen, soweit diese unter die recherchierten Gebiete fallen		
Während der internationalen Recherche konsultierte elektronische Datenbank (Name der Datenbank und evtl. verwendete Suchbegriffe) EPO-Internal, WPI Data		
C. ALS WESENTLICH ANGESEHENE UNTERLAGEN		
Kategorie*	Bezeichnung der Veröffentlichung, soweit erforderlich unter Angabe der in Betracht kommenden Teile	Betr. Anspruch Nr.
X	DE 199 55 554 A1 (FKW HANNOVER FORSCHUNGSZENTRUM [DE]) 25. Mai 2000 (2000-05-25)	1,2,6, 10,28
Y	Abbildung 1	5,8,14, 15, 17-19, 24-26
Y	----- DE 10 2010 052508 A1 (DAIMLER AG [DE]) 31. Mai 2012 (2012-05-31) Absätze [0029], [0030], [0076], [0077]; Abbildung 3	1,2,5,8, 28
Y	----- DE 10 2010 036917 A1 (AMOVIS GMBH [DE]) 9. Februar 2012 (2012-02-09) in der Anmeldung erwähnt das ganze Dokument ----- -/--	1,2,5,8
<input checked="" type="checkbox"/> Weitere Veröffentlichungen sind der Fortsetzung von Feld C zu entnehmen <input checked="" type="checkbox"/> Siehe Anhang Patentfamilie		
* Besondere Kategorien von angegebenen Veröffentlichungen : "A" Veröffentlichung, die den allgemeinen Stand der Technik definiert, aber nicht als besonders bedeutsam anzusehen ist "E" frühere Anmeldung oder Patent, die bzw. das jedoch erst am oder nach dem internationalen Anmeldedatum veröffentlicht worden ist "L" Veröffentlichung, die geeignet ist, einen Prioritätsanspruch zweifelhaft erscheinen zu lassen, oder durch die das Veröffentlichungsdatum einer anderen im Recherchenbericht genannten Veröffentlichung belegt werden soll oder die aus einem anderen besonderen Grund angegeben ist (wie ausgeführt) "O" Veröffentlichung, die sich auf eine mündliche Offenbarung, eine Benutzung, eine Ausstellung oder andere Maßnahmen bezieht "P" Veröffentlichung, die vor dem internationalen Anmeldedatum, aber nach dem beanspruchten Prioritätsdatum veröffentlicht worden ist "T" Spätere Veröffentlichung, die nach dem internationalen Anmeldedatum oder dem Prioritätsdatum veröffentlicht worden ist und mit der Anmeldung nicht kollidiert, sondern nur zum Verständnis des der Erfindung zugrundeliegenden Prinzips oder der ihr zugrundeliegenden Theorie angegeben ist "X" Veröffentlichung von besonderer Bedeutung; die beanspruchte Erfindung kann allein aufgrund dieser Veröffentlichung nicht als neu oder auf erfinderischer Tätigkeit beruhend betrachtet werden "Y" Veröffentlichung von besonderer Bedeutung; die beanspruchte Erfindung kann nicht als auf erfinderischer Tätigkeit beruhend betrachtet werden, wenn die Veröffentlichung mit einer oder mehreren Veröffentlichungen dieser Kategorie in Verbindung gebracht wird und diese Verbindung für einen Fachmann naheliegend ist "&" Veröffentlichung, die Mitglied derselben Patentfamilie ist		
Datum des Abschlusses der internationalen Recherche	Absendedatum des internationalen Recherchenberichts	
2. Februar 2016	10/02/2016	
Name und Postanschrift der Internationalen Recherchenbehörde Europäisches Patentamt, P.B. 5818 Patentlaan 2 NL - 2280 HV Rijswijk Tel. (+31-70) 340-2040, Fax: (+31-70) 340-3016	Bevollmächtigter Bediensteter  Ziegler, Hans-Jürgen	

C. (Fortsetzung) ALS WESENTLICH ANGESEHENE UNTERLAGEN		
Kategorie*	Bezeichnung der Veröffentlichung, soweit erforderlich unter Angabe der in Betracht kommenden Teile	Betr. Anspruch Nr.
Y	JP H04 179873 A (TOYODA AUTOMATIC LOOM WORKS) 26. Juni 1992 (1992-06-26) Zusammenfassung -----	1,2,28
Y	EP 1 510 692 A1 (NISSAN MOTOR [JP]) 2. März 2005 (2005-03-02) Absatz [0020] -----	5
Y	GB 118 098 A (UNBEKANNT) 15. Juli 1918 (1918-07-15) Seite 2, Zeile 22 - Zeile 42; Abbildungen 1,2 -----	8
A	DE 197 06 066 A1 (UNGER HANS DIPL ING [DE]) 20. November 1997 (1997-11-20) Spalte 1, Zeile 62 - Spalte 2, Zeile 3; Abbildung 1 -----	1-13,23
A	DE 195 27 647 A1 (LINDE AG [DE]) 30. Januar 1997 (1997-01-30) Abbildungen 1-8 -----	1-13
Y	US 6 532 655 B1 (AHN HEW NAM [KR] ET AL) 18. März 2003 (2003-03-18) Spalte 5, Zeile 1 - Zeile 46; Abbildung 4 -----	14,15,17
Y	WO 2006/114073 A1 (LUK FAHRZEUG HYDRAULIK [DE]; HINRICHS JAN [DE]; SPECK ANDRE [DE]; BART) 2. November 2006 (2006-11-02) Seite 4 - Seite 6; Abbildungen 1-8 -----	14,15
Y	WO 2010/115010 A2 (PURDUE RESEARCH FOUNDATION [US]; IVANTYSNOVA MONIKA MARIANNE [US]; GA) 7. Oktober 2010 (2010-10-07) Abbildungen 2,11 -----	18
Y	WO 01/27473 A1 (ZEXEL VALEO CLIMATE CONTR CORP [JP]; MUTA SHUNJI [JP]) 19. April 2001 (2001-04-19) Abbildung 3 -----	19
Y	JP H10 47231 A (ZEXEL CORP) 17. Februar 1998 (1998-02-17) Absatz [0010]; Abbildung 4 -----	24-26
Y	DE 10 2009 019627 A1 (LINDE MATERIAL HANDLING GMBH [DE]) 4. November 2010 (2010-11-04) Absätze [0014] - [0016]; Abbildung 5a -----	24
A	US 2003/121414 A1 (CAUTENET ETIENNE [FR] ET AL) 3. Juli 2003 (2003-07-03) Absatz [0015]; Abbildung 1 -----	24-27
	-/--	

C. (Fortsetzung) ALS WESENTLICH ANGESEHENE UNTERLAGEN		
Kategorie*	Bezeichnung der Veröffentlichung, soweit erforderlich unter Angabe der in Betracht kommenden Teile	Betr. Anspruch Nr.
A	DE 10 2010 026360 A1 (SCHAEFFLER TECHNOLOGIES GMBH [DE]) 12. Januar 2012 (2012-01-12) Absätze [0028] - [0030]; Abbildungen 1-5 -----	24-27

**Feld Nr. II Bemerkungen zu den Ansprüchen, die sich als nicht recherchierbar erwiesen haben (Fortsetzung von Punkt 2 auf Blatt 1)**

Gemäß Artikel 17(2)a) wurde aus folgenden Gründen für bestimmte Ansprüche kein internationaler Recherchenbericht erstellt:

1.  Ansprüche Nr.  
weil sie sich auf Gegenstände beziehen, zu deren Recherche diese Behörde nicht verpflichtet ist, nämlich
  
2.  Ansprüche Nr.  
weil sie sich auf Teile der internationalen Anmeldung beziehen, die den vorgeschriebenen Anforderungen so wenig entsprechen, dass eine sinnvolle internationale Recherche nicht durchgeführt werden kann, nämlich
  
3.  Ansprüche Nr.  
weil es sich dabei um abhängige Ansprüche handelt, die nicht entsprechend Satz 2 und 3 der Regel 6.4 a) abgefasst sind.

**Feld Nr. III Bemerkungen bei mangelnder Einheitlichkeit der Erfindung (Fortsetzung von Punkt 3 auf Blatt 1)**

Diese Internationale Recherchenbehörde hat festgestellt, dass diese internationale Anmeldung mehrere Erfindungen enthält:

siehe Zusatzblatt

1.  Da der Anmelder alle erforderlichen zusätzlichen Recherchegebühren rechtzeitig entrichtet hat, erstreckt sich dieser internationale Recherchenbericht auf alle recherchierbaren Ansprüche.
  
2.  Da für alle recherchierbaren Ansprüche die Recherche ohne einen Arbeitsaufwand durchgeführt werden konnte, der zusätzliche Recherchegebühr gerechtfertigt hätte, hat die Behörde nicht zur Zahlung solcher Gebühren aufgefordert.
  
3.  Da der Anmelder nur einige der erforderlichen zusätzlichen Recherchegebühren rechtzeitig entrichtet hat, erstreckt sich dieser internationale Recherchenbericht nur auf die Ansprüche, für die Gebühren entrichtet worden sind, nämlich auf die Ansprüche Nr.  
  
14-20, 24-27
  
4.  Der Anmelder hat die erforderlichen zusätzlichen Recherchegebühren nicht rechtzeitig entrichtet. Dieser internationale Recherchenbericht beschränkt sich daher auf die in den Ansprüchen zuerst erwähnte Erfindung; diese ist in folgenden Ansprüchen erfasst:

**Bemerkungen hinsichtlich eines Widerspruchs**

- Der Anmelder hat die zusätzlichen Recherchegebühren unter Widerspruch entrichtet und die gegebenenfalls erforderliche Widerspruchsgebühr gezahlt.
- Die zusätzlichen Recherchegebühren wurden vom Anmelder unter Widerspruch gezahlt, jedoch wurde die entsprechende Widerspruchsgebühr nicht innerhalb der in der Aufforderung angegebenen Frist entrichtet.
- Die Zahlung der zusätzlichen Recherchegebühren erfolgte ohne Widerspruch.

## WEITERE ANGABEN

PCT/ISA/ 210

Die internationale Recherchenbehörde hat festgestellt, dass diese internationale Anmeldung mehrere (Gruppen von) Erfindungen enthält, nämlich:

## 1. Ansprüche: 1-13, 23, 28

Axialkolbenmaschine mit Schrägscheibe drehfest an einer Welle, und Kolben die über Gleitsteine und ein mehrteiliges Kalottenlager and die Schrägscheibe gekoppelt sind.

---

## 2. Ansprüche: 14-20

Axialkolbenmaschine wie bei (1), wobei der Kolben ein Kolbenhemd aufweist.

---

## 3. Ansprüche: 21, 22

Axialkolbenmaschine wie (1), mit einer Zylinderlaufbuchse oder Einführnase im Zylinder

---

## 4. Ansprüche: 24-27

Axialkobenmaschine wie (1) , wobei der Kolben eine Verdrehsicherung aufweist.

---

## INTERNATIONALER RECHERCHENBERICHT

Angaben zu Veröffentlichungen, die zur selben Patentfamilie gehören

Internationales Aktenzeichen

PCT/EP2015/061149

Im Recherchenbericht angeführtes Patentdokument	Datum der Veröffentlichung	Mitglied(er) der Patentfamilie	Datum der Veröffentlichung
DE 19955554 A1	25-05-2000	DE 19955554 A1 WO 0029793 A1	25-05-2000 25-05-2000
DE 102010052508 A1	31-05-2012	CN 103547326 A DE 102010052508 A1 EP 2732139 A2 JP 5759556 B2 JP 2014515069 A US 2013318967 A1 WO 2012069122 A2	29-01-2014 31-05-2012 21-05-2014 05-08-2015 26-06-2014 05-12-2013 31-05-2012
DE 102010036917 A1	09-02-2012	KEINE	
JP H04179873 A	26-06-1992	KEINE	
EP 1510692 A1	02-03-2005	CN 1584329 A CN 101825086 A EP 1510692 A1 JP 4539205 B2 JP 2005098289 A US 2005084390 A1	23-02-2005 08-09-2010 02-03-2005 08-09-2010 14-04-2005 21-04-2005
GB 118098 A	15-07-1918	DE 423486 C FR 490768 A GB 118098 A NL 5648 C US 1409057 A	05-01-1926 08-05-1919 02-02-2016 02-02-2016 07-03-1922
DE 19706066 A1	20-11-1997	DE 19706066 A1 EP 0859151 A2 US 6247901 B1	20-11-1997 19-08-1998 19-06-2001
DE 19527647 A1	30-01-1997	CZ 9602228 A3 DE 19527647 A1 IT MI961453 A1 JP H0942146 A US 5738000 A	12-02-1997 30-01-1997 15-01-1998 10-02-1997 14-04-1998
US 6532655 B1	18-03-2003	JP 3234913 B2 JP 2000283038 A KR 20000062141 A US 6532655 B1	04-12-2001 10-10-2000 25-10-2000 18-03-2003
WO 2006114073 A1	02-11-2006	AT 422028 T CN 101163882 A DE 112006001754 A5 EP 1877663 A1 JP 2008538803 A US 2009035155 A1 WO 2006114073 A1	15-02-2009 16-04-2008 10-04-2008 16-01-2008 06-11-2008 05-02-2009 02-11-2006
WO 2010115010 A2	07-10-2010	EP 2414708 A2 KR 20120016076 A US 2012079936 A1 WO 2010115010 A2	08-02-2012 22-02-2012 05-04-2012 07-10-2010
WO 0127473 A1	19-04-2001	DE 10085022 T1 JP 2001107850 A	12-09-2002 17-04-2001

**INTERNATIONALER RECHERCHENBERICHT**

Angaben zu Veröffentlichungen, die zur selben Patentfamilie gehören

Internationales Aktenzeichen

PCT/EP2015/061149

Im Recherchenbericht angeführtes Patentdokument	Datum der Veröffentlichung	Mitglied(er) der Patentfamilie	Datum der Veröffentlichung
		US 6644936 B1	11-11-2003
		WO 0127473 A1	19-04-2001
-----			
JP H1047231 A	17-02-1998	KEINE	
-----			
DE 102009019627 A1	04-11-2010	KEINE	
-----			
US 2003121414 A1	03-07-2003	US 2003121414 A1	03-07-2003
		US 2004200352 A1	14-10-2004
-----			
DE 102010026360 A1	12-01-2012	CN 103026011 A	03-04-2013
		DE 102010026360 A1	12-01-2012
		US 2013104818 A1	02-05-2013
		WO 2012004037 A1	12-01-2012
-----			