

ITALIAN PATENT OFFICE

Document No.

102009901789655A1

Publication Date

20110602

Applicant

TCI TELECOMUNICAZIONI ITALIA SRL

Title

COPERCHIO FERMACAVI ADATTABILE CON FISSAGGIO SENZA VITI.

VA/ 2009 /A/ 0 0 7 8
[2 DIC. 2009

Dilli

DESCRIZIONE (1/2)

Descrizione dell'invenzione avente per TITOLO:

“Coperchio fermacavi adattabile con fissaggio senza viti.”,

a nome di: TCI Telecomunicazioni Italia S.r.l., con sede in Via Parma, 14 21047 Saronno.

DESCRIZIONE

Nelle apparecchiature elettroniche, come ad esempio gli alimentatori per illuminotecnica, per coprire i morsetti a cui si collegano i cavi di ingresso e uscita si utilizzano da tempo dei coperchi fermacavi fissati con una o più viti, per adattarsi ai differenti diametri dei cavi l'utilizzatore varia la profondità di inserimento delle viti.

La presente invenzione consiste in un coperchio fermacavi innovativo con chiusura immediata a scatto senza l'utilizzo di viti e utensili meccanici. L'utilizzo di due serie di ganci (101, Fig.1), (102, Fig.1) che hanno profondità di intervento differenti, consente al coperchio fermacavi di potersi chiudere a due differenti profondità, adattandosi al diametro dei cavi utilizzati (Fig.2, Fig.3). Le aperture laterali presenti in corrispondenza dei punti di aggancio (103, 104) sulla base fissa, consentono, ad esempio mediante l'uso di un cacciavite, di sganciare i ganci stessi, rendendo facile la riapertura del coperchio in caso di necessità.

La figura 1 è un esempio di realizzazione pratica, per chiarezza vengono numerati nel disegno solo i particolari anteriori della vista, quando si parlerà al plurale ci si riferirà anche ai corrispondenti posteriori.

Il coperchio fermacavi (105) è fissato ad un'estremità tramite una coppia di perni (106), sull'altra estremità sono presenti una coppia di ganci (101) con le relative sedi di incastro (103), e una seconda coppia di ganci (102) con relative sedi di incastro (104).

Le sedi di incastro (103), (104) sono stampate assieme alla base su cui si richiude il coperchio, come si vede nella figura 1.

DESCRIZIONE (2/2)

I ganci e le sedi di incastro sono dimensionati in modo tale che ruotando il coperchio attorno ai perni 106 si chiudono prima i ganci 101 sulle sedi 103, continuando a ruotare i ganci 101 si sganciano dalle sedi 103 e si inseriscono i ganci 102 nelle sedi 104.

Le sedi 103 e 104 hanno delle aperture verso l'esterno, come si vede chiaramente in figura 1, per consentire lo sgancio e la riapertura del coperchio in caso di necessità.

Nel coperchio fermacavi e nella base fissa sottostante sono presenti le due superfici fermacavi (107) che trattengono i cavi mediante pressione quando il coperchio è chiuso.

Nella figura 2 un esempio di coperchio chiuso con i cavi di diametro maggiore (203), in questo caso fanno tenuta i ganci inseriti nelle sedi 201, le sedi 202 sono libere.

Nella figura 3 un esempio di coperchio chiuso con i cavi di diametro minore (303), la tenuta è fatta dai ganci inseriti nelle sedi 301, le sedi 302 sono libere.

Per impedire la chiusura accidentale del coperchio può essere utilizzata una lamina di plastica (402) (dettaglio in fig. 4A) stampata assieme al coperchio (401) (Fig4, dettaglio in Fig.4A) che tiene bloccato il coperchio in posizione aperta.

Ruotando il coperchio (401) la lamina (402) si flette scorrendo sulla superficie fissa della scatola opportunamente curvata (dettaglio 403, Fig. 4A) consentendo la chiusura del coperchio una volta vinta la resistenza iniziale richiesta per la sua flessione.

Loirella Ossola



LORELLA OSSOLA

Loirella

VA/ 2009 /A/ 0028
2 DIC. 2009

RIVENDICAZIONI (1/1)

- 1) Coperchio con fermacavi costampato, con un estremità dotata di una coppia di perni attorno alla quale ruota per chiudersi su una base, l'estremità opposta dotata di due coppie di ganci disposti sui fianchi del coperchio stesso, nella base sono presenti delle fessure in cui si agganciano i ganci del coperchio, i ganci e le relative fessure realizzate in modo tale che chiudendo il coperchio si inserisca prima una coppia, proseguendo nella chiusura si rilascia la prima coppia e si inserisce la seconda.
- 2) Il coperchio della rivendicazione 1, con le fessure della base in cui si inseriscono i ganci del coperchio dotate di aperture laterali idonee a consentire il disinserimento dei ganci mediante un cacciavite inserito nelle aperture stesse.

Giordani Filippi



VA/ 2009 /A/ 0 0 7 8
2 DIC. 2009

CLAIMS (1/1)

- 1) Cover with cable holder, on one end there is a pair of pins around which the cover rotates to close upon a base. The opposite end of the cover has two pairs of hooks on its sides, in the base there are slits in which the hooks engage, the hooks and the slits are made so that closure of the cover fits a pair first, continuing the closure the first pair is released and the second insert.
- 2) The cover of claim 1, with slits in the base where the hooks of the cover insert, with side openings to allow an easy release of the hooks through a screwdriver inserted into the openings.

Dei Uscipille



VA 2009 IN 0078
2 DIC. 2009

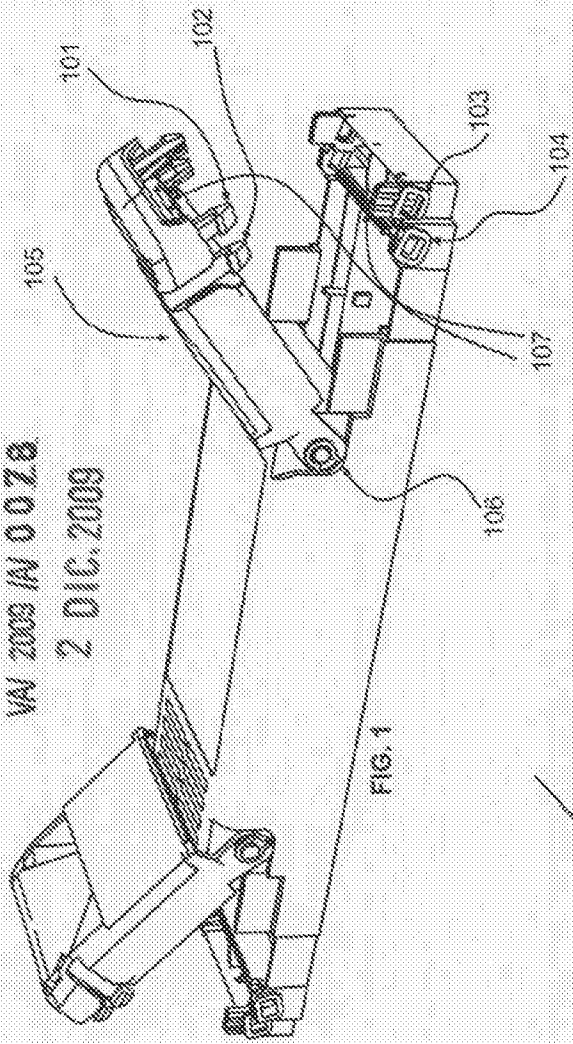


FIG. 1

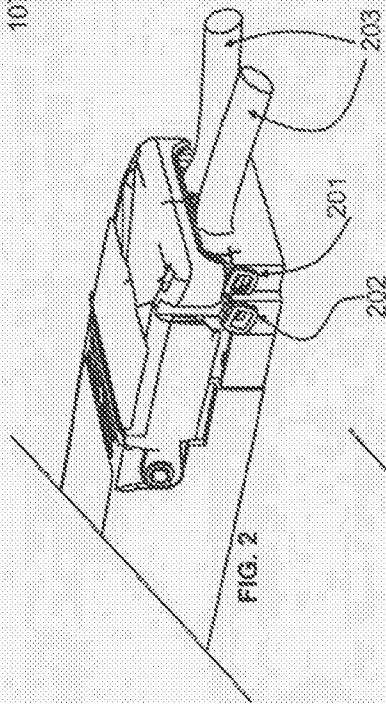


FIG. 2

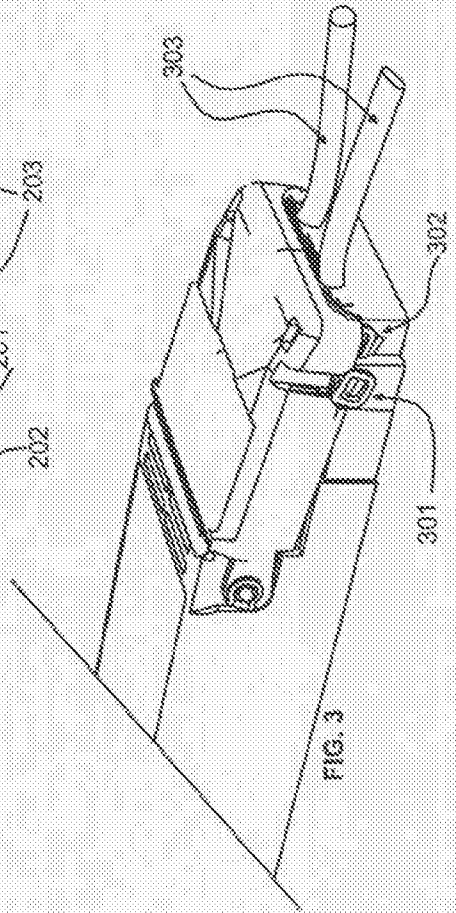


FIG. 3

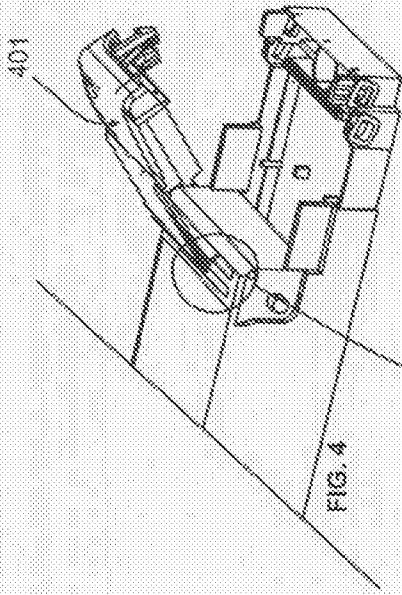


FIG. 4

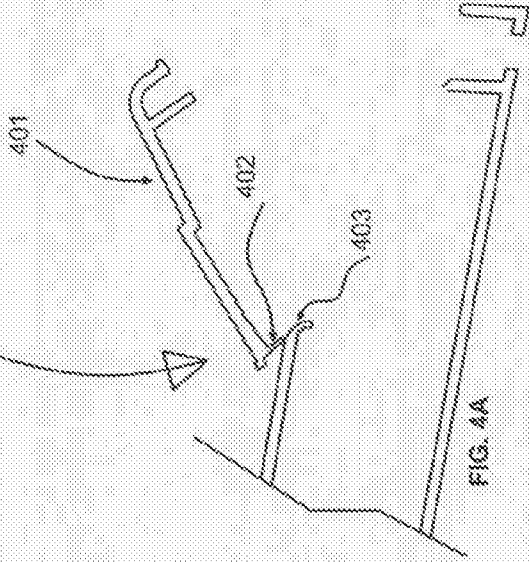


FIG. 4A

DISEGNI (foglio 1/1)

Stabilisator
SOCIETÀ
S.p.A.
Via
10127