

## (12) 实用新型专利

(10) 授权公告号 CN 202365258 U

(45) 授权公告日 2012. 08. 08

(21) 申请号 201120574709. 4

(22) 申请日 2011. 12. 23

(73) 专利权人 王明

地址 400700 重庆市朝阳中学

(72) 发明人 王明

(51) Int. Cl.

A47B 65/00 (2006. 01)

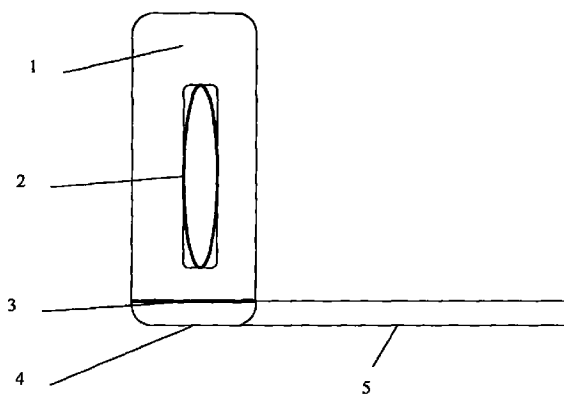
权利要求书 1 页 说明书 1 页 附图 1 页

### (54) 实用新型名称

纸抽书挡

### (57) 摘要

纸抽书挡,其特征是:在书挡的底座上设有凹槽,纸抽通过凹槽与底座相连接,纸抽可以拆卸,纸抽表面设有抽纸口。其有益效果是:使用时可将纸巾放入纸抽中,同时纸抽还可以作为书挡使用,实用便捷。



1. 纸抽书挡,其特征是:在书挡的底座上设有凹槽,纸抽通过凹槽与底座相连接,纸抽可以拆卸。

2. 根据权利要求 1 中所述的纸抽书挡,其特征在于纸抽表面设有抽纸口。

## 纸抽书挡

### 技术领域

[0001] 本实用新型涉及一种书挡,特别是一种纸抽书挡。

### 背景技术

[0002] 普通的书挡只能用于保持书本的整齐和平衡。

### 发明内容

[0003] 本实用新型的目的就是要解决上述背景技术中提到的问题,提供一种纸抽书挡。

[0004] 本实用新型采用的技术方案是:纸抽书挡,其特征是:在书挡的底座上设有凹槽,纸抽通过凹槽与底座相连接,纸抽可以拆卸,纸抽表面设有抽纸口。

[0005] 本实用新型的有益效果是:使用时可将纸巾放入纸抽中,同时纸抽还可以作为书挡使用,实用便捷。

### 附图说明

[0006] 下面结合附图和实例对本实用新型作进一步详细说明。

[0007] 图为本实用新型的结构示意图。

[0008] 图中:1、纸抽,2、抽纸口,3、凹槽,4、底座,5、书挡。

### 具体实施方式

[0009] 如图,纸抽书挡,其特征是:在书挡5的底座上设有凹槽3,纸抽1通过凹槽3与底座4相连接,纸抽1可以拆卸,纸抽1表面设有抽纸口2。其有益效果是:使用时可将纸巾放入纸抽中,同时纸抽还可以作为书挡使用,实用便捷。

